

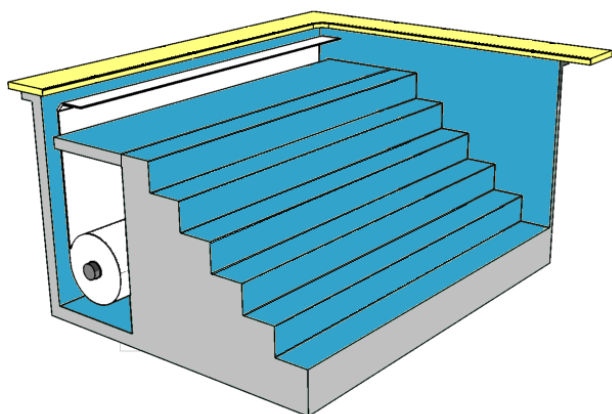


Préserver l'esthétisme de votre piscine...

Banquette ou plage immergée

Niveau d'eau haut, piscine miroir...

Discrétion, intégration, sécurité



Le volet automatique est simplement dissimulé sous une banquette immergée

Un volet automatique permet d'assurer une piscine plus propre, plus sûre et mieux tempérée. Il s'agit donc d'un équipement aux fonctionnalités importantes lorsque le bassin est fermé.

Aquatop va plus loin et souhaite privilégier l'intégration de la couverture automatique au profit du design de la piscine. Une piscine est avant tout un espace de détente et de plaisir.

AquaTop a imaginé de nombreuses solutions d'intégration pour que, bassin ouvert, votre couverture reste inaperçue, dissimulée dans une banquette ou un escalier, sous un caillebotis de pierres naturelles. Un espace rendu agréable pour se détendre et affiner son bronzage, ou permettre aux plus jeunes d'évoluer sur une plage immergée sécurisante...



Couverture automatique intégrée BEACH Line

Intégration à la construction ou en rénovation

Piscine skimmer, débordement ou miroir...

Le volet est immergé dans une banquette maçonnée et dissimulé sous un caillebotis de finition. Un simple espace de 5cm permet au tablier de se déployer sur la piscine. Le caillebotis repose sur une poutre de guidage en inox. La couverture est actionnée avec un moteur externe ou intégré dans l'axe d'enroulement. La couverture se manipule par une commande à clé installée avec vue directe sur la piscine. Une solution parfaite pour un niveau d'eau très haut ou débordant.



Aquatop permet une finition parfaite grâce à sa structure en inox de qualité 316L, un gage de haute qualité.

Ainsi il est possible de mettre en place des pierres naturelles, des plaques spécifiques pour revêtement polyester, PVC armé ou carrelage ...

Sécurité enfants – NF P 90-308

Conforme à la norme NF P 90-308, ce volet répond aux exigences de la loi sur la sécurité des piscines. Lorsque le bassin est fermé, il est important de verrouiller le tablier à l'aide d'accroches de sécurité disposées sur chaque largeur du bassin.



Ancrages de sécurité standards



Votre conseiller revendeur :

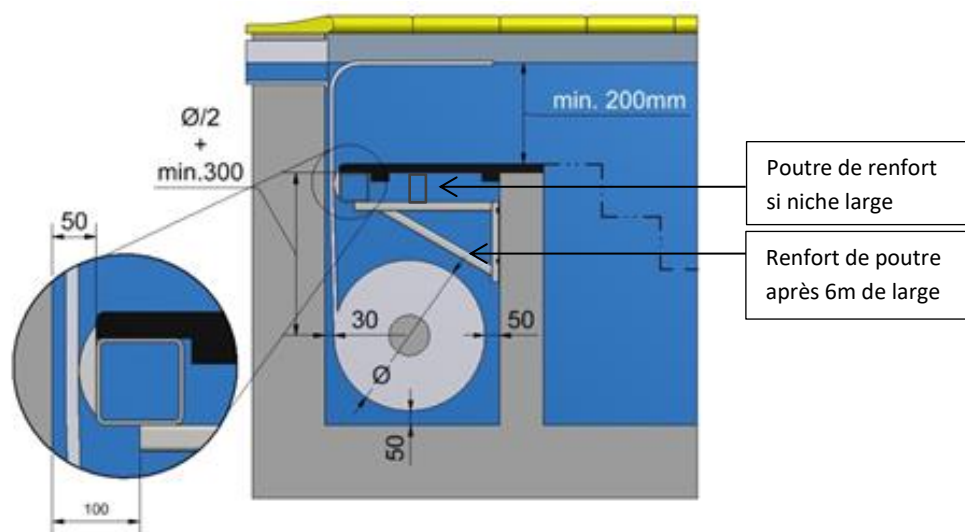
Informations à lire attentivement : modèle AquaTop BEACH LINE

La couverture AquaTop est destinée à empêcher l'accès de la piscine aux enfants de moins de 5 ans. **Période d'utilisation** : toutes saisons, excepté en période de grêle et de gel. La piscine doit conserver son niveau d'eau durant l'hiver. **Dimensions du bassin** : largeur de 2,5m à 10m, longueur de 6m à 30m, escalier roman de 2m et plus. Temps de manœuvre pour piscine 8x4m : 3 minutes, verrouillage ou déverrouillage des attaches de sécurité 60 secondes. **Conditionnement d'une couverture de 8x4m** : palette de 4.15m de long, 63cm de large, 68cm de haut. Environ 300kg. **Commande** : Pour toute mise en fabrication, un bon de commande et un plan du bassin mesuré tous les mètres devront être fournis. **Utilisation** : 1 personne est capable de commander la couverture, d'attacher et de détacher les attaches de sécurité, sans effort physique. Le niveau d'eau doit être stabilisé. **Limites d'utilisation** La couverture est adaptée pour les piscines à débordement qui respectent un cahier des charges spécifique disponible sur simple demande. Non compatible sur piscine pourvue d'un escalier déporté sur la longueur. **Hivernage** - hivernage actif : maintenir le niveau d'eau de la piscine et mettre la couverture en position de sécurité. Hivernage passif : baisser le niveau d'eau en dessous des pièces à sceller, enrouler la couverture sur son axe, installer une couverture d'hivernage normalisée. Cette couverture ne se substitue pas au bon sens ni à la responsabilité individuelle. Elle n'a pas pour but de se substituer à la vigilance des parents et / ou des adultes responsables, qui demeure le facteur essentiel pour la protection des jeunes enfants. Un enfant se noie en moins de 3 minutes ; aucun type de protection ne remplacera jamais la surveillance et la vigilance d'un adulte responsable. Le jeu maximum entre les lames et le bassin est de 7cm. Les couvertures AquaTop sont installées par des professionnels de la piscine qui pourront vous conseiller pour une solution adaptée à votre piscine. **Système conforme à la norme NF P 90-308. Matériel garanti 3 ans selon nos conditions générales de vente disponibles sur simple demande.**

Fabricant : T&A – Klaus Michael Kuehnelaen – 2440 Geel – Belgique – info@aquatop.be - www.t-and-a.be

Dimensionnement – Préparations du projet

En cas de présence de skimmers en saillie, de refoulements en saillie, de rayons dans les angles, il convient de déporter la position de la poutre de manière que le volet se déroule sans blocage.



Dimension de la niche en mm :

Largeur = $50 + D + 30$

Hauteur = $50 + D + 300$

Diamètre **D** du rouleau selon la longueur du tablier total (avec la réserve)

Longueur du tablier (m) incl. escalier	6	8	10	12	14	16	20	25
Diamètre (en mm) du rouleau enroulé avec lames 60x14mm	420	480	520	580	610	640	705	780
Diamètre (en mm) du rouleau enroulé avec lames 67,5x16,5mm	440	500	540	600	640	680	720	820

(*) Le diamètre **D** exact du rouleau est écrit sur le devis

Câblage électrique :

- Coffret électrique / moteur : $2 \times 4\text{mm}^2 + 6 \times 0,75\text{mm}^2$
- Coffret électrique / commande à clé : $4 \times 0,75\text{mm}^2$
- Alimentation électrique : $10\text{A} - 220\text{V} - 3 \times 1,5\text{mm}^2$

Pièces à sceller pour ce type de projet :

Passe Paroi pour mur béton – Moteur Externe			
Longueur du passe paroi (mm)	Max. largeur du mur en mm (puits béton)	Code Article moteur 120/250 Nm	Code Article Moteur 500 NM
250	220	AT-002116	AT-002843
300	270	AT-002059	AT-002844
350	320	AT-001977	AT-002845
400	370	AT-002060	AT-002846
500	470	AT-002061	AT-002847
600	570	At-002062	AT-002848

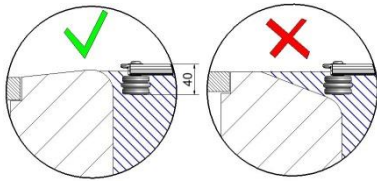
Passe Paroi pour paroi mince	
Description	Code Article
Passe paroi pour une piscine avec une paroi mince et moteur externe :	
- Avec puits moteur en béton	AT-001924
- Avec puits moteur en pvc	AT-001925

Passe Paroi pour moteur dans l'axe	
Description	Code Article
Passe-paroi pour câble – scuba drive	AT-002065

Attention ! Dans votre devis est indiqué M500 pour les montages nécessitant un moteur de 500Nm. Dans ce cas il convient de commander le passe paroi adapté. Demander conseil à T&A en cas de doutes.

Informations

Piscine à débordement :



Pour une piscine débordante, la forme du débordement est importante. Veillez que les lames soient retenues latéralement pour éviter tout blocage sur le côté débordant.

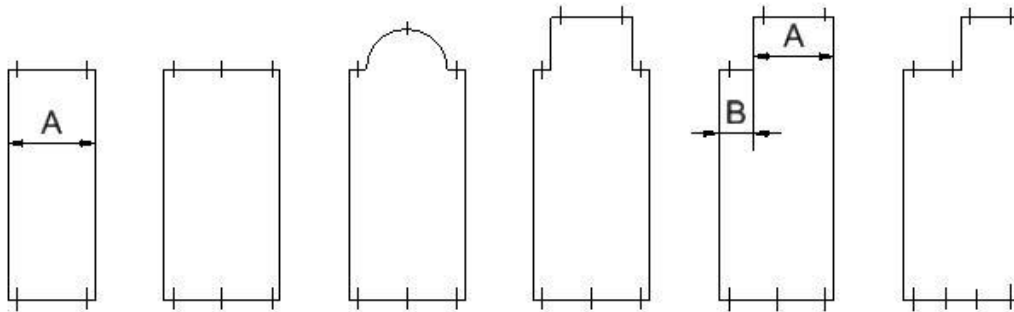
RAPPEL : Une piscine à débordement peut être conforme à la norme sous certaines conditions. Demander le cahier des charges à T&A.

Traitement au sel :

Prévoir une carte relais (AT-002451) pour donner l'information à l'électrolyseur de diminuer la production de chlore bassin fermé. Mieux, prévoir un système auto-régulé. Un pool-terre est impératif pour éviter le développement de corrosion.

Nombres d'accroches de Sécurité :

Pour ce type de projet les accroches sont nécessaires des deux côtés.



	A (m)				B (m)		
Dimensions (m)	= 3	3 - 5	5 - 7	= 7	< 1	< 2	≥ 2
Accroches:	2	3	4	5	1 au milieu	1 à 500mm Du mur	Idem A

Formes non rectangles :

Dans le cadre de formes non rectangles, il convient de prévoir à la construction des refolements sur zones stratégiques qui permettront de guider le tablier dans son déroulement, et ce afin d'éviter des blocages.

