

TriStar®



PERFORMANCE HYDRAULIQUE INÉGALÉE

- Un design moderne et optimisé pour **un rendement hydraulique optimal**
- **Débit supérieur pour une consommation énergétique moindre**
- **Fiabilité et durabilité éprouvées** grâce à sa conception en polypropylène renforcé de fibres de verre
- **Entretien facilité** : couvercle quart de tour + panier de préfiltre extra large réduisant la fréquence de nettoyage
- Recommandée pour des bassins **jusqu'à 195 m³***

* Calcul basé sur une période de fonctionnement de 6 heures



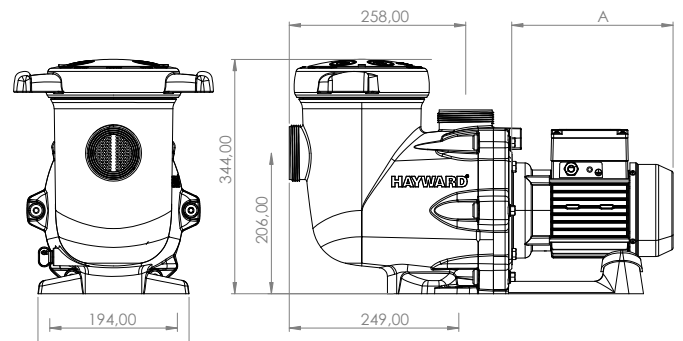
Raccords unions facilitant l'installation et la maintenance



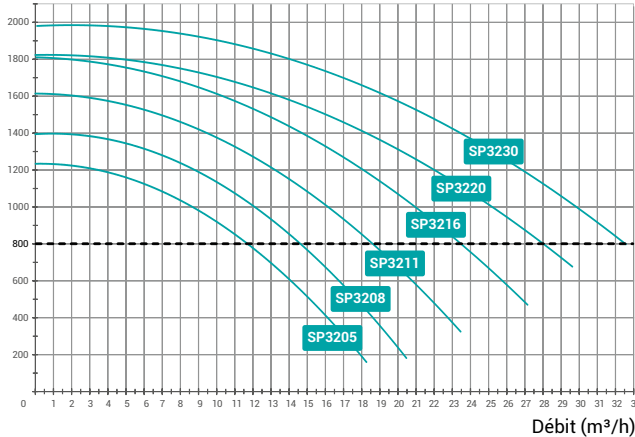
Bouchons de vidange facilitant l'hivernage



Couvercle de préfiltre transparent



Pression (mbar)



CE MODÈLE DE POMPE EST DISPONIBLE EN VITESSES VARIABLES

Caractéristiques techniques

Temp. Maxi de l'eau	35°C
Joint mécanique	AISI 316, compatible au traitement au sel (électrolyseur)
Caractéristiques moteur	Classe F, IP55, 50 Hz, 2 Poles
Corps/turbine/panier/couvercle	PP+ Fibres de verre/Noryl® + Fibres de verre/ABS/Polycarbonate
Taille du préfiltre	4.5 L

TRISTAR® MONO-PHASÉE

Type CV	Côte A (mm)	Poids (kg)	Raccord** (mm)	Débit eau*	P1 Max (W) (consommation max. de la pompe)	Puissance nominale du moteur P2 (W)	Max. Ampères P1 (A)	Quantité par palette	Réf.
1/2	220	14	63	11,4 m³/h	660	430	2,8	10	SP32051
3/4	220	14	63	14,5 m³/h	800	430	3,4	10	SP32081
1	247	14	63	18,5 m³/h	1000	720	4,3	10	SP32111
1,5	247	15	63	23,5 m³/h	1350	790	5	10	SP32161
2	265	17	63	28 m³/h	1650	1160	7,25	10	SP32201
3	316	17	63	32,5 m³/h	2100	1680	9	10	SP32301

TRISTAR® TRI-PHASÉE

2	247	15	63	28 m³/h	1600	1100	4/2,3	10	SP32203	IE3 ✓
3	265	17	63	32,5 m³/h	2000	1500	5,5/3,2	10	SP32303	IE3 ✓

* À 8 m de colonne d'eau

** Tous les corps ont un filetage 2". Possibilité d'avoir un collage connexion AINSI 2" en achetant la référence SP3200KIT