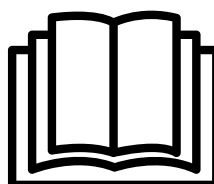
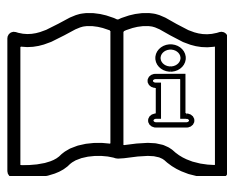




# HAYWARD®



**GUIDE DE L'UTILISATEUR  
OWNER'S MANUAL  
MANUAL DEL USUARIO  
MANUAL DO UTILIZADOR  
ANWENDERHANDBUCH  
GEBRUIKERSHANDLEIDING  
MANUALE D'USO  
РУКОВОДСТВО ПО ЭКСПЛУАТАЦИИ  
INSTRUKCJA UŻYTKOWNIKA**



**DANGER : Danger Électrique. En cas de non-respect des instructions suivantes, vous vous exposez à des blessures graves, voire à un danger de mort. APPAREIL DESTINÉ AUX PISCINES**

**AVERTISSEMENT** – Lire attentivement les instructions de ce manuel et celles figurant sur l'appareil. Le non-respect des consignes pourrait être à l'origine de blessures.

**AVERTISSEMENT** – Ce document doit être remis à tout utilisateur de piscine, qui le conservera en lieu sûr.

**AVERTISSEMENT** – Toujours couper l'alimentation en amont avant de manipuler l'installation électrique.

**AVERTISSEMENT** – Cet appareil n'est pas destiné à être utilisé par des personnes (notamment des enfants) dont les capacités physiques, sensorielles ou intellectuelles sont réduites ou par des personnes manquant d'expérience ou de connaissances, à moins que celles-ci fassent l'objet d'une surveillance ou qu'elles aient reçu des instructions quant à l'utilisation de l'appareil par une personne responsable de leur sécurité.

**AVERTISSEMENT** – L'installation de l'appareil doit être effectuée selon la norme internationale : IEC 60364-7-702: INSTALLATIONS ÉLECTRIQUES DES BÂTIMENTS. RÈGLES POUR LES INSTALLATIONS ET EMBLEMES SPÉCIAUX. PISCINES.

**AVERTISSEMENT** – Toute installation électrique doit être réalisée dans les règles de l'art et conformément aux normes en vigueur.

F	NF C 15-100	GB	BS7671:1992
D	DIN VDE 0100-702	EW	EVHS-HD 384-7-702
A	ÖVE 8001-4-702	H	MSZ 2364-702:1994 / MSZ 10-533 1/1990
E	UNE 20460-7-702 1993, REBT ITC-BT-31 2002	M	MSA HD 384-7-702.S2
IRL	IS HD 384-7-702	PL	PN-IEC 60364-7-702:1999
I	CEI 64-8/7	CZ	CSN 33 2000 7-702
LUX	384-7.702 S2	SK	STN 33 2000-7-702
NL	NEN 1010-7-702	SLO	SIST HD 384-7-702.S2
P	RSIUEE	TR	TS IEC 60364-7-702

**AVERTISSEMENT** – Veillez à ce que les enfants ne puissent pas jouer avec l'appareil. Veillez à placer vos doigts loin des ouvertures et des parties mobiles, et à empêcher tout objet étranger de pénétrer dans l'appareil.

**AVERTISSEMENT** – N'utilisez que des pièces détachées d'origine Hayward.

**AVERTISSEMENT** – Si le câble d'alimentation est endommagé, il doit être remplacé par le fabricant, son service après-vente ou des personnes de qualification équivalente, afin d'éviter tout risque (voir paragraphe ci-après : maintenance).

**AVERTISSEMENT** – Ne jamais faire fonctionner le projecteur hors de l'eau.

**AVERTISSEMENT** – À utiliser uniquement avec un transformateur de sécurité ou un bloc d'alimentation à double isolation.

**AVERTISSEMENT** – Il peut être nécessaire de consulter une personne qualifiée pour effectuer l'installation.

**AVERTISSEMENT** – La boîte de connexion n'est pas incluse.

N'utilisez que des pièces de rechange des marques Hayward®

Référence	3478PLDBL3 3478PLDBL3-5C	3481 PLDBL3	3481 PLDBL3DGR	3481 PLDBL3LG	3481 PLDBL3SA	3478 LDRGB3	3481 LDRGB3	3481 LDRGB3DGR	3481 LDRGB3LG	3481 LDRGB3SA
Consommation en W	13 W					16 W				
Alimentation	12 VCA / 20 VCC									
Nb de Led	60					90				
Lumens	1450					600				
Kelvin	6500					-				
Blanc / RVB	Blanc froid					RVB				
Technologie LED	CrystaLogic					ColorLogic				
Application	Béton	Liner / coque				Béton	Liner / coque			
Couleur collerette	Blanc	Blanc	Gris foncé	Gris clair	Sable	Blanc	Blanc	Gris foncé	Gris clair	Sable
Corps plastique	Niche + Collerette ABS = Cofies									
Sécurité fermeture	Clip									
Radiofréquence	Non					Oui				
Télécommande radio fréquence	-					Non				
Efficacité Énergétique	Ce projecteur est composé d'une source lumineuse de type ALP01 et de classe énergétique D						Ce luminaire RVB n'est pas concerné par les règlements EU2019/2015 et EU2019/2020			

## GUIDE D'INSTALLATION : PROJECTEUR LED

### Description du projecteur et prérequis pour l'installation :

Le projecteur est de classe III et présente un indice IP68 1m. L'ampoule a une tension d'alimentation de sécurité très basse de 12 VCA ou 20 VCC.

Le projecteur doit éclairer dans le sens opposé à la maison ou à la terrasse pour ne pas gêner par un éclairage trop violent.

Le projecteur doit être positionné maximum 60 cm au-dessous de la margelle (distance mesurée depuis l'axe de l'ampoule). La niche du projecteur est pourvue de deux sorties de 3/4". La sortie arrière est généralement utilisée pour les piscines maçonnées et la sortie latérale pour les piscines panneaux/coque.

Il faut prévoir suffisamment de longueur de câble pendant l'installation pour le remplacement de l'ampoule hors de l'eau.

### STRUCTURE MAÇONNÉE AVEC LINER :

- Poser la protection de chantier sur la face avant de la niche.
- Positionner la niche du projecteur en veillant à ce que le trou latéral de la niche soit orienté verticalement.
- Sceller la niche dans la maçonnerie et appliquer l'enduit de finition jusqu'à fleur de la face avant de la niche.
- Condamner la sortie non utilisée avec le bouchon.
- Poser le joint sur la face avant de la niche du projecteur.
- Poser le joint sur la bride de fixation pour liner.
- Fixer la bride de fixation pour liner après la pose du liner.
- Découper le liner.

### STRUCTURE COQUE/PANNEAUX AVEC LINER :

- Utiliser le gabarit pour le perçage du panneau ou de la coque.
- Insérer la niche du projecteur par l'intérieur du bassin.
- Poser la mousse, puis visser la niche à la coque ou au panneau en veillant à ce que les stries d'ancrage de l'optique soient orientées horizontalement.
- Réaliser l'étanchéité de la coque/du liner et de la gaine du câble et poser l'optique du projecteur comme décrit pour la structure maçonnée avec liner.

### STRUCTURE MAÇONNÉE SANS LINER :

- Sceller la niche du projecteur dans la maçonnerie en veillant à ce que la partie avant de la niche soit en retrait pour permettre la pose de l'enduit de finition ou du carrelage.
- Réaliser l'étanchéité de la gaine du câble et poser l'optique du projecteur comme décrit pour la structure maçonnée avec liner.

### INSTALLATION DE L'AMPOULE :

- Faire passer le câble de l'ampoule à travers le presse-étoupe du support d'ampoule. Attention, l'extrémité de joint chanfreinée à 30° doit être orientée côté presse-étoupe.
- Enfiler le câble de l'ampoule dans la gaine jusqu'à la boîte de connexion en faisant passer le câble de l'ampoule à travers le presse-étoupe de la niche. Attention, l'extrémité de joint chanfreinée à 30° doit être orientée côté presse-étoupe.
- Réaliser l'étanchéité du câble avec le presse-étoupe de la niche.
- Enrouler l'excès de câble autour de l'optique et présenter l'optique devant la niche.
- Encastrier l'optique du projecteur dans la niche en ancrant les griffes dans les stries.

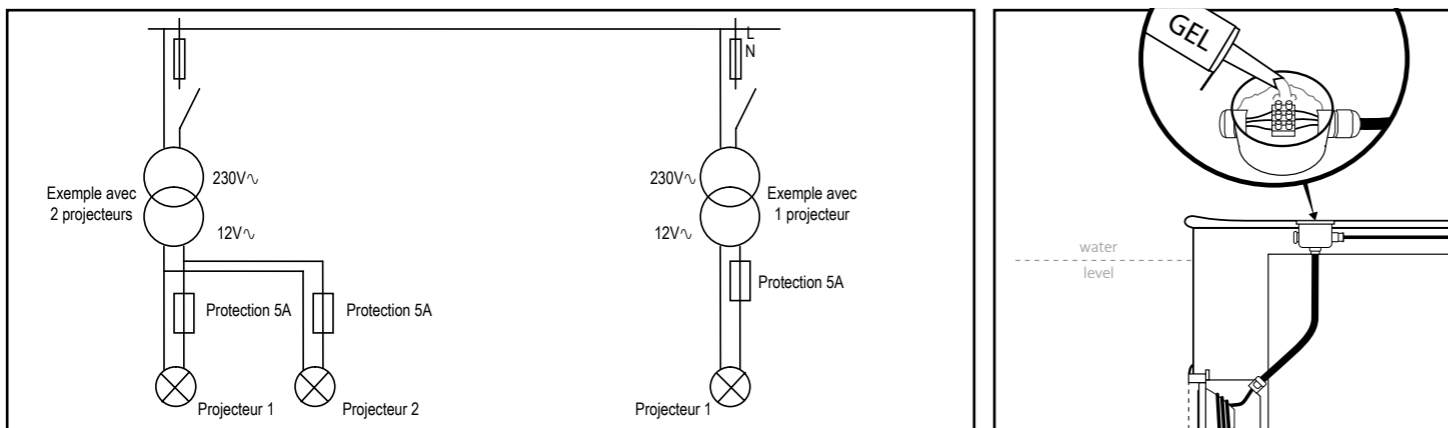
### PUISSANCE DU TRANSFORMATEUR :

Le transformateur à utiliser doit avoir une tension au secondaire de 12 V (12,5 V selon le modèle). La puissance du transformateur doit être en adéquation avec la puissance du ou des projecteurs à raccorder (puissance minimum = 23 VA pour une ampoule blanche et 28 VA pour une ampoule RVB).

En tout état de cause, la somme des puissances des projecteurs doit rester inférieure ou égale à la puissance du transformateur.

Il est nécessaire d'avoir une protection indépendante pour chaque projecteur. La protection doit être assurée au secondaire du transformateur par l'utilisation de fusibles ou de disjoncteurs de 5 A ou 6 A (voir schéma ci-après).

N'utilisez que des pièces de rechange des marques Hayward®



### GUIDE D'UTILISATION : PROJECTEUR LED COULEUR RVB UNIQUEMENT

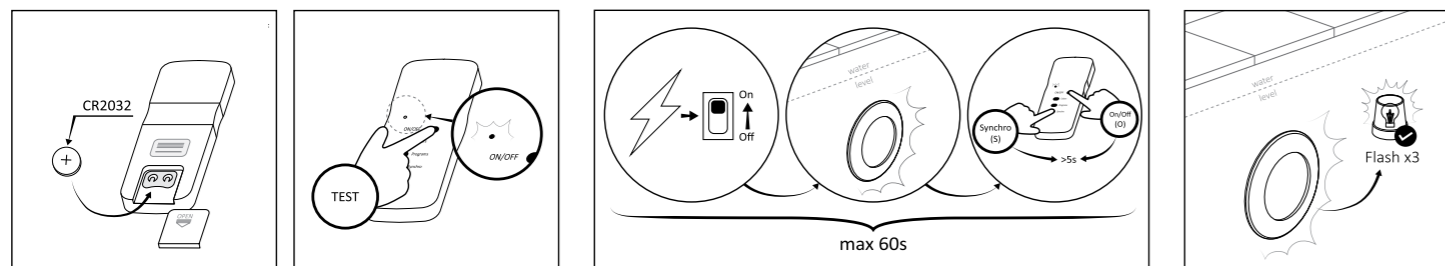
Le système propose 16 programmes avec 11 couleurs fixes et 5 ambiances automatiques. Le contrôle s'effectue manuellement via la télécommande radio (433 MHz) ou par coupure du courant. Chaque coupure rapide (moins de 3 secondes) fait passer au programme suivant. Après une coupure de plus de 15 secondes, la lampe conservera le dernier programme utilisé.

Synchronisation des luminaires (installation multiple) : OFF >20s + ON 3-5s + OFF 3-5s + ON.

L'utilisation de la télécommande nécessite un positionnement face à la lampe à une distance maxi de 10 mètres. La présence de métal à proximité du projecteur ou une immersion trop profonde peut restreindre l'utilisation de la télécommande à une distance très courte (1 à 2 mètres).

La première utilisation de la télécommande nécessite un paramétrage avec son récepteur, intégré dans le système.

### PARAMÉTRAGE DE LA TÉLÉCOMMANDE :



- On/Off (O) : Marche/Mise en veille
- Colors (C) : accès aux 11 couleurs fixes
- Programs (P) : accès aux 5 ambiances
- Synchro (S) : synchronisation des luminaires (installation multiple)

Pile non incluse. Directive 2006/66/CE non applicable.

### MAINTENANCE :

Le remplacement de pièces doit être effectué avec des pièces d'origine.

Le remplacement de l'ampoule doit être fait hors de l'eau.

La source lumineuse contenue dans ce luminaire ne doit être remplacée que par le fabricant ou son agent de maintenance ou une personne de qualification équivalente.

Lors d'un changement d'ampoule et/ou du câble, il est préconisé de changer la totalité des pièces assurant l'étanchéité.

Lors du remplacement de l'ampoule, il faut remplacer également le joint et les éléments d'étanchéité en veillant à leur bon positionnement.

En cas de panne, il est nécessaire de remplacer l'ampoule LED complète. Ne pas ouvrir ou tenter de réparer l'ampoule.

Si le cordon d'alimentation ou la gaine est endommagé, ils doivent être remplacés par le fabricant, un Centre Service Agréé ou un technicien qualifié afin d'éviter tout accident.

Le câble doit respecter les exigences mécaniques et électriques suivantes : H05RN-F de section minimale 2x1,5mm<sup>2</sup>.

### TRAITEMENT DES AMPOULES ET TÉLÉCOMMANDE EN FIN DE VIE :

Le symbole "poubelle rayée" indique la collecte sélective des appareils électriques ou électroniques. Cela implique que ces appareils et leurs déchets ne doivent pas être jetés avec les déchets ménagers mais être déposés dans des lieux de collecte sélective. Pour plus d'informations, adressez-vous à votre mairie ou au distributeur auprès duquel le produit a été acheté. L'élimination conforme des appareils électriques et électroniques aide à prévenir les atteintes à l'environnement et à la santé humaine ainsi qu'à préserver les ressources naturelles.



N'utilisez que des pièces de rechange des marques Hayward®

**HAYWARD®**



**DANGER: Electrical danger. Non-compliance with the following instructions may lead to serious injury or danger of death.**  
**DEVICE DESIGNED FOR USE IN POOLS.**

**⚠ WARNING** – Carefully read the instructions in this manual and those on the device. Non-compliance with the instructions may result in injury.

**⚠ WARNING** – This document must be given to all pool users, who should keep it in a safe place.

**⚠ WARNING** – Always turn off power to the device before handling the electrical installation.

**⚠ WARNING** – This device is not intended for use by those with reduced physical, sensory or intellectual capacities (in particular children) or by those who do not have the suitable experience or knowledge, unless they are supervised or have received instructions in how to use the device by the person responsible for their safety.

**⚠ WARNING** – Device installation must be performed in accordance with international standard: IEC 60364-7-702: LOW-VOLTAGE ELECTRICAL INSTALLATIONS. REQUIREMENTS FOR SPECIAL INSTALLATIONS OR LOCATIONS. SWIMMING POOLS AND FOUNTAINS.

**⚠ WARNING** – Any electrical installation must be carried out according to standard practice and in compliance with the applicable regulations.

F	NF C 15-100	GB	BS7671:1992
D	DIN VDE 0100-702	EW	EVHS-HD 384-7-702
A	ÖVE 8001-4-702	H	MSZ 2364-702:1994 / MSZ 10-533 1/1990
E	UNE 20460-7-702 1993, REBT ITC-BT-31 2002	M	MSA HD 384-7-702.S2
IRL	IS HD 384-7-702	PL	PN-IEC 60364-7-702:1999
I	CEI 64-8/7	CZ	CSN 33 2000 7-702
LUX	384-7.702 S2	SK	STN 33 2000-7-702
NL	NEN 1010-7-702	SLO	SIST HD 384-7-702.S2
P	RSIUEE	TR	TS IEC 60364-7-702

**⚠ WARNING** – Ensure that children cannot play with the device. When handling it, keep your fingers away from the openings and moving parts, and make sure no foreign objects enter the device.

**⚠ WARNING** – Only use genuine Hayward spare parts.

**⚠ WARNING** – If the power cable is damaged, to eliminate danger it must be replaced by the manufacturer, their maintenance agent or by a person with an equivalent qualification (see paragraph below: maintenance).

**⚠ WARNING** – Only operate the spotlight when it is submerged underwater.

**⚠ WARNING** – Only use with a double insulated, safety transformer or power supply.

**⚠ WARNING** – It may be necessary to ask the opinion of a qualified person regarding the installation.

**⚠ WARNING** – The junction box is not supplied.

Only use Hayward® spare parts

Reference	3478PLDBL3 3478PLDBL3-5C	3481 PLDBL3	3481 PLDBL3DGR	3481 PLDBL3LG	3481 PLDBL3SA	3478 LDRGB3	3481 LDRGB3	3481 LDRGB3DGR	3481 LDRGB3LG	3481 LDRGB3SA
Consumption in W	13 W					16 W				
Power supply	12 VAC / 20 VDC									
No. of LEDs	60					90				
Lumens	1450					600				
Kelvin	6500					-				
White / RGB	Cool white					RGB				
LED Technology	CrystaLogic					ColorLogic				
Application	Concrete	Liner / Fibreglass				Concrete	Liner / Fibreglass			
Face ring colour	White	White	Dark grey	Light grey	Sand	White	White	Dark grey	Light grey	Sand
Plastic casing	Niche + ABS Ring = Cofies									
Fastening method	Clip									
Radio frequency	No					Yes				
Radio frequency remote control	-					No				
Energy Efficiency	This light comprises one ALP01 light source of energy class D.					The regulations EU2019/2015 and EU2019/2020 do not apply to this RGB light.				



**INSTALLATION GUIDE: LED SPOTLIGHT**

**Description of spotlight and prerequisites for installation:**

The spotlight is class III, and IP68 rated at 1m. The bulb has a very low safety supply voltage of 12 VAC or 20 VDC. The spotlight must point away from the house or patio to prevent intrusive light levels. The spotlight must be positioned no more than 60 cm below the coping (distance measured from the axis of the bulb). The spotlight niche has two 3/4" outlets. The outlet at the back is generally used for masonry pools and the lateral outlet for fibreglass or panel pools. Cable of sufficient length must be left during installation to allow for the bulb to be replaced out of the water at a later date.

**MASONRY STRUCTURE WITH LINER:**

- Place the protective paper on the front of the niche.
- Position the spotlight niche, ensuring that the lateral niche hole is vertical. Seal the niche into the masonry and apply the finish coating until it is flush with the front edge of the niche.
- Block the unused exit with the stopper.
- Install the seal on the front of the spotlight niche.
- Place the seal on the mounting flange for liner pools.
- Fix the mounting flange for liner pools in place after installing the liner.
- Cut out the liner.

**FIBREGLASS/PANEL STRUCTURE WITH LINER:**

- Use the template to drill through the fibreglass/panel.
- Insert the spotlight niche from inside the pool. Install the foam, then screw the niche to the fibreglass or panel, ensuring that the ridges on the niche are horizontal.
- Waterproof the fibreglass/liner and the cable conduit and install the spotlight optical system as described for a masonry structure with liner.

**MASONRY STRUCTURE WITHOUT LINER:**

- Seal the spotlight niche into the masonry, ensuring that the front part of the niche is set back so that the finish coating or tiling can be installed.
- Waterproof the cable conduit and install the spotlight optical system as described for a masonry structure with liner.

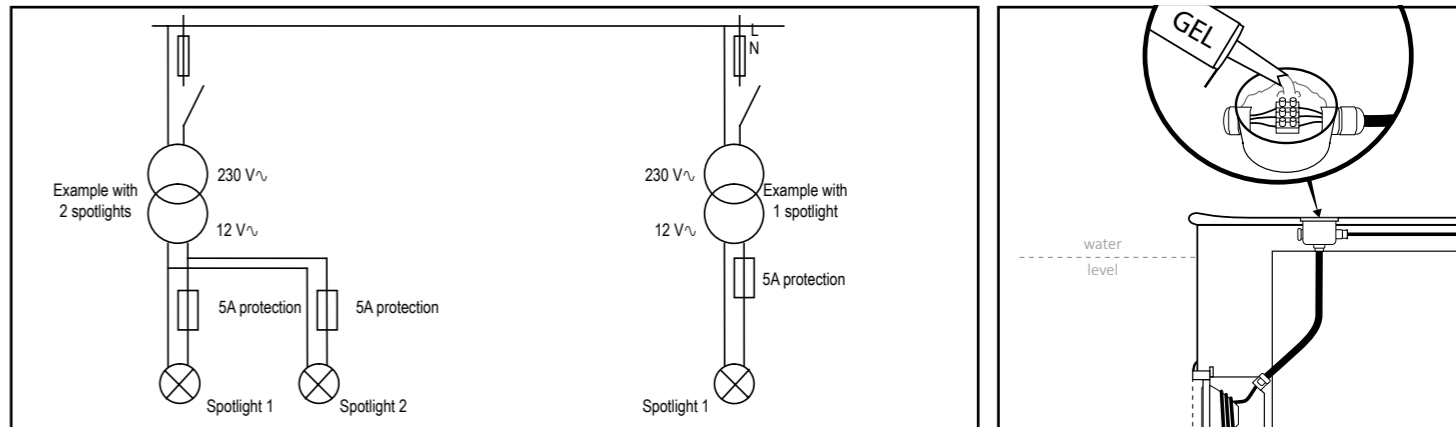
**INSTALLATION OF THE BULB:**

- Pass the bulb cable through the bulb housing cable gland. Take care - the 30° bevelled edge of the seal must face the cable gland.
- Feed the bulb cable through the conduit up to the junction box, ensuring the bulb cable passes through the niche cable gland. Take care - the 30° bevelled edge of the seal must face the cable gland.
- Make the point where the cable passes through the niche cable gland watertight.
- Coil the excess cable around the optical system and hold it in front of the niche.
- Embed the spotlight optical system into the niche by anchoring the wings in the ridges.

**TRANSFORMER POWER:**

The transformer used must have a secondary output voltage of 12V (12.5V for some models). The power must be appropriate for the power of the spotlight(s) that will be connected (minimum power = 23VA for a white bulb and 28VA for an RGB bulb). In all cases, the sum of the spotlight powers must remain less than or equal to the transformer power. Each spotlight must have a separate protection. 5A and 6A fuses or circuit breakers must be used to provide protection on the secondary circuit of the transformer (see diagram below).

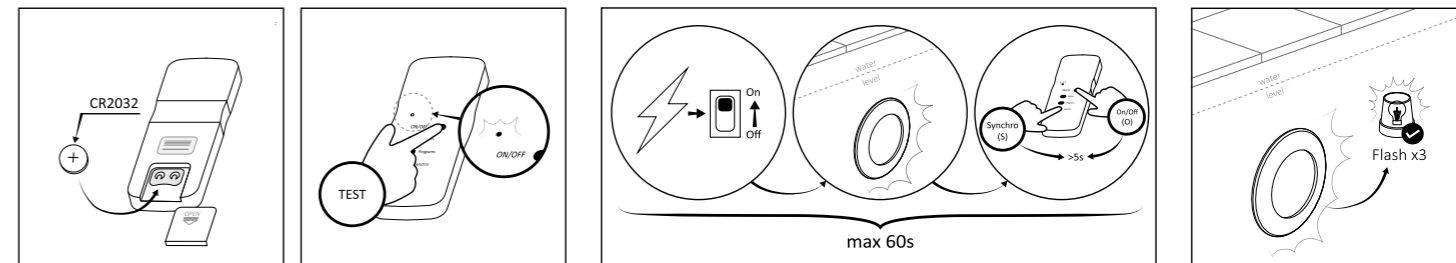
Only use Hayward® spare parts



**USER GUIDE: LED SPOTLIGHT RGB COLOUR ONLY**

The system offers 16 programmes with 11 set colours and 5 automatic atmospheres. It can be controlled manually, either by remote control (433 MHz) or by power interruption. When the power is interrupted for a short time (less than 3 seconds), the system changes to the following programme. When the power is interrupted for more than 15 seconds, the light will stay on the last programme used. Synchronisation of lights (multiple installation): OFF >20s + ON 3-5s + OFF 3-5s + ON. The remote control can be used when facing the lamp, at a maximum distance of 10 metres. If metal is present near the spotlight or if its depth is too great, the use of the remote control can be restricted to a very short distance (1 to 2 metres). For first use, the remote control must be paired with the receiver integrated into the system.

**CONFIGURATION OF THE REMOTE CONTROL:**



- On/Off (O): Power/Standby
- Colours (C): access to 11 set colours
- Programmes (P): access to 5 atmospheres
- Synchro (S): synchronisation of lights (multiple installation)

Battery not included. Directive 2006/66/EC not applicable.

**MAINTENANCE:**

Genuine Hayward spare parts must be used for part replacements. The bulb must be replaced out of the water. Replacement of the light source in this light must only be performed by the manufacturer, their maintenance agent or by a person with an equivalent qualification. When the bulb and/or cable is changed, it is recommended that all parts making the device watertight are changed at the same time. The seal and parts making the device watertight must be replaced when the bulb is replaced. Take care to ensure they are installed correctly. If the device stops working, the entire LED bulb must be replaced. Do not open or attempt to repair this. If the supply cable or its sheath is damaged, to avoid an accident they must be replaced by the manufacturer, an Accredited Service Centre or a qualified technician. The cable must comply with the following mechanical and electrical requirements: H05RN-F with a minimum cross-section of 2x1.5mm<sup>2</sup>.

**END-OF-LIFE DISPOSAL OF BULBS AND REMOTE CONTROL:**

The crossed-out bin symbol indicates selective collection of electrical or electronic devices. This means that these devices and their waste must not be disposed of with household waste but instead must be taken to waste sorting centres. For more information, contact your town hall or the distributor that you bought the product from. Disposal of electrical and electronic devices in the correct manner helps to avoid potential damage to the environment and human health, and to conserve natural resources.



Only use Hayward® spare parts



**PELIGRO: Peligro eléctrico. El incumplimiento de las siguientes instrucciones puede provocar lesiones graves o incluso la muerte. DISPOSITIVO PARA USO EN PISCINAS**

**⚠️ ADVERTENCIA** – Lea atentamente las instrucciones de este manual y las del dispositivo. El

incumplimiento de las instrucciones puede provocar lesiones.

**⚠️ ADVERTENCIA** – Este documento debe entregarse a todos los usuarios de la piscina que lo guardarán en un lugar seguro.

**⚠️ ADVERTENCIA** – Cortar siempre la alimentación a la entrada antes de manipular la instalación eléctrica.

**⚠️ ADVERTENCIA** – Este equipo no está destinado a ser utilizado por personas (especialmente niños) con capacidades físicas, sensoriales o mentales reducidas ni por quienes no tengan los conocimientos y la experiencia necesarios, a menos que sean supervisados o instruidos acerca del uso del equipo por una persona responsable de su seguridad.

**⚠️ ADVERTENCIA** – La instalación del dispositivo debe realizarse según la norma internacional: IEC 60364-7-702: INSTALACIONES ELÉCTRICAS EN EDIFICIOS. REGLAS PARA LAS INSTALACIONES Y EMPLAZAMIENTOS ESPECIALES. PISCINAS.

**⚠️ ADVERTENCIA** – Todas las instalaciones eléctricas deben realizarse de acuerdo con las reglas del oficio y las normas vigentes.

F	NF C 15-100	GB	BS7671:1992
D	DIN VDE 0100-702	EW	EVHS-HD 384-7-702
A	ÖVE 8001-4-702	H	MSZ 2364-702:1994 / MSZ 10-533 1/1990
E	UNE 20460-7-702 1993, REBT ITC-BT-31 2002	M	MSA HD 384-7-702.S2
IRL	IS HD 384-7-702	PL	PN-IEC 60364-7-702:1999
I	CEI 64-8/7	CZ	CSN 33 2000 7-702
LUX	384-7.702 S2	SK	STN 33 2000-7-702
NL	NEN 1010-7-702	SLO	SIST HD 384-7-702.S2
P	RSIUEE	TR	TS IEC 60364-7-702

**⚠️ ADVERTENCIA** – Asegúrese de que los niños no puedan jugar con el dispositivo. Asegúrese de mantener los dedos alejados de las aberturas y las piezas móviles, y de evitar que entren objetos extraños en el dispositivo.

**⚠️ ADVERTENCIA** – Use solo piezas de repuesto originales de Hayward.

**⚠️ ADVERTENCIA** – Si el cable de alimentación está dañado, debe ser sustituido por el fabricante, su servicio posventa o personas con cualificación similar, para evitar peligros (véase el párrafo siguiente: mantenimiento).

**⚠️ ADVERTENCIA** – Ponga en marcha el proyector únicamente bajo el agua.

**⚠️ ADVERTENCIA** – A utilizar solo con un transformador de seguridad o una fuente de alimentación con doble aislamiento.

**⚠️ ADVERTENCIA** – Para la instalación puede ser necesario el asesoramiento de una persona cualificada.

**⚠️ ADVERTENCIA** – La caja de conexiones no está incluida.

Use solo piezas de repuesto de las marcas de Hayward.®

Referencia	3478PLDBL3 3478PLDBL3-5C	3481 PLDBL3	3481 PLDBL3DGR	3481 PLDBL3LG	3481 PLDBL3SA	3478 LDRGB3	3481 LDRGB3	3481 LDRGB3DGR	3481 LDRGB3LG	3481 LDRGB3SA
Consumo en W	13 W					16 W				
Alimentación	12 VCA / 20 VCC									
Número de Led	60					90				
Lúmenes	1450					600				
Kelvin	6500					-				
Blanco / RGB	Blanco frío					RGB				
Tecnología LED	CrystaLogic					ColorLogic				
Aplicación	Hormigón	Liner / Poliéster				Hormigón	Liner / Poliéster			
Color embellecedor	Blanco	Blanco	Gris oscuro	Gris claro	Arena	Blanco	Blanco	Gris oscuro	Gris claro	Arena
Cuerpo de plástico	Nicho + Embellecedor ABS = Cofies									
Seguridad cierre	Clip									
Radiofrecuencia	No					Sí				
Mando a distancia por radiofrecuencia	-					No				
Eficiencia energética	Este proyector está compuesto por una fuente luminosa de tipo ALP01 y de clase energética D							A esta luminaria RGB no le afectan los reglamentos UE2019/2015 y UE2019/2020		

**GUÍA DE INSTALACIÓN: PROYECTOR LED**

**Descripción del proyector y requisitos previos de la instalación:**

El proyector es de clase III y tiene un índice de protección IP68, 1m. La bombilla tiene una tensión de alimentación de seguridad muy baja, de 12 VCA o 20 VDC.

El proyector debe iluminar en dirección contraria a la casa o la terraza para no molestar con una iluminación demasiado violenta.

El proyector debe colocarse a un máximo de 60 cm por debajo del borde de la piscina medido desde el eje de la bombilla. El nicho del proyector tiene dos salidas de 3/4". La salida trasera se utiliza generalmente para las piscinas de mampostería y la salida lateral para las piscinas de poliéster/paneles.

Durante la instalación hay que tener disponible una longitud de cable suficiente para la sustitución de la bombilla fuera del agua.

**ESTRUCTURA DE MAMPOSTERÍA CON LINER:**

- Coloque la protección de la obra en la cara delantera del nicho.
- Coloque el nicho del proyector cuidando de que el orificio lateral del nicho esté orientado verticalmente. Selle el nicho en la mampostería y aplique el enlucido al ras de la cara delantera del nicho.
- Condene la salida no utilizada con el tapón.
- Coloque la junta en la cara delantera del nicho del proyector.
- Coloque la junta en el marco para liner.
- Fije el marco para liner después de colocar el liner.
- Recortar el liner

**ESTRUCTURA POLIÉSTER/PANELES CON LINER**

- Utilice la plantilla para perforar el poliéster/el panel
- Introduzca el nicho del proyector desde el interior de la piscina. Coloque la espuma y, a continuación, atornille el nicho al poliéster o al panel, cuidando de que las estrías de anclaje de la óptica estén orientadas horizontalmente.
- Realice la estanqueidad del vaso de poliéster/ del liner y de la funda del cable y coloque la óptica del proyector igual que se ha descrito para la estructura de mampostería revestida con liner.

**ESTRUCTURA DE MAMPOSTERÍA SIN LINER:**

- Proceda al sellado del nicho del proyector en la mampostería cuidando de que la cara delantera del nicho no llegue al borde para dejar espacio para el enlucido o el embaldosado.
- Realice la estanqueidad de la funda del cable y coloque la óptica del proyector como se ha descrito para la estructura de mampostería revestida con liner.

**INSTALACIÓN DE LA BOMBILLA:**

- Pase el cable de la bombilla a través del prensaestopas del casquillo. Atención, el extremo de la junta con ángulo 30° debe colocarse del lado del prensaestopas.
- Pase el cable de la bombilla a través de la funda hasta la caja de conexiones haciéndolo pasar por el prensaestopas del nicho. Atención, el extremo de la junta con ángulo 30° debe colocarse del lado del prensaestopas.
- Realice la estanqueidad del cable con el prensaestopas del nicho.
- Enrolle el cable sobrante alrededor de la óptica y presente la óptica delante del nicho.
- Empotre la óptica del proyector en el nicho, anclando las garras en las estrías.

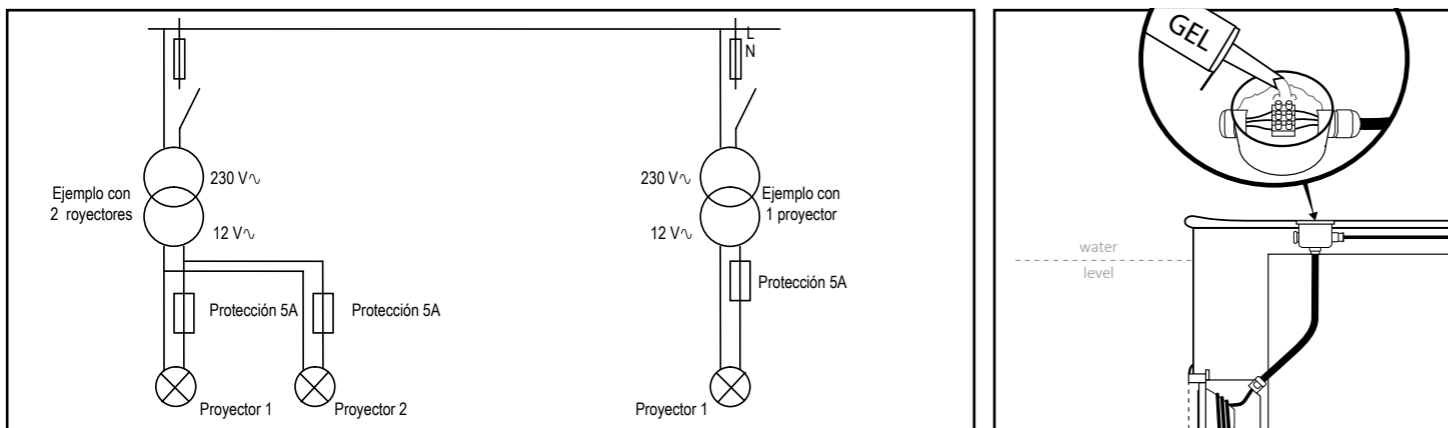
**POTENCIA DEL TRANSFORMADOR:**

Debe utilizar un transformador que tenga una tensión secundaria de 12 V [12,5 V según el modelo]. La potencia de este último debe estar en consonancia con la potencia del o los proyectores que se vayan a conectar (potencia mínima = 23 VA para una bombilla blanca y 28 VA para una bombilla RGB).

En todos los casos, la suma de las potencias de los proyectores debe ser inferior o igual a la potencia del transformador.

Es necesario tener una protección independiente para cada proyector. Es necesario garantizar la protección a la salida del transformador utilizando fusibles o disyuntores de 5 A o 6 A (véase el diagrama siguiente).

Use solo piezas de repuesto de las marcas de Hayward.®



### GUÍA DEL USUARIO: PROYECTOR LED COLOR RGB ÚNICAMENTE

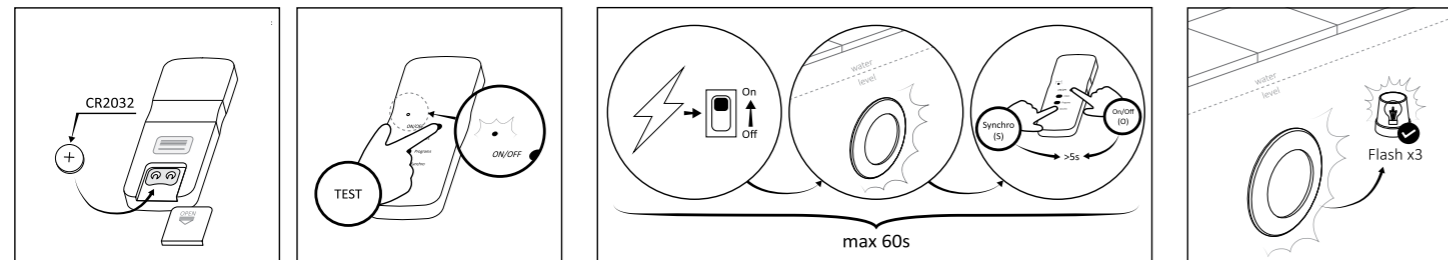
El sistema ofrece 16 programas con 11 colores fijos y 5 ambientes automáticos. El control se realiza manualmente mediante el mando a distancia por radiofrecuencia (433 MHz) o cortando la corriente. Cada corte rápido (menos de 3 segundos) hace que se pase al programa siguiente. Después de un corte de más de 15 segundos, la lámpara mantendrá el último programa utilizado.

Sincronización de luminarias (instalación múltiple): OFF >20s + ON 3-5s + OFF 3-5s + ON.

Para utilizar el mando a distancia, debe situarse delante de la lámpara a una distancia máxima de 10 metros. Si hay metales cerca del proyector o si este se sumerge a demasiada profundidad puede reducir el alcance del mando a distancia a una distancia muy corta (1 a 2 metros).

Al utilizar el mando a distancia por primera vez, hay que conectarlo con su receptor, que está integrado en el sistema.

### CONFIGURACIÓN DEL MANDO A DISTANCIA:



On/Off (O) : Encendido/En espera

Colores (C): acceso a los 11 colores fijos

Programas (P): acceso a los 5 ambientes

Synchro (S): Sincronización de luminarias (instalación múltiple)

Pila no incluida. Directiva 2006/66/CE no aplicable.

### MANTENIMIENTO:

Cuando se cambian piezas hay que utilizar piezas de repuesto originales.

El cambio de la bombilla debe realizarse fuera del agua.

El cambio de la fuente de luz contenida en esta luminaria debe hacerlo únicamente el fabricante o su agente de servicio o una persona con cualificación equivalente.

Al cambiar la bombilla y/o el cable, se recomienda cambiar todas las piezas que aseguran la estanqueidad.

Al cambiar la bombilla deben cambiarse la junta y los elementos de sellado. Asegúrese de que están montados correctamente.

En caso de avería, es necesario cambiar la bombilla LED completa. No la abra ni intente repararla.

Para evitar accidentes, si el cable de alimentación o la funda del cable están dañados, el cambio debe hacerlo el fabricante, un Centro de Servicio Autorizado o un técnico cualificado.

El cable debe cumplir los siguientes requisitos mecánicos y eléctricos: H05RN-F con una sección mínima de 2x1,5mm<sup>2</sup>.

### TRATAMIENTO DE LAS BOMBILLAS Y LOS MANDOS A DISTANCIA AL FINAL DE SU VIDA ÚTIL:

El símbolo, contenedor de basura con una raya por encima, indica la necesidad de recogida selectiva de dispositivos eléctricos o electrónicos.

Esto implica que dichos dispositivos y sus residuos no deben eliminarse junto con los residuos domésticos, sino que deben depositarse en un punto de recogida selectiva. Si desea más información, póngase en contacto con su ayuntamiento o con el distribuidor donde compró el producto. La correcta eliminación de los dispositivos eléctricos y electrónicos contribuye a evitar posibles daños al medio ambiente, a la salud humana y ayuda a preservar los recursos naturales.



**HAYWARD®**



**PERIGO: Perigo elétrico. A não observação das instruções que se seguem acarreta o risco de exposição a ferimentos graves ou até mesmo o perigo de morte.**

**APARELHO DESTINADO A PISCINAS.**

**AVISO** – Ler atentamente as instruções deste manual, assim como aquelas que se encontram no aparelho. A não observação das instruções poderá originar ferimentos.

**AVISO** – Este documento deve ser entregue a todos os utilizadores da piscina, que o deverão guardar em local seguro.

**AVISO** – Desligar sempre a alimentação elétrica antes de manusear a instalação elétrica.

**AVISO** – Este aparelho não se destina a utilização por pessoas (nomeadamente crianças) cujas capacidades físicas, sensoriais ou intelectuais sejam reduzidas, ou por pessoas com falta de experiência ou conhecimentos, a não ser que tais pessoas sejam vigiadas ou tenham recebido instruções para a utilização do aparelho dadas por alguém responsável pela sua segurança.

**AVISO** – A instalação do aparelho deve ser efetuada em conformidade com a norma internacional: IEC 60364-7-702: INSTALAÇÕES ELÉTRICAS DE EDIFÍCIOS. REGRAS PARA INSTALAÇÕES E LOCALIZAÇÕES ESPECIAIS. PISCINAS.

**AVISO** – Toda a instalação elétrica deve ser feita em conformidade com as melhores práticas profissionais e as normas em vigor.

F	NF C 15-100	GB	BS7671:1992
D	DIN VDE 0100-702	EW	EVHS-HD 384-7-702
A	ÖVE 8001-4-702	H	MSZ 2364-702:1994 / MSZ 10-533 1/1990
E	UNE 20460-7-702 1993, REBT ITC-BT-31 2002	M	MSA HD 384-7-702.S2
IRL	IS HD 384-7-702	PL	PN-IEC 60364-7-702:1999
I	CEI 64-8/7	CZ	CSN 33 2000 7-702
LUX	384-7.702 S2	SK	STN 33 2000-7-702
NL	NEN 1010-7-702	SLO	SIST HD 384-7-702.S2
P	RSIUEE	TR	TS IEC 60364-7-702

**AVISO** – Assegurar que as crianças não podem brincar com o aparelho. Manter os dedos longe das aberturas e componentes móveis e impedir a entrada de objetos estranhos para o aparelho.

**AVISO** – Utilizar apenas peças sobresselentes de origem Hayward.

**AVISO** – Para evitar qualquer perigo, se o cabo de alimentação estiver danificado, deverá ser substituído pelo fabricante, pelo respetivo serviço pós-venda ou por uma pessoa de qualificação equivalente (consultar a seguir a secção referente a manutenção).

**AVISO** – Fazer funcionar o projetor apenas debaixo água.

**AVISO** – Utilizar apenas com um transformador de segurança e uma fonte de alimentação de isolamento duplo.

**AVISO** – A instalação pode exigir a opinião de uma pessoa qualificada.

**AVISO** – O aparelho não inclui a caixa de ligações.

Referência	3478PLDBL3 3478PLDBL3-5C	3481 PLDBL3	3481 PLDBL3DGR	3481 PLDBL3LG	3481 PLDBL3SA	3478 LDRGB3	3481 LDRGB3	3481 LDRGB3DGR	3481 LDRGB3LG	3481 LDRGB3SA
Consumo em W	13 W					16 W				
Alimentação	12 V CA / 20 V CC									
N.º de LED	60					90				
Lúmenes	1450					600				
Kelvin	6500					-				
Branco / RGB	Branco frio					RGB				
Tecnologia LED	CrystaLogic					ColorLogic				
Aplicação	Betão	Vinil / Fibra de vidro				Betão	Vinil / Fibra de vidro			
Cor do espelho de acabamento	Branco	Branco	Cinzentos escuro	Cinzentos claro	Cor de areia	Branco	Branco	Cinzentos escuro	Cinzentos claro	Cor de areia
Corpo plástico	Nicho + Espelho de acabamento ABS = Cofies									
Tipo de fixação	Grampo									
Radiofrequência	Não					Sim				
Telecomando Radiofrequência	-					Não				
Eficiência energética	Este projetor é constituído por uma fonte de luz tipo ALP01 e de classe energética D					Esta luminária RGB não é abrangida pelos regulamentos EU2019/2015 e EU2019/2020				

## MANUAL DE INSTALAÇÃO: PROJETO LED

### Descrição do projetor e pré-requisitos para a instalação:

O projetor é da classe III e apresenta um índice de proteção IP68 1m. A lâmpada tem uma tensão de alimentação de segurança muito baixa (12 V CA ou 20 V CC).

O projetor deve ser posicionado a uma distância máxima de 60 cm abaixo da borda da piscina (distância medida desde o eixo da lâmpada). O nicho do projetor tem duas saídas de 3/4". A saída traseira é geralmente utilizada para as piscinas de alvenaria e a saída lateral para as piscinas de painéis ou de fibra de vidro.

Durante a instalação, deve prever-se um comprimento de cabo suficientemente longo para permitir a substituição da lâmpada fora de água.

### ESTRUTURA DE ALVENARIA COM REVESTIMENTO EM VINIL:

- Colocar a proteção de trabalho sobre a face dianteira do nicho.
- Posicionar o nicho do projetor tendo o cuidado de assegurar que o furo lateral do nicho fica orientado na vertical. Encastrar o nicho na alvenaria e aplicar o reboco de acabamento até ao nível da face dianteira do nicho.
- Tapar a saída não utilizada com o tampão.
- Colocar a junta sobre a face dianteira do nicho do projetor.
- Colocar a junta sobre a flange de fixação para vinil.
- Fixar a flange de fixação para vinil após a colocação do vinil.
- Recortar o vinil.

### ESTRUTURA DE FIBRA DE VIDRO/ PAINÉIS COM REVESTIMENTO EM VINIL:

- Utilizar o molde de furação para furar o painel ou a fibra de vidro.
- Inserir o nicho do projetor pelo interior da piscina. Colocar a espuma e aparafusar depois o nicho à fibra de vidro ou ao painel, tendo o cuidado de assegurar que as estrias de fixação da ótica ficam orientadas na horizontal.
- Assegurar a vedação da fibra de vidro/vinil e da bainha do cabo e colocar a ótica do projetor conforme indicado para a estrutura de alvenaria com revestimento em vinil.

### ESTRUTURA DE ALVENARIA SEM REVESTIMENTO EM VINIL:

- Encastrar o nicho do projetor na alvenaria tendo o cuidado de assegurar que a dianteira do nicho fica recuada, de modo a permitir a colocação do reboco de acabamento ou dos azulejos.
- Assegurar a vedação da bainha do cabo e colocar a ótica do projetor conforme indicado para a estrutura de alvenaria com revestimento em vinil.

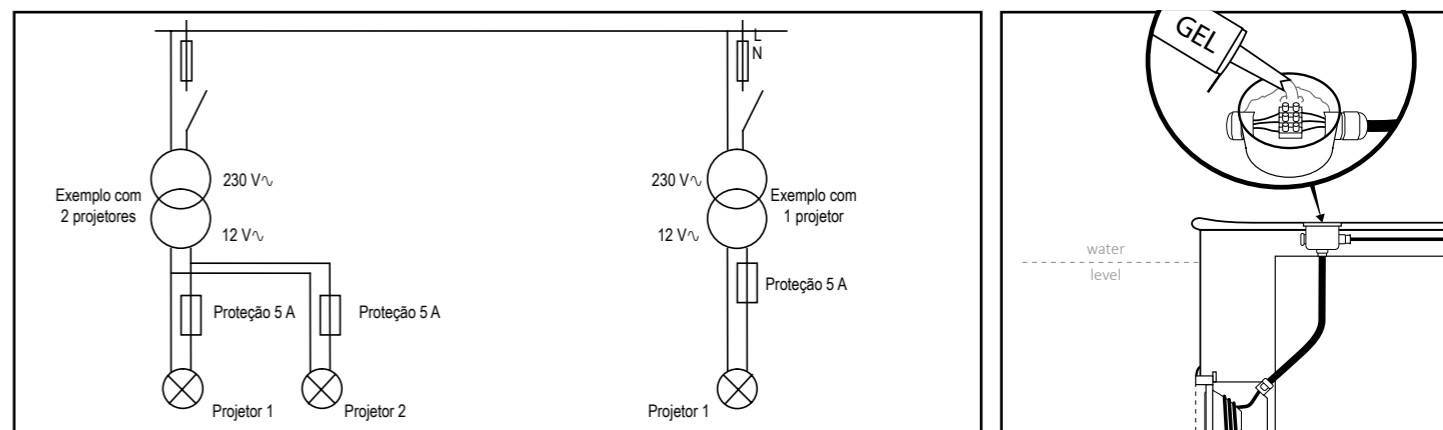
### INSTALAÇÃO DA LÂMPADA:

- Passar o cabo da lâmpada pelo buçim do suporte da lâmpada. Atenção: a extremidade da junta chanfrada a 30° deve ficar orientada para o lado do buçim.
- Enfiar o cabo da lâmpada na bainha até à caixa de ligações, fazendo passar o cabo da lâmpada pelo buçim do nicho. Atenção: a extremidade da junta chanfrada a 30° deve ficar orientada para o lado do buçim.
- Assegurar a vedação do cabo com o buçim do nicho.
- Enrolar o excesso de cabo em volta da ótica e colocar a ótica em posição frente ao nicho.
- Encastrar a ótica do projetor no nicho fixando os grampas nas estrias.

### POTÊNCIA DO TRANSFORMADOR:

O transformador a utilizar deve ter no circuito secundário uma tensão de 12 V (12,5 V consoante o modelo). A potência do transformador deve corresponder à potência do(s) projetor(es) a ser(em) ligados (potência mínima = 23 VA para uma lâmpada branca e 28 VA para uma lâmpada RGB). Em qualquer caso, a soma das potências dos projetores deve ser inferior ou igual à potência do transformador. É necessário ter uma proteção independente para cada projetor. A proteção deve ser assegurada a jusante do transformador com a utilização de fusíveis ou disjuntores de 5 A ou 6 A (ver o esquema abaixo).

Utilizar apenas peças de substituição das marcas Hayward®



### INSTRUÇÕES PARA UTILIZAÇÃO: PROJETO LED COR RGB APENAS

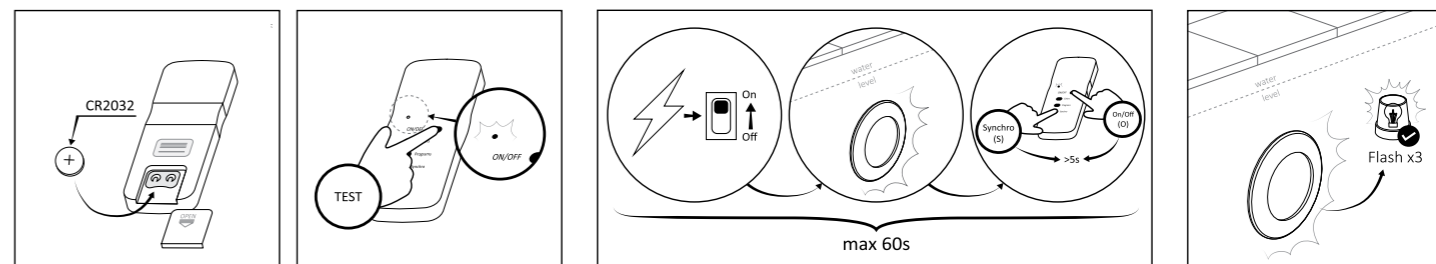
O sistema oferece 16 programas com 11 cores fixas e 5 ambientes automáticos. O controlo é efetuado manualmente através do telecomando via rádio (433 Mhz) ou por corte da corrente. Cada corte de corrente rápido (inferior a 3 segundos) faz passar ao programa seguinte. Após um corte de mais de 15 segundos, a lâmpada manterá o último programa utilizado.

Sincronização das luminárias (instalação múltipla): OFF >20 s + ON 3-5 s + OFF 3-5 s + ON.

A utilização do telecomando tem de ser feita frente à lâmpada, a uma distância máxima de 10 metros. A presença de metal nas proximidades do projetor ou uma imersão demasiado profunda pode limitar a utilização do telecomando a uma distância muito curta (1 a 2 metros).

Na primeira utilização do telecomando tem de ser feito o emparelhamento com o respetivo recetor, integrado no sistema.

### CONFIGURAÇÃO DO TELECOMANDO:



- On/Off (O): Ativar/Colocar em espera
- Cores (C): acesso às 11 cores fixas
- Programas (P): acesso aos 5 ambientes
- Sincronização (S): sincronização das luminárias (instalação múltipla)

Pilha não incluída. A diretiva 2006/66/EC não é aplicável

### MANUTENÇÃO:

A substituição de peças deve ser feita utilizando peças de origem.

A substituição da lâmpada deve ser feita fora de água.

A fonte de luz contida nesta luminária deve ser substituída apenas pelo fabricante ou pelo respetivo agente de manutenção, ou por uma pessoa de qualificação equivalente.

Quando for substituída a lâmpada e/ou o cabo, recomendamos que sejam substituídas todas as peças que garantem a vedação.

A junta e os elementos de vedação devem ser substituídos quando for substituída a lâmpada. Assegurar que são montados corretamente.

Em caso de avaria, é necessário substituir toda a lâmpada LED. Não abrir nem tentar reparar a lâmpada.

Se o cabo de alimentação ou a bainha estiverem danificados, deverão ser substituídos pelo fabricante, por um centro de assistência autorizado ou por um técnico qualificado, para evitar qualquer acidente.

O cabo deve respeitar as exigências mecânicas e elétricas a seguir indicadas: H05RN-F com secção mínima de 2x1,5 mm<sup>2</sup>.

### ELIMINAÇÃO DAS LÂMPADAS E DO TELECOMANDO NO FIM DA RESPETIVA VIDA ÚTIL:

O símbolo de contentor de lixo riscado indica a recolha seletiva de aparelhos elétricos ou eletrónicos. Isto significa que estes aparelhos e os respetivos resíduos não devem ser descartados com o lixo doméstico, mas devem ser entregues nos locais de recolha seletiva. Para mais informações, é favor contactar a sua municipalidade ou o distribuidor ao qual o produto foi adquirido. A eliminação correta dos aparelhos elétricos e eletrónicos ajuda a evitar potenciais danos para o ambiente e para a saúde humana, conservando ao mesmo tempo os recursos naturais.



Utilizar apenas peças de substituição das marcas Hayward®



**GEFAHR: Stromschlaggefahr. Die Nichtbeachtung der folgenden Anweisungen kann zu schweren Verletzungen oder Tod führen.  
DAS GERÄT IST FÜR DIE NUTZUNG IN EINEM POOL BESTIMMT**

**⚠️ WARNUNG** – Lesen Sie die Anweisungen in diesem Handbuch und die Hinweise auf dem Gerät aufmerksam durch. Die Nichtbeachtung dieser Hinweise kann zu Verletzungen führen.

**⚠️ WARNUNG** – Dieses Dokument muss jedem Nutzer des Pools ausgehändigt und an einem sicheren Ort aufbewahrt werden.

**⚠️ WARNUNG** – Immer die Stromzufuhr abschalten, bevor Sie an der elektrischen Anlage arbeiten.

**⚠️ WARNUNG** – Dieses Gerät ist nicht für den Gebrauch durch Personen (insbesondere Kinder) mit eingeschränkten physischen, sensorischen oder geistigen Fähigkeiten oder Personen mit mangelnder Erfahrung oder Sachkenntnis bestimmt, es sei denn diese Personen werden durch eine für ihre Sicherheit verantwortliche Person beaufsichtigt oder hinreichend in den Gebrauch des Geräts eingewiesen.

**⚠️ WARNUNG** – Die Installation des Geräts muss gemäß der internationalen Norm erfolgen: IEC 60364-7-702: ERRICHTEN VON NIEDERSpannungsanlagen - ANFORDERUNGEN FÜR BETRIEBSSTÄTTEN, RÄUME UND ANLAGEN BESONDERER ART - BECKEN VON SCHWIMMBÄDERN, BEGEBARE WASSERBECKEN UND SPRINGBRUNNEN

**⚠️ WARNUNG** – Elektrische Installationen müssen fachgerecht und den geltenden Normen entsprechend ausgeführt werden.

F	NF C 15-100	GB	BS7671:1992
D	DIN VDE 0100-702	EW	EVHS-HD 384-7-702
A	ÖVE 8001-4-702	H	MSZ 2364-702:1994 / MSZ 10-533 1/1990
E	UNE 20460-7-702 1993, REBT ITC-BT-31 2002	M	MSA HD 384-7-702.S2
IRL	IS HD 384-7-702	PL	PN-IEC 60364-7-702:1999
I	CEI 64-8/7	CZ	CSN 33 2000 7-702
LUX	384-7.702 S2	SK	STN 33 2000-7-702
NL	NEN 1010-7-702	SLO	SIST HD 384-7-702.S2
P	RSIUEE	TR	TS IEC 60364-7-702

**⚠️ WARNUNG** – Stellen Sie sicher, dass Kinder nicht mit dem Gerät spielen können. Achten Sie darauf, Ihre Finger von Öffnungen und beweglichen Teilen fernzuhalten und dass keine Fremdkörper in das Gerät gelangen.

**⚠️ WARNUNG** – Verwenden Sie nur Original-Ersatzteile von Hayward.

**⚠️ WARNUNG** – Um Gefahren zu vermeiden ist ein beschädigtes Netzkabel durch den Hersteller, den Kundendienst des Herstellers oder eine qualifizierte Fachkraft auszutauschen (siehe folgender Abschnitt: Wartung).

**⚠️ WARNUNG** – Den Scheinwerfer niemals außerhalb des Wassers betreiben.

**⚠️ WARNUNG** – NUR mit einem Transformator oder einem Netzteil mit Schutzklasse und doppelter Isolierung verwenden.

**⚠️ WARNUNG** – Die Installation erfordert gegebenenfalls die Unterstützung durch eine qualifizierte Person.

**⚠️ WARNUNG** – Der Anschlusskasten ist nicht enthalten.

Nur Ersatzteile der Marke Hayward® verwenden

Referenz	3478PLDBL3 3478PLDBL3-5C	3481 PLDBL3	3481 PLDBL3DGR	3481 PLDBL3LG	3481 PLDBL3SA	3478 LDRGB3	3481 LDRGB3	3481 LDRGB3DGR	3481 LDRGB3LG	3481 LDRGB3SA
Verbrauch in W	13 W					16 W				
Versorgungsspannung	12 V AC / 20 V DC									
Anz. LEDs	60					90				
Lumen	1450					600				
Kelvin	6500					-				
Weiß / RGB	Kaltweiß					RGB				
LED-Technologie	CrystaLogic					ColorLogic				
App	Beton	Folie / Fertigbecken				Beton	Folie / Fertigbecken			
Blendenfarbe	Weiß	Weiß	Dunkelgrau	Hellgrau	Sand	Weiß	Weiß	Dunkelgrau	Hellgrau	Sand
Kunststoffgehäuse	Einbaunische + ABS-Blende = Cofies									
Verschlussicherung	Klemme									
Funksteuerung	Nein					Ja				
Funkfernbedienung	-					Nein				
Energieeffizienz	Dieser Scheinwerfer enthält eine Lichtquelle des Typs ALP01, Energieeffizienzklasse (D)					 Diese RGB-Leuchte ist von den Verordnungen (EU) 2019/2015 und (EU) 2019/2020 nicht betroffen				

**INSTALLATIONSANLEITUNG: LED-SCHEINWERFER**

**Beschreibung des Scheinwerfers und Installationsvoraussetzungen:**

Der Scheinwerfer entspricht der Schutzklasse III und weist die Schutzart IP68 1 m auf. Das Leuchtmittel wird mit einer Schutzkleinspannung von 12 V AC oder 20 V DC betrieben.

Der Scheinwerfer sollte in die entgegengesetzte Richtung des Hauses oder der Terrasse leuchten, damit er nicht durch zu starkes Licht stört. Den Scheinwerfer maximal 60 cm von der Leuchtenachse aus unter dem Beckenrand positionieren. Die Nische des Scheinwerfers ist mit zwei Ausgängen der Größe 3/4" versehen. Der hintere Ausgang wird in der Regel für gemauerte Pools verwendet, der seitliche für Fertig- oder Elementbecken. Es muss bei der Installation genügend Kabellänge vorgesehen werden, um einen Austausch des Leuchtmittels außerhalb des Wassers zu ermöglichen.

**MAUERWERK MIT FOLIE:**

- Den Bauschutz an der Vorderseite der Nische anbringen
- Die Nische so positionieren, dass die seitliche Öffnung der Nische vertikal ausgerichtet ist. Die Nische im Mauerwerk versiegeln und Deckputz bis bündig zur Vorderseite der Nische auftragen
- Den nicht verwendeten Ausgang mit dem Stopfen verschließen
- Die Dichtung auf der Vorderseite der Scheinwerfernische platzieren
- Die Dichtung auf dem Befestigungsflansch für Folie platzieren
- Nach Verlegen der Folie den Befestigungsflansch für Folie befestigen
- Die Folie ausschneiden

**FERTIG-/ELEMENTBECKEN MIT FOLIE:**

- Für die Ausführung der Bohrung die Bohrschablone verwenden
- Die Scheinwerfernische von der Innenseite des Beckens aus einführen. Den Schaumstoff einlegen, anschließend die Nische an das Fertigbecken oder das Element schrauben. Dabei darauf achten, dass die Verankerungsrillen horizontal ausgerichtet sind
- Fertigbecken/Folie und Kabelhülle abdichten und die Optik des Scheinwerfers wie für das Mauerwerk mit Folie beschrieben einbauen

**MAUERWERK OHNE FOLIE:**

- Die Scheinwerfernische im Mauerwerk versiegeln. Dabei darauf achten, dass der vordere Teil der Nische zurückgesetzt ist, damit der Deckputz oder die Fliesen eingebracht werden können
- Kabelhülle abdichten und die Optik des Scheinwerfers wie für das Mauerwerk mit Folie beschrieben einbauen

**INSTALLATION DES LEUCHTMITTELS:**

- Das Kabel des Leuchtmittels durch die Stopfbuchse der Leuchtmittelhalterung führen. Achtung: Das um 30° angefasste Dichtungsende muss in Richtung der Stopfbuchse zeigen
- Das Kabel des Leuchtmittels durch die Stopfbuchse der Nische führen, anschließend in die Hülle einführen und bis zum Anschlusskasten schieben. Achtung: Das um 30° angefasste Dichtungsende muss in Richtung der Stopfbuchse zeigen
- Das Kabel mit der Stopfbuchse der Nische abdichten
- Das überschüssige Kabel um die Optik wickeln und die Optik vor die Nische halten
- Die Optik des Scheinwerfers in die Nische einführen und dabei die Krallen in den Rillen verankern

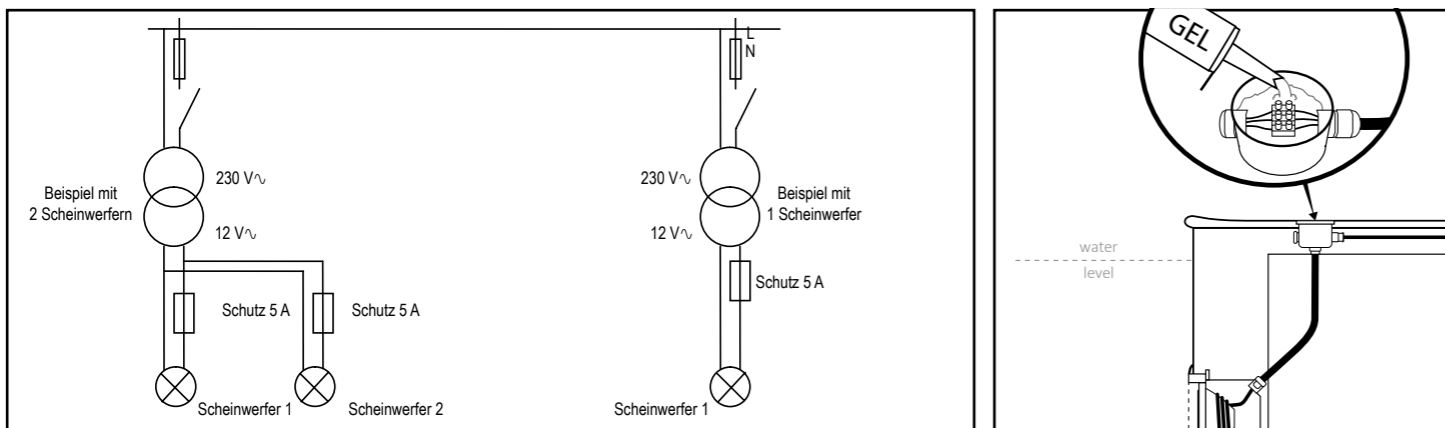
**TRANSFORMATORLEISTUNG:**

Der zu verwendende Transformator muss an der Sekundärseite eine Spannung von 12 V [12,5 V je nach Modell] haben. Seine Leistung muss mit der Leistung des bzw. der anzuschließenden Scheinwerfer übereinstimmen [Min. Leistung = 23 VA für ein weißes Leuchtmittel und 28 VA für ein RGB-Leuchtmittel].

In jedem Fall muss die Summe der Leistungen der Scheinwerfer kleiner oder gleich der Leistung des Transformators bleiben. Es muss für jeden Scheinwerfer einen eigenen Schutz geben. Der Schutz muss auf der Sekundärseite des Transformators durch Sicherungen oder Leistungsschalter 5 A oder 6 A gewährleistet werden (siehe Schema unten).

Nur Ersatzteile der Marke Hayward® verwenden

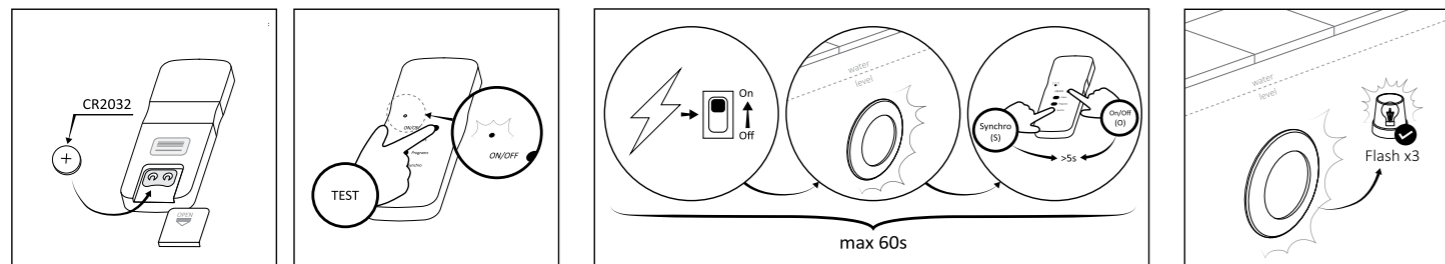




### BETRIEBSANLEITUNG: LED-SCHINWERFER MEHRFARBIG, NUR RGB

Das System bietet 16 Programme mit 11 festen Farben und 5 automatischen Beleuchtungsprogrammen. Die Steuerung erfolgt manuell über die Funkfernbedienung (433 MHz) oder durch Unterbrechung des Stroms. Mit jeder schnellen Stromunterbrechung (kürzer als 3 Sekunden) erfolgt ein Wechsel zum nächsten Programm. Nach einer Unterbrechung von mehr als 15 Sekunden bleibt die Lampe bei dem zuletzt verwendeten Programm. Synchronisieren der Leuchten (Mehrfachinstallation): OFF >20 s + ON 3-5 s + OFF 3-5 s + ON. Um die Fernbedienung zu verwenden, muss sich diese vor der Lampe, in einer Entfernung von maximal 10 Metern befinden. Wenn sich Metall in der Nähe des Scheinwerfers befindet oder dieser zu tief im Wasser eingetaucht ist, kann die Verwendung der Fernbedienung auf eine sehr kurze Distanz (1 bis 2 Meter) beschränkt sein. Bei der ersten Verwendung der Fernbedienung muss diese mit dem in das System integrierten Empfänger gekoppelt werden.

### EINSTELLEN DER FERNBEDIENUNG:



- On/Off (O): Ein/Standby
- Colors (C): Zugriff auf die 11 festen Farben
- Programs (P): Zugriff auf die 5 Beleuchtungsprogramme
- Synchro (S): Synchronisieren der Leuchten (Mehrfachinstallation)

Batterie nicht enthalten. Richtlinie 2006/66/EG nicht anwendbar.

### WARTUNG:

Der Austausch von Teilen muss mit Originalteilen erfolgen.  
Der Austausch des Leuchtmittels muss außerhalb des Wassers erfolgen.  
Die in dieser Leuchte enthaltene Lichtquelle darf nur vom Hersteller oder seinem Wartungspersonal oder einer Person mit vergleichbarer Qualifikation ausgetauscht werden.  
Bei einem Austausch des Leuchtmittels und/oder des Kabels wird empfohlen, alle Teile auszutauschen, die Wasserdichtheit gewährleisten.  
Wenn das Leuchtmittel ausgetauscht wird, müssen die Dichtung und die Dichtungselemente ersetzt werden. Sicherstellen, dass sie richtig eingebaut werden.  
Bei einem Defekt muss die komplette LED-Leuchte ausgetauscht werden. Die Leuchte nicht öffnen und nicht versuchen, sie zu reparieren.  
Wenn das Netzkabel oder die Ummantelung beschädigt ist, dürfen sie ausschließlich vom Hersteller, einem zugelassenen Service Center oder einem qualifizierten Techniker ausgetauscht werden, um jegliche Gefährdung zu vermeiden.  
Das Kabel muss folgende mechanischen und elektrischen Anforderungen erfüllen: H05RN-F Querschnitt mind. 2x1,5 mm<sup>2</sup>.

### ENTSORGUNG VON AUSGEDIENTEN LEUCHTMITTELN UND FERNBEDIENUNGEN:

Das Symbol einer durchgestrichenen Mülltonne weist darauf hin, dass das Produkt über eine spezielle Sammlung von elektrischen oder elektronischen Geräten entsorgt werden muss. Das bedeutet, dass diese Geräte und ihr Abfall kostenlos vom Händler zurückgenommen werden, der sie einer getrennten, speziellen Entsorgung zuführt. Sie dürfen nicht über den Hausmüll entsorgt werden. Für weitere Informationen wenden Sie sich an Ihre Gemeinde oder den Händler, bei dem das Produkt gekauft wurde. Die richtige Entsorgung von Elektro- und Elektronikgeräten dient dem Schutz von Umwelt und Gesundheit und hilft, natürliche Ressourcen zu schonen.



Nur Ersatzteile der Marke Hayward® verwenden

**HAYWARD®**



**GEVAAR: Elektrisch gevaar. Door het niet naleven van de navolgende instructies stelt u zich bloot aan ernstige verwondingen of zelfs levensgevaar. APPARAAT BESTEMD VOOR ZWEMBADEN**

**⚠ WAARSCHUWING –** Lees de instructies in deze handleiding en op het apparaat aandachtig. Het niet naleven van de instructies zal letsel kunnen veroorzaken.

**⚠ WAARSCHUWING –** Dit document moet worden overhandigd aan iedere zwembadgebruiker, die het veilig zal bewaren.

**⚠ WAARSCHUWING –** Schakel de stroomvoeding altijd uit alvorens de elektrische installatie aan te raken.

**⚠ WAARSCHUWING –** Dit apparaat is niet bestemd om te worden gebruikt door personen (o.a. kinderen) met lichamelijke, zintuiglijke of intellectuele beperkingen of personen met weinig ervaring of kennis, tenzij zij onder toezicht staan of instructies hebben ontvangen betreffende het gebruik van het apparaat van een persoon die verantwoordelijk is voor hun veiligheid.

**⚠ WAARSCHUWING –** De installatie van het apparaat moet worden uitgevoerd in overeenstemming met de internationale norm: IEC 60364-7-702: ELEKTRISCHE INSTALLATIES AAN/OP BOUWWERKEN. REGELS VOOR DE INSTALLATIES EN SPECIFIEKE PLAATSING. ZWEMBADEN.

**⚠ WAARSCHUWING –** Iedere elektrische installatie dient te worden uitgevoerd volgens de regels van goed vakmanschap en de geldende normen.

F	NF C 15-100	GB	BS7671:1992
D	DIN VDE 0100-702	EW	EVHS-HD 384-7-702
A	ÖVE 8001-4-702	H	MSZ 2364-702:1994 / MSZ 10-533 1/1990
E	UNE 20460-7-702 1993, REBT ITC-BT-31 2002	M	MSA HD 384-7-702.S2
IRL	IS HD 384-7-702	PL	PN-IEC 60364-7-702:1999
I	CEI 64-8/7	CZ	CSN 33 2000 7-702
LUX	384-7.702 S2	SK	STN 33 2000-7-702
NL	NEN 1010-7-702	SLO	SIST HD 384-7-702.S2
P	RSIUEE	TR	TS IEC 60364-7-702

**⚠ WAARSCHUWING –** Zorg ervoor dat er geen kinderen met het apparaat kunnen spelen. Pas op, plaats uw vingers ver van de openingen en beweegbare onderdelen en zorg ervoor dat er geen ongewone voorwerpen in het apparaat binnendringen.

**⚠ WAARSCHUWING –** Gebruik uitsluitend oorspronkelijke Hayward-onderdelen.

**⚠ WAARSCHUWING –** Als de voedingskabel beschadigd is, moet deze worden vervangen door de fabrikant, zijn onderhoudstechnicus of iemand met een vergelijkbare vakbekwaamheid, om een gevaar te voorkomen (zie alinea hieronder: onderhoud).



**⚠ WAARSCHUWING –** De spot uitsluitend onder water laten functioneren.

**⚠ WAARSCHUWING –** ALLEEN te gebruiken met een beveiligingstransformator of een dubbel geïsoleerde voedingseenheid. ⚡

**⚠ WAARSCHUWING –** De installatie kan het advies van een vakman vereisen.

**⚠ WAARSCHUWING –** De aansluitdoos is niet inbegrepen.

Gebruik uitsluitend vervangingsonderdelen van de Hayward® merken

Referentienr.	3478PLDBL3 3478PLDBL3-5C	3481 PLDBL3	3481 PLDBL3DGR	3481 PLDBL3LG	3481 PLDBL3SA	3478 LDRGB3	3481 LDRGB3	3481 LDRGB3DGR	3481 LDRGB3LG	3481 LDRGB3SA
Verbruik in W	13 W					16 W				
Stroomvoeding	12 VAC / 20 VDC									
Aantal LEDs	60					90				
Lumen	1450					600				
Kelvin	6500					-				
Wit / RGB	Koud wit					RGB				
LED technologie	CrystaLogic					ColorLogic				
Toepassing	Beton	Liner / Prefab				Beton	Liner/ Prefab			
Kleur afwerking	Wit	Wit	Donkergrijs	Lichtgrijs	Zandkleurig	Wit	Wit	Donkergrijs	Lichtgrijs	Zandkleurig
Plastic lichaam	Nis + Afwerking ABS = Cofies									
Sluitveiligheid	Clip									
Radiofrequentie	Nee					Ja				
RF afstandsbediening	-					Nee				
Energie-efficiëntie	Deze spot is samengesteld uit een lichtbron van type ALP01 en van energieklasse D						Op deze RGB-verlichting zijn de regelingen EU2019/2015 en EU2019/2020 niet van toepassing			

## INSTALLATIEHANDLEIDING: LED SPOT

### Beschrijving van de spot en installatievereisten:

De spot is van klasse III en heeft een beschermingsgraad van IP68 1m. De lamp heeft een zeer lage veiligheidsspanning van 12 VAC of 20 VDC.

De spot moet in de richting tegenovergesteld aan die van de woning of het terras verlichten om hinder van te fel licht te vermijden.

De spot moet ten hoogste 60 cm onder de randsteen worden geplaatst, gemeten vanaf het middelpunt van de lamp. De inbouwuis van de spot is voorzien van twee uitgangen 3/4". De uitgang achterin wordt doorgaans gebruikt voor gemetselde zwembaden en de uitgang in de zijwand voor paneel- of prefabbaden.

Er moet tijdens de installatie voldoende kabel lengte beschikbaar zijn om de lamp boven het wateroppervlak te kunnen vervangen.

### GEMETSELDE STRUCTUUR MET LINER:

- Plaats de bouwplaatsbescherming op de voorzijde van de nis.
- Breng de inbouwuis aan met het gat in de zijwand van de nis in de verticale richting. De nis in metselen in het metselwerk en afdichten met afwerkpleister tot vlak langs de voorzijde van de nis.
- Sluit de niet gebruikte uitgang af met de dop.
- Plaats de pakking op de voorzijde van de inbouwuis.
- Plaats de pakking op de bevestigingsring voor liner.
- Bevestig de bevestigingsring voor liner nadat de liner is aangebracht.
- Knip de liner binnen de ring uit.

### PREFAB/PANEEL STRUCTUUR MET LINER:

- Gebruik de boorsjabloon om het paneel/de prefabwand te boren.
- Duw de inbouwuis in het boorgat vanaf de binnenkant van het bad. Plaats het schuim en schroef de nis daarna vast aan de prefabwand of het paneel, zorg ervoor dat de verankeringsgroeven horizontaal gericht zijn.
- Verzekert de waterdichtheid van de prefabwand/van de liner en van de kabelslang en monteer de optische eenheid van de spot zoals beschreven voor de gemetselde structuur met liner.

### GEMETSELDE STRUCTUUR ZONDER LINER:

- De inbouwuis in metselen in het metselwerk en ervoor zorgen dat het voorste deel van de nis iets verzonken is om ruimte te laten voor het afwerkpleister of de tegels.
- Verzekert de waterdichtheid van de wandbekleding en van de kabelslang en monteer de optische eenheid van de spot zoals beschreven voor de gemetselde structuur met liner.

## INSTALLATIE VAN DE LAMP:

- Voer de kabel van de lamp door de pakkingbus van de lamphouder. Let op, plaats de op 30° afgeschuinde zijde van de pakking in de richting van de pakkingbus.
- Voer de kabel van de lamp via de pakkingbus van de nis door de kabelslang naar de aansluitdoos. Let op, plaats de op 30° afgeschuinde zijde van de pakking in de richting van de pakkingbus.
- Verzekert de waterdichtheid van de kabel met de pakkingbus van de nis.
- Wikkel de rest van de kabel rondom de optische eenheid en hou deze voor de nis.
- Duw de optische eenheid van de spot in de nis en zet hem vast door de klauwen in de groeven te verankeren.

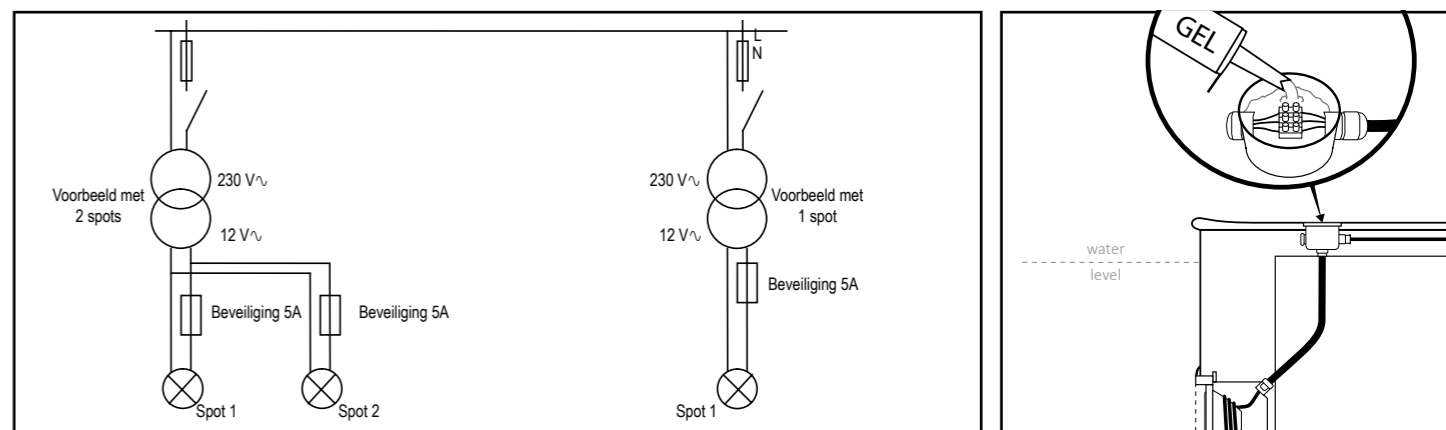
## VERMOGEN VAN DE TRANSFORMATOR:

De te gebruiken transformator moet een secundaire spanning van 12 V hebben [12,5 V afhankelijk van het model]. Zijn vermogen moet overeenstemmen met het vermogen van de aan te sluiten spot(s). (minimum vermogen = 23 VA voor een witte lamp en 28 VA voor een RGB lamp)

In ieder geval moet de som van de vermogens van de spots lager of gelijk blijven aan het vermogen van de transformator.

Voor iedere spot is een onafhankelijke beveiliging nodig. De beveiliging moet worden verzekerd op het secundaire circuit van de transformator met behulp van zekeringen of stroomonderbrekers 5 A of 6 A (zie schema hieronder).

Gebruik uitsluitend vervangingsonderdelen van de Hayward® merken



## GEbruikSHANDLEIDING: LED SPOT ALLEEN RGB KLEUR

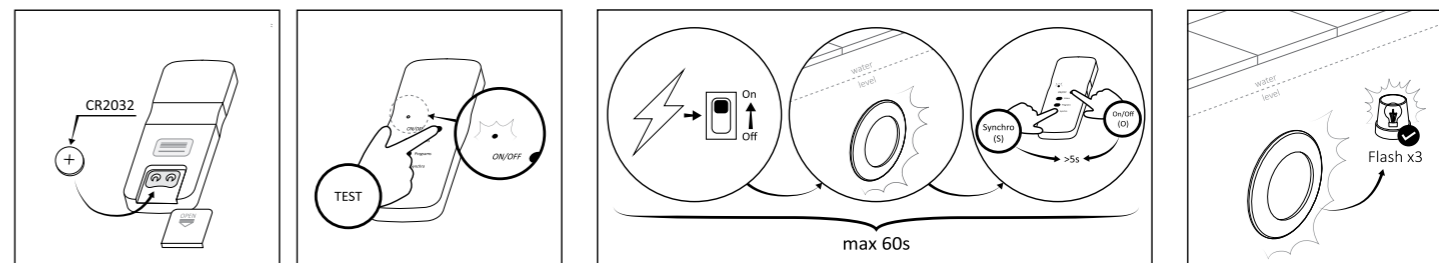
Het systeem biedt 16 programma's met 11 vaste kleuren en 5 automatische lichtsferen. De controle gebeurt handmatig via de RF-afstandsbediening (433 MHz) of door onderbreking van de stroom. Na iedere snelle stroomonderbreking (minder dan 3 seconden) wordt overgegaan op het volgende programma. Na een stroomonderbreking van meer dan 15 seconden bewaart de lamp het laatst gebruikte programma.

Synchroniseren van de lampen (installatie met meerdere lampen): OFF >20s + ON 3-5s + OFF 3-5s + ON.

Voor het gebruik van de afstandsbediening moet men tegenover de lamp staan op een afstand van maximum 10 meter. De aanwezigheid van metaal dichtbij de spot of een te diepe onderdompeling kan het gebruik van de afstandsbediening op een zeer kleine afstand beperken (1 à 2 meter).

De eerste keer dat de afstandsbediening wordt gebruikt moet deze worden gekoppeld met zijn ontvanger, ingebouwd in het systeem.

## INSTELLING VAN DE AFSTANDSBEDIENING:



On/Off (O): Aan/Slaapstand

Colors (C): toegang tot 11 vaste kleuren

Programs (P): toegang tot 5 lichtsferen

Synchro (S): synchroniseren van de lampen (installatie met meerdere lampen)

Batterij niet inbegrepen. Richtlijn 2006/66/EG niet van toepassing.

## ONDERHOUD:

Onderdelen moeten uitsluitend worden vervangen door originele onderdelen.

De vervanging van de lamp moet boven het wateroppervlak gebeuren.

De lichtbron in deze verlichting mag uitsluitend door de fabrikant of zijn onderhoudstechnicus of een persoon met een vergelijkbare vakbekwaamheid worden vervangen.

Voor de vervanging van een lamp en/of de kabel is het aanbevolen alle waterdichtheidsonderdelen te vervangen.

Bij de vervanging van de lamp moeten de pakking en de waterdichtheidselementen ook worden vervangen. Zorg ervoor dat deze juist worden gemonteerd.

In geval van storing is het noodzakelijk de complete LED lamp te vervangen. Deze niet openen of proberen te repareren.

Als de voedingskabel of de kabelslang beschadigd is, moet(en) deze worden vervangen door de fabrikant, een Erkend Service Centrum of een vakbekwame technicus om ongevallen te voorkomen.

de kabel moet in overeenstemming zijn met de volgende mechanische en elektrische eisen: H05RN-F minimale dwarsdoorsnede 2x1,5mm<sup>2</sup>.

## BEHANDELING VAN ONBRUIKBAAR GEWORDEN LAMPEN EN AFSTANDSBEDIENING:

Het symbool van de vuilnisbak met een streep erdoor wijst op de selectieve inzameling van elektrische en elektronische apparaten. Dit houdt in dat deze apparaten en hun afvalstoffen niet met het huisvuil mogen worden weggegooid en in selectieve inzamelpunten moeten worden gedeponeerd. Voor verdere informatie kunt u contact opnemen met uw gemeentehuis of de distributeur bij wie het product werd gekocht. De conforme afvalverwijdering van elektrische en elektronische apparaten helpt om mogelijke schade aan het milieu en de menselijke gezondheid te voorkomen en om de natuurlijke bronnen in stand te houden.





**PERICOLO: Pericolo elettrico. Il mancato rispetto delle seguenti istruzioni rischia di esporre a lesioni gravi, e persino alla morte.**  
**APPARECCHIO DESTINATO ALLE PISCINE**

**AVVERTENZA** – Leggere attentamente le istruzioni del presente manuale e quelle riportate sull'apparecchio. Il mancato rispetto delle istruzioni può causare gravi lesioni.

**AVVERTENZA** – Questo documento deve essere consegnato al proprietario della piscina che lo dovrà conservare in un luogo sicuro.

**AVVERTENZA** – Interrompere sempre l'alimentazione a monte prima di intervenire sull'impianto elettrico.

**AVVERTENZA** – Questo apparecchio non può essere utilizzato da persone (in particolare da bambini) le cui capacità fisiche, sensoriali o mentali siano ridotte o da persone prive di esperienza o di conoscenze, a meno che esse non siano sottoposte a sorveglianza o abbiano ricevuto istruzioni in merito all'utilizzo dell'apparecchio da parte di una persona responsabile della loro sicurezza.

**AVVERTENZA** – L'installazione dell'apparecchio deve essere effettuata in conformità con la norma internazionale: IEC 60364-7-702: INSTALLAZIONI ELETTRICHE IN EDIFICI. INSTALLAZIONI SPECIALI. PISCINE.

**AVVERTENZA** – Ogni installazione elettrica deve essere realizzata a regola d'arte e in conformità con le norme in vigore.

F	NF C 15-100	GB	BS7671:1992
D	DIN VDE 0100-702	EW	EVHS-HD 384-7-702
A	ÖVE 8001-4-702	H	MSZ 2364-702:1994 / MSZ 10-533 1/1990
E	UNE 20460-7-702 1993, REBT ITC-BT-31 2002	M	MSA HD 384-7-702.S2
IRL	IS HD 384-7-702	PL	PN-IEC 60364-7-702:1999
I	CEI 64-8/7	CZ	CSN 33 2000 7-702
LUX	384-7.702 S2	SK	STN 33 2000-7-702
NL	NEN 1010-7-702	SLO	SIST HD 384-7-702.S2
P	RSIUEE	TR	TS IEC 60364-7-702

**AVVERTENZA** – Adottare le dovute precauzioni per evitare che i bambini giochino con l'apparecchio. Posizionare le dita lontane dalle aperture e dalle parti mobili e impedire a qualunque oggetto estraneo di penetrare nell'apparecchio.

**AVVERTENZA** – Utilizzare esclusivamente pezzi di ricambio originali Hayward.

**AVVERTENZA** – Se il cavo di alimentazione è danneggiato, deve essere sostituito dal produttore, dal suo servizio di assistenza tecnica o da una persona con qualifica equivalente, per evitare eventuali pericoli (vedi paragrafo successivo: manutenzione).



**AVVERTENZA** – Mettere in funzione il proiettore esclusivamente in acqua.

**AVVERTENZA** – DA usare esclusivamente con un trasformatore di sicurezza o un alimentatore a doppio isolamento.

**AVVERTENZA** – L'installazione può richiedere il parere di una persona qualificata.

**AVVERTENZA** – La scatola di derivazione non è inclusa.

Utilizzare esclusivamente pezzi di ricambio dei marchi Hayward®

Codice	3478PLDBL3	3481	3481	3481	3481	3478	3481	3481	3481	3481
	3478PLDBL3-5C	PLDBL3	PLDBL3DGR	PLDBL3LG	PLDBL3SA	LDRGB3	LDRGB3	LDRGB3DGR	LDRGB3LG	LDRGB3SA
Consumo in W	13 W					16 W				
Alimentazione	12 V CA / 20 V CC									
N. di LED	60					90				
Lumen	1450					600				
Kelvin	6500					-				
Bianco / RGB	Bianco freddo					RGB				
Tecnologia LED	CrystaLogic					ColorLogic				
Applicazione	Cemento	Liner / Monoblocco				Cemento	Liner / Monoblocco			
Colore flangia	Bianco	Bianco	Grigio scuro	Grigio chiaro	Sabbia	Bianco	Bianco	Grigio scuro	Grigio chiaro	Sabbia
Corpo in plastica	Nicchia + Flangia ABS = Cofies									
Sicurezza chiusura	Clip									
Radiofrequenza	No					Si				
Telecomando radio frequenza	-					No				
Efficacia energetica	Questo proiettore è composto da una fonte luminosa di tipo ALP01 e di classe energetica D					 		Questa luce RGB non è interessata dai regolamenti EU2019/2015 e EU2019/2020		

**GUIDA D'INSTALLAZIONE: PROIETTORE LED**

**Descrizione del proiettore e prerequisiti per l'installazione:**

Il proiettore è di classe III e presenta un indice IP68 1 m. La lampada ha una tensione di alimentazione di sicurezza molto bassa di 12 V CA o 20 V CC. La luce del proiettore deve andare in direzione opposta rispetto alla casa o alla terrazza per non dare fastidio con un'illuminazione troppo violenta. Il proiettore deve essere posizionato al massimo a 60 cm al di sotto del bordo (distanza misurata dall'asse della lampada). La nicchia del proiettore è provvista di due uscite 3/4". L'uscita posteriore è utilizzata di solito per le piscine in muratura e l'uscita laterale per le piscine monoblocco o a pannelli. È necessario prevedere una lunghezza di cavo sufficiente durante l'installazione per la sostituzione della lampada fuori dall'acqua.

**STRUTTURA IN MURATURA CON LINER:**

- Sistemare la protezione temporanea sulla parte anteriore della nicchia.
- Posizionare la nicchia del proiettore facendo in modo che il foro laterale della nicchia sia orientato in verticale. Murare la nicchia nella struttura muraria e applicare l'intonaco per rifinitura a filo della parte anteriore della nicchia.
- Chiudere l'uscita non utilizzata con il tappo.
- Sistemare la guarnizione sulla parte anteriore della nicchia del proiettore.
- Sistemare la guarnizione sulla flangia di fissaggio per liner.
- Fissare la flangia di fissaggio per liner dopo la posa del liner.
- Ritagliare il liner.

**STRUTTURA MONOBLOCCO/PANNELLI STRUTTURA IN MURATURA SENZA LINER:**

- Utilizzare la sagoma per la foratura del monoblocco o del pannello.
- Inserire la nicchia del proiettore dall'interno della vasca. Posare la schiuma, poi avvitare la nicchia alla struttura monoblocco o al pannello facendo in modo che le staffe di ancoraggio dell'ottica siano orientate orizzontalmente.
- Effettuare la sigillatura del monoblocco/del liner e della guaina del cavo e posizionare l'ottica del proiettore come descritto per la struttura in muratura con liner.

- Murare la nicchia del proiettore nella struttura muraria facendo in modo che la parte anteriore della nicchia rimanga più arretrata per consentire la posa dell'intonaco per rifinitura o delle piastrelle.
- Effettuare la sigillatura della guaina del cavo e posizionare l'ottica del proiettore come descritto per la struttura in muratura con liner.

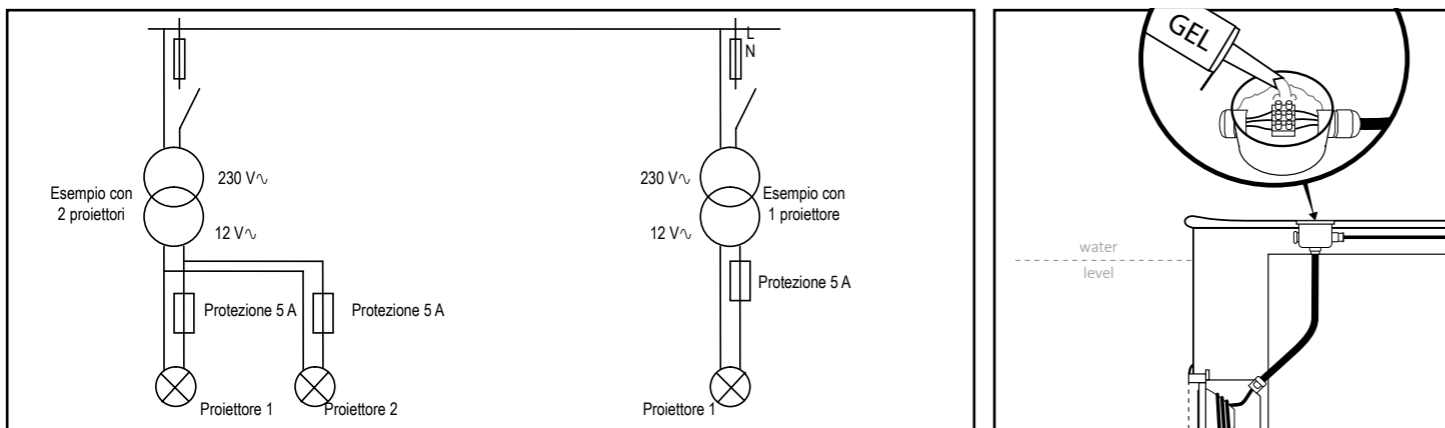
**INSTALLAZIONE DELLA LAMPADA:**

- Far passare il cavo della lampada attraverso il pressacavo del supporto della lampada. Attenzione, l'estremità del giunto smussata a 30° deve essere orientata verso il pressacavo.
- Infilare il cavo della lampada nella guaina fino alla scatola di derivazione facendo passare il cavo della lampada attraverso il pressacavo della nicchia. Attenzione, l'estremità del giunto smussata a 30° deve essere orientata verso il pressacavo.
- Effettuare la sigillatura del cavo con il pressacavo della nicchia.
- Arrotolare il cavo in eccesso attorno all'ottica e posizionare l'ottica davanti alla nicchia.
- Inserire l'ottica del proiettore nella nicchia agganciando le graffe nelle staffe.

**POTENZA DEL TRASFORMATORE:**

Il trasformatore da usare deve avere una tensione sul secondario di 12 V (12,5 V a seconda del modello). La potenza del trasformatore deve essere adeguata alla potenza del o dei proiettori da collegare (potenza minima = 23 VA per una lampadina bianca e 28 VA per una lampadina RGB). Ad ogni modo la somma delle potenze del proiettore deve essere inferiore o uguale alla potenza del trasformatore. È necessario avere una protezione indipendente per ogni proiettore. La protezione deve essere garantita sul circuito secondario del trasformatore con l'uso di fusibili o interruttori di sicurezza da 5 A o 6 A (vedere schema sotto).

Utilizzare esclusivamente pezzi di ricambio dei marchi Hayward®



### MANUALE D'USO: PROIETTORE LED SOLO COLORE RGB

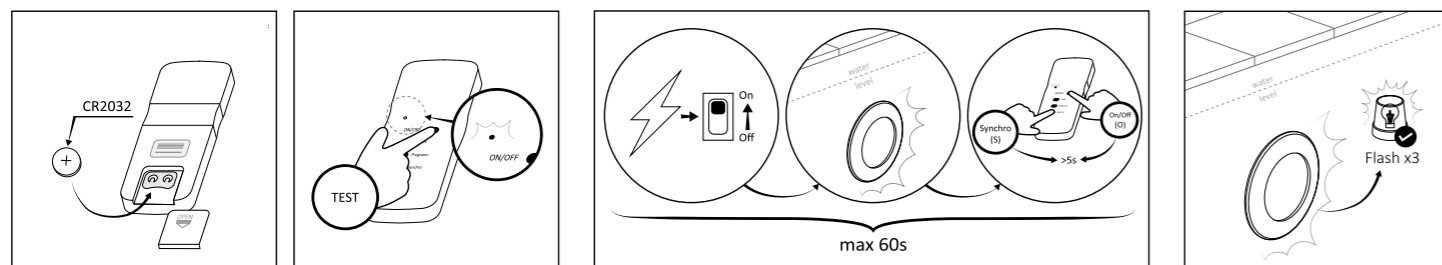
Il sistema propone 16 programmi con 11 colori fissi e 5 mood automatici. Il controllo è effettuato manualmente tramite telecomando radio (433 MHz) o tramite interruzione di corrente. Ogni interruzione rapida (meno di 3 secondi) fa passare al programma successivo. Dopo un'interruzione di oltre 15 secondi, la lampada manterrà l'ultimo programma utilizzato.

Sincronizzazione degli apparecchi (installazione multipla): OFF >20 s + ON 3-5 s + OFF 3-5 s + ON.

L'utilizzo del telecomando richiede di posizionarsi di fronte alla lampada a una distanza massima di 10 metri. La presenza di metallo vicino al proiettore e un'immersione eccessiva possono richiedere l'utilizzo del telecomando a una distanza molto inferiore (da 1 a 2 metri).

Al primo utilizzo, il telecomando deve essere sincronizzato con il ricevitore integrato nel sistema.

### CONFIGURAZIONE DEL TELECOMANDO:



- On/Off (O): Avvio/Stand-by
- Colors (C): accesso agli 11 colori fissi
- Programs (P): accesso ai 5 mood
- Synchro (S): sincronizzazione degli apparecchi (installazione multipla)

Pile non incluse. Direttiva 2006/66/CE non applicabile.

### MANUTENZIONE:

Eventuali sostituzioni di pezzi devono essere effettuate con pezzi originali.

La sostituzione di una lampadina deve essere fatta fuori dall'acqua.

La fonte luminosa contenuta in questo apparecchio deve essere sostituita solo dal produttore o dal suo tecnico addetto alla manutenzione o da una persona con qualifica equivalente.

In caso di sostituzione di lampadina e/o cavo, si consiglia di sostituire tutti i pezzi che garantiscono l'impermeabilità.

La guarnizione e gli elementi di impermeabilità devono essere sostituiti in caso di sostituzione della lampadina. Verificare che siano montati correttamente.

In caso di guasto, è necessario sostituire tutta la lampada a LED. Non aprirla e non tentare di ripararla.

Se il cavo di alimentazione o la guaina sono danneggiati, devono essere sostituiti dal produttore, da un servizio di assistenza tecnica o da un professionista qualificato per evitare qualunque incidente.

Il cavo deve soddisfare i seguenti requisiti meccanici ed elettrici: H05RN-F di sezione minima 2 x 1,5 mm<sup>2</sup>.

### SMALTIMENTO DELLE LAMPADINE E DEL TELECOMANDO:

Il simbolo del bidone barrato indica che è necessario effettuare una raccolta separata per le apparecchiature elettriche ed elettroniche. Ciò implica che queste apparecchiature e i loro rifiuti non devono essere smaltiti insieme ai rifiuti domestici ma devono essere conferiti nei centri di raccolta differenziata. Per maggiori informazioni, rivolgersi al comune o al distributore presso cui il prodotto è stato acquistato. Il corretto smaltimento delle apparecchiature elettriche ed elettroniche contribuisce a evitare potenziali danni all'ambiente, alla salute dell'uomo e a preservare le risorse naturali.

Utilizzare esclusivamente pezzi di ricambio dei marchi Hayward®

RU

**HAYWARD®**



**ОПАСНОСТЬ: Электрическая опасность. Несоблюдение следующих инструкций может привести к получению тяжелых травм или летальному исходу. ДАННОЕ УСТРОЙСТВО ПРЕДНАЗНАЧЕНО ДЛЯ БАССЕЙНОВ**

**⚠ ПРЕДУПРЕЖДЕНИЕ** – Внимательно прочитайте инструкции, содержащиеся в настоящем руководстве и на приборе. Несоблюдение данных указаний может привести к получению травм.

**⚠ ПРЕДУПРЕЖДЕНИЕ** – Данный документ должен быть вручен каждому пользователю бассейна и храниться им в надежном месте.

**⚠ ПРЕДУПРЕЖДЕНИЕ** – Всегда отключайте питание выше по контуру перед работой с электрической системой.

**⚠ ПРЕДУПРЕЖДЕНИЕ** – Urządzenie nie jest przeznaczone dla osób (zwłaszcza dzieci), których możliwości fizyczne, ruchowe lub umysłowe są ograniczone ani dla osób, które nie posiadają niezbędnego doświadczenia i wiedzy, chyba że będą korzystały z urządzenia pod nadzorem osoby odpowiedzialnej za ich bezpieczeństwo, która przekaze im instrukcje bezpiecznej eksploatacji urządzenia.

**⚠ ПРЕДУПРЕЖДЕНИЕ** – Установка данного устройства должна выполняться согласно международной норме МЭК 60364-7-702: ЭЛЕКТРИЧЕСКИЕ СИСТЕМЫ ЗДАНИЙ. ПРАВИЛА ПОЛЬЗОВАНИЯ СИСТЕМАМИ И СПЕЦИАЛЬНЫМИ УЧАСТКАМИ. БАССЕЙНЫ.

**⚠ ПРЕДУПРЕЖДЕНИЕ** – Любая электрическая установка выполняется с соблюдением отраслевых стандартов и действующих норм.

F	NF C 15-100	GB	BS7671:1992
D	DIN VDE 0100-702	EW	EVHS-HD 384-7-702
A	ÖVE 8001-4-702	H	MSZ 2364-702:1994 / MSZ 10-533 1/1990
E	UNE 20460-7-702 1993, REBT ITC-BT-31 2002	M	MSA HD 384-7-702.S2
IRL	IS HD 384-7-702	PL	PN-IEC 60364-7-702:1999
I	CEI 64-8/7	CZ	CSN 33 2000 7-702
LUX	384-7.702 S2	SK	STN 33 2000-7-702
NL	NEN 1010-7-702	SLO	SIST HD 384-7-702.S2
P	RSIUEE	TR	TS IEC 60364-7-702

**⚠ ПРЕДУПРЕЖДЕНИЕ** – Не разрешайте детям играть с прибором. Не приближайте пальцы к отверстиям и подвижным элементам. Не допускайте попадания посторонних предметов в устройство.

**⚠ ПРЕДУПРЕЖДЕНИЕ** – Используйте только оригинальные запчасти компании «Hayward».

**⚠ ПРЕДУПРЕЖДЕНИЕ** – Во избежание опасности поврежденный кабель электропитания должен быть заменен производителем, его отделом послепродажного обслуживания либо лицами с аналогичной квалификацией (см. параграф «Техническое обслуживание» ниже).

**⚠ ПРЕДУПРЕЖДЕНИЕ** – Данный фонарь должен использоваться только под водой.

**⚠ ПРЕДУПРЕЖДЕНИЕ** – ИСПОЛЬЗУЙТЕ только с предохранительным трансформатором или блоком питания с двойной изоляцией.

**⚠ ПРЕДУПРЕЖДЕНИЕ** – При установке может потребоваться утверждение квалифицированным специалистом.

**⚠ ПРЕДУПРЕЖДЕНИЕ** – Соединительная коробка в комплект не входит.

Используйте только запасные части компании Hayward®

Вещь	3478PLDBL3 3478PLDBL3-5C	3481 PLDBL3	3481 PLDBL3DGR	3481 PLDBL3LG	3481 PLDBL3SA	3478 LDRGB3	3481 LDRGB3	3481 LDRGB3DGR	3481 LDRGB3LG	3481 LDRGB3SA
Потребление (Вт)	13 Вт					16 Вт				
Питание	12 В пер.т./20 В пост.т.									
Кол-во светодиодов	60					90				
Люмен	1450					600				
Кельвины	6500					-				
Белый/ RGB	Белый холодный					RGB				
Светодиодная технология	CrystaLogic					ColorLogic				
Применение	Бетон	Лайнер / корпус				Бетон	Лайнер / корпус			
Цвет воротника	Белый	Белый	Темно-серый	Светло-серый	Песочный	Белый	Белый	Темно-серый	Светло-серый	Песочный
Пластмассовый корпус	Ниша + воротник ABC = Cofies									
Способ закрытия	Зажим									
Радиочастотная связь	Нет					Да				
Радиочастотный пульт дистанционного управления	-					Нет				
Энергоэффективность	Данный фонарь состоит из источника света типа ALP01 энергетического класса D				Этот осветительный прибор RGB не подпадает под действие стандартов EU2019/2015 и EU2019/2020					

## РУКОВОДСТВО ПО УСТАНОВКЕ: СВЕТОДИОДНЫЙ ФОНАРЬ

### Описание фонаря и требования к установке:

Фонарь имеет класс безопасности III и степень защиты IP68 для глубины 1 м. Его лампочка использует очень низкое защитное напряжение питания – 12 В пер.т. или 20 В пост.т.

Фонарь должен быть направлен в сторону от дома или террасы, чтобы не создавать неприятных световых помех.

Фонарь должен располагаться максимум в 60 см под бортиком (расстояние измеряется от оси лампочки). Ниша фонаря имеет два выхода 3/4".

Задний выход обычно используется для каменных бассейнов, а боковой – для корпусных или панельных.

Во время установки необходимо предусмотреть достаточную длину кабеля для извлечения лампочки из воды.

### КАМЕННАЯ КОНСТРУКЦИЯ С ЛАЙНЕРОМ:

- Поместите защитный элемент строительной конструкции на переднюю поверхность ниши.
- Разместите нишу фонаря так, чтобы ее боковое отверстие было направлено вертикально. Закрепите нишу в каменной конструкции и нанесите верхний слой штукатурки до лицевой стороны передней поверхности ниши.
- Закупорьте неиспользуемый выход пробкой.
- Поместите прокладку на переднюю поверхность ниши фонаря.
- Поместите прокладку на крепежный фланец для лайнера.
- Закрепите крепежный фланец для лайнера после размещения лайнера.
- Обрежьте лайнер.

### КОНСТРУКЦИЯ КОРПУС/ПАНЕЛИ С ЛАЙНЕРОМ:

- Используйте шаблон для сверления корпуса/панели.
- Вставьте нишу фонаря через внутреннюю часть бассейна. Нанесите пену, затем привинтите нишу к корпусу или панели так, чтобы крепежные пазы оптических элементов были направлены горизонтально.
- Обеспечьте герметичность корпуса/лайнера и кобуха кабеля и разместите оптический элемент, как описано для каменной конструкции с лайнером.

### КАМЕННАЯ КОНСТРУКЦИЯ БЕЗ ЛАЙНЕРА:

- Закрепите нишу фонаря в каменной конструкции так, чтобы ее передняя часть была отдалена для нанесения верхнего слоя штукатурки или плитки.
- Обеспечьте герметичность кабеля и разместите оптический элемент, как описано для каменной конструкции с лайнером.

### УСТАНОВКА ФОНАРЯ:

- Проведите кабель фонаря через сальник его опоры. Внимание: край уплотнения со скосом под 30° должен быть направлен в сторону сальника.
- Введите кабель в кожух до соединительной коробки, проведя его через сальник ниши. Внимание: край уплотнения со скосом под 30° должен быть направлен в сторону сальника.
- Обеспечьте герметичность кабеля с сальником ниши.
- Намотайте избыток кабеля вокруг оптического элемента и поднесите элемент к нише.
- Задвиньте оптический элемент фонаря в нишу, зафиксировав держатели в пазах.

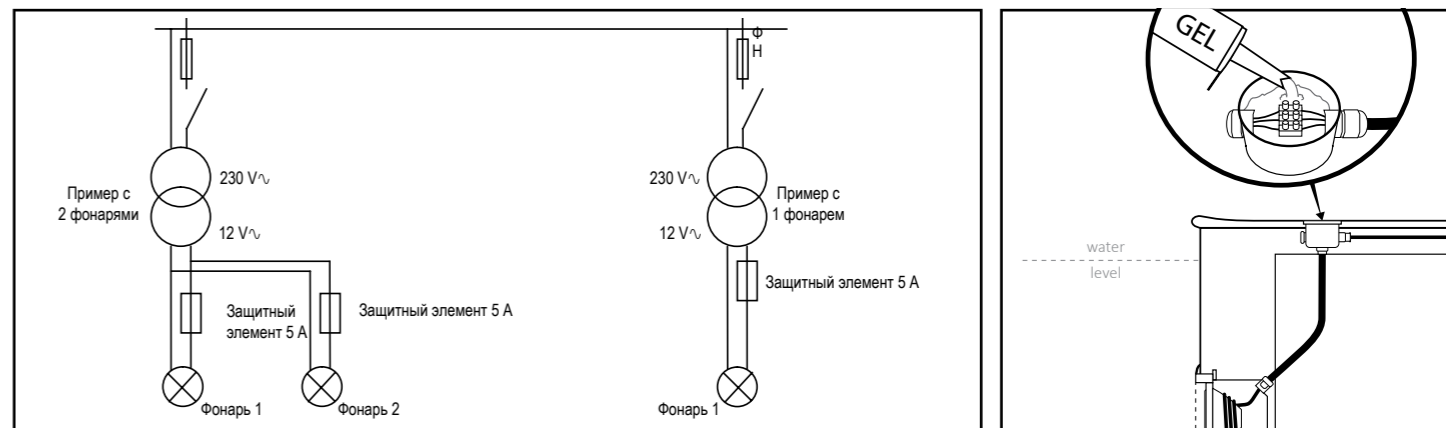
### МОЩНОСТЬ ТРАНСФОРМАТОРА:

Используемый трансформатор должен иметь напряжение вторичной обмотки 12 В (у некоторых моделей 12,5 В). Его мощность должна соответствовать мощности подключаемых фонарей (минимальная мощность = 23 ВА для белой лампочки и 28 ВА для лампочки RGB)

В любом случае суммарная мощность фонарей должна быть меньше или равной мощности трансформатора.

Для каждого фонаря необходимо предусмотреть свой защитный элемент. Данный элемент должен располагаться за вторичной обмоткой трансформатора в виде предохранителей или выключателей на 5 А или 6 А (см. схему ниже).

Используйте только запасные части компании Hayward®



## РУКОВОДСТВО ПО ИСПОЛЬЗОВАНИЮ: СВЕТОДИОДНЫЙ ФОНАРЬ ТОЛЬКО С ЦВЕТАМИ RGB

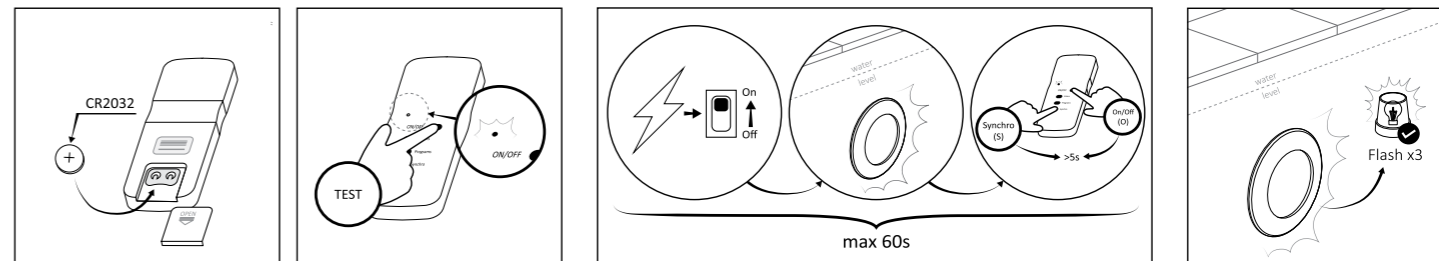
Система предусматривает 16 программ с 11 постоянными цветами и 5 вариантов автоматического освещения. Управление выполняется вручную с помощью пульта дистанционного радиуправления (433 МГц) или посредством отключения питания. Каждое быстрое отключение (менее 3 секунд) активирует следующую программу. После отключения на более чем 15 секунд фонарь будет использовать последнюю активную программу.

Световая синхронизация (при установке нескольких фонарей): ВЫКЛ >20 с. + ВКЛ 3-5 с. + ВЫКЛ 3-5 с. + ВКЛ.

Для использования пульта д/у необходимо расположиться перед фонарем на расстоянии не более 10 метров. Наличие металла рядом с фонарем или его погружение слишком глубоко может ограничить возможность использования пульта малым расстоянием (1-2 метра).

Перед первым использованием пульта необходимо настроить его на его приемник, встроенный в систему.

## НАСТРОЙКА ПУЛЬТА ДИСТАНЦИОННОГО УПРАВЛЕНИЯ:



- ВКЛ./ВЫКЛ. (O): Работа/режим ожидания
- Colors (C): доступ к 11 постоянным цветам
- Programs (P): доступ к 5 вариантам освещения
- Synchro (S): световая синхронизация (при установке нескольких фонарей)

Батарейка в комплект не входит. Директива 2006/66/Ес не применима.

### ТЕХНИЧЕСКОЕ ОБСЛУЖИВАНИЕ:

Все детали должны заменяться на оригинальные.

Замена лампочки должна выполняться вне воды.

Источник света, расположенный в данном устройстве освещения, должен заменяться только производителем, его сервисным агентом или специалистом с аналогичной квалификацией.

При замене лампочки и/или кабеля рекомендуется заменять все элементы обеспечения герметичности.

При замене лампочки необходимо заменить уплотнение и элементы обеспечения герметичности. Убедитесь в том, что они устанавливаются правильно.

При поломке необходимо полностью заменить светодиодную лампочку. Не вскрывайте и не пытайтесь отремонтировать ее.

При повреждении кабеля питания или кабельного канала производитель, сертифицированный сервисный центр или квалифицированный технический специалист должны заменить их во избежание возникновения аварийной ситуации.

Кабель должен соответствовать следующим механическим и электрическим характеристикам: H05RN-F, минимальное сечение 2x1,5 мм<sup>2</sup>.

### УТИЛИЗАЦИЯ ЛАМПОЧЕК И ПУЛЬТА Д/У ПО ОКОНЧАНИИ СРОКА СЛУЖБЫ:

Символ перечеркнутой урны указывает на отдельный сбор электрических и электронных устройств. Это означает, что такие устройства и их отходы не должны выбрасываться с бытовыми отходами. Они передаются в специальные точки сбора отходов. Для получения более подробной информации обратитесь в администрацию вашего города или к дистрибьютору, у которого вы приобрели данный товар.

Правильная утилизация электрических и электронных устройств помогает избежать нанесения ущерба окружающей среде и здоровью человека, а также сохранить природные ресурсы.



Используйте только запасные части компании Hayward®



**NIEBEZPIECZEŃSTWO: Zagrożenie elektryczne.**  
**Nieprzestrzeganie poniższych instrukcji grozi**  
**poważnymi obrażeniami ciała, a nawet śmiercią.**  
**URZĄDZENIE PRZEZNACZONE DO BASENÓW**

**⚠ OSTRZEŻENIE** – Uważnie przeczytać instrukcje zawarte w niniejszym dokumencie oraz zapisane na urządzeniu. Nieprzestrzeganie instrukcji może spowodować obrażenia ciała.

**⚠ OSTRZEŻENIE** – Niniejszy dokument należy przekazać każdemu użytkownikowi basenu, który z kolei ma obowiązek schować go w bezpiecznym miejscu.

**⚠ OSTRZEŻENIE** – Należy zawsze odłączyć zasilanie elektryczne przed wszelkimi pracami przy instalacji elektrycznej.

**⚠ OSTRZEŻENIE** – Urządzenie nie jest przeznaczone dla osób (zwłaszcza dzieci), których możliwości fizyczne, ruchowe lub umysłowe są ograniczone ani dla osób, które nie posiadają niezbędnego doświadczenia i wiedzy, chyba że będą korzystać z urządzenia pod nadzorem osoby odpowiedzialnej za ich bezpieczeństwo, która przekaze im instrukcje bezpiecznej eksploatacji urządzenia.

**⚠ OSTRZEŻENIE** – Instalację urządzenia należy wykonać zgodnie z międzynarodową normą: IEC 60364-7-702: INSTALACJE ELEKTRYCZNE W BUDYNKACH. WYMAGANIA DOTYCZĄCE SPECJALNYCH INSTALACJI LUB LOKALIZACJI. BASENY.

**⚠ OSTRZEŻENIE** – Wszystkie instalacje elektryczne muszą być wykonane zgodnie z zasadami sztuki i z obowiązującymi normami.

F	NF C 15-100	GB	BS7671:1992
D	DIN VDE 0100-702	EW	EVHS-HD 384-7-702
A	ÖVE 8001-4-702	H	MSZ 2364-702:1994 / MSZ 10-533 1/1990
E	UNE 20460-7-702 1993, REBT ITC-BT-31 2002	M	MSA HD 384-7-702.S2
IRL	IS HD 384-7-702	PL	PN-IEC 60364-7-702:1999
I	CEI 64-8/7	CZ	CSN 33 2000 7-702
LUX	384-7.702 S2	SK	STN 33 2000-7-702
NL	NEN 1010-7-702	SLO	SIST HD 384-7-702.S2
P	RSIUEE	TR	TS IEC 60364-7-702

**⚠ OSTRZEŻENIE** – Pilnować, aby dzieci nie bawiły się urządzeniem. Pamiętać, aby trzymać palce z dala od otworów i ruchomych części oraz pilnować, aby żadne ciała obce nie dostały się do urządzenia.

**⚠ OSTRZEŻENIE** – Używać tylko oryginalnych części zamiennych Hayward.

**⚠ OSTRZEŻENIE** – Jeżeli kabel zasilania jest uszkodzony, należy go wymienić u producenta, w serwisie posprzedażnym lub zlecić wymianę osobie mającej odpowiednie kwalifikacje, aby uniknąć wszelkiego niebezpieczeństwa (patrz punkt poniżej: konserwacja).

**⚠ AVERTISSEMENT** – Reflektor można włączyć wyłącznie pod wodą.

**⚠ OSTRZEŻENIE** – używać tylko z transformatorem bezpieczeństwa lub zasilaczem z podwójną izolacją.

**⚠ OSTRZEŻENIE** – Instalacja może wymagać wskazówek wykwalifikowanej osoby.

**⚠ OSTRZEŻENIE** – Puszka przyłączeniowa nie wchodzi w skład zestawu.

Przedmiot	3478PLDBL3 3478PLDBL3-5C	3481 PLDBL3	3481 PLDBL3DGR	3481 PLDBL3LG	3481 PLDBL3SA	3478 LDRGB3	3481 LDRGB3	3481 LDRGB3DGR	3481 LDRGB3LG	3481 LDRGB3SA
Zużycie energii w W	13 W					16 W				
Zasilanie	12 V AC / 20 V DC									
Liczba LED	60					90				
Lumeny	1450					600				
Kelwiny	6500					-				
Biały / RGB	Zimny biały					RGB				
Technologia LED	CrystaLogic					ColorLogic				
Zastosowanie	Beton	Liner/Niecka				Beton	Liner/Niecka			
Kolor kołnierza	Biały	Biały	Ciemnoszary	Jasnoszary	Piaskowy	Biały	Biały	Ciemnoszary	Jasnoszary	Piaskowy
Korpus z tworzywa	Wnęka + Kołnierz ABS = Cofies									
Bezpieczeństwo zamykania	Uchwyt									
Częstotliwość radiowa	Nie					Tak				
Pilot zdalnego sterowania na częstotliwości radiowej	-					Nie				
Efektywność energetyczna	Ten reflektor składa się ze źródła światła typu ALP01 i klasy energetycznej D							Oprawa RGB nie jest objęta przepisami EU2019/2015 i EU2019/2020		

**INSTRUKCJA MONTAŻU: REFLEKTOR LED**

**Opis reflektora i wymagania instalacyjne:**

Reflektor ma klasę III i stopień ochrony IP68 1m. Żarówka posiada bardzo niskie bezpieczne napięcie zasilania 12 V AC lub 20 V DC. Reflektor powinien być ustawiony w kierunku przeciwnym do domu lub tarasu, aby nie oślepić zbyt mocnym światłem. Reflektor powinien być umieszczony maksymalnie 60 cm poniżej obrzeża (odległość mierzona od osi żarówki). Wnęka reflektora wyposażona jest w dwa wyjścia 3/4". Tylne wyjście jest zwykle używane do basenów murowanych, a boczne do basenów panelowych/niecek. Podczas instalacji należy zapewnić odpowiednią długość kabla, aby umożliwić wymianę żarówki poza wodą.

**KONSTRUKCJA MUROWANA Z LINEREM:**

- Umieścić osłonę budowlaną z przodu wnęki.
- Umieścić wnękę reflektora, upewniając się, że boczny otwór wnęki jest ustawiony pionowo. Zamocować wnękę w konstrukcji i nałożyć warstwę powłoki wykończeniowej, wyrównując ją z przednią powierzchnią wnęki.
- Zatkać nieużywane wyjście zaślepką.
- Założyć uszczelkę w przedniej części wnęki reflektora.
- Założyć uszczelkę na kołnierz mocujący linera.
- Zamocować kołnierz mocujący linera po zamontowaniu linera.
- Przeciąć linier.

**NIECKA/ BASEN PANELOWY Z LINEREM:**

- Użyć szablonu do wiercenia w panelu lub niecce.
- Wsunąć wnękę reflektora od środka basenu. Położyć piankę, a następnie przykręcić wnękę do niecki lub panelu, upewniając się, że rowki mocujące optyki są ułożone poziomo.
- Uszczelnić nieckę/linier i osłonę kabla, i zamontować optykę reflektora zgodnie z opisem dla konstrukcji murowanej z linierem.

**KONSTRUKCJA MUROWANA BEZ LINERA:**

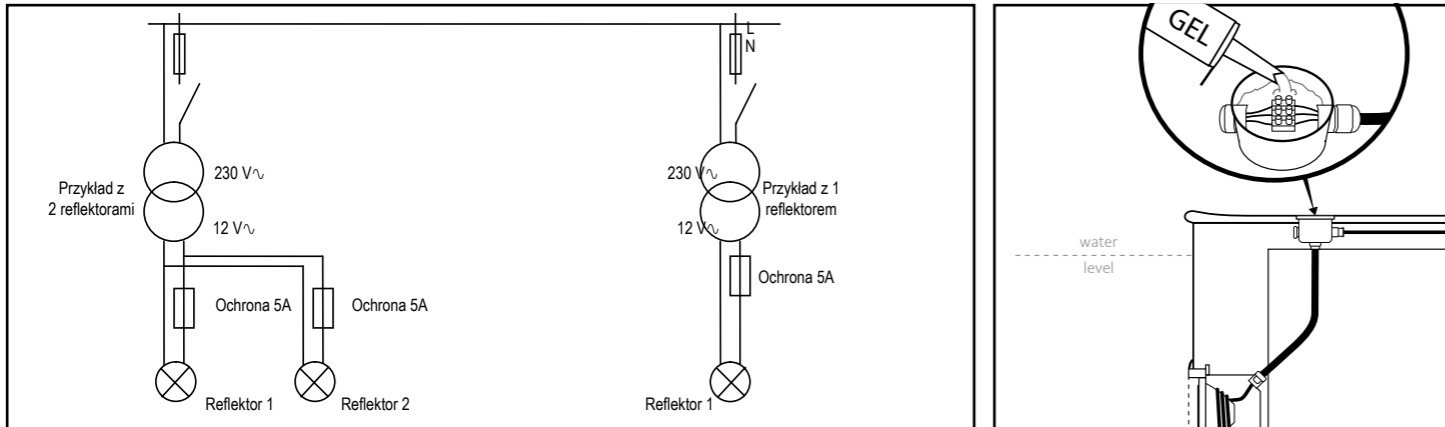
- Zamocować wnękę reflektora, pilnując, aby przednia część wnęki była cofnięta, umożliwiając położenie tynku wykończeniowego lub płytek.
- Uszczelnić osłonę kabla i zamontować optykę reflektora zgodnie z opisem dla konstrukcji murowanej z linierem.

**MONTAŻ ŻARÓWKI:**

- Przełożyć kabel żarówki przez dławik kablowy oprawki żarówki. Uwaga, sfazowany pod kątem 30° koniec złącza musi być skierowany w stronę dławika kablowego.
- Przeciągnąć kabel żarówki przez osłonę do puszeki połączeniowej, przekładając kabel żarówki przez dławik kablowy wnęki. Uwaga, sfazowany pod kątem 30° koniec złącza musi być skierowany w stronę dławika kablowego.
- Uszczelnić kabel wraz z dławikiem kablowym wnęki.
- Owinąć nadmiar kabla wokół optyki i umieścić optykę przed wnęką.
- Zamocować optykę reflektora we wnękę, wsuwając zaczepy w rowki.

**MOC TRANSFORMATORA:**

Napięcie wtórne transformatora musi być równe 12V (12,5V w zależności od modelu). Jego moc musi odpowiadać mocy podłączanego reflektora lub reflektorów (moc minimalna = 23VA dla żarówki białej i 28VA dla żarówki RGB) W każdym wypadku suma mocy reflektorów musi być mniejsza lub równa mocy transformatora. Wymagana jest niezależna ochrona dla każdego reflektora. Ochrona powinna być wykonana po stronie wtórnej transformatora za pomocą bezpieczników lub wyłączników automatycznych 5A lub 6A (patrz schemat poniżej).



### INSTRUKCJA OBSŁUGI: TYLKO KOLOROWY REFLEKTOR LED RGB

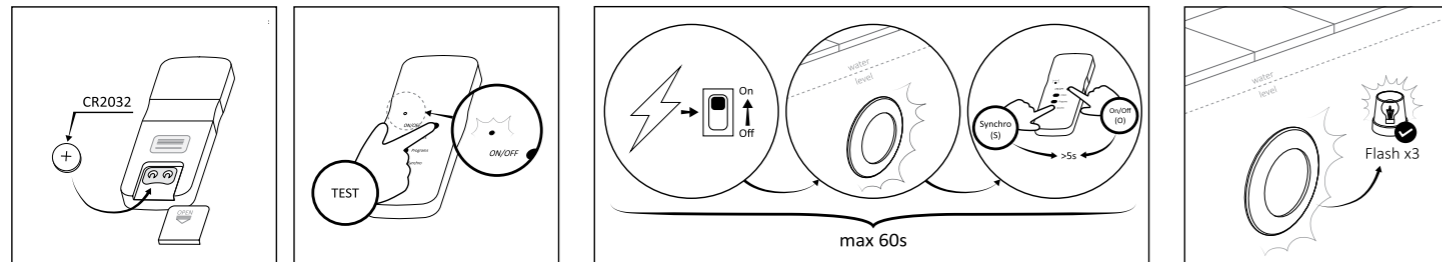
System oferuje 16 programów z 11 stałymi kolorami i 5 programami automatycznymi. Sterowanie odbywa się ręcznie za pomocą pilota radiowego (433 MHz) lub poprzez wyłączenie zasilania. Każde szybkie wyłączenie (mniej niż 3 sekundy) powoduje przejście do następnego programu. Po wyłączeniu trwającym ponad 15 sekund lampa pozostanie na ostatnio używanym programie.

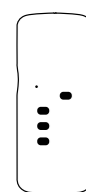



Synchronizacja opraw (montaż wielu opraw): OFF >20s + ON 3-5s + OFF 3-5s + ON.

Używając pilota, należy ustawić go przed lampą w maksymalnej odległości 10 metrów. Obecność metalu w pobliżu reflektora lub zbyt głębokie zanurzenie może ograniczyć użycie pilota do bardzo małej odległości (1 do 2 metrów).

Przy pierwszym użyciu pilota należy sparować go z odbiornikiem zintegrowanym z systemem.

### KONFIGURACJA PILOTA:



-  On/Off (O): Włączenie/ przełączenie na czuwanie
-  Colors (C): dostęp do 11 stałych kolorów
-  Programs (P): dostęp do 5 programów automatycznych
-  Syncro (S): synchronizacja opraw (montaż wielu opraw)

Bateria nie wchodzi w skład zestawu. Dyrektywa 2006/66/WE nie ma zastosowania.

### KONSERWACJA:

Wymianę części należy wykonywać z użyciem części oryginalnych.

Wymianę żarówki należy wykonywać poza wodą.

Źródło światła znajdujące się w tej oprawie powinno być wymieniane wyłącznie przez producenta lub jego przedstawiciela serwisowego, bądź osobę o równoważnych kwalifikacjach.

Przy wymianie żarówki i/lub kabla zaleca się wymianę wszystkich elementów odpowiadających za szczelność.

Wraz z żarówką należy wymienić uszczelkę i elementy uszczelniające. Upewnić się, że zostały prawidłowo zamontowane.

W przypadku awarii konieczna jest wymiana całej żarówki LED. Nie otwierać ani nie próbować jej naprawiać.

Jeżeli przewód zasilający lub osłona są uszkodzone, muszą zostać wymienione przez producenta, autoryzowany serwis lub wykwalifikowanego technika, aby uniknąć wypadku.

Kabel musi spełniać następujące wymagania mechaniczne i elektryczne: H05RN-F o minimalnym przekroju 2x1,5mm<sup>2</sup>.

### POSTĘPOWANIE ZE ZUŻYTYMI ŻARÓWKAMI I PILOTEM:

Symbol kosza w paski oznacza selektywną zbiórkę urządzeń elektrycznych lub elektronicznych. Oznacza to, że te urządzenia i ich odpady nie mogą być wyrzucane wraz z odpadami domowymi, lecz przekazywane do punktów selektywnej zbiórki odpadów. Aby uzyskać więcej informacji, prosimy o kontakt z urzędem miasta lub dystrybutorem, u którego produkt został zakupiony. Właściwe usuwanie urządzeń elektrycznych i elektronicznych pomaga uniknąć potencjalnych szkód dla środowiska, zdrowia ludzkiego oraz chronić zasoby naturalne.



Używać wyłącznie części zamiennych marek Hayward®

# Notes





