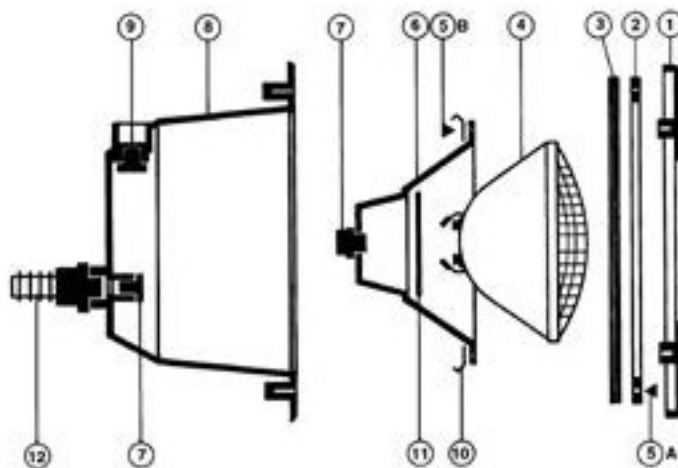


Lights
Projecteurs
Scheinwerfer
Proyectoros
Proiettori
Прожекторы

Série Design : 3478 / 3481 / 3487
Série Premium : 3470 / 3471 / 3473
Série Oméga : 3406 / 3407 / 3409



N°	Description ⁽¹⁾	Nb	Ref
1	Face Plate • Collettere • Kragen • Collarín • Anello • Aanpassingsring • Colar • Декоративная панель Design Design Dark gray • Gris foncé • Gris oscuro Design Light gray • Gris clair • Gris claro Design Sand • Sable • Arena	1	PRDX240 PRDX240DGR PRDX240LG PRDX240SA
2	Flange • Bride • Flansch • Brida • Cornice tenuta • Flens • Freio • Фланец	1	PRX9513
3	Self-adhesive gasket • Joint autocollant • Selbstklebende Dichtung • Junta adhesiva • Guarnizione autoadesiva • Samengevoegd sticker Juntas auto-adesivas • Самоклеящаяся прокладка	1	PRX20008
4	12V-300W bulb • Ampoule 12V-300W • Glühbirne 12V-300W • Lámpara 12V-300W • Lampada 12V-300W • Lamp 12V-300W • Lâmpada 12V-300W • Лампа 12 В / 300 Вт	1	PRX20005
4'	12V-30W RGB LED Bulb • Ampoule 12V-30W RGB LED • Glühbirne 12V-30W RGB LED • Lámpara 12V-30W RGB LED • Lampada 12V-30W RGB LED • Lamp 12V-30W RGB LED • Lâmpada 12V-30W RGB LED • Лампа 12 В / 30 Вт RGB LED	1	PRX20005LED30
4''	12V-17.5W white LED Bulb • Ampoule 12V-17.5W blanche LED • Glühbirne 12V-17.5W weiß LED • Lámpara 12V-17.5W blanco LED • Lampada 12V-17.5W bianco LED • Lamp 12V-17.5W wit LED • Lâmpada 12V-17.5W branco LED • Лампа 12 В / 17.5 Вт белый LED	1	PRX20005PLDBL
5A	Screw set for vinyl model • Sachet de vis pour modèle liner • Schrauben für Folienausführung • Kit de tornillos para modelo liner • Set viti per modelli in liner PVC • Zakje van schroeven • Saquinho de Tornillos • Комплект шурупов для установки под пленку	1	PRXVS
5B	Lamp bracket bolt (1) • Vis support de lampe (1) • Lampenhalter Schraube (1) • Tornillo soporte de lámpara (1) • Viti fissaggio lampada (1) Schroef Steun van lamp • Parafuso Apoio de lâmpada • Комплект шурупов для крепления пружинных скоб	8	SPX1088Z
6	Bracket • Corps • Gehäuse • Soporte • Supporto • Steun • Suporte • Фиксатор лампы	1	PRX9472
7	Body-niche gland • Presse étoupe corps-niche • Kabelklemme für niche • Prensaestopas cuerpo-nicho • Premisstoppa corpo nicchia Klier • Imprensa estopa • Сальник	1	PRX20020
	300W	1	PRX20023
8	Niche • Niche • Nische • Nicho • Nicchia • Inbouwniŵ • Nicho • Корпус Concrete • Béton • Betonbecken • Hormigón • Cemento • Betonbecken mit Kabelschulzrohr • Hormigón con furda de proteccion • Бетон Vinyl • Liner • Folienbecker • Liner • Liner • Foliebad • Liner • Пленка	1	PRX9470ABS PRX9471ABS
9	Niche plug • Bouchon de niche • Verschlussdeckel für Nische • Tapón de nicho • Tappo • Stop • Tapón • Заглушка	1	PRX20021
10	Optical pliers • Pince optique • Klammer • Pinza sujeción óptica • Molletta fissaggio lampada • Optische tang • Pinça óptica • Пружинная скоба	1	PRX9120
11	93 x 6 optical ring • Bague optique 93 x 6 • O-Ring 93 x 6 • Anillo óptico 93 x 6 • Guarnizione lampada 93 x 6 • Optische ring • Anel óptico • Уплотнительное кольцо	1	PRX20007
12	Flexible conduit • Gaine • Kanal • Conducto • Guaina passacavo • Omhulsel • Bainha • Гибкий кабельный канал	1	PRX20018
*	Rubber gasket for thin wall • Joint mousse paroi mince • Schaumdichtung für Schwmalwandbecken • Junta espuma para pared delgada • Guarnizione di gomma per pannello • Samengevoegd schuimt de dunne wand • Junta da espuma parede fina • Прокладка для панельных бассейнов	1	PRX20022
*	Screw set for vinyl mode • Sachet de vis liner • Schrauben Folienbecker • Kit de tornillos Liner • Set viti di fissaggio Liner • Zakje van schroeven Foliebad • Saquinho de parafusos Liner • Комплект шурупов для установки под пленку	1	PRXVS
*	Screw set for thin wall model • Sachet de vis pour modèle paroi mince • Schrauben für Schmalwandbecken-Ausführung • Kit de tornillos para modelo pared delgada • Set viti di fissaggio per pannello • Zakje van schroeven Dunne wand • Saquinho de parafusos Painel • Комплект шурупов для установки в сборный бассейн	1	PRPXMVS
*	Gland, old model • Presse étoupe de corps ancien modèle • Kabelklemme alte Ausführung • Prensaestopas antiguo modelo • Premisstoppa per corpo, vecchio modello • Klier • Imprensa estopa • Сальник, старая модель		PRX20014
*	Niche gland, old model • Presse étoupe de niche ancien modèle • Kabelklemme für Nische alte Ausführung • Prensaestopas antiguo modelo • Premisstoppa per nicchio, vecchio modello • Klier • Imprensa estopa • Сальник, старая модель		PRX20015
*	Cable 2 x 6 m + pods Câble 2 x 6 m + cosses • Câble 2 x 6 m + cosses • Elektrisches Kabel + Hülse • Cable eléctrico + vaina • Cavo elettrico + ditale • Elektrische kabel + peul • Cabo eléctrico + terminal • Кабель 6 мм с крепежом		PRX20113C
*	Support Gland • Garniture presse étoupe • Kabelklemme Belag Von Gehäuse • Tope de prensaestopas cuerpo soporte • Guarnizione pressacavo corpo supporto • Klier • Imprensa estopa • Сальник		PRX20020D

(1) Description / Description / Bezeichnung / Descripción / Descrizione / Beschrijving / Descrição / Описание