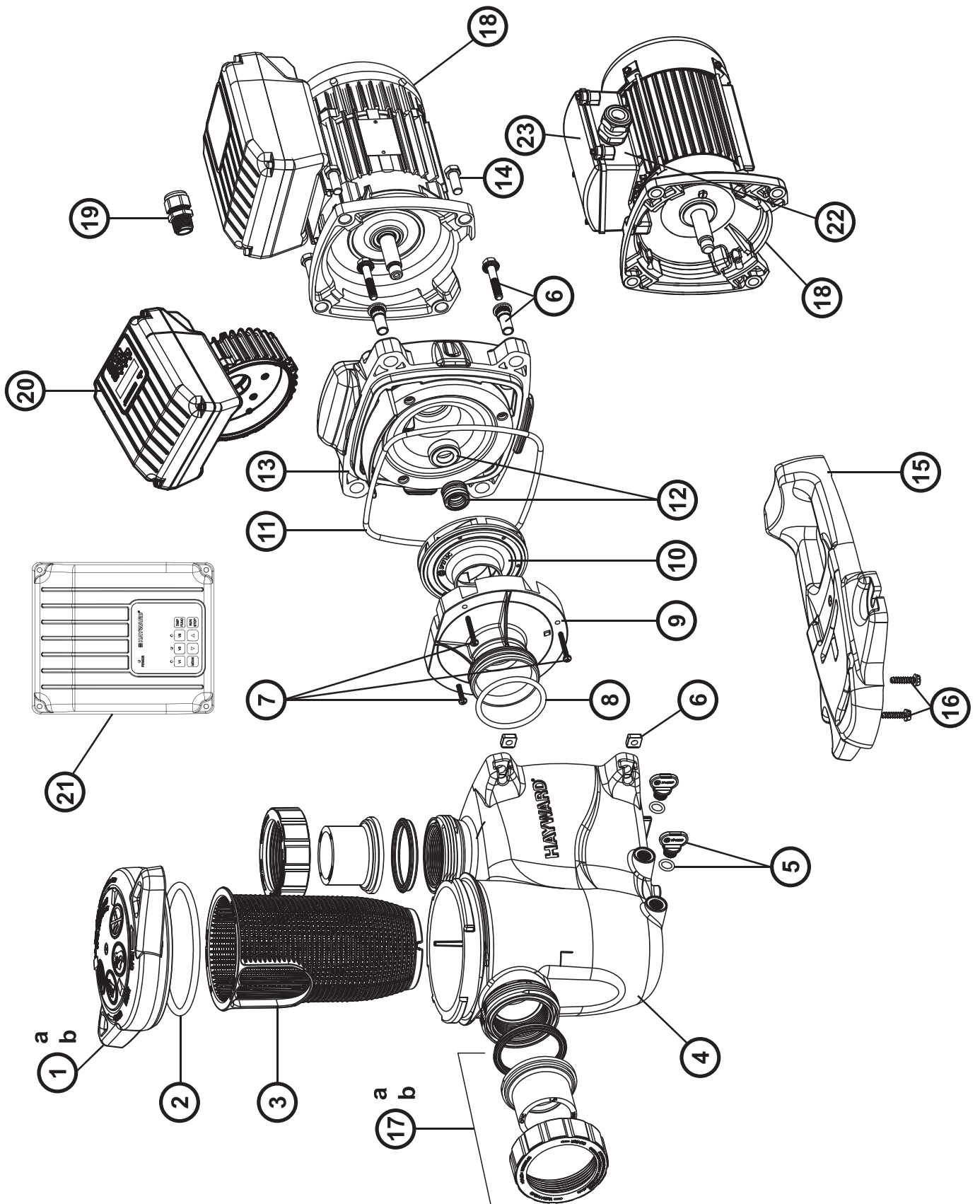


MaxFlo XL™



N°	Description ⁽¹⁾	Nb	Ref
1a	Strainer cover • Couvercle de préfiltre • Deckel • Tapa de prefiltro • Coperchio prefiltro • Zeef dekking • Tampa do filtro • Крышка префильтра	1	SPX2300DLS
1b	Strainer cover kit for PHMB • Couvercle de préfiltre pour PHMB • Deckel für PHMB • Tapa de prefiltro (PHMB) • Coperchio prefiltro (PHMB) • Zeef dekking (PHMB) • Tampa do filtro (PHMB) • Крышка префильтра	1	SPX2300DLSB
2	Strainer cover O-Ring • Joint torique de préfiltre • O-Ring • Junta tórica • Guarnizione O'ring • De O-ring van de zeefdekking • Junta tórica da tampa do filtro • Уплотнительное кольцо	1	SPX2300Z4
3	Strainer basket • Panier de préfiltre • Filterkorb • Cesto filtrante • Cestino prefiltro • Zeef mand • Cesta do filtro • Корзина префильтра	1	SPX2300M
4	Pump Housing/Strainer • Corps de pompe et préfiltre • Pumpengehäuse/Vorfilter • Cuerpo bomba y prefiltro • Corpo pompa/Prefiltro • Lichaam van pomp en préfiltre • Corpo de bomba e préfiltre • Корпус насоса	1	SPX2300AA
5	Drain Plug • Bouchon de vidange • Ablasschraube • Tapón de vaciado • Tappo di spurgo • Afvoerkanaal stop • Plugue de dreno • Сливная пробка	2	SPX4000FG
6	Housing bolt kit • Vis corps de pompe + inserts • Sechskantschraube • Tornillo cabeza exagonal • Viti a testa esagonale • Huisvestings GLB schroeven • Tornillos de tampão da carcaça • Комплект болтов	4	SPX2700ZPAK
7	Diffuser screws (x3) • Vis de diffuseur (x3) • Zerstäuberschraube (x3) • Tornillo de difusor (x3) • Vite di diffusore (x3) • Schroef van verspreider (x3) • Tornillos do difusor (x3) • Комплект винтов	1	SPX2300Z3PAK3
8	Diffuser gasket • Joint de diffuseur • Dichtung • Junta de difusor • Guarnizione diffusore • Verbindingsstuk van verspreider • Junta de difusor • Прокладка	1	SX0220Z2
9	Diffuser • Diffuseur • Leitapparat • Difusor • Diffusore • Verspreide • Difusor • Диффузор	1	SPX2300B
10	Impeller • Turbine • Laufrad • Turbina • Girante • Turbine • Turbina • Крыльчатка		
	SP2305XE81	1	SPX2707CM
	SP2307XE111 - SP2307XE113	1	SPX2710CM
	SP2310XE161 - SP2310XE163	1	SPX2715CME
	SP2315XE221 - SP2315XE223	1	SPX2300CVS
	SP2315VS / SP2315VSTD	1	SPX2300CVS
11	Housing gasket • Joint de corps • Dichtung • Junta • Guarnizione corpo • Huisvestings pakking • Gaxeta da carcaça • Прокладка	1	GMX0600F
12	Seal assembly • Obturateur mécanique • Motorhalterung • Cierre mecánico • Tenuta meccanica • Verbindings assemblage • Conjunto de selo • Сальник в сборе	1	SPX2700SA
13	Seal plate • Plateau d'étanchéité • Flansch • Plato de cierre • Supporto di fissaggio • Verbindings plaat • Placa do selo • Фланец	1	SPX2300E
14	Motor bolt • Vis moteur • Sechskantschraube • Tornillo • Viti • Schroef motor • Tornillo a motor • Комплект болтов	1	SPX3200Z5PAK4
15	Motor support • Support de pompe • Socketteil • Soporte bomba • Supporto pompa • Opzettende steun • Suporte de montagem • Фланец электродвигателя	4	SPX2300G
16	Cap screw • Vis support de pompe • Sechskantschraube • Tornillo • Viti • Schroef steun van pomp • Parafuso apoio de bomba • Набор винтов	2	SPX1600Z52
17a	Union connector kit 50 mm • Kit de raccord union 50 mm • Anschluß-Stecker 50 mm • Asamblea del conector de la unión 50 mm • Assemblea del connettore del sindacato 50 mm • de assemblage van de unieschakelaar 50 mm • Conjunto do conector da união 50 mm • Фитинг 50 мм	1	SP2700UNKIT50
17b	Union connector kit 63 mm • Kit de raccord union 63 mm • Anschluß-Stecker 63 mm • Asamblea del conector de la unión 63 mm • Assemblea del connettore del sindacato 63 mm • de assemblage van de unieschakelaar 63 mm • Conjunto do conector da união 63 mm • Фитинг 63 мм	1	SP3200UNKIT63
18	Motor • Moteur • Motor • Motor • Motore • Motor • Motor • Электродвигатель		
	SP2305XE81 (mono)	1	SPX0550MSF
	SP2307XE111 (mono)	1	SPX0550MSF
	SP2307XE113 (tri)	1	SPX0550TSF
	SP2310XE161 (mono)	1	SPX0750MSF
	SP2310XE163 (tri)	1	SPX0750TSF
	SP2310VSTD	1	SPX0750SFVSTDSB
	SP2315XE221 (mono)	1	SPX1100MSF
	SP2315XE223 (tri)	1	SPX1100TSF
	SP2315VSTD	1	SPX1100SFVSTDSB
19	Gland • Presse étoupe • Kabel-Klemme • Presa estopas • Pressacavo • Klier • Imprensa estopa • Сальник	1	SPX1100PE
20	Régulateur LCD VS • VS LCD controller • VS LCD-Regler • Regulador LCD VS • Pannello di controllo LCD VS • Regulador LCD VS • LCD regelaar VS • Регулятор с жидкокристаллическим дисплеем VS	1	SPX1100INTVS
20'	Electronic module • Module électronique • Elektronik-Modul • Módulo electrónico • Modulo elettronico • Elektronische module • Módulo electrónico • Электронный модуль		
	SP2616VSTD	1	SPX1100ELVS
	SP2611VSTD	1	SPX0750ELVS
21	Interface utilisateur • User interface • Benutzerschnittstelle • interfaz de usuario • interfaccia utente • gebruikersinterface • Interface do usuário • интерфейс пользователя		
	SP2315VS	1	SPX1100INTVS
	SP2315VSTD	1	SPX1100INTVSTD
2 + 8 + 11 + 12	Set of gaskets • Pack de joints • Satz Dichtungen • Juego de juntas • Set di guarnizioni • Set van pakkingen • Conjunto de juntas • Комплект прокладок	1	SPX2300GS
	Condensateur • Capacitor • Kondensator • Condensador • Condensatore • Capacitor • Condensator • Конденсатор		
	SP2305XE81 / SP2307XE111 / SP2310XE161	1	CB0002
	SP2315XE221	1	CB0003
	Ventilateur • Fan • Fan • Ventilador • Fan • Ventilador • Fan • ВЕНТИЛЯТОР	1	V0004
	Capot ventilateur • Fan cover • Lüfterhaube • Cubierta del ventilador • Copriventola • Fan cobertura • Ventilatordeksel • Кожух вентилятора		
	SP2305XE81 / SP2307XE11 / SP2310XE16 / SP2315XE22	1	CVX0241
	SP2315VS	1	CVX0238
	Motor Bearings Kit • Kit Roulements moteur • Motorlager-Kit • Kit de rodamientos de motor • Kit cuscinetto del motore • Motorlagers kit • Kit rolamentos do motor • Подшипники двигателя комплект		SPX62032RS2
22	Boîte de connexion • Junction box • Anschlußdose • Caja de conexión • Scatola di giunzione • Kverdeeldoos • Caixa de Ligação • Распаечная коробка	1	CVX2500156
23	Cover • Couvercle • Deckel • Tapa • Coperchio • Deksel • Tampa • Крышка	1	CVX2510135
	Slinger • Larmier • Tropping • Arandela Separación • Rondella di separazione • Tropping • Arandela Separación • Маслоъемное кольцо	1	SPX0125FS2