



## WEM20 - 40 (& WEM 20 - 40K)

Éclairage à LED subaquatique

Réf : PF10R202 / PF10R207 / PF10R201 / PF10R209

### Table des matières

|  |          |
|--|----------|
| 1. Caractéristiques techniques .....             | 1        |
| 2. Contenu de l'emballage .....                  | 2        |
| 3. Installation et raccordement électrique ..... | 2        |
| 4. Section des câbles .....                      | 3        |
| 5. Protection des projecteurs .....              | 3        |
| <b>A. Schéma de raccordement .....</b>           | <b>3</b> |
| <b>B. Déclaration de conformité .....</b>        | <b>4</b> |



**Lire attentivement cette notice avant d'installer, de mettre en service, ou d'utiliser ce produit.**

**Ne jamais alimenter le projecteur hors d'eau.**

## 1. Caractéristiques techniques

|                      |   |
|----------------------|---|
| Dimensions           | Standard PAR-56   |
| Installation         | Dans niche standard PAR-56  |
| Alimentation         | Tension : 12 V ~ (AC) / Fréquence : 50Hz/60Hz   |
| Puissance consommée  | 25W (Version M20 et M20K)<br>44W (versions M40 et M40K)   |
| Type de LED          | <b>M20</b> - 27 LED MidPower / Blanc froid (~6000°K) / Blanc chaud (K) (~3000°K)<br><b>M40</b> - 96 LED MidPower (Blanc froid (~6000°K) et blanc chaud (~3000°K))<br>Groupe de risque 1 (risque faible) selon IEC62471:2006 |
| Indice de protection | IP-68 (après installation)  |
| Flux lumineux max    | 1400 lm maxi (Versions M20)<br>4400 lm max. (Versions M40)  |

## 2. Contenu de l'emballage

1 ampoule BRIO WEM20 - 40 (& WEM 20 - 40K) avec

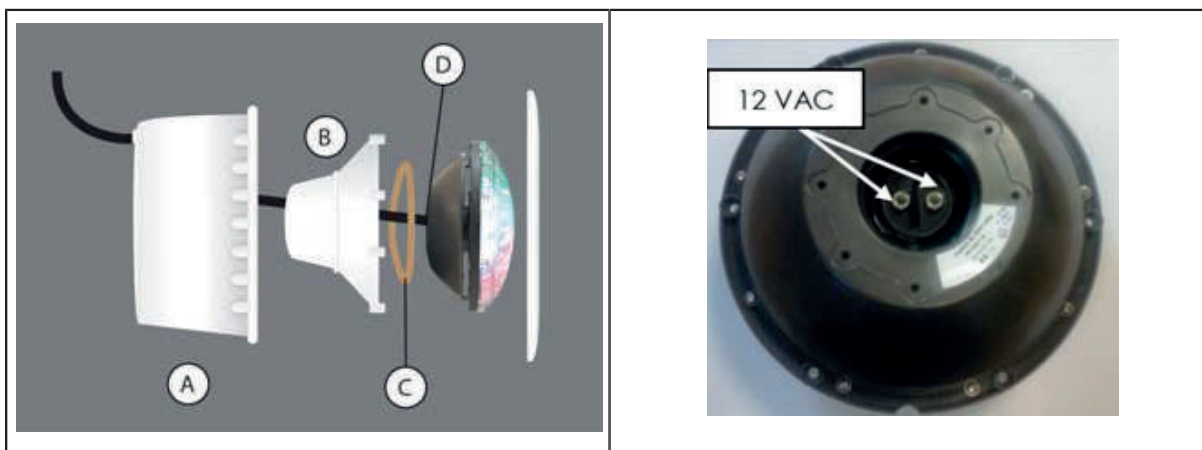
- 2 vis + rondelles inox pour la connexion
- Notice technique (ce document)

## 3. Installation et raccordement électrique



L'installation de ce produit peut vous exposer à des chocs électriques. Il est vivement recommandé de faire appel à une personne qualifiée. Une erreur d'installation peut vous mettre en danger et endommager de façon irréversible le produit et les équipements qui lui sont raccordés. Conformément à la norme NF C 15-100, les éclairages subaquatiques installés dans le volume 0 doivent impérativement être alimentés en TBTS (Très Basse Tension de Sécurité). Couper l'alimentation en amont avant de manipuler l'installation électrique.

Risque de choc électrique. A connecter seulement sur un circuit protégé par un dispositif différentiel 30mA. Si vous ne pouvez vous assurer de la présence de ce type de protection, contactez un électricien qualifié.



- A. niche au format d'ampoule PAR56
- B. Support de l'ampoule PAR56
- C. Joint d'étanchéité à écraser lors du montage du projecteur. Celui-ci garantit l'étanchéité de la connexion électrique.
- D. Alimentation 12V AC. Le câble d'alimentation doit être équipé de cosses dites "à l'oeil" ou "à fourche" permettant une connexion adéquate ( $\varnothing$  4mm).

Se référer à la notice de la niche pour le remplacement de l'ampoule.



**Attention à la flèche présente sur l'avant de l'ampoule, devant être positionnée vers le haut.**

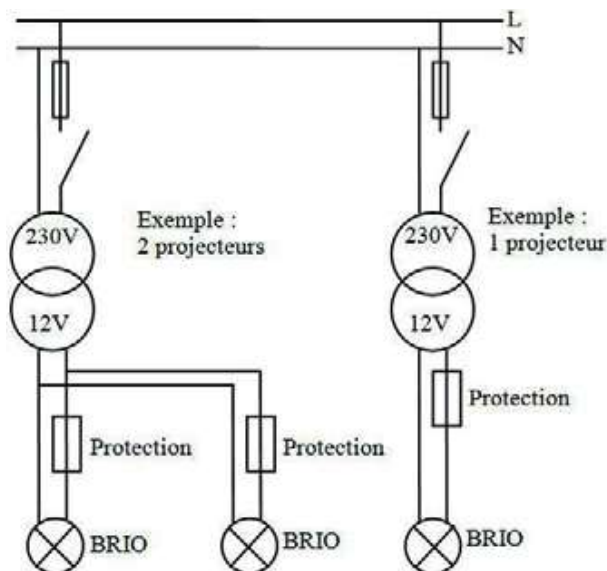
## 4. Section des câbles

|   |                   |                                 |                          |                          |                          |            |
|---|-------------------|---------------------------------|--------------------------|--------------------------|--------------------------|------------|
| La chute de tension dans le câble d'alimentation du WEM20 - 40 (& WEM 20 - 40K) doit être limitée afin de se conformer aux normes applicables et garantir un éclairage optimal.<br><br>Respectez le tableau ci-contre (un projecteur par câble) ; |                   | <b>SECTION (mm<sup>2</sup>)</b> |                          |                          |                          |            |
|   |                   | <b>1,5</b>                      | <b>2,5</b>               | <b>4</b>                 | <b>6</b>                 | <b>10</b>  |
|   | Longueur max. (m) | 10,9 (M20)                      | 18,2 (M20)<br>10,0 (M40) | 29,1 (M20)<br>17,0 (M40) | 43,6 (M20)<br>25,6 (M40) | 42,6 (M40) |



## 5. Protection des projecteurs

Il est nécessaire d'avoir une protection indépendante pour chaque WEM20 - 40 (& WEM 20 - 40K). La protection doit être assurée au secondaire du transformateur par l'utilisation de fusibles ou disjoncteurs de 3A (M20 ou M20K), 5A (M40 ou M40K) ou supérieur.

### A. Schéma de raccordement



## B. Déclaration de conformité

|  |   |  |
|--|---|--|
| <p>La société CCEI S.A.S (FR 47 40 35 21 693) déclare que le produit WEM20 - 40 (&amp; WEM 20 - 40K) satisfait aux exigences de sécurité et de compatibilité électromagnétique des directives européennes 2006/95/CE et 2004/108/CE.</p> |   |  |
|   |  | <p>Emmanuel Baret<br/>Marseille, le 20/04/2017</p> |
| <p><b>Cachet Distributeur</b></p>  |   |  |
| <p><i>Date de la vente : ..... N° de lot : .....</i></p>   |   |  |