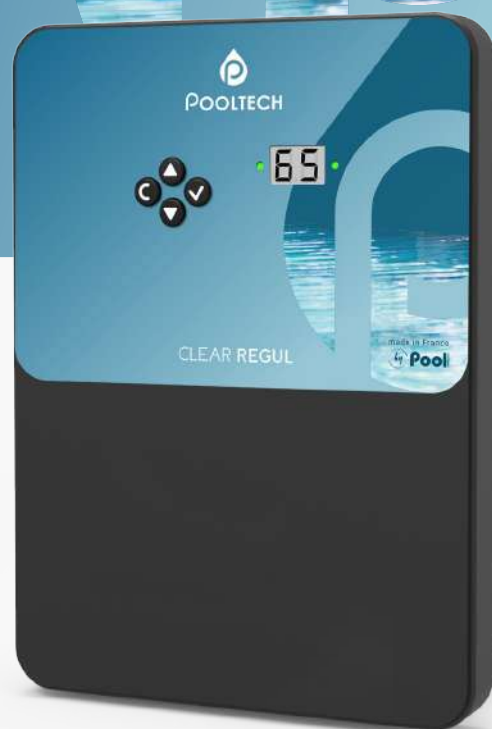


CLEAR REGUL

Contrôleur de production Redox
pour électrolyseur de sel



Les plus

- Simple d'utilisation : touches directes pour une navigation intuitive
- Valeur Redox indiquée sur afficheur digital
- Convient à toutes les marques d'électrolyseurs
- Sonde Redox spécial électrolyseur au sel

GARANTIES

2
ans

Coffret

1
an

Sonde
Redox

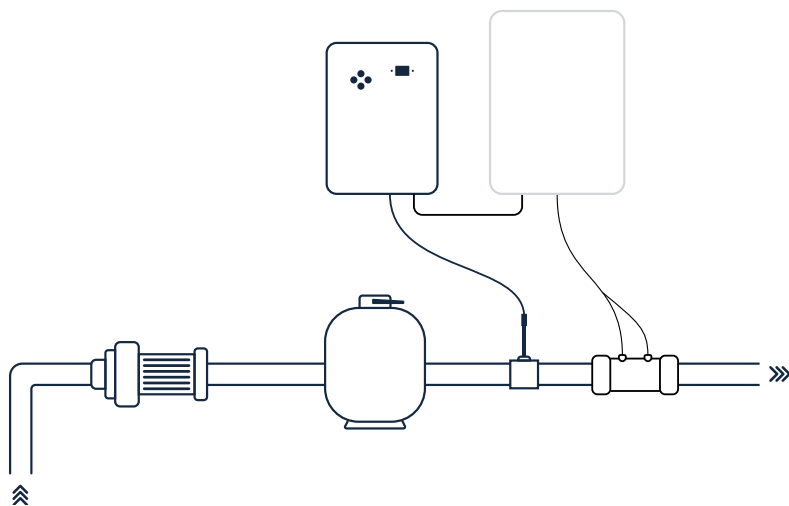
Fonctionnalités

- Contrôle de la production de chlore par sonde Redox
- Limite les risques de surchloration et protège les équipements (volet, liners, etc...)
- Réglage consigne Redox
- Alarmes valeurs Redox haute et basse
- Installation et montage faciles

Modèle	Volume bassin (m ³)	Référence
Clear Regul	120	COOR23PLTB-G1

Caractéristiques techniques	
Ecran	afficheur digital
Réglage de consigne Redox	200 à 900 mV
Calibration sonde Redox	1 point 475 mV
Sonde Redox	ORP Gold
Dimensions coffret seul (mm)	L 171 x H 236 x P 99

Schéma d'installation



Livré avec

- Coffret électronique
- Sonde ORP Gold
- Solution calibration ORP 475 mV
- Porte-sonde et raccord d'injection
- Collier de prise en charge x2 (Ø 50 mm)
- Câble alimentation (2 m)
- Support fixation murale (avec vis)

Option

- Chambre de mesure ORP et kit de raccordement

Votre revendeur

