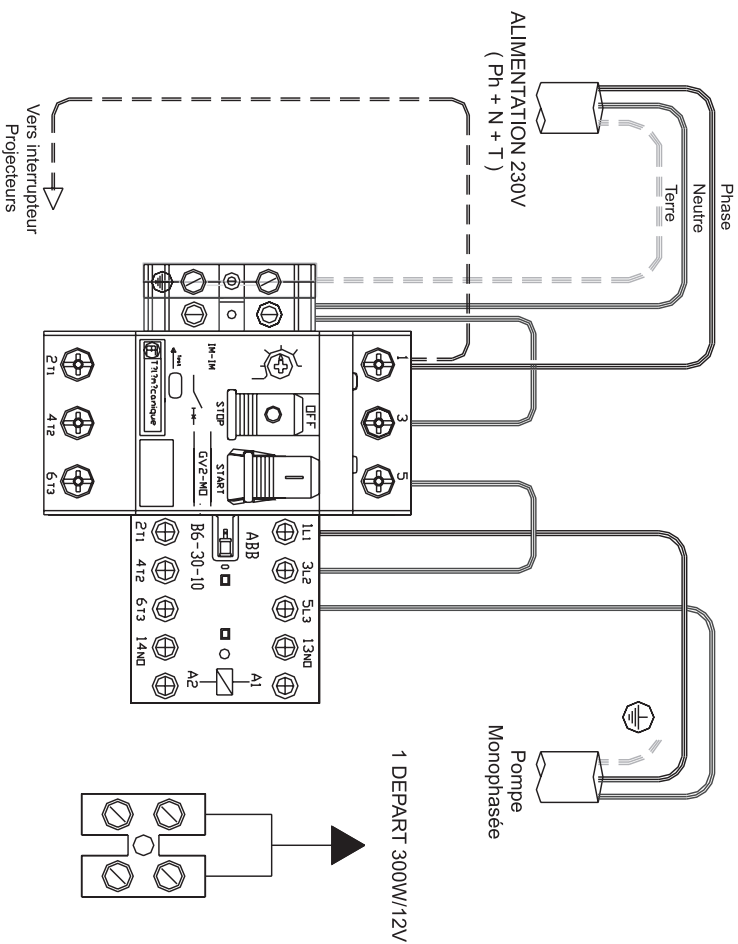


RACCORDEMENT COFFRET POMPE MONO

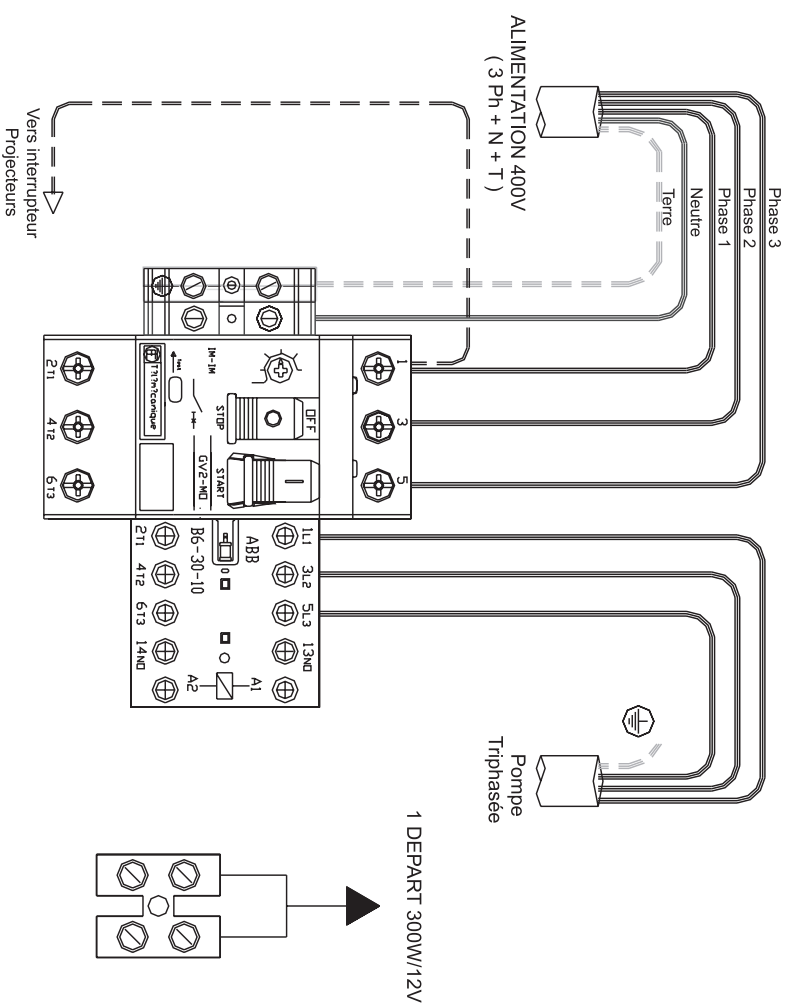


PROJECTEURS
ARRÊT MARCHÉ

FILTRATION
AUTO 0 MANU



RACCORDEMENT COFFRET POMPE TRI



PROJECTEURS
ARRÊT MARCHÉ

FILTRATION
AUTO 0 MANU



Tension de circuit de commande 230V / 50Hz
Tension d'alimentation Monophasé 230V / 50Hz
Triphasé 400V / 50Hz

Indice de protection IP67
Isolément Classe II
Dimensions coffret L155xH155xP135 mm



COFFRET ELECTRIQUE POUR PISCINE PRIVEE NOTICE D'INSTALLATION

1) REMARQUES PRELIMINAIRES :

- L'installation et la mise en service d'un coffret électrique de piscine doivent être effectués par du personnel qualifié.
- S'assurer en premier lieu que l'installation électrique prévue en amont du coffret permet d'assurer la sécurité des personnes et des matériels (se reporter à la norme d'installation en vigueur).
- Raccorder le coffret au réseau suivant les notices jointes.
- La liaison équipotentielle de terre doit être de très bonne qualité. S'assurer de la valeur de la prise de terre.

2) INSTALLATION ET MISE EN SERVICE :

- Ne jamais intervenir sur un tableau électrique sous tension.
- Avant la mise en service, régler précisément le disjoncteur de protection du moteur au calibre indiqué sur la plaque signalétique.
- Ne jamais utiliser le coffret comme boîte de raccordement ou de dérivation.
- Tout câblage non réalisé dans les règles de l'art entraîne une annulation pure et simple de la garantie ainsi que la responsabilité de celui qui aura réalisé l'installation.
- Pour les moteurs triphasés, vérifier le sens de rotation. En cas d'inversion de celui-ci, permuter deux fils au niveau du moteur.

3) MAINTENANCE :

- Procéder périodiquement au resserrement de toutes les connexions.
- Tester tous les mois les dispositifs différentiels en appuyant sur le bouton test.

4) CABLAGE DES PROJECTEURS

Pour une chute de tension de 5% (selon guide UTE C1-5-559)

Projecteurs	Courant	Section en mm ²				
		4	6	10	16	25
1 X 300 W	2,5 A	2,1	3,2	5,3	8,5	13,3
2 X 300 W	50 A	1,1	1,6	2,7	4,3	6,7

GB ELECTRICAL BOX FOR PRIVATE SWIMMING POOL INSTALLATION NOTICE

1) PRELIMINARY NOTES :

- The installation and connection of a swimming pool electrical box should be done by qualified electrician.
- Firstly, make sure that the electrical installation to which the box is to be connected is suitable for ensuring the safety of persons and equipment (see the applicable installation regulations).
- Connect the box to the main power according to the attached notices.
- The earth connection must be of a very high quality. Make sure that ground terminal is adequate.

2) INSTALLATION AND CONNECTION :

- Never interfere with an electrical board while it is connected to the main supply.
- Before connection, accurately set the motor's circuit breaker to the settings indicated on the manufacturer's plate.
- Never use the box as a connection or junction box.
- Any cabling not undertaken correctly will render the guarantee null and void, it is the responsibility of the person who installed the control box.
- When using three-phase motors, check the rotation direction. In the event of this being inverted, swap over two wires connecting the motor.

3) MAINTENANCE :

- Tighten all the connections on a regular basis.
- Test the differential devices each month, by pressing the test button.

4) LAMP CABLING For a voltage drop of 5%

Lamps	Current	Section in mm ²				
		4	6	10	16	25
1 X 300 W	2,5 A	2,1	3,2	5,3	8,5	13,3
2 X 300 W	50 A	1,1	1,6	2,7	4,3	6,7

CAJA ELECTRICA PARA PISCINA PRIVADA INSTRUCCIONES DE INSTALACION

1) OBSERVACIONES PRELIMINARES :

- La instalación y la puesta en servicio de una caja eléctrica de piscina deben ser realizadas por personal calificado.
- En primer lugar hay que comprobar que la instalación eléctrica que se encuentre antes de la caja permita garantizar la seguridad de las personas y de los equipos (verificar a la norma de instalación en vigencia).
- Conectar la caja a la red eléctrica siguiendo las instrucciones adjuntas.
- La conexión equipotencial a tierra debe ser de muy buena calidad. Verificar el valor de la puesta a tierra.

2) INSTALACION Y PUESTA EN SERVICIO :

- No trabajar jamás en un tablero eléctrico que esté conectado a la tensión.
- Antes de poner en servicio, ajustar con precisión el disyuntor de protección del motor en el calibre indicado en la placa técnica.
- No utilizar la caja como caja de conexión o de derivación.
- Todo cableado no realizado en las condiciones prescriptas por las normas generalmente admitidas origina la nulificación simple y llana de la garantía así como la responsabilidad de la persona que haya realizado la instalación.
- Para los motores trifásicos, verificar el sentido de rotación. En caso de inversión del mismo, permutar dos cables a nivel del motor.

3) MANTENIMIENTO :

- Proceder periódicamente a ajustar todos las conexiones.
- Controlar todos los meses los dispositivos diferenciales presionando el botón test.

4) CABLEADO DE LOS PROYECTORES

Para una caída de tensión de 5%

Proyectoras	Corriente	Sección en mm ²				
		4	6	10	16	25
1 X 300 W	2,5 A	2,1	3,2	5,3	8,5	13,3
2 X 300 W	50 A	1,1	1,6	2,7	4,3	6,7

D SCATOLA ELETRICA PER PISCINA PRIVATA AVVERTENZE DI INSTALLAZIONE

1) OSSERVAZIONI PRELIMINARI :

- L'installazione e la messa in opera di una scatola elettrica vanno effettuate da personale qualificato.
- Assicurarsi innanzitutto che l'installazione elettrica della scatola prevista a monte permetta di garantire la sicurezza delle persone e dei materiali (riferirsi alle norme di installazione in vigore).
- Raccordare la scatola alla rete secondo le avvertenze allegate.
- Il collegamento equipotenziale di terra deve essere di ottima qualità. Assicurarsi del valore della presa di terra.

2) INSTALLAZIONE E MESSA IN SERVIZIO :

- Non intervenire mai su un quadro elettrico sotto tensione.
- Prima della messa in servizio, regolare precisamente il disgiuntore di protezione del motore al calibre indicato sulla targua segnalatica.
- Non utilizzare mai la scatola come scatola di raccolta o di derivazione.
- Qualsiasi cablaggio non realizzato a regola d'arte comporta l'annullamento assoluto della garanzia e coinvolge la responsabilità di chi ha effettuato l'installazione.
- Per i motori trifase, verificare il senso di rotazione. In caso di inversione di questo, permutare due fili a livello del motore.

3) MANUTENZIONE :

- Procedere periodicamente al servizio di tutte le connessioni.
- Testare tutti i mesi i dispositivi differenziali premendo sul pulsante test.

4) CABLAGGIO DEI PROIETTORI

Per una caduta di tensione del 5%

Proiettori	Corrente	Sezione in mm ²				
		4	6	10	16	25
1 X 300 W	2,5 A	2,1	3,2	5,3	8,5	13,3
2 X 300 W	50 A	1,1	1,6	2,7	4,3	6,7

D ELEKTRO-SCHALKASTEN FÜR SCHWIMMBÄDER INSTALLATIONSHINWEIS

1) VORBERECKERUNGEN :

- Die Installation und Inbetriebnahme eines Schaltkastens für Schwimmbäder muss durch ausreichend qualifiziertes Personal erfolgen.
- Zuerst sind sicherzustellen, dass die vorgesehene Zuleitung des Schaltkastens den Schutz von Personen und Material gewährleisten kann (es sind die gültigen Installationsnormen / VDE-Bestimmungen zu beachten).
- Der Schaltkasten wird dann gemäß den beigefügten Hinweisen an das Netz angeschlossen.
- Es muss eine sehr gute Erdverbindung (Potentialausgleich) bestehen. Lassen Sie deshalb die Erdung von einem zugelassenen Elektrofachbetrieb überprüfen.

2) INSTALLATION UND INBETRIEBNAHME :

- Niemals an einer unter Spannung stehenden Schalttafel arbeiten.
- Vor der Inbetriebnahme ist der Motorschutzschalter genau auf den auf dem Typenschild angegebenen Stromwert einzustellen.
- Den Kasten niemals als Anschluss- oder Abzweigdose verwenden.
- Jede nicht fachgerecht durchgeführte Verbindung führt zum Erlöschen der Garantie und wird von derjenigen Person verantwortet, die die Installation durchgeführt hat.
- Bei Dreiphasenmotoren ist die Drehrichtung zu überprüfen. Wenn die Drehrichtung falsch ist, müssen auf der Anschlussklemmleiste des Motors zwei Phasen (z. B. L1 und L2) vertauscht werden.

3) WARTUNG :

- Alle Anschlüsse müssen regelmäßig überprüft und erforderlichenfalls nachgezogen werden.
- Einmal im Monat müssen die Fehlerstrom-Schutzschneider durch Drücken des Testknopfs überprüft werden.

4) VERBRÄUHTUNG DER SCHEINWERER

Leitungsquerschnitt für einen Spannungsabfall von 5% bemessen	Scheinwerfer	Stromstärke	Querschnitt in mm ²				
			4	6	10	16	25
1 X 300 W	2,5 A	2,1	3,2	5,3	8,5	13,3	
2 X 300 W	50 A	1,1	1,6	2,7	4,3	6,7	

P CAIXA ELECTRICA PARA PISCINA PARTICULAR INSTRUÇÕES PARA A INSTALACION

1) OBSERVAÇÕES PRELIMINARES :

- A instalação e colocação em serviço da caixa elétrica da piscina devem ser efectuadas por pessoal qualificado.
- Verificar em primeiro lugar se a instalação eléctrica prevista a montante da caixa permite assegurar a protecção de pessoas e materiais (reportar-se à norma de instalação vigente).
- Ligar a caixa à rede pública de electricidade cumprindo com as instruções aqui anexadas.
- A ligação equipotencial à terra deve ser de muito boa qualidade. Verificar a qualidade do tomado de terra.

2) INSTALACION E COLOCACION EM SERVICIO :

- Nunca efectuar intervenções num quadro eléctrico sob tensão.
- Antes da colocação em serviço, regular precisamente o disjuntor de protecção do motor segundo o calibre indicado na placa sinalética.
- Nunca utilizar a caixa como se fosse uma caixa de ligação ou de derivação.
- As cablagens realizadas sem o cumprimento das boas práticas ocorrem a nulificação pura e simples da garantia bem como a da responsabilidade de quem realizou a instalação.
- Para os motores trifásicos, verificar o sentido de rotação. Em caso de inversão do sentido, permutar dois fios a nível do motor.

3) MANUTENCAO :

- Proceder periodicamente ao aperto de todas as conexões.
- Testar todos os meses os dispositivos diferenciais corrigendo no botão de teste.

4) CABLAGEM DOS PROIETORES

Para uma queda de tensão de 5%

Proyectoras	Corriente	Sección em mm ²				
		4	6	10	16	25
1 X 300 W	2,5 A	2,1	3,2	5,3	8,5	13,3
2 X 300 W	50 A	1,1	1,6	2,7	4,3	6,7