

Horloge Intelligente Connectée

POOL COMMAND



Manuel d'Installation et d'Utilisation

Table des matières

1 - CONSIGNES ET RAPPELS IMPORTANTS	3
2 - PRESENTATION GENERALE	3
3 - CONTENU DE L'EMBALLAGE	4
4 - CARACTERISTIQUES DU POOL COMMAND	4
5 - PRECAUTIONS D'UTILISATION	5
6 - RACCORDEMENT DU MODULE	5
A/ RACCORDEMENT DE LA POMPE DE FILTRATION	5
B/ RACCORDEMENT DE LA SONDÉ DE TEMPERATURE	6
C/ RACCORDEMENT DU VOLET AUTOMATIQUE	7
D/ RACCORDEMENT DES AUXILIAIRES 1 ET 2	7
a - <i>Raccordement d'un projecteur</i>	8
b - <i>Raccordement d'une pompe à chaleur</i>	8
c - <i>Raccordement d'un électrolyseur</i> :	10
d - <i>Raccordement d'un robot Hydraulique</i> :	11
7 - MISE EN SERVICE	12
A/ TELECHARGEMENT DE L'APPLICATION MYINDYGO	12
B/ CREATION DE VOTRE COMPTE SUR L'APPLICATION	12
C/ MISE EN SERVICE DE L'ANTENNE DE RADIOCOMMUNICATION LRMB	12
D/ MISE EN SERVICE DE L'HORLOGE POOL COMMAND	12
E/ MISE EN SERVICE DE L'ANALYSEUR POOL COMMAND SUR UN COMPTE EXISTANT :	13
F/ VERIFICATION FONCTIONNELLE DE L'INSTALLATION :	13
G/ ASSOCIATION BLUETOOTH IPX D'UN APPAREIL DE TRAITEMENT CONNECT POOL TECHNOLOGIE :	14
8 - UTILISATION DU MODULE :	14
A/ GESTION DE LA FILTRATION	14
B/ PROGRAMMATION DE L'ECLAIRAGE	15
C/ PROGRAMMATION D'UNE POMPE-A-CHALEUR	16
D/ PROGRAMMATION D'UN EQUIPEMENT DE TRAITEMENT	16
E/ PROGRAMMATION D'UN ROBOT HYDRAULIQUE	16
F/ PROGRAMMATION D'UN EQUIPEMENT AUTRE	16
G/ PILOTAGE D'UNE EQUIPEMENT BLUETOOTH COMPATIBLE	16
H/ CONFIGURATION DES ALERTES	17
I/ MENU REGLAGE	17
J/ PLATEFORME WEB MYINDYGO.COM	17
9 - FAQ:	18
10 - CARACTERISTIQUES TECHNIQUES :	19

1 - Consignes et Rappels Importants

IMPORTANT !

L'installation du module POOL COMMAND doit être réalisée par un professionnel habilité en conformité avec les normes en vigueur dans le pays d'installation. Lors de son installation, ainsi que lors de toute intervention technique sur celui-ci, l'installation électrique de la piscine doit impérativement être coupée. Seule une personne qualifiée peut intervenir sur l'appareil en cas de panne ou pour en assurer la maintenance.

1. Avant l'installation et la mise en service du produit, merci de lire attentivement l'ensemble des instructions de ce manuel. Le non-respect de ces instructions peut engendrer la détérioration des matériels ou des risques sur les personnes. Les consignes de sécurité présentées dans ce manuel ne sauraient être exhaustives. Aussi, l'utilisateur est appelé à faire preuve de précaution et de bon sens lors de l'installation, la manipulation et l'utilisation des équipements
2. Le produit décrit dans ce manuel est exclusivement réservé à un usage pour piscines privées familiales. Les analyses fournies par le module ne peuvent être exploitées dans le cadre du contrôle sanitaire imposé aux piscines collectives.
3. Les processus d'analyse et d'automatisation réalisés par l'appareil ne dispensent en rien l'utilisateur de vérifier régulièrement l'état de son bassin, et de s'assurer que le paramétrage de l'appareil est en adéquation avec les besoins du bassin, en particulier pour les fonctions thermorégulation et hors-gel. En outre, l'utilisateur doit s'assurer que son installation est en bon état de fonctionnement, et qu'elle répond aux normes et aux standards en matière de traitement. Il doit également assurer un entretien des matériels conforme aux préconisations proposées dans ce manuel.
4. En cas de défaillance, la responsabilité du fabricant ne saurait être engagée au-delà de la réparation ou au remplacement du produit dans le cadre de sa garantie légale. Les opérations d'entretien et de traitement d'eau restent sous la pleine responsabilité de l'utilisateur, aussi, toute détérioration des équipements de la piscine liée à une erreur de traitement ne saurait être imputable à une défaillance des matériels.
5. Le raccordement des équipements auxiliaires (pompe, éclairage, pompe à chaleur...) doit être réalisé en conformité avec les préconisations d'installation et d'utilisation de ces équipements, et reste sous l'entière responsabilité de l'installateur. Avant toute installation, prenez le temps de lire les manuels techniques des équipements à raccorder. Les informations de raccordement présentées dans ce manuel sont données à titre informatives et ne sauraient se substituer aux instructions d'installation et d'utilisation de ces équipements.

2 - Présentation Générale

POOL COMMAND est un module de gestion connecté pour piscines résidentielles qui permet de gérer de façon automatique et connectée la filtration, et qui permet également de programmer et contrôler à distance deux équipements auxiliaire (Eclairage, Pompe à Chaleur, Electrolyseur, Robot hydraulique...).

Ce module dispose d'une sonde de température et d'une entrée volet.

POOL COMMAND peut être piloté localement en Bluetooth et ou distance en l'associant avec l'antenne de radio communication LRMB-POOL qui permet de connecter le module à internet.

Le pilotage et l'analyse des données mesurées par le module POOL COMMAND peuvent être réalisés à partir d'un smartphone ou d'une tablette grâce à l'application **MyIndygo** disponible gratuitement sur App Store et Google Play, ou encore à partir d'un PC en se connectant sur la plateforme web **myindygo.com**.

IMPORTANT !

Le pilotage à distance du POOL COMMAND nécessite de l'associer avec une antenne de radio communication de type LRMB-POOL, LRMB-10 ou LRMB-30. (POOL COMMAND n'est pas compatible avec les LRMB-25 fabriqués jusqu'en 2019).

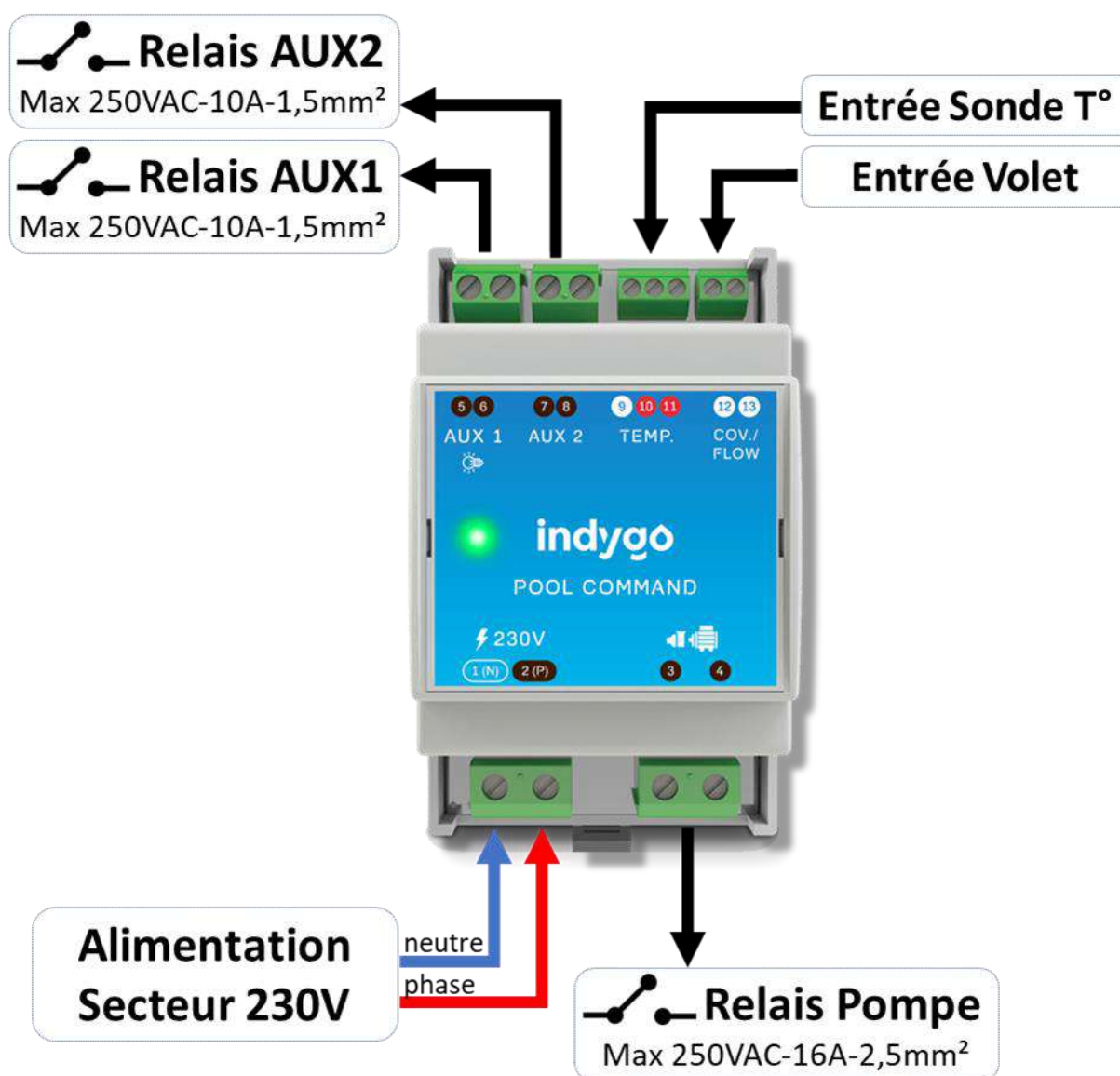
3 - Contenu de l'emballage

- Le boîtier POOL COMMAND
- 1 sonde de température eau (type PT100)
- 1 porte-sonde ½
- 1 collier de prise en charge Ø50- ½ (produits fabriqués à partir du 01/02/21)
- Le guide de démarrage rapide

4 - Caractéristiques du POOL COMMAND

L'horloge POOL COMMAND possède :

- 1 Entrée alimentation secteur 230VAC 50Hz
- 1 Relais Pompe filtration (pouvoir de coupure max 250VAC-16A-2.5mm²)
- 1 Relais AUX1 (pouvoir de coupure max 250VAC-10A-1.5mm²)
- 1 Relais AUX2 (pouvoir de coupure max 250VAC-10A-1.5mm²)
- 1 Entrée Sonde de température
- 1 Entrée capteur Volet (ou capteur de débit, bidon vide ...)



Le pilotage et l'accès aux données sont accessibles depuis l'application MyIndygo ou sur la plateforme <https://myindygo.com/>.

5 - Précautions d'utilisation

IMPORTANT !

Lors de l'installation du module, ainsi que lors de toute intervention technique sur celui-ci, l'installation électrique de la piscine doit impérativement être coupée. Seule une personne qualifiée peut intervenir sur l'appareil en cas de panne ou pour en assurer la maintenance.

Le module POOL COMMAND n'est pas étanche et il doit être installé dans un coffret électrique équipé de rails DIN (Omega) à l'abri des projections d'eau et de l'humidité.

6 - Raccordement du module

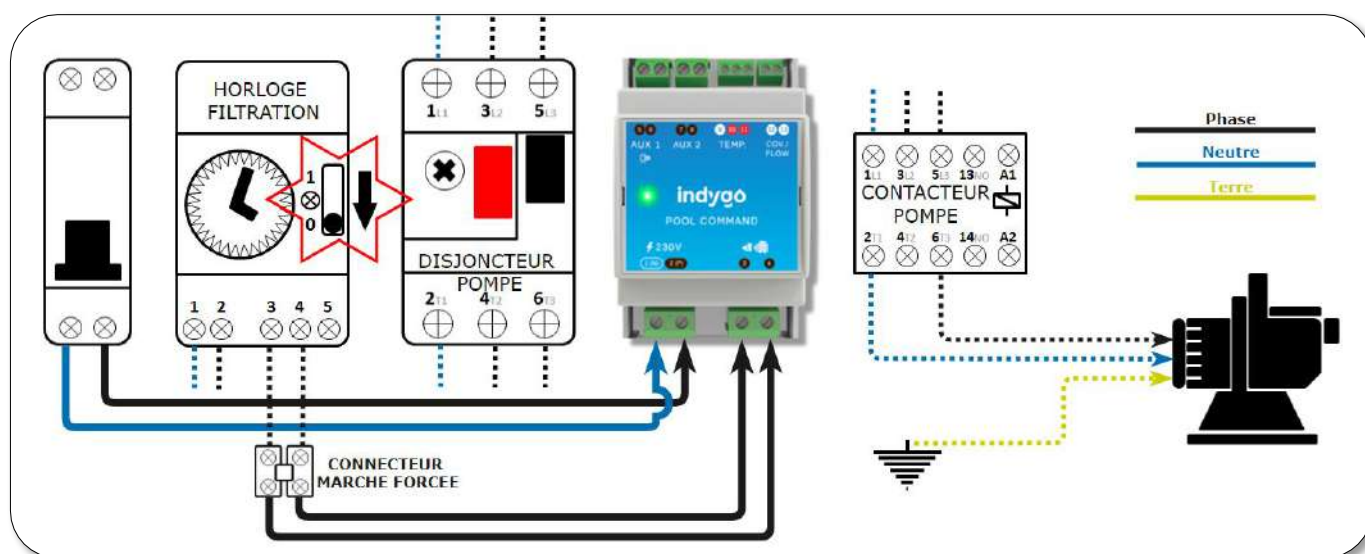
Plusieurs modalités de raccordement sont possibles pour installer le module POOL COMMAND. Choisissez l'exemple qui vous semble le plus adapté à votre situation et vérifiez systématiquement la conformité du câblage avec les normes en vigueur.

A/ Raccordement de la pompe de filtration

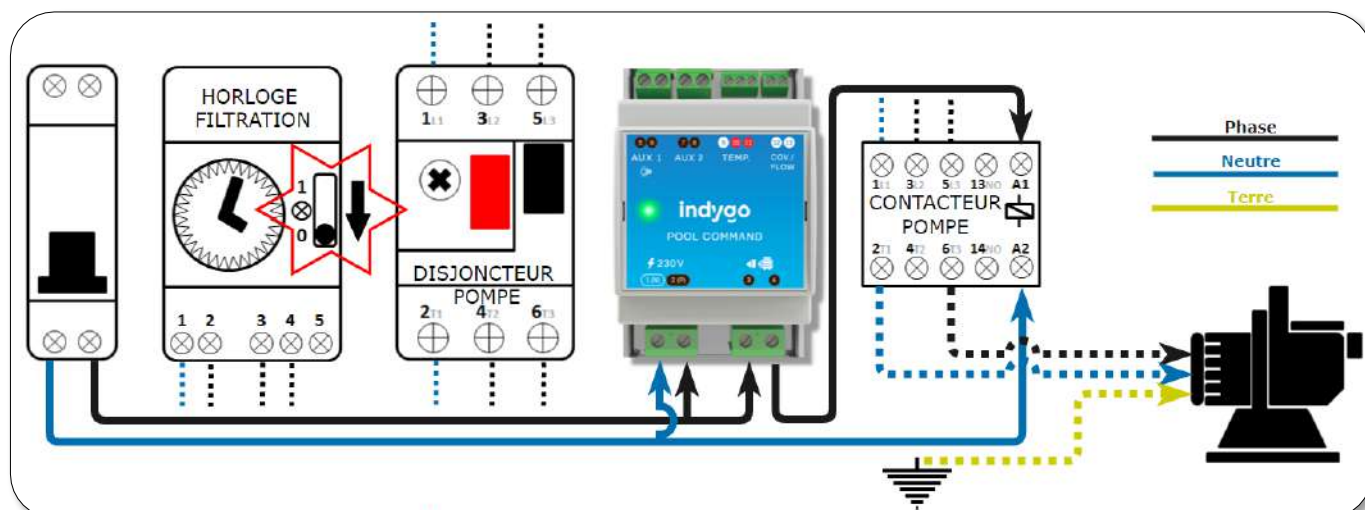
Le module POOL COMMAND peut être installé en laissant en place l'horloge de filtration avec son raccordement existant. Conserver l'horloge permet notamment de gérer manuellement l'installation (sans passer par le module POOL COMMAND) en cas de besoin. Pour permettre au module POOL COMMAND de gérer la filtration, l'horloge doit être mise en position OFF (position « 0 »). Le pilotage de la pompe de filtration est assuré par le relais filtration (borne 3 et 4).

Le module peut être raccordé de la manière suivante :

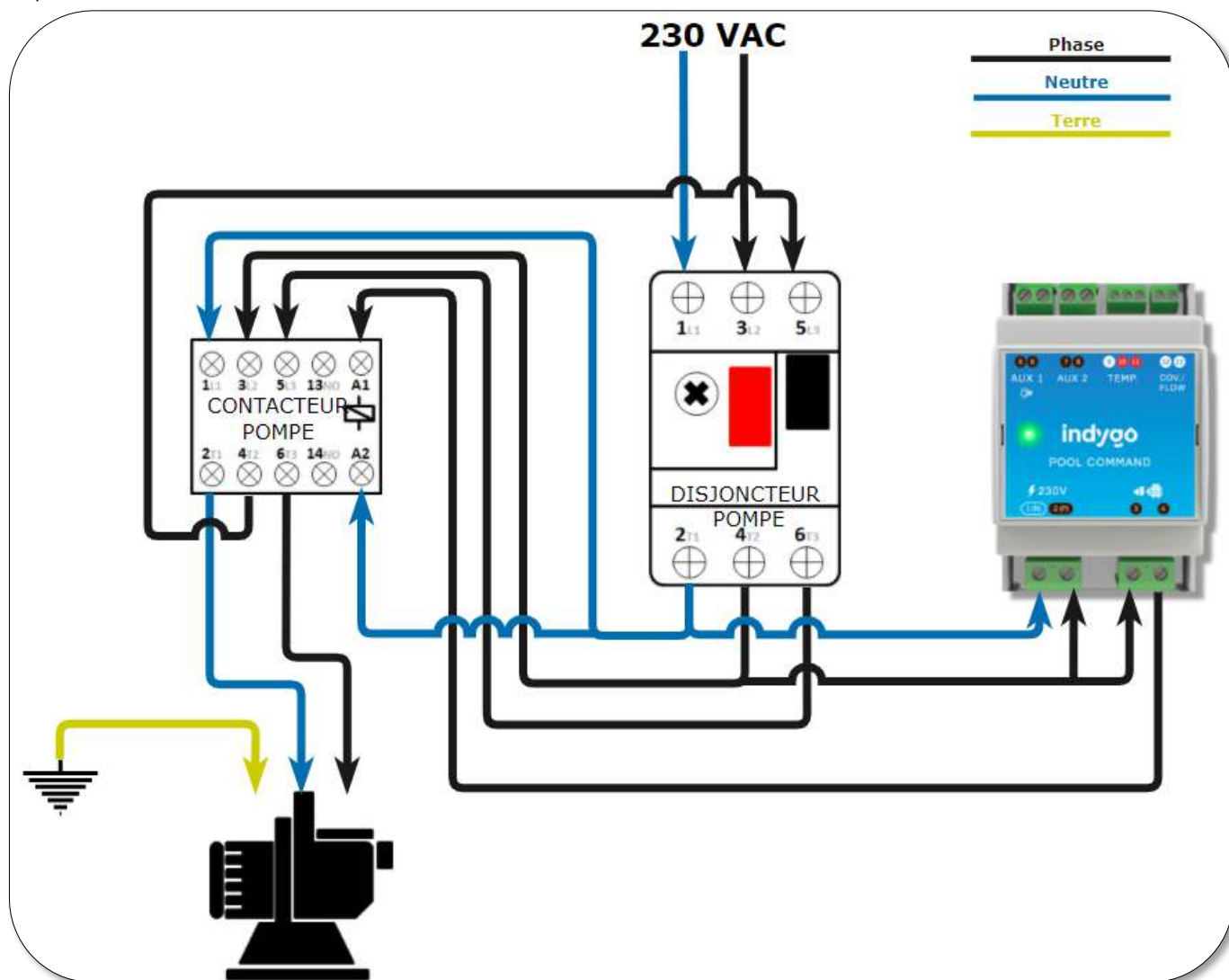
RACCORDEMENT SUR L'ENTREE MARCHE FORCEE OU HORS GEL



RACCORDEMENT DIRECT SUR LE CONTACTEUR DE POMPE

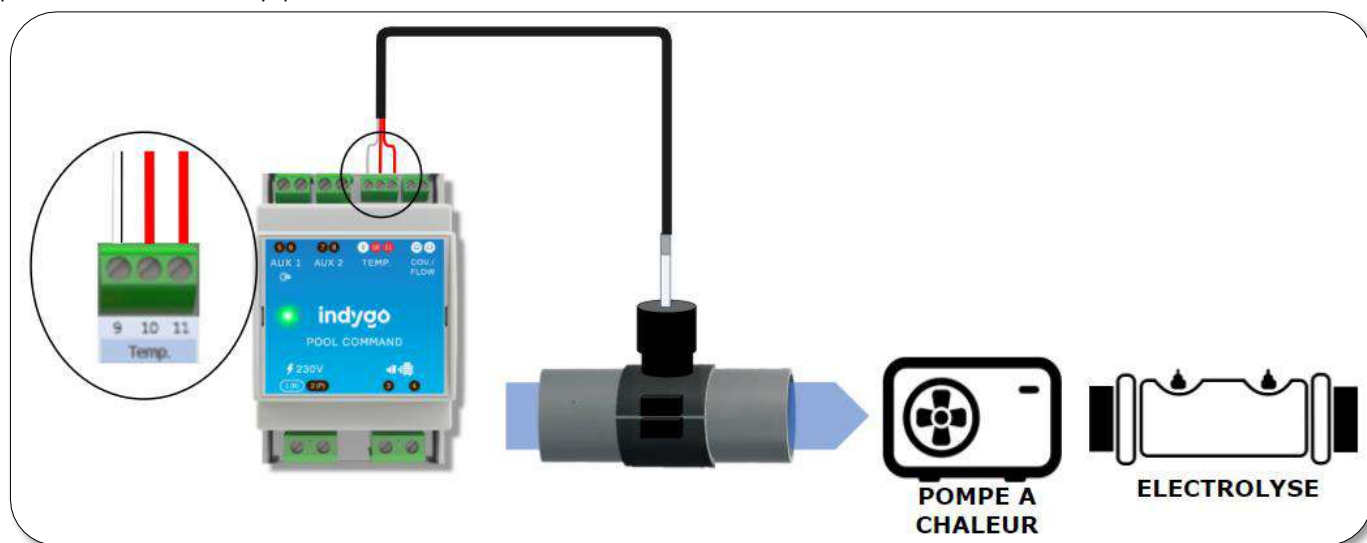


Enfin, vous pouvez aussi installer le module POOL COMMAND en lieu et place de l'horloge de filtration, en respectant le schéma de raccordement suivant :



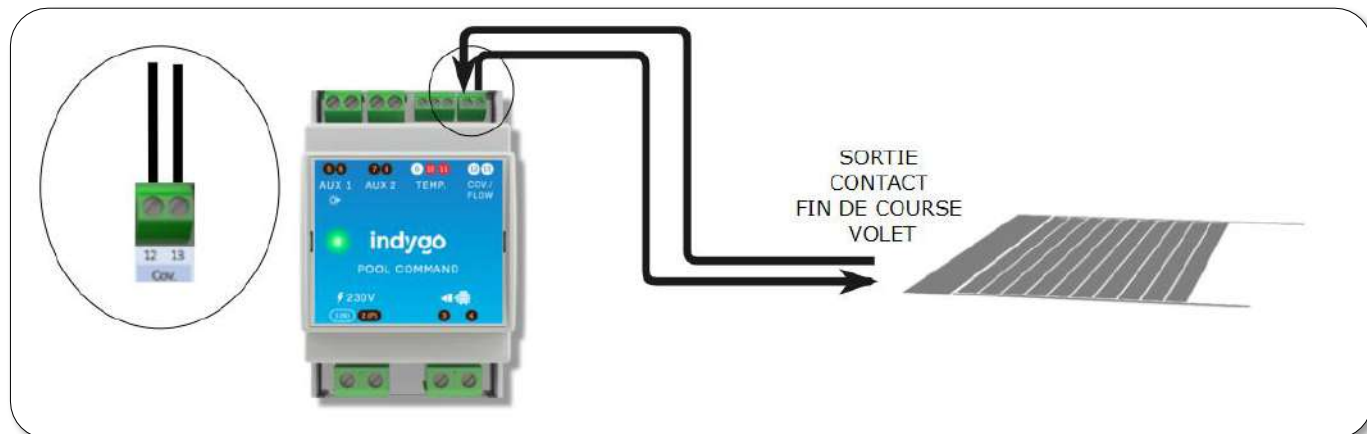
B/ Raccordement de la sonde de température

La sonde de température doit être installée sur un collier de prise en charge positionné en ligne après le filtre et avant tout système de traitement (cellule d'électrolyse, pompe à chaleur). Il est préférable d'éviter de la positionner sur un by-pass.

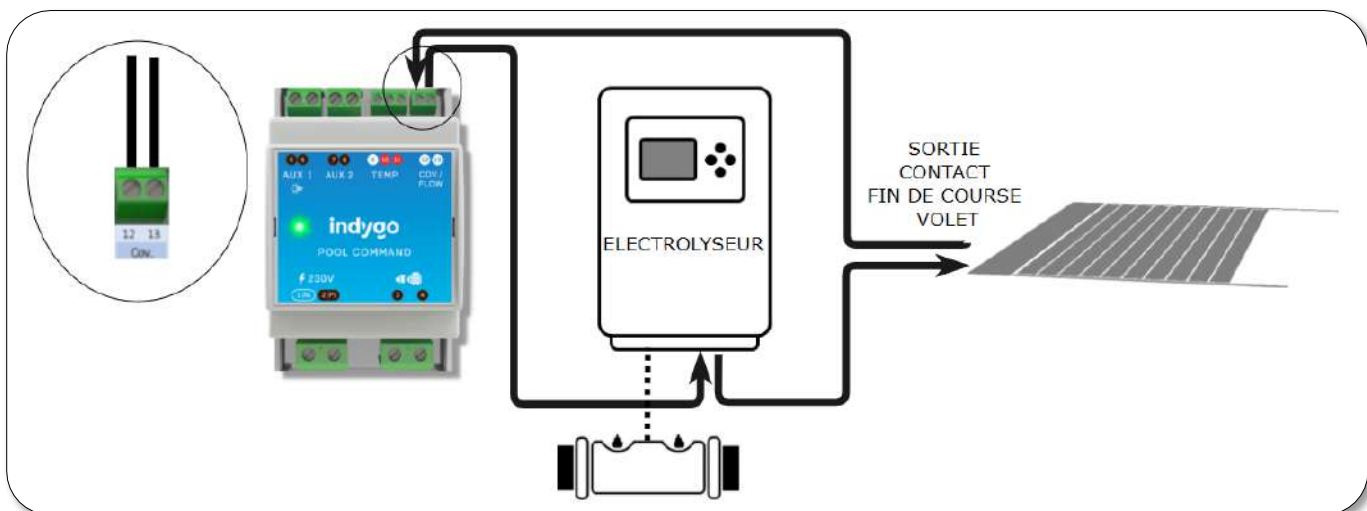


C/ Raccordement du volet automatique

Connectez le contact fin de course du volet sur l'entrée volet. Le sens raccordement peut se faire indifféremment.



Si votre contact fin de course est raccordé sur un électrolyseur, vous pouvez réaliser le raccordement suivant :



D/ Raccordement des auxiliaires 1 et 2

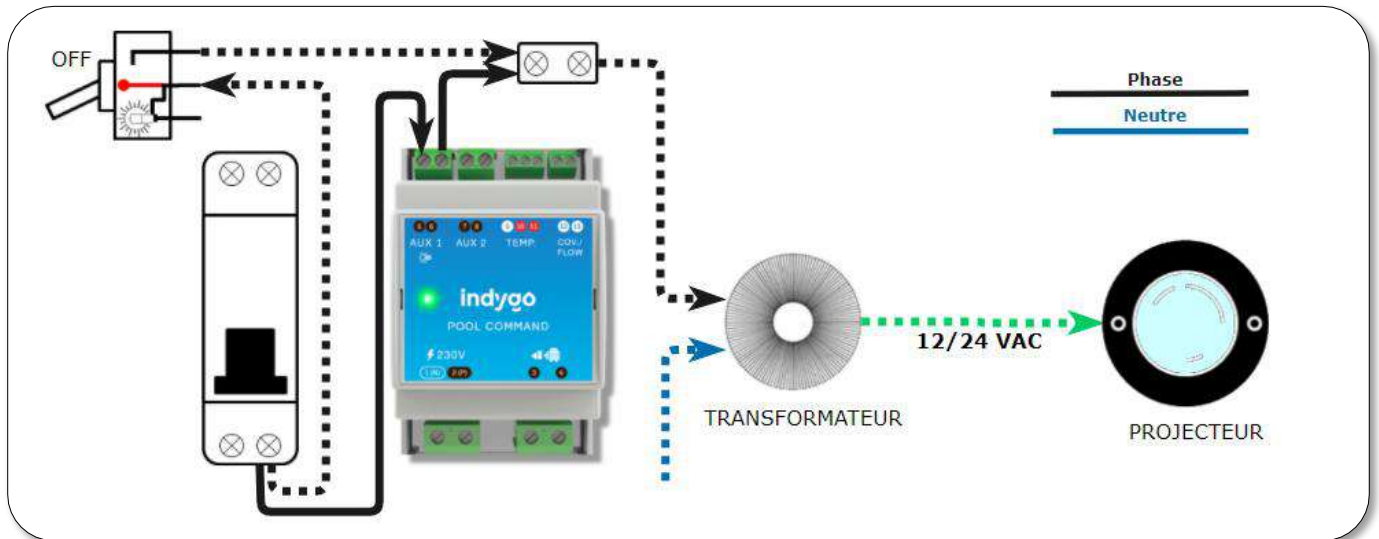
POOL COMMAND permet de piloter deux équipements auxiliaires tel que :

- Un projecteur
- Une pompe à chaleur
- Un robot hydraulique
- Un électrolyseur
- Tout équipement pouvant être asservi par son alimentation (fontaine, NCC,...).

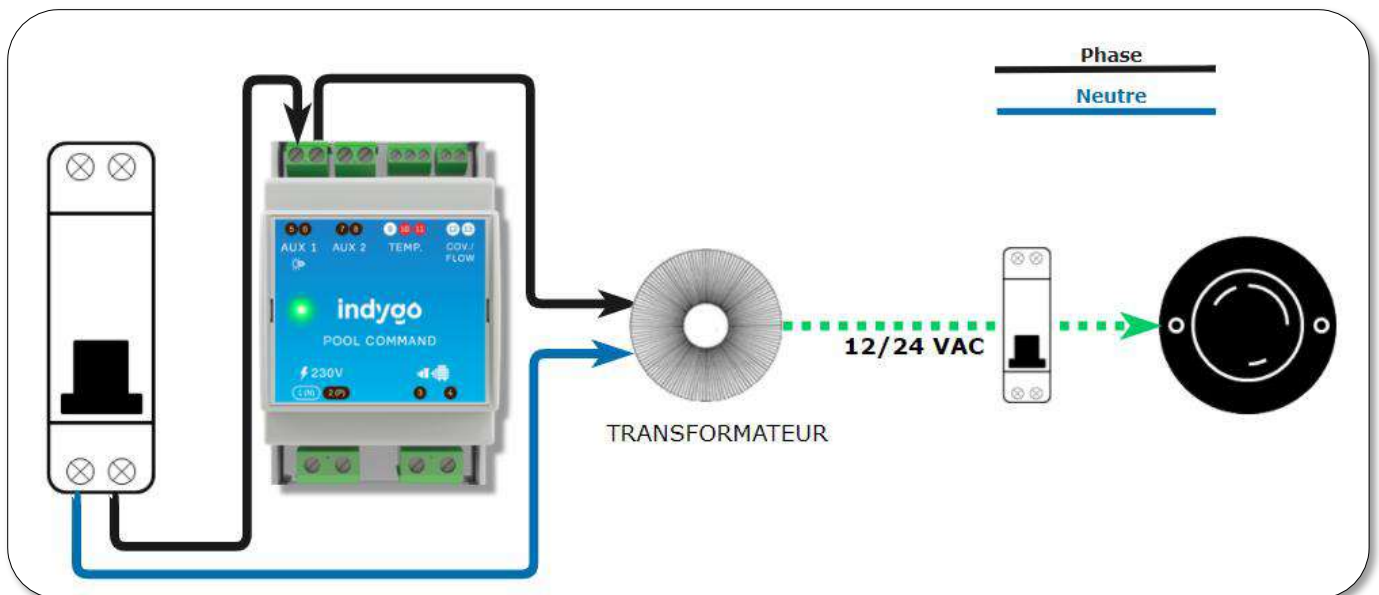
Le pilotage des équipements auxiliaire est assuré par le relais AUX 1 (borne 5 et 6) et AUX2 (bornes 7 et 8). Chacun des équipements dispose au sein de l'application d'un mode de fonctionnement propre.

a - Raccordement d'un projecteur

Si le projecteur est raccordé sur un interrupteur, il est possible de le conserver et de raccorder le projecteur au POOL COMMAND en shuntant la phase reliant l'interrupteur d'éclairage au transformateur comme indiqué ci-dessous. De cette manière, il est toujours possible d'allumer l'éclairage manuellement. **Attention, pour permettre au POOL COMMAND de piloter l'éclairage, l'interrupteur doit alors être en position OFF.**



Si l'installation ne possède pas d'interrupteur, procédez au raccordement suivant :



b - Raccordement d'une pompe à chaleur

AVERTISSEMENT !

Une pompe à chaleur ne doit fonctionner que lorsque la pompe de filtration est en marche. Aussi, le raccordement électrique de la pompe à chaleur sur le POOL COMMAND doit toujours être réalisé de façon à garantir le fonctionnement simultané de la pompe de filtration et de la pompe à chaleur.

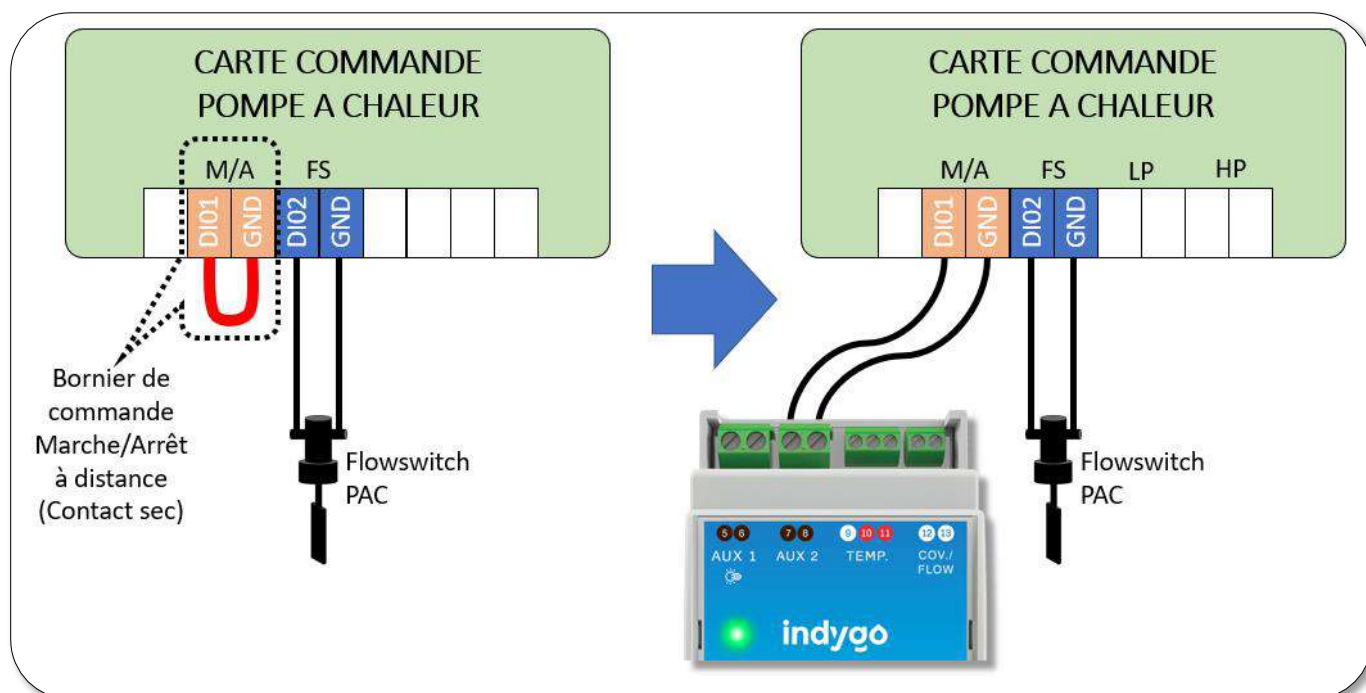
AVERTISSEMENT !

De nombreuses pompes à chaleur disposent d'un bornier d'asservissement permettant d'asservir la pompe de filtration à la pompe à chaleur. Ce bornier d'alimentation est généralement situé à côté du bornier d'alimentation de la pompe à chaleur. Le module POOL COMMAND ne doit jamais être raccordé sur ce bornier.

Le raccordement du POOL COMMAND sur une pompe à chaleur peut être réalisé de deux façons différentes.

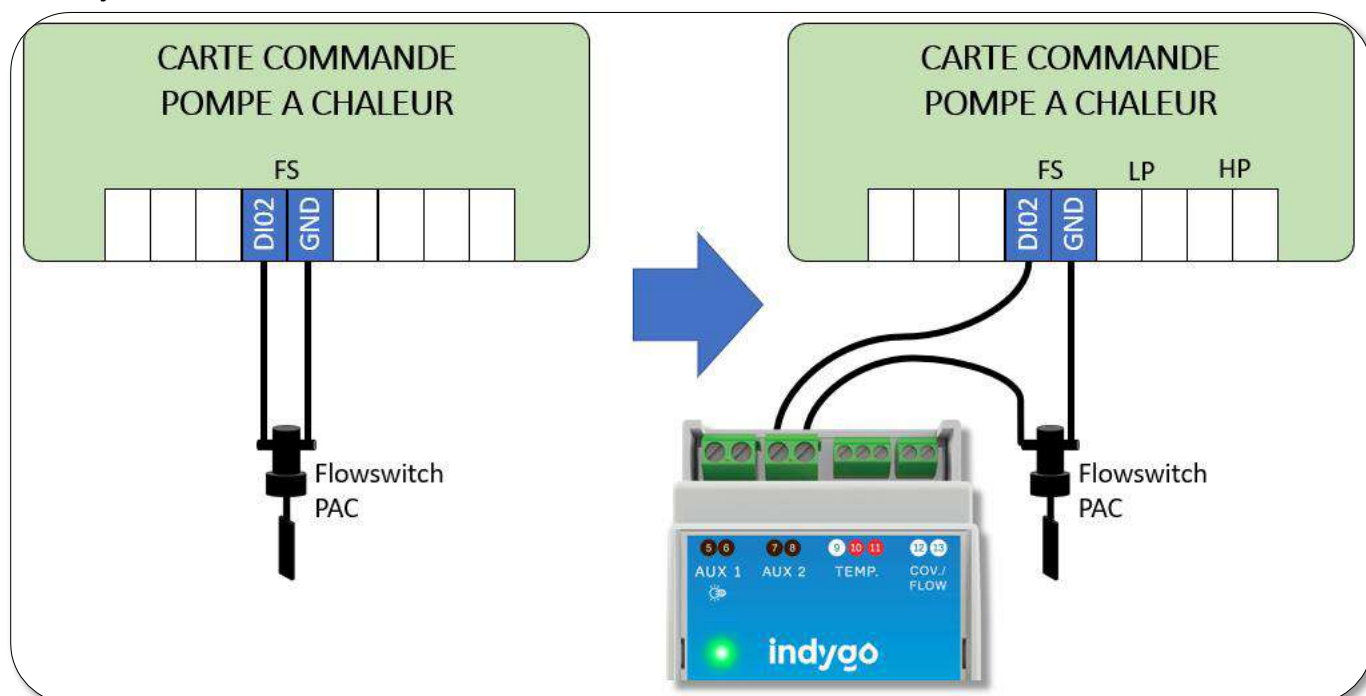
- **POMPE A CHALEUR AVEC CONTACT MARCHE/ARRET**

Si la pompe à chaleur dispose d'un bornier de commande Marche/Arrêt à distance (type contact sec), connectez le bornier AUX1 ou AUX2 de la manière suivante :



- **POMPE A CHALEUR SANS CONTACT MARCHE/ARRET**

Si la pompe à chaleur ne dispose pas d'un bornier de commande Marche/Arrêt à distance, alors, utilisez le contrôleur de débit de la pompe à chaleur en le raccordant en série sur le bornier AUX du POOL COMMAND de la façon suivante :



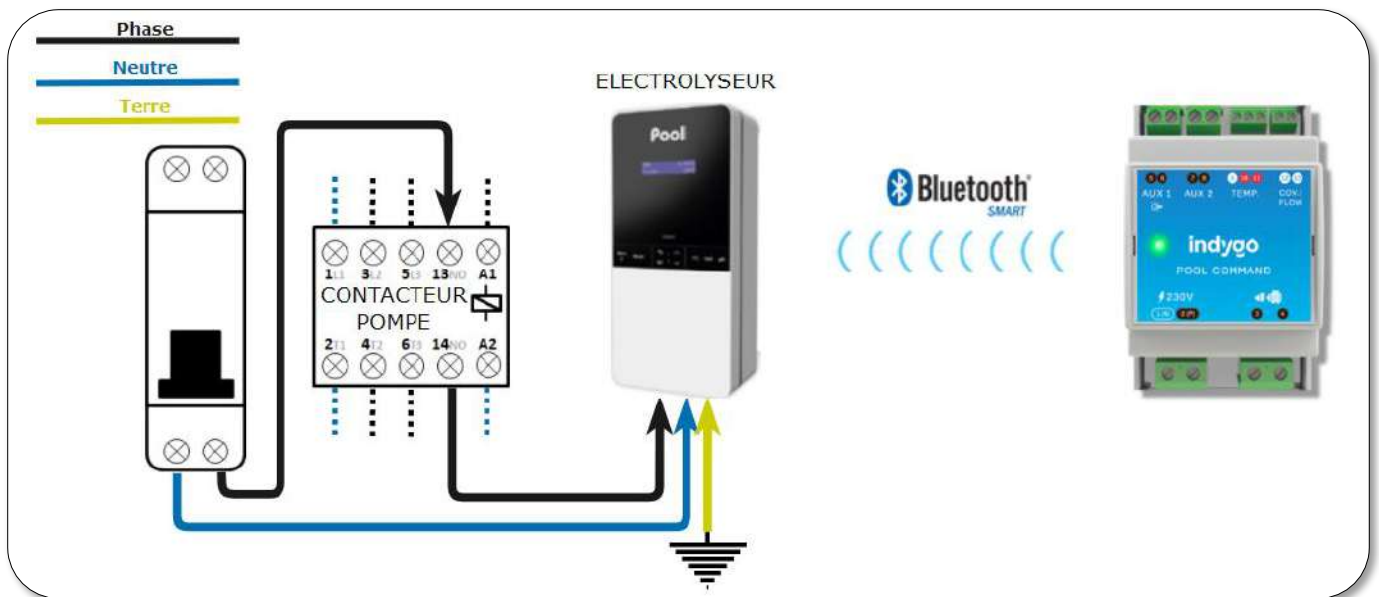
c - Raccordement d'un électrolyseur :

AVERTISSEMENT !

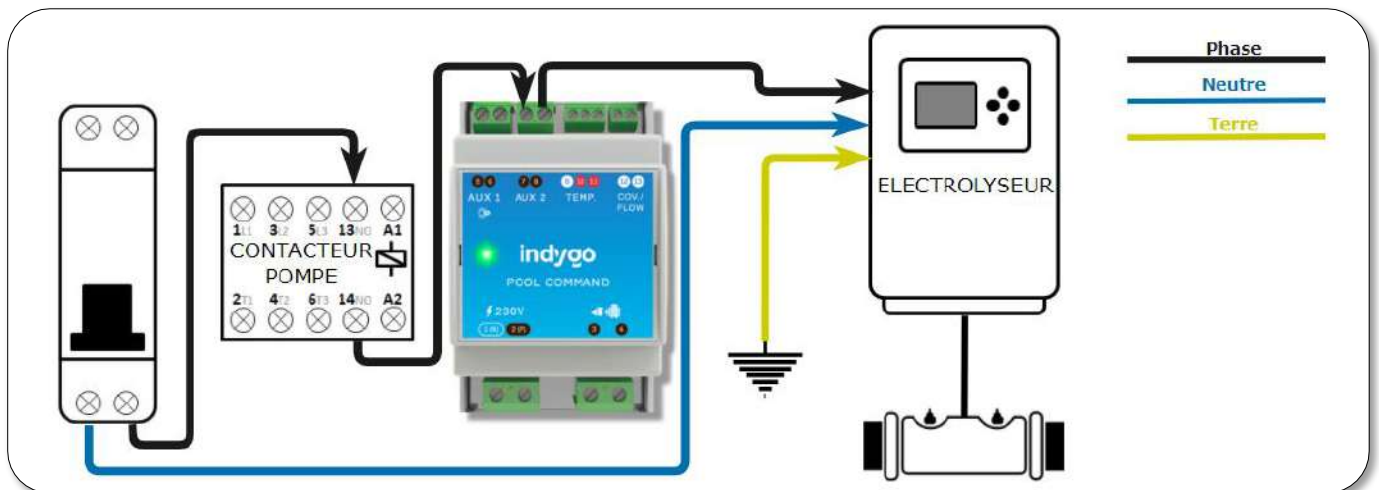
Les électrolyseurs ne doivent fonctionner que lorsqu'il y a du débit au niveau de la cellule d'électrolyse. Aussi, le raccordement électrique d'un électrolyseur doit toujours être réalisé de façon à garantir le fonctionnement de la pompe de filtration pendant le fonctionnement de l'électrolyseur.

- **ELECTROLYSEURS ET APPAREILS DE TRAITEMENT « GAMME CONNECT » FABRIQUÉS PAR POOL TECHNOLOGIE**

Les électrolyseurs et appareils de traitement « Connect » de marque Pool Technologie (et autres marques de Distributeur) peuvent être pilotés par le POOL COMMAND grâce à une liaison Bluetooth établie entre les deux appareils. Aussi, il n'est pas nécessaire de raccorder physiquement ces appareils de traitement au POOL COMMAND. L'appareil de traitement devra être connecté de façon standard comme indiqué ci-dessous.



- **ELECTROLYSEURS STANDARD ET AUTRES APPAREILS DE TRAITEMENT**

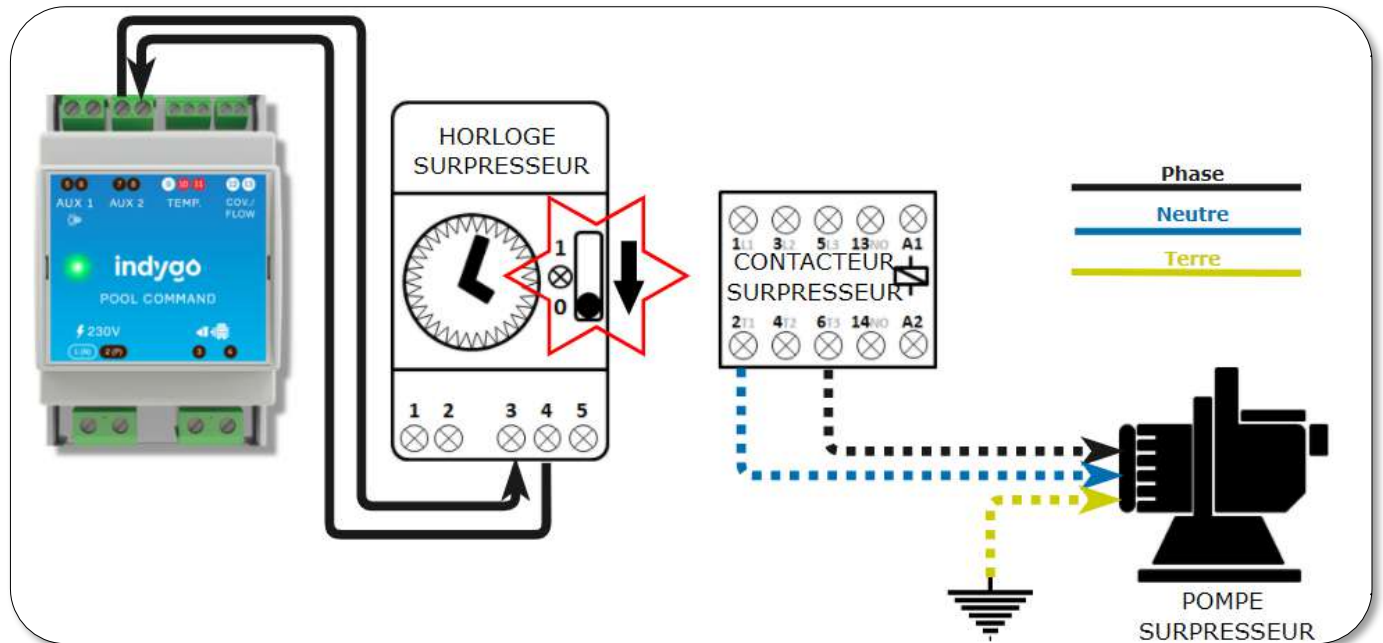


d - Raccordement d'un robot Hydraulique :

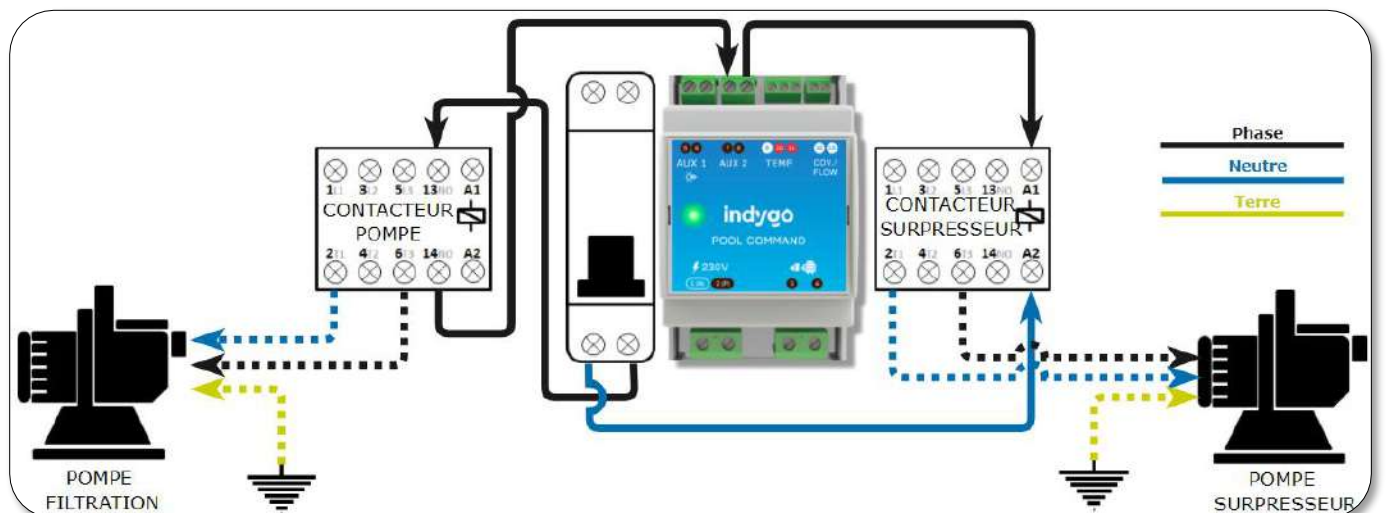
AVERTISSEMENT !

Les robots hydrauliques (avec surpresseur) ne doivent fonctionner que lorsque la pompe de filtration est en marche. Aussi, le raccordement électrique d'un robot hydraulique au module POOL COMMAND doit toujours être réalisé de façon à garantir le fonctionnement simultané de la pompe de filtration et du surpresseur robot.

Si le surpresseur dispose d'une horloge de programmation, il est possible de raccorder le module POOL COMMAND directement sur l'horloge de programmation du surpresseur robot de la façon suivante. Dans ce cas, veillez à mettre l'horloge de programmation du surpresseur sur la position OFF afin de son contrôle par le module POOL COMMAND.



Si le surpresseur ne dispose pas d'une horloge, le module POOL COMMAND sera connecté de manière à piloter le contacteur du surpresseur. Cependant, afin de garantir que le surpresseur ne fonctionne que lorsque la pompe de filtration fonctionne, il convient d'utiliser les bornes d'asservissement (13 et 14) du contacteur de la pompe de filtration.



7 - Mise en service

A/ Téléchargement de l'application MyIndygo

1. Sur votre smartphone et/ou tablette, rendez-vous votre store
2. Téléchargez l'application **MyIndygo**
3. Vérifiez que le Bluetooth est activé avant de commencer la mise en service.



B/ Création de votre compte sur l'application

4. Lancez l'application sur votre téléphone/tablette.

IMPORTANT !

Pendant le processus d'installation, il est impératif que le téléphone/tablette soit connecté à internet.

5. Lors de la première connexion, créez un compte en renseignant une adresse email et un mot de passe.
6. Une fois le compte créé, suivre les instructions d'installation
7. Il faudra dans un premier temps créer une piscine et la localiser
8. Une fois la piscine créée, choisir le type de module à installer
9. Si vous avez une antenne LoRa-Wifi LRMB, répondre « OUI » lorsque l'application vous propose de l'installer. A défaut répondre « NON » et passez directement à la mise en service du POOL COMMAND

C/ Mise en service de l'antenne de radiocommunication LRMB

10. Installez et branchez l'antenne LRMB à l'intérieur de l'habitation dans une zone couverte par le WiFi. Afin d'optimiser la communication avec le module POOL COMMAND, préférez les lieux d'installation les plus en vue sur la piscine.
11. Notez le nom et le mot de passe du réseau WiFi auquel sera connecté l'antenne LRMB. Ces informations seront demandées lors de la mise en service de l'antenne.

IMPORTANT !

L'antenne LRMB ne fonctionne qu'avec du **WiFi dans la bande 2,4GHz**. Si le réseau est uniquement en 5GHz, veuillez à activer également la bande 2,4GHz

12. Le téléphone en main, restez à côté de l'antenne LRMB puis cliquez sur «Oui » lorsque l'application propose d'installer le module LRMB »
13. Suivre les instructions de mise en service
14. A la fin de la mise en service, attendre environ 1 minute pour vérifier que la LED rouge passe en vert fixe, signifiant que le module est correctement relié à internet. En cas de mise-à-jour, la LED peut clignoter en vert durant 1 minute environ. **Si la LED de la LRMB ne passe pas au vert (erreur probable de saisie du mot de passe Wifi), terminez l'installation du module POOL COMMAND, puis allez dans l'onglet « Réglages », cliquez sur « Mon relais » puis « Paramètres réseau » et saisissez à nouveau les identifiants WiFi.**

D/ Mise en service de l'horloge POOL COMMAND

15. Allumez le coffret de filtration. La LED en face avant du POOL COMMAND est rouge tant que le module n'a pas été associé sur le compte.
16. Le téléphone en main, restez à côté du module POOL COMMAND, cliquez sur « Ajouter un autre module », cliquez ensuite sur « POOL COMMAND » et suivre les instructions d'installation.
17. Sélectionnez la nature des équipements que vous avez connectés sur les auxiliaires 1 & 2.
18. Sélectionnez la nature des capteurs installés sur le module :
 - a. Capteur température : si vous avez installé un analyseur POOL SENSE ou POOL GUARD doté d'une sonde de température, vous pouvez utiliser la sonde de température de votre analyseur comme sonde de référence pour la thermorégulation et le mode hors gel en choisissant « température analyseur » lors de la configuration du module. A défaut, choisir « Sonde de température » pour utiliser comme référence la sonde de température de POOL COMMAND (recommandé).

IMPORTANT !

Si vous utilisez comme capteur de référence la sonde de l'analyseur (configuration « température analyseur »), en cas d'hivernage de votre module d'analyse, vous devrez changer la configuration du capteur en « sonde de température » afin de faire fonctionner le mode hors-gel pendant l'hivernage de votre module d'analyse.

b. Capteur volet en mode « Normalement ouvert » (standard) ou « Normalement fermé ».

19. Si vous avez installé une antenne de radiocommunication LRMB-POOL, à la fin de l'installation, l'application réalise un test de communication permettant de vérifier que le module POOL COMMAND communique bien avec l'antenne LRMB-POOL. Si vous rencontrez plus de 5 échecs successifs de ce test, rapprochez ou déplacez l'antenne LRMB afin de faciliter sa communication radio avec le module POOL COMMAND.

E/ Mise en service de l'analyseur POOL COMMAND sur un compte existant :

Si vous disposez déjà d'une installation sur votre application piscine **MyIndygo**, vous pouvez ajouter le module POOL COMMAND en vous rendant dans l'onglet « Réglages » de l'application et en cliquant sur « Ajouter un analyseur ».

F/ Vérification fonctionnelle de l'installation :

Une fois l'installation de votre module terminée, réalisez les opérations suivantes afin de vérifier le bon fonctionnement de votre installation :

- 1) Mettre votre coffret en mode « Filtration Automatique ».
- 2) Si vous avez conservé l'horloge d'origine, la mettre en position «0» pour arrêter son fonctionnement.
- 3) Lancez l'application sur votre smartphone.
- 4) Dans l'onglet Commandes de l'application, mettre la filtration sur «ON» et vérifiez que la pompe de filtration s'allume.
- 5) Dans l'onglet Commandes de programmation du POOL COMMAND, mettre les équipements auxiliaires (Aux1 et Aux2) sur « ON » et vérifiez que les équipements s'allument.

IMPORTANT !

Le démarrage des équipements auxiliaires peut nécessiter que la pompe de filtration soit en marche, ou il peut entraîner le démarrage automatique de la pompe de filtration, ainsi:

- Auxiliaires TRAITEMENT (Type électrolyseurs) : ces équipements ne démarrent que si la filtration est active.
- Auxiliaires POMPE-A-CHALEUR et ROBOT: lorsque vous activez ces équipements, le POOL COMMAND active automatiquement la filtration (sauf si cette dernière est en mode OFF).

- 6) Fermez le volet de la piscine et vérifiez que l'application détecte bien que le volet est fermé (attendre 2 à 3 minutes).

NOTE

NB : les contacts volet peuvent fonctionner en mode « Normal ouvert » ou « Normal fermé ». Si la détection Ouvert/Fermé est inversée, reconfigurez le volet dans les paramètres de configuration du POOL COMMAND (« Réglages » -> « Mon Pool Command » -> « Configuration ») afin d'inverser le sens de détection.

- 7) Vérifiez que la température renvoyée par le module POOL COMMAND est conforme à la température de votre bassin.

Une fois ces opérations réalisées, vous pouvez procéder à la programmation.

G/ Association Bluetooth IPX d'un appareil de traitement Connect POOL TECHNOLOGIE :

IMPORTANT !

L'association entre le POOL COMMAND et les appareils Bluetooth compatibles n'est possible que si le POOL COMMAND est associé à une antenne LRMB-POOL

- 1) Grâce à l'application, allumez la filtration afin que l'appareil de traitement fonctionne pendant la phase d'association.
- 2) Vérifiez que la fonction Bluetooth est activée sur l'appareil de traitement (Menu Communication).
- 3) Vérifiez que le firmware de votre appareil de traitement est à jour en vous connectant à lui grâce à l'application ePool
- 4) Fermez l'application ePool avant de démarrer l'association avec le POOL COMMAND
- 5) Restez à portée Bluetooth du POOL COMMAND.
- 6) Dans l'onglet « Réglages » de l'application, cliquez sur « Connecter Appareil Bluetooth IPX ».
- 7) Scannez le QR code de l'appareil Bluetooth à associer.
- 8) Si le QR code n'est pas disponible, cliquez sur le Stylo en haut à gauche de la fenêtre et renseignez le numéro de série de l'appareil à associer (le numéro de série peut être trouvé dans le menu « Information » de l'appareil).
- 9) Validez puis attendez la fin de l'association entre les deux appareils (cette opération peut prendre 2 à 3 minutes).
- 10) Une fois l'association terminée, l'appareil et ses données apparaîtront dans les onglets « Indicateurs » et « Command ». Les premières données peuvent mettre jusqu'à 5 minutes avant de remonter.

8 - Utilisation du module :

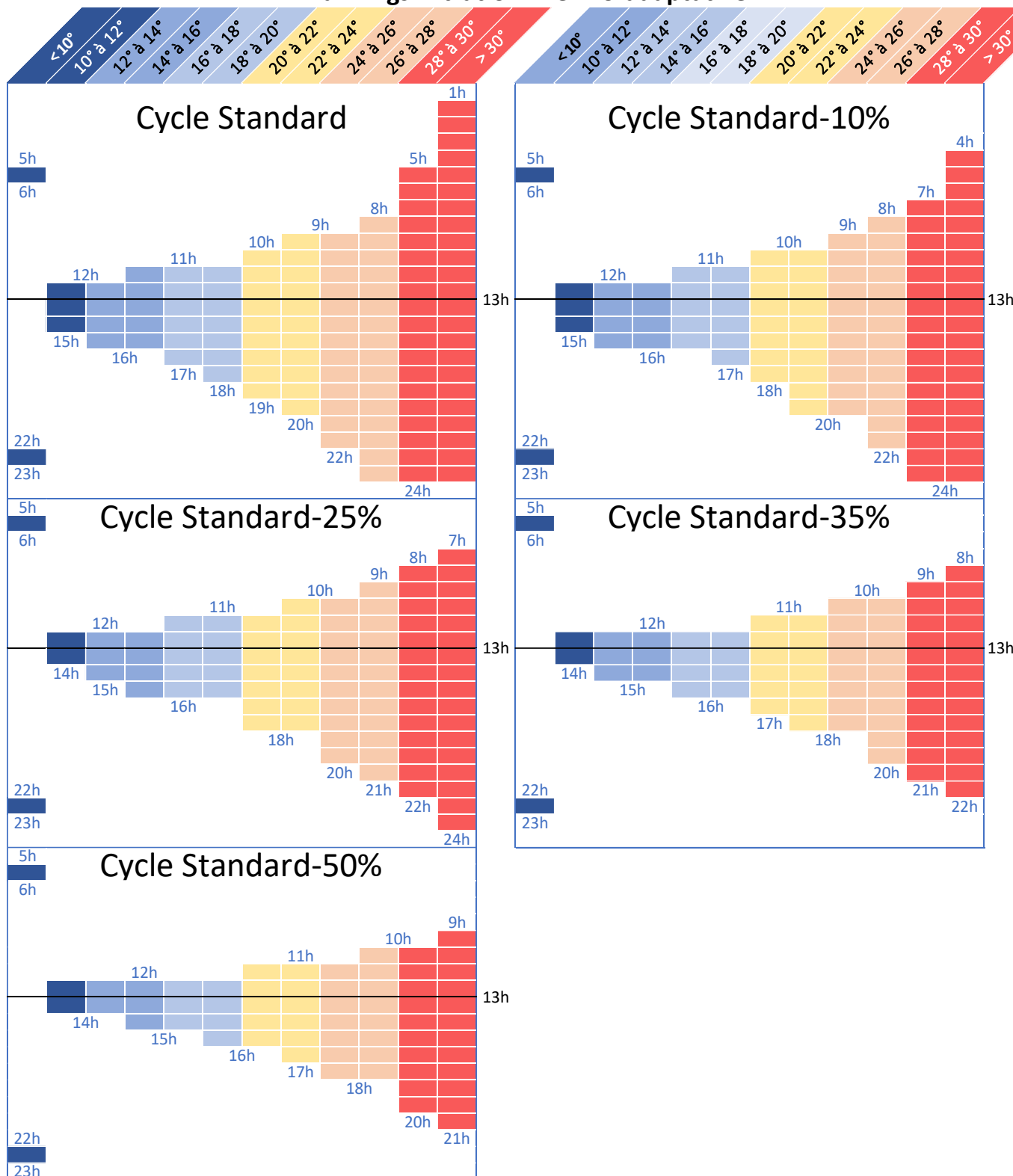
A/ Gestion de la filtration

L'application permet d'allumer la filtration (ON) ou de la programmer en mode horaire ou en mode thermo-adaptatif. Le tableau ci-dessous décrit le fonctionnement des différents modes :

OFF	Arrêt filtration
ON	Marche filtration (Marche forcée continue)
AUTO THERMO-ADAPTATIVE (Voir tableau page suivante)	Temps de filtration ajusté automatiquement en fonction de la température d'eau du bassin. Dans ce mode, il est possible d'utiliser la fonction « Ajustement journalier » afin d'adapter le planning de filtration à un événement temporaire (absence prolongée, sur-fréquentation, canicule, orage,...).
AUTO – AVEC PLAGES HORAIRE	Permet de définir jusqu'à 8 plages de filtration journalières et de les affecter aux différents jours de la semaine.
BOOST	Disponible uniquement en mode AUTO. Permet de forcer la filtration sur une période de 24 ou 48h (cas de forte fréquentation par exemple) A l'issue du cycle de BOOST, la filtration repart sur dans le mode Auto initial.

En filtration thermo-adaptative, les durées de filtration journalières sont définies automatiquement en fonction de la température de l'eau selon les modèles décrits dans les graphiques suivants. Il est possible d'ajuster les durées de +/-4h en utilisant la fonction « Ajustement journalier ».

Plannings Filtration Thermo-adaptative



Le mode Hors-Gel active automatiquement la filtration afin d'éviter que l'eau ne gèle dans les canalisations. Le fonctionnement du mode hors gel est défini comme suit :

- T° eau $< 3^{\circ}\text{C}$: la filtration tourne 15 minutes toutes les 2 heures.
- T° eau $< 1^{\circ}\text{C}$: la filtration tourne en continu.

B/ Programmation de l'éclairage

OFF	Arrêt de l'auxiliaire d'éclairage.
AUTO AVEC PLAGES HORAIRES	Ce mode permet de définir plusieurs plages journalières d'allumage automatique, et d'affecter ces plages aux différents jours de la semaine.

C/ Programmation d'une pompe-à-chaleur

NB : le démarrage de la pompe-à-chaleur entraîne automatiquement le démarrage de la filtration

OFF	Arrêt pompe-à-chaleur.
ON (Filtration Forcé)	Allumage pompe-à-chaleur. Durant le fonctionnement, la filtration est en marche forcée.
AUTO HORAIRE	Ce mode permet de définir plusieurs plages de baignade durant lesquelles le POOL COMMAND assurera le maintien de la température du bassin selon la consigne définie comme « température de baignade ». Si la température de baignade n'est pas définie, le bassin sera chauffé selon la consigne de température définie directement sur la pompe-à-chaleur. Ce mode permet également d'assurer une veille de température en dehors de la baignade afin d'éviter que la température du bassin ne chute trop. En activant cette fonction, le POOL COMMAND allumera régulièrement la filtration afin de vérifier la température du bassin et afin de réactiver au besoin le fonctionnement de la pompe-à-chaleur.

AVERTISSEMENT !

Afin de permettre au POOL COMMAND de gérer la température du bassin, la température de consigne paramétrée sur la pompe à chaleur doit être réglée à une température supérieure à la température de baignade. Il est généralement conseillé de régler la température de consigne de la pompe-à-chaleur à 30°C.

D/ Programmation d'un équipement de traitement

OFF	Arrêt de l'auxiliaire.
AUTO	En mode automatique, l'auxiliaire de traitement ne fonctionne que lorsque la filtration est en marche. Dans ce mode, l'auxiliaire peut fonctionner selon les sous modes suivants : Activation du Mode Volet : Lorsque le volet est ouvert, l'auxiliaire fonctionne en continu avec la filtration. Lorsque le volet est fermé, l'auxiliaire fonctionne selon un taux horaire défini par l'utilisateur (réglage de 0 à 60 min/h). Attention, si votre électrolyseur est équipé d'un capteur volet ou une sonde REDOX (la production d'électrolyseur est gérée automatiquement), il est déconseillé d'utiliser le mode volet.

E/ Programmation d'un robot hydraulique

OFF	Arrêt robot
ON (Filtration Forcé)	Allumage du Robot. Durant le fonctionnement, la filtration est en marche forcée.
AUTO HORAIRE	Ce mode permet de définir plusieurs plages journalières d'allumage automatique, et d'affecter ces plages aux différents jours de la semaine. Durant les périodes de fonctionnement du robot, la filtration est en marche forcée.

F/ Programmation d'un équipement autre

OFF	Arrêt de l'auxiliaire.
ON	Allumage de l'auxiliaire
AUTO HORAIRE	Ce mode permet de définir plusieurs plages journalières d'allumage automatique, et d'affecter ces plages aux différents jours de la semaine.

G/ Pilotage d'un équipement Bluetooth compatible

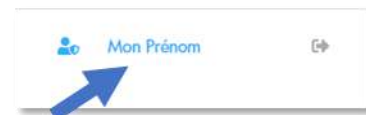
L'association d'un équipement Bluetooth compatible permet de piloter les principales fonctions de cet appareil (mode, consigne) ainsi que de récupérer les mesures réalisées et les alarmes générées par l'appareil. Les mesures sont collectées toutes les 30 minutes, mais elles sont également rafraichies à chaque intervention de l'utilisateur sur l'appareil.

H/ Configuration des alertes

Les alertes température doivent être configurées sur la plateforme web :

<https://myindygo.com>

1. Sur un navigateur internet, saisir l'adresse ci-dessus
2. Renseignez l'identifiant et le mot de passe du compte
3. Sélectionnez l'onglet Alertes dans la barre latérale de gauche
4. Configurez les alertes sans oublier de les valider. Les alertes peuvent être reçues au choix par notification push et/ou par email
5. Il est également possible de modifier / ajouter d'autres adresses email pour la réception des alertes en cliquant sur le lien du profil situé en bas de la barre latérale de gauche



I/ Menu Réglage

Le bouton « Mon Pool Command » présent dans l'onglet réglage de l'application permet d'accéder aux fonctions suivantes

1. **Configuration** : permet de changer la nature des équipements connecté sur AUX1 et AUX2 et permet également de modifier la configuration des capteurs température et volet
2. **Mise à jour logicielle** : permet de lancer la mise-à-jour du logiciel embarqué du POOL COMMAND lorsqu'une nouvelle version est disponible
3. **Accès à distance** : cette fonction permet de tester la communication entre votre module POOL COMMAND et l'antenne de radiocommunication LRMB. Appuyez sur le bouton pour commencer le test :
 - o Le message « Connexion établie » indique que la connexion est fiable.
 - o Si vous obtenez le message « Aucune connexion établie », recommencez le test à plusieurs reprises. Si vous n'arrivez pas à passer ce test, il est nécessaire de rapprocher votre antenne LRMB du POOL COMMAND.

J/ Plateforme web myindygo.com

La plateforme web myindygo.com permet d'accéder depuis un PC connecté à internet à l'ensemble des données de l'analyseur ainsi qu'aux données du compte.

Saisir l'URL suivant dans un explorateur web, puis saisir les identifiants du compte:

<https://myindygo.com>

Il est alors possible d'accéder à :

- La configuration de la piscine (description et localisation)
- L'historique complet des données mesurées par le module
- L'état de fonctionnement des modules
- La configuration des alertes des modules

Dans le profil utilisateur, il est également possible d'avoir accès à :

- La configuration du compte (nom, adresse, mot de passe...)
- La configuration des adresses mail recevant les alertes
- L'onglet « Professionnel » qui permet d'autoriser/refuser l'accès aux données de la piscine par un piscinier s'il possède un compte professionnel MyIndygo. Dans tous les cas, l'accès aux données ne pourra se faire sans l'approbation préalable du propriétaire de la piscine.

Combien de mesures le module réalise-t-il par jour ?

- Le module réalise des mesures de température toutes les 15 minutes lorsque la filtration est active.

Comment fonctionne la filtration-thermo-adaptative ?

- Le module analyse la température de l'eau
- En fonction de la température maximale relevée la veille, le module applique un planning de filtration tel que défini par les modèles présentés dans le présent document
- La durée de filtration appliquée chaque jour est renseignée dans la partie Filtration sous le Mode « Filtration Thermo-Adaptative »
- Si le modèle de filtration ne vous convient pas, il est possible d'en choisir un autre, ou de l'ajuster grâce au paramètre « ajustement journalier »

La filtration ne démarre pas ?

- Vérifiez que le bouton du coffret filtration est en position « mode automatique »
- Vérifiez que le disjoncteur magneto-thermique n'a pas sauté
- Vérifiez que la pompe démarre lorsque le bouton du coffret filtration est en position « marche forcée »

Que faire si aucunes données ne remontent sur l'application ? Ou si je n'arrive plus à piloter mon module à distance ?

- Réalisez un test de communication afin de vérifier que votre module arrive à communiquer avec l'antenne LRMB. Voir la procédure de test dans le paragraphe « Menu Réglage »
- Vérifiez que l'antenne LRMB est bien connectée à Internet. Débranchez la LRMB puis la rebranchez et vérifiez que la LED du module passe au vert après une trentaine de secondes. Si la LED reste au rouge, reconfigurez les paramètres WiFi de la LRMB (voir le paragraphe « Mise en service de l'antenne de radiocommunication LRMB »)

La protection hors-gel ne fonctionne pas ?

- Vérifiez que votre filtration est en mode Automatique thermo-régulé
- Vérifiez que votre sonde de température remonte des données et que ces données sont cohérentes

10 - Caractéristiques techniques :

UTILISATION :

- Relais POMPE : 250VAC-16A
- Relais AUX1 et AUX2 : 250VAC-10A
- Entrée sonde de température (PT100)
- Entrée contact sec
- Température d'utilisation : de -10°C à 50°C

ALIMENTATION:

- Alimentation 230V-50Hz

FONCTIONNEMENT:

- Bluetooth® Smart 4.0 Low Energy
- Bandes de fréquences utilisées:
 - LoRa™ : [868-868.6]Mhz
 - Bluetooth® : [2400-2483.5]Mhz

DIMENSIONS : (HxIxP) 90 mm/53mm/62mm



Ce symbole indique que le produit utilise une radio de technologie LoRa™



Ce symbole indique que le produit utilise une radio de technologie Bluetooth®



Le symbole "CE" indique que cet appareil est conforme aux normes Européennes sur la sécurité, la santé, l'environnement et la protection de l'utilisateur. Les appareils avec le symbole "CE" sont destinés pour la vente en Europe.



Ce symbole indique que ces types d'appareils électriques et électroniques doivent être jetés séparément dans les pays Européen. Ne pas jeter cet appareil avec vos ordures ménagères. Utilisez les points de collecte et de recyclage disponibles dans votre pays lorsque vous n'avez plus besoin de cet appareil.

Produit fabriqué en France par :
INDYGO - SOLEM SAS
5 rue Georges Besse
34830 Clapiers - France
<https://indygo-pool.com/>