



Horloge Intelligente Connectée

## POOL COMMAND VS



## Manuel d'Installation et d'Utilisation

# Table des matières

<b>1 - CONSIGNES ET RAPPELS IMPORTANTS</b>	<b>3</b>
<b>2 - PRESENTATION GENERALE</b>	<b>3</b>
<b>3 - CONTENU DE L'EMBALLAGE</b>	<b>4</b>
<b>4 - CARACTERISTIQUES DU POOL COMMAND VS</b>	<b>4</b>
<b>5 - PRECAUTIONS D'UTILISATION</b>	<b>5</b>
<b>6 - RACCORDEMENT DU MODULE</b>	<b>5</b>
A/ RACCORDEMENT DE LA POMPE DE FILTRATION	5
a - Pompes de type HAYWARD VSTD	5
b - Pompes de type PENTAIR INTELLIFLO VSD/VSF	7
c - Pompes de type PENTAIR INTELLIFLO VS2	8
d - Pompes de type SPECK BADU ECO (Touch, Touch-pro, Flow et 90 Eco VS)	9
e - Pompe de type ACIS VIPool MKB VS	9
f - Autres pompes compatibles	9
B/ RACCORDEMENT DE LA SONDE DE TEMPERATURE	9
C/ RACCORDEMENT DU VOLET AUTOMATIQUE	9
D/ RACCORDEMENT DES AUXILIAIRES 1 ET 2	10
a - Raccordement d'un projecteur	10
b - Raccordement d'une pompe à chaleur	11
c - Raccordement d'un électrolyseur	14
d - Raccordement d'un robot Hydraulique	16
<b>7 - MISE EN SERVICE</b>	<b>18</b>
A/ TELECHARGEMENT DE L'APPLICATION MYINDYGO	18
B/ CREATION DE VOTRE COMPTE SUR L'APPLICATION	18
C/ MISE EN SERVICE DE L'ANTENNE DE RADIOCOMMUNICATION LRMB	18
D/ MISE EN SERVICE DE L'HORLOGE POOL COMMAND VS	18
E/ MISE EN SERVICE DE L'HORLOGE POOL COMMAND VS SUR UN COMPTE EXISTANT	19
F/ VERIFICATION FONCTIONNELLE DE L'INSTALLATION	19
G/ ASSOCIATION BLUETOOTH IPX D'UN APPAREIL DE TRAITEMENT CONNECT POOL TECHNOLOGIE	20
<b>8 - UTILISATION DU MODULE</b>	<b>20</b>
A/ GESTION DE LA FILTRATION	20
B/ PROGRAMMATION DE L'ECLAIRAGE	22
C/ PROGRAMMATION D'UNE POMPE-A-CHALEUR	22
D/ PROGRAMMATION D'UN EQUIPEMENT DE TRAITEMENT	22
E/ PROGRAMMATION D'UN ROBOT HYDRAULIQUE	22
F/ PROGRAMMATION D'UN EQUIPEMENT AUTRE	23
G/ PILOTAGE D'UNE EQUIPEMENT BLUETOOTH COMPATIBLE	23
H/ CONFIGURATION DES ALERTES	23
I/ MENU REGLAGE	23
J/ PLATEFORME WEB MYINDYGO.COM	23
<b>9 - FAQ</b>	<b>24</b>
<b>10 - CARACTERISTIQUES TECHNIQUES</b>	<b>25</b>

## 1 - Consignes et Rappels Importants

### IMPORTANT !

L'installation du module POOL COMMAND VS doit être réalisée par un professionnel habilité en conformité avec les normes en vigueur dans le pays d'installation. Lors de son installation, ainsi que lors de toute intervention technique sur celui-ci, l'installation électrique de la piscine doit impérativement être coupée. Seule une personne qualifiée peut intervenir sur l'appareil en cas de panne ou pour en assurer la maintenance.

1. Avant l'installation et la mise en service du produit, merci de lire attentivement l'ensemble des instructions de ce manuel. Le non-respect de ces instructions peut engendrer la détérioration des matériels ou des risques sur les personnes. Les consignes de sécurité présentées dans ce manuel ne sauraient être exhaustives. Aussi, l'utilisateur est appelé à faire preuve de précaution et de bon sens lors de l'installation, la manipulation et l'utilisation des équipements
2. Le produit décrit dans ce manuel est exclusivement réservé à un usage pour piscines privées familiales. Les analyses fournies par le module ne peuvent être exploitées dans le cadre du contrôle sanitaire imposé aux piscines collectives.
3. Les processus d'analyse et d'automatisation réalisés par l'appareil ne dispensent en rien l'utilisateur de vérifier régulièrement l'état de son bassin, et de s'assurer que le paramétrage de l'appareil est en adéquation avec les besoins du bassin, en particulier pour les fonctions thermorégulation et hors-gel. En outre, l'utilisateur doit s'assurer que son installation est en bon état de fonctionnement, et qu'elle répond aux normes et aux standards en matière de traitement. Il doit également assurer un entretien des matériels conforme aux préconisations proposées dans ce manuel.
4. En cas de défaillance, la responsabilité du fabricant ne saurait être engagée au-delà de la réparation ou au remplacement du produit dans le cadre de sa garantie légale. Les opérations d'entretien et de traitement d'eau restent sous la pleine responsabilité de l'utilisateur, aussi, toute détérioration des équipements de la piscine liée à une erreur de traitement ne saurait être imputable à une défaillance des matériels.
5. Le raccordement des équipements auxiliaires (pompe, éclairage, pompe à chaleur...) doit être réalisé en conformité avec les préconisations d'installation et d'utilisation de ces équipements, et reste sous l'entière responsabilité de l'installateur. Avant toute installation, prenez le temps de lire les manuels techniques des équipements à raccorder. Les informations de raccordement présentées dans ce manuel sont données à titre informatives et ne sauraient se substituer aux instructions d'installation et d'utilisation de ces équipements.

## 2 - Présentation Générale

POOL COMMAND VS est un module de gestion connecté pour piscines résidentielles qui permet de gérer de façon automatique et connectée la filtration, et qui permet également de programmer et contrôler à distance deux équipements auxiliaire (Eclairage, Pompe à Chaleur, Electrolyseur, Robot hydraulique...).

Ce module dispose d'une sonde de température et d'une entrée volet.

POOL COMMAND VS peut être piloté localement en Bluetooth et ou distance en l'associant avec l'antenne de radio communication LRMB-POOL qui permet de connecter le module à internet.

Le pilotage et l'analyse des données mesurées par le module POOL COMMAND VS peuvent être réalisés à partir d'un smartphone ou d'une tablette grâce à l'application **MyIndygo** disponible gratuitement sur App Store et Google Play, ou encore à partir d'un PC en se connectant sur la plateforme web **myindygo.com**.

## IMPORTANT !

Le pilotage à distance du POOL COMMAND VS nécessite de l'associer avec une antenne de radio communication de type LRMB-POOL, LRMB-10 ou LRMB-30. (POOL COMMAND VS n'est pas compatible avec les LRMB-25 fabriqués jusqu'en 2019).

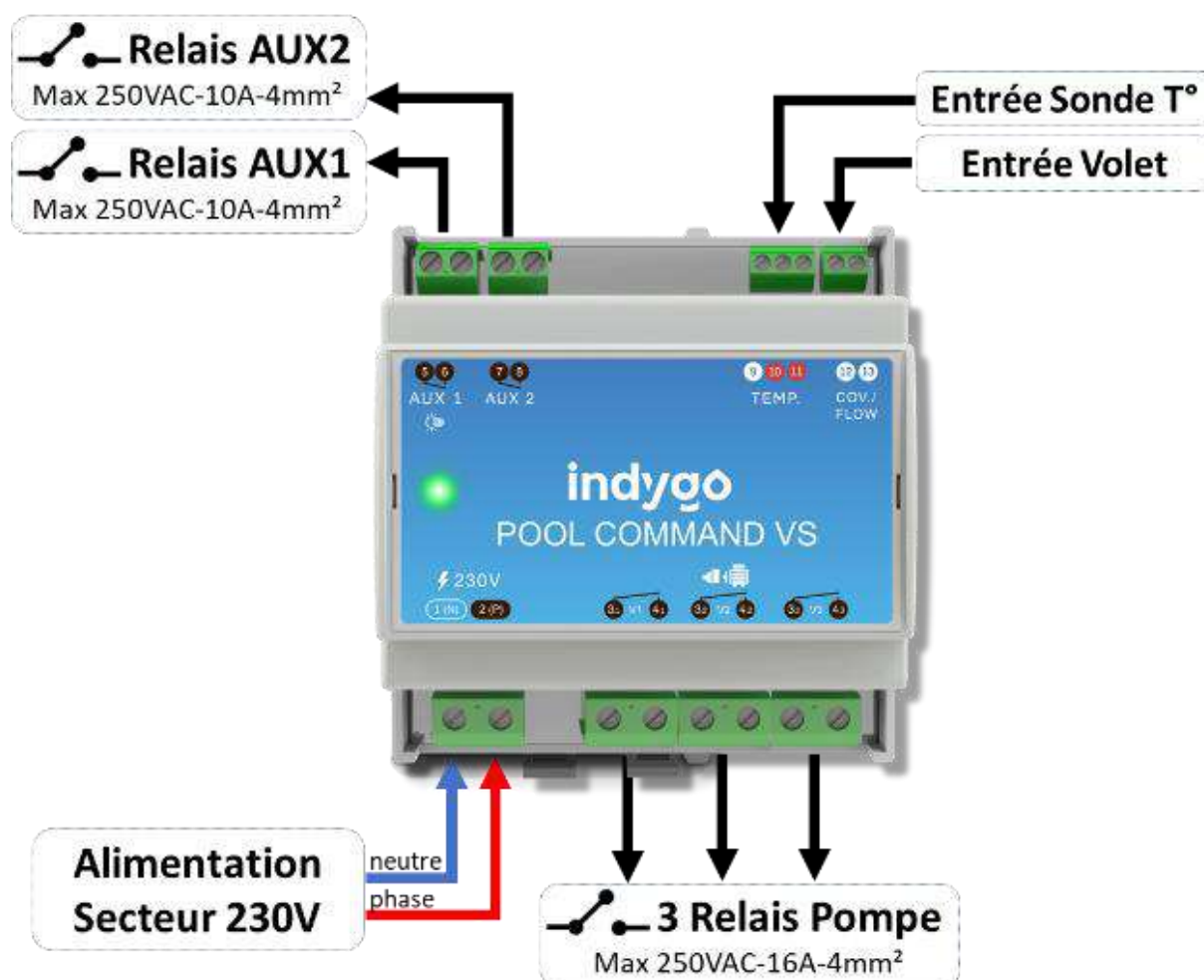
### 3 - Contenu de l'emballage

- Le boîtier POOL COMMAND VS
- 1 sonde de température eau (type PT100)
- 1 porte-sonde ½
- 1 collier de prise en charge Ø50-½
- Le guide de démarrage rapide

### 4 - Caractéristiques du POOL COMMAND VS

L'horloge POOL COMMAND VS possède :

- 1 Entrée alimentation secteur 230VAC 50Hz
- 3 Relais Pompe filtration (pouvoir de coupure max 250VAC-16A-2.5mm<sup>2</sup>)
- 1 Relais AUX1 (pouvoir de coupure max 250VAC-10A-1.5mm<sup>2</sup>)
- 1 Relais AUX2 (pouvoir de coupure max 250VAC-10A-1.5mm<sup>2</sup>)
- 1 Entrée Sonde de température
- 1 Entrée capteur Volet (ou capteur de débit, bidon vide ...)



Le pilotage et l'accès aux données sont accessibles depuis l'application MyIndygo ou sur la plateforme <https://myindygo.com/>.

## 5 - Précautions d'utilisation

### IMPORTANT !

Lors de l'installation du module, ainsi que lors de toute intervention technique sur celui-ci, l'installation électrique de la piscine doit impérativement être coupée. Seule une personne qualifiée peut intervenir sur l'appareil en cas de panne ou pour en assurer la maintenance.

Le module POOL COMMAND VS n'est pas étanche et il doit être installé dans un coffret électrique équipé de rails DIN (Omega) à l'abri des projections d'eau et de l'humidité.

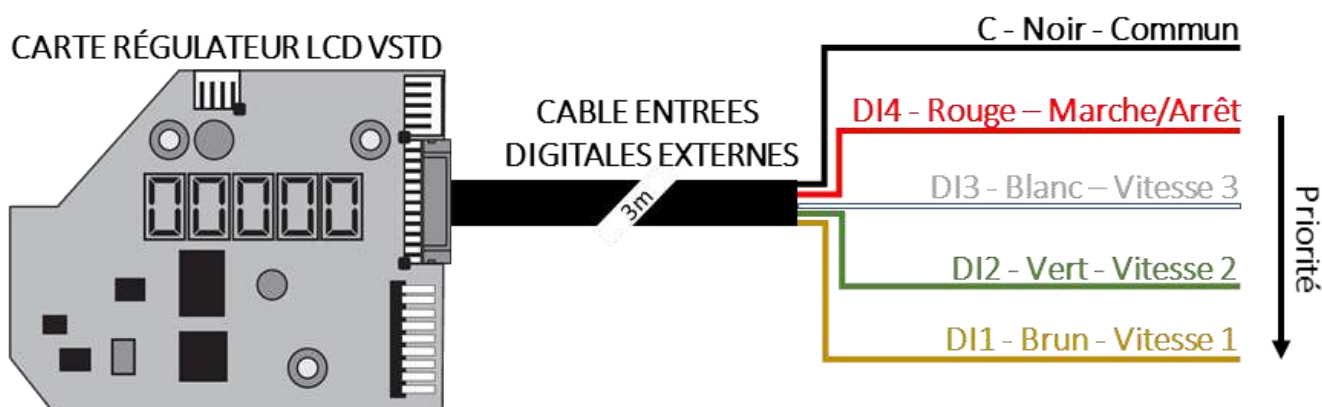
## 6 - Raccordement du module

Plusieurs modalités de raccordement sont possibles pour installer le module POOL COMMAND VS. Choisissez l'exemple qui vous semble le plus adapté à votre situation et vérifiez systématiquement la conformité du câblage avec les normes en vigueur.

### A/ Raccordement de la pompe de filtration

#### a - Pompes de type HAYWARD VSTD

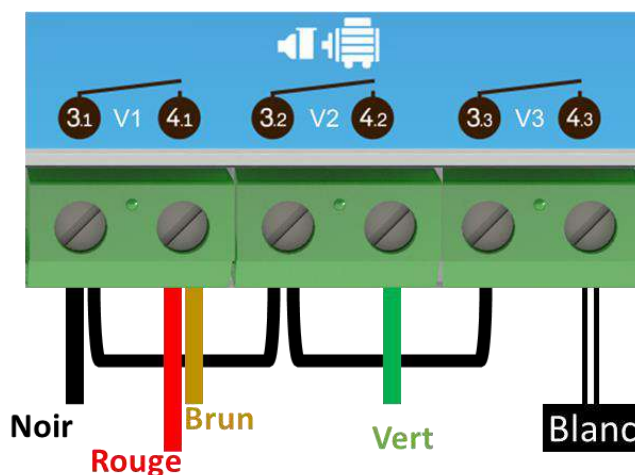
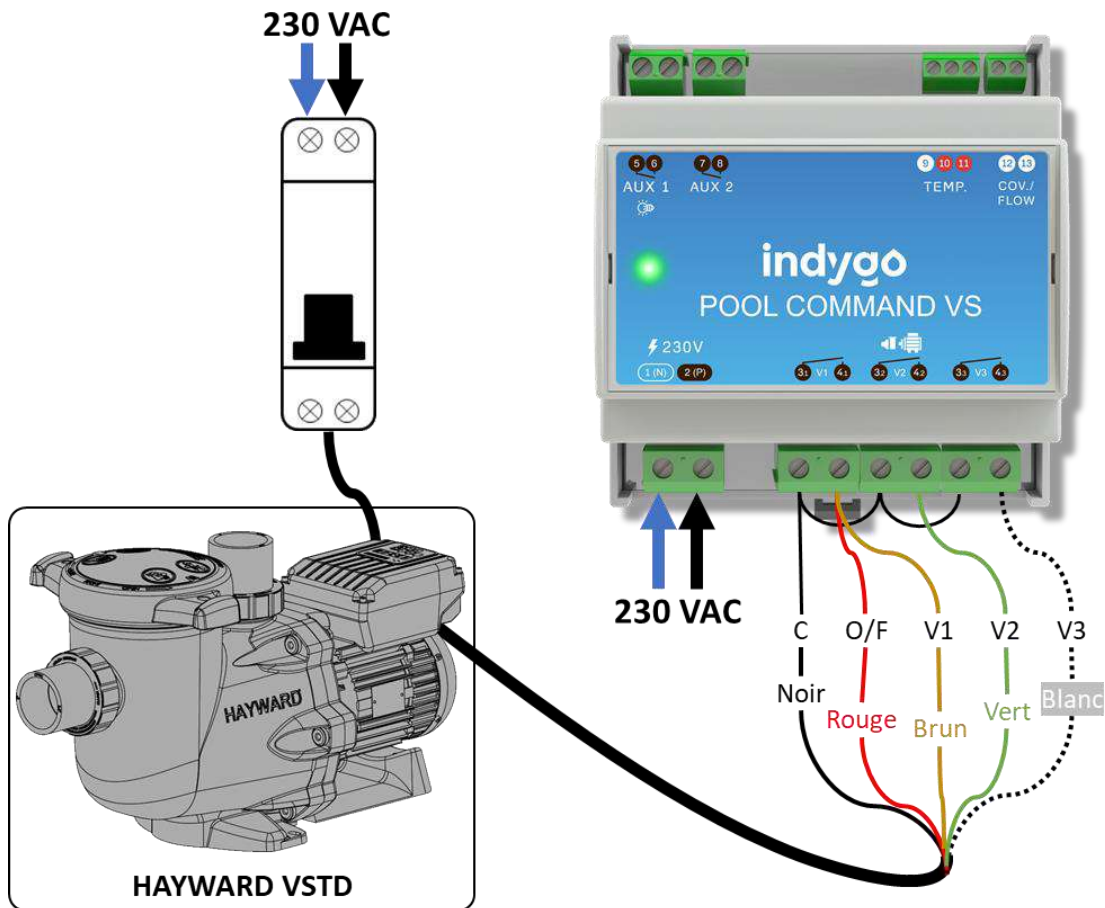
- Les pompes Hayward VSTD sont équipées d'un câble 5 fils permettant de piloter les 3 vitesses de la pompe depuis un dispositif de contrôle externe (voir section entrées digitales externes du manuel de la pompe)
- Afin de permettre de piloter la pompe depuis le câble d'asservissement, vérifiez que celui-ci est bien connecté sur la carte de l'interface LCD de la pompe.



### IMPORTANT !

Avant de raccorder le câble entrée digitales sur le POOL COMMAND VS, disjonctez l'ensemble de l'installation électrique. Les entrées digitales sont des contacts secs libres de potentiel qui ne doivent jamais être mis en contact avec la phase, le neutre ou la terre des alimentations électriques du coffret de filtration, sous peine d'endommager la pompe. Si vous souhaitez ne pas raccorder un des fils du câble entrées digitales externes, isolez-le électriquement.

- Procédez au raccordement suivant :



### IMPORTANT ! – APPAREILS DE TRAITEMENT AUTOMATIQUE

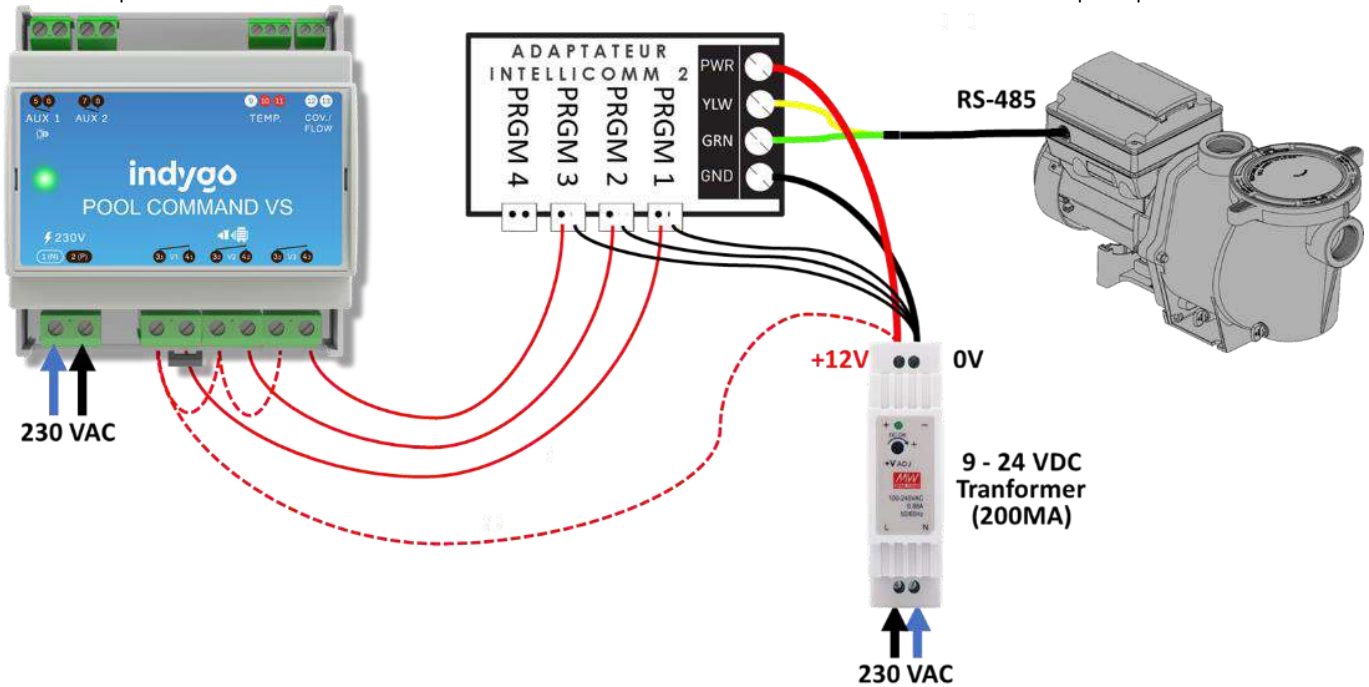
Si l'installation est équipée d'appareils de traitement automatique (régulateur pH, électrolyseur...), assurez-vous que ces équipements sont équipés de capteur de débit afin d'arrêter automatiquement leur fonctionnement lorsque la filtration est inactive. A défaut, référez-vous au paragraphe concernant le raccordement des traitements.

- Attention, les minuteries de la pompe doivent être arrêtées. Pour ce faire, appuyez sur le bouton "disp func" pendant 3 secondes pour entrer dans le menu "conf", puis réalisez des appuis successifs sur "disp func", et utilisez les flèches pour mettre les timer sur off.
- L'ajustement des vitesses doit être réalisé lorsque la pompe est en marche. Lorsque la vitesse souhaitée est activée, utilisez les flèches haut/bas du clavier de la pompe pour régler la vitesse, puis réalisez un appui long (3 secondes) sur la vitesse en cours afin de la mémoriser.



## b - Pompes de type PENTAIR INTELLIFLO VSD/VSF

- Les pompes PENTAIR INTELLIFLO VSD/VSF requièrent l'utilisation du module IntelliComm 2. Ce module n'est pas inclus avec les pompes. Le module IntelliComm se raccorde sur l'entrée RS485 de la pompe et doit être alimenté par une alimentation 9-24VDC-200mA (non fournie). La pompe doit quant à elle être raccordée sur une alimentation 230VAC.
- Lorsque la pompe est raccordée au module IntelliComm, la pompe doit être laissée sur OFF afin de permettre son contrôle par le POOL COMMAND VS. L'activation de la pompe depuis le panneau de contrôle ne permet pas son pilotage à distance. Aussi, la pompe doit toujours être laissée sur OFF afin de permettre au POOL COMMAND VS de contrôler les vitesses et l'arrêt de la pompe.



- Le POOL COMMAND VS pilotera 3 vitesses sur les 4 disponibles.
- Réglez la pompe comme suit :
  - Adresse Pompe : ADDRESS 1 (valeur par défaut)
  - Vitesses 1 à 4 : à paramétrer en mode MANUEL (valeur par défaut)
  - Vitesse 5 à 8 : à paramétrer en mode DESACTIVÉE. (valeur par défaut)

### IMPORTANT !

Si une vitesse est en mode « HORAIRE » ou « SABLIER », elle peut se déclencher automatiquement, indépendamment de la programmation du POOL COMMAND VS. Assurez-vous que l'ensemble des vitesses sont en mode MANUEL ou DESACTIVÉE

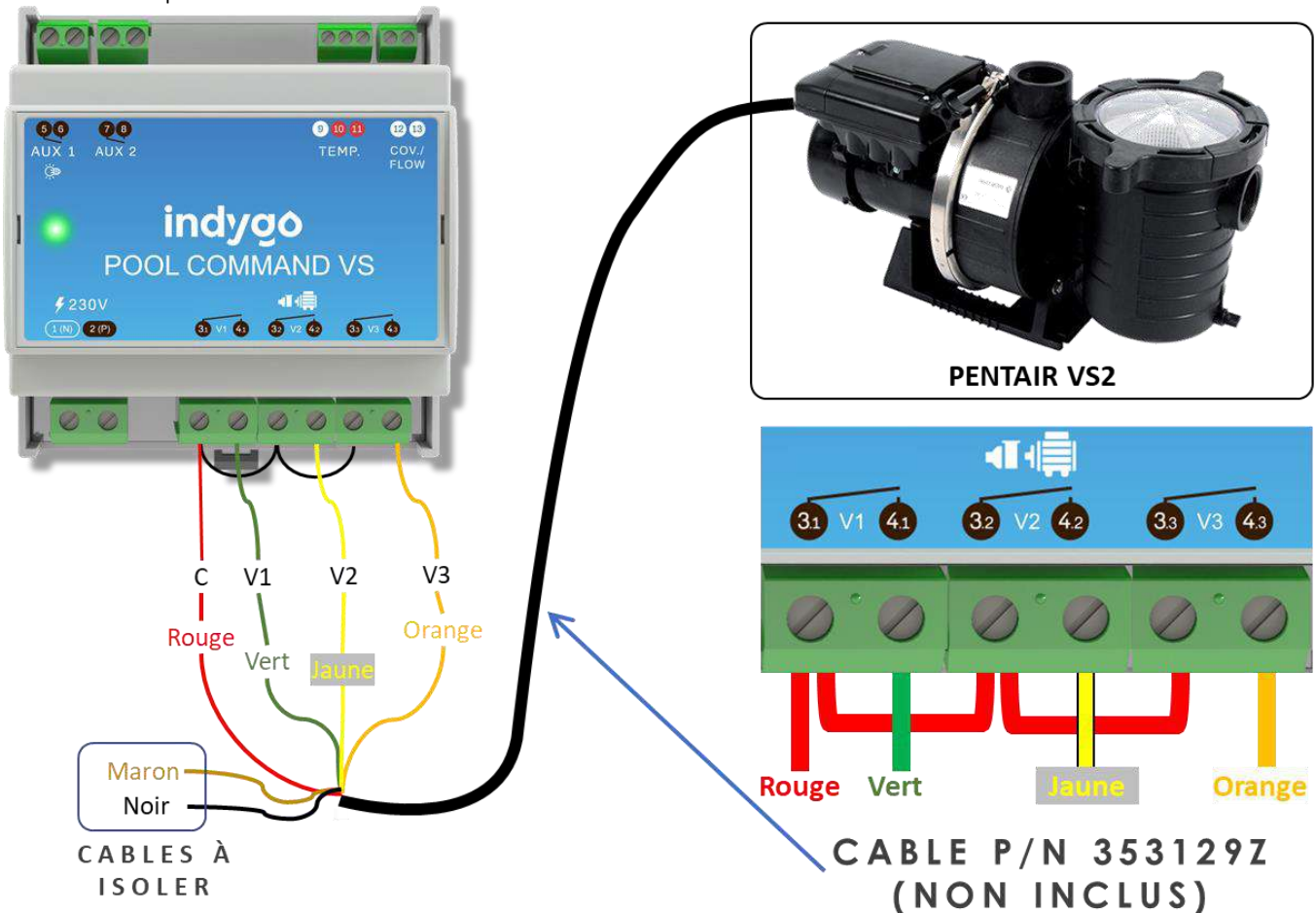
- Réglage des vitesses : sélectionnez la vitesse « speed 1 » en utilisant le panneau de contrôle de la pompe, puis appuyez sur le bouton START. Utilisez alors les flèches pour augmenter ou diminuer la vitesse puis maintenez le bouton « Speed 1 » enfoncé pour mémoriser la nouvelle vitesse. Répétez cette opération pour les vitesses 2 et 3. Une fois les réglages terminés, éteignez la pompe en appuyant sur STOP
- Amorçage : ACTIVÉ.
- Antigel : DESACTIVÉ.

### IMPORTANT ! – APPAREILS DE TRAITEMENT AUTOMATIQUE

Si l'installation est équipée d'appareils de traitement automatique (régulateur pH, électrolyseur...), assurez-vous que ces équipements sont équipés de capteur de débit afin de les arrêter automatiquement lorsque la filtration est arrêtée. A défaut, référez-vous au paragraphe concernant le raccordement des traitements.

### c - Pompes de type PENTAIR INTELLIFLO VS2

- Le pilotage externe des pompes PENTAIR INTELLIFLO VS2 requièrent l'utilisation d'un câble de données P/N 353129Z qui n'est pas fourni en standard avec la pompe.
- Lorsque la pompe est pilotée par le POOL COMMAND VS, les boutons du panneau de contrôle sont neutralisés, à l'exception du bouton Display et du bouton Start/Stop.
- Si la pompe a été arrêtée via le bouton Start/Stop, elle ne fonctionne pas tant qu'elle n'a pas été remise en marche en appuyant sur le bouton Start/Stop. Si la LED Start/Stop est allumée, cela indique que la pompe est sous tension et qu'elle peut être pilotée par le POOL COMMAND VS
- Raccordez comme indiqué ci-dessous les fils rouges vert jaune et orange du câble de données et isolez électriquement les fils noirs et marrons



- Le POOL COMMAND VS permettra de piloter les 3 vitesses de la pompe. La fonction QuickClean n'est pas prise en charge.
- Une fois la pompe raccordée, activez le mode Commande externe. Pour ce faire, arrêtez la pompe en appuyant sur le bouton Start/Stop. Activez le mode Commande externe en appuyant sur le bouton Start/Stop pendant 3 secondes. Si la commande fonctionne, la LED « Ext. Control Only » s'allume. Enfin, appuyez à nouveau sur le bouton Start/Stop pour que la pompe puisse fonctionner.
- Lorsqu'une vitesse est enclenchée par le POOL COMMAND VS, la LED placée au-dessus du bouton de la vitesse concernée clignote et l'afficheur de la pompe indique « EC » (pour « external command »)
- Réglage des vitesses : sélectionnez la vitesse « speed 1 » en utilisant le panneau de contrôle de la pompe, puis appuyez sur le bouton START. Utilisez alors les flèches pour augmenter ou diminuer la vitesse puis maintenir le bouton « Speed 1 » enfoncé pour mémoriser la nouvelle vitesse. Répétez cette opération pour les vitesses 2 et 3. Une fois les réglages terminés, éteignez la pompe en appuyant sur STOP



## IMPORTANT ! – APPAREILS DE TRAITEMENT AUTOMATIQUE

Si l'installation est équipée d'appareils de traitement automatique (régulateur pH, électrolyseur...), assurez-vous que ces équipements sont équipés de capteur de débit afin de les arrêter automatiquement lorsque la filtration est arrêtée. A défaut, référez-vous au paragraphe concernant le raccordement des traitements.

### d - Pompes de type SPECK BADU ECO (Touch, Touch-pro, Flow et 90 Eco VS)

Se référer au paragraphe « Pompes de type HAYWARD VSTD »

### e - Pompe de type ACIS VIPool MKB VS

Se référer au paragraphe « Pompes de type HAYWARD VSTD »

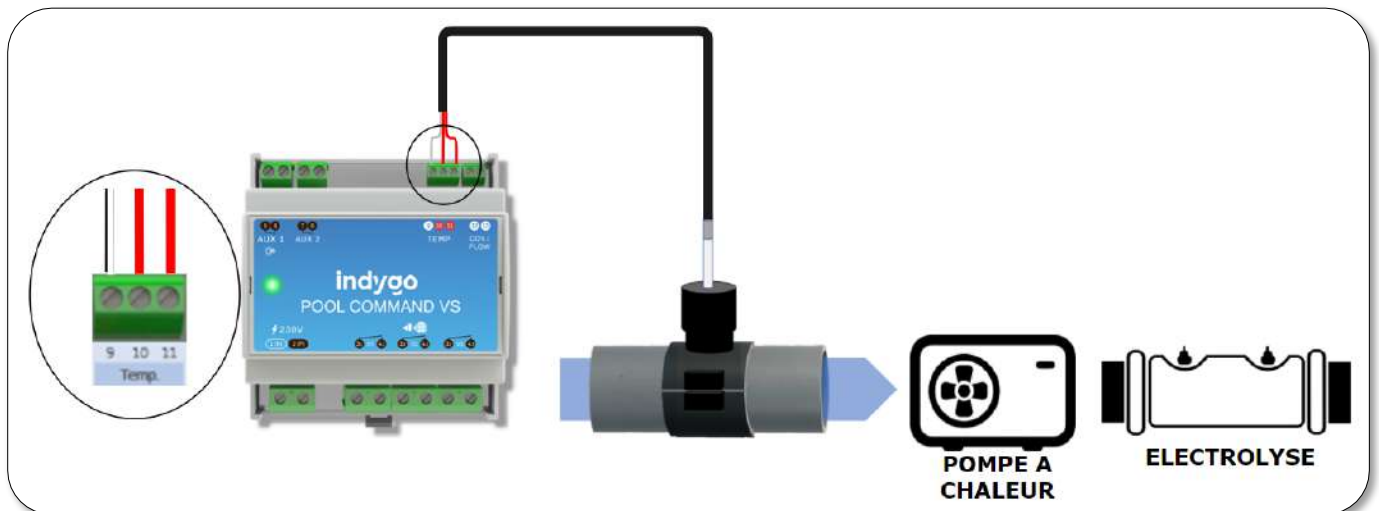
### f - Autres pompes compatibles

ZODIAC FLOPRO VS (se référer au manuel de la pompe pour le raccordement)

DAB E.SWIM OU E.PRO (se référer au manuel de la pompe pour le raccordement)

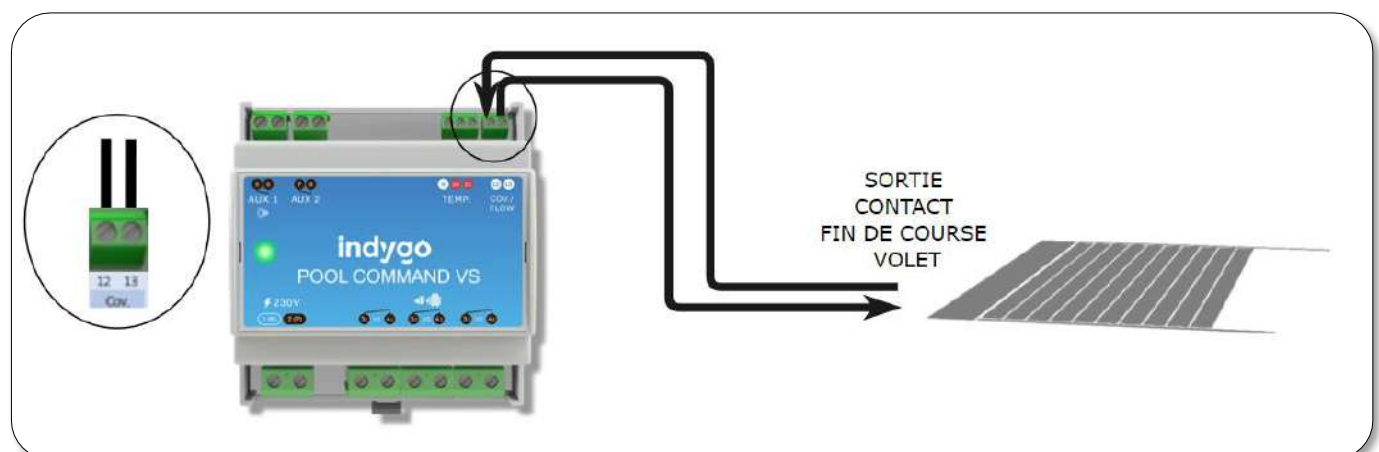
## B/ Raccordement de la sonde de température

La sonde de température doit être installée sur un collier de prise en charge positionné en ligne après le filtre et avant tout système de traitement (cellule d'électrolyse, pompe à chaleur). Il est préférable d'éviter de la positionner sur un by-pass.

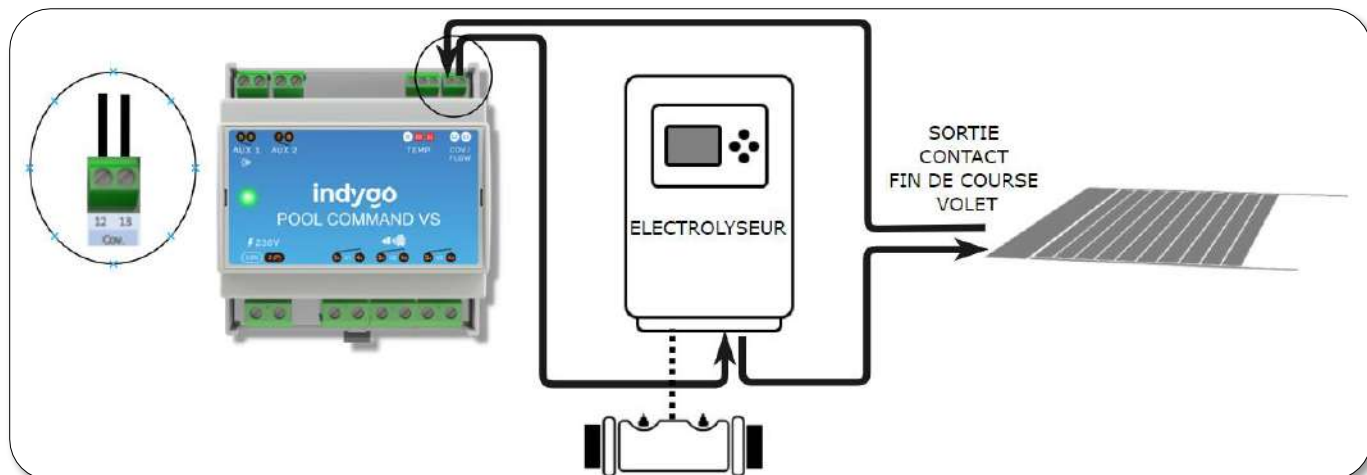


## C/ Raccordement du volet automatique

Connectez le contact fin de course du volet sur l'entrée volet. Le sens de raccordement peut se faire indifféremment.



Si votre contact fin de course est raccordé sur un électrolyseur, vous pouvez réaliser le raccordement suivant :



#### D/ Raccordement des auxiliaires 1 et 2

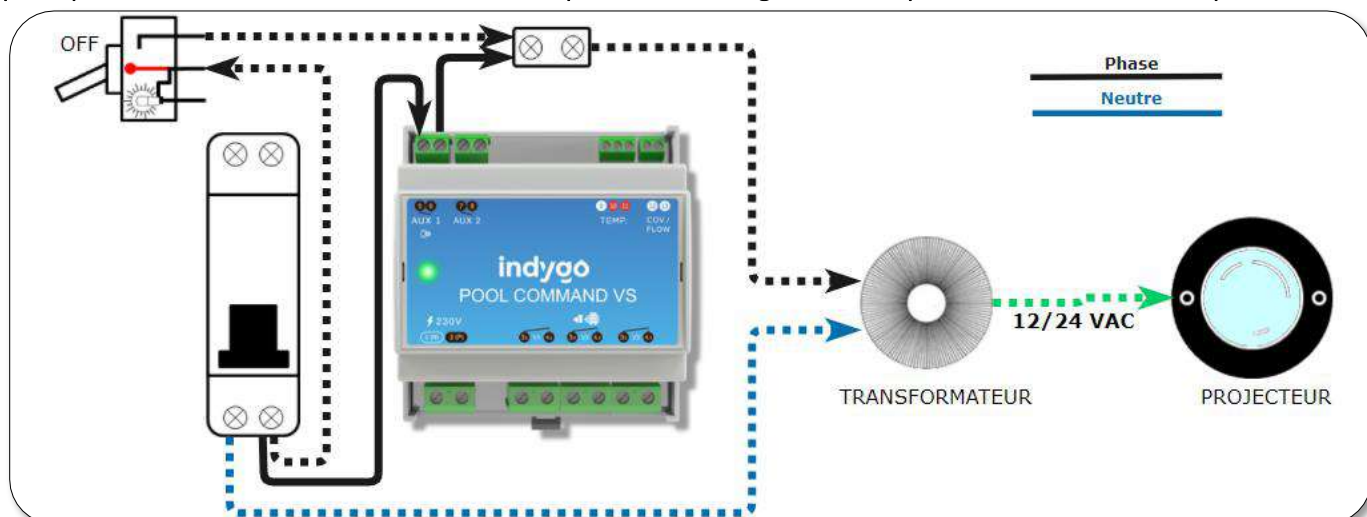
POOL COMMAND VS permet de piloter deux équipements auxiliaires tel que :

- Un projecteur
- Une pompe à chaleur
- Un robot hydraulique
- Un électrolyseur
- Un système de contre-lavage automatique
- Tout équipement pouvant être asservi par son alimentation (fontaine, NCC,...).

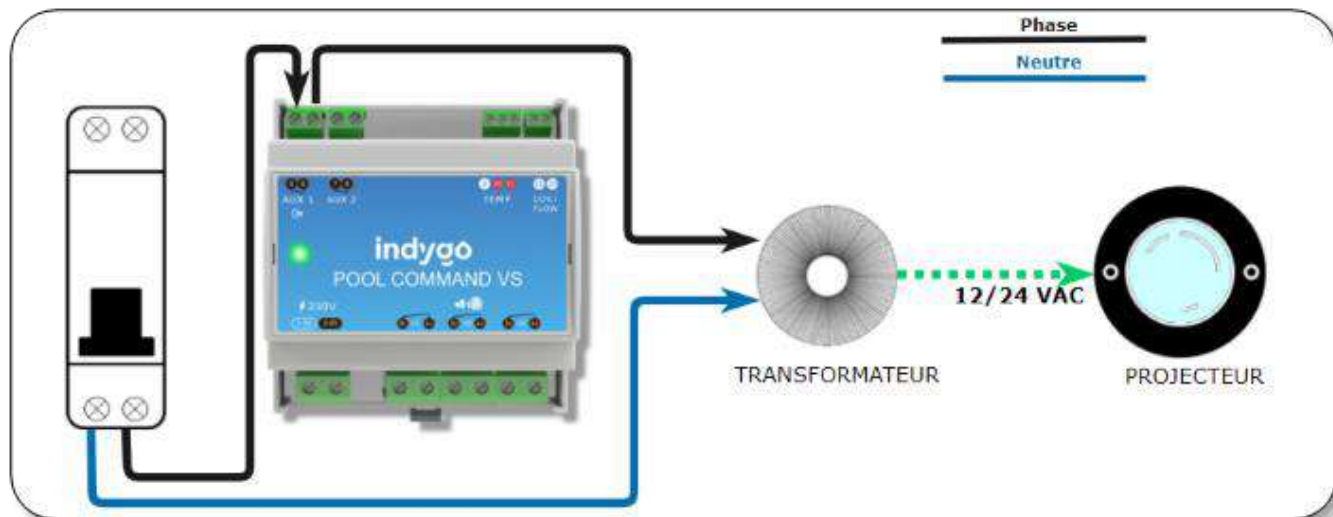
Le pilotage des équipements auxiliaires est assuré par le relais AUX 1 (borne 5 et 6) et AUX2 (bornes 7 et 8). Chacun des équipements dispose au sein de l'application d'un mode de fonctionnement propre.

##### a - Raccordement d'un projecteur

Si le projecteur est raccordé sur un interrupteur, il est possible de le conserver et de raccorder le projecteur au POOL COMMAND VS en shuntant la phase reliant l'interrupteur d'éclairage au transformateur comme indiqué ci-dessous. De cette manière, il est toujours possible d'allumer l'éclairage manuellement. **Attention**, pour permettre au POOL COMMAND VS de piloter l'éclairage, l'interrupteur doit alors être en position OFF.



Si l'installation ne possède pas d'interrupteur, procédez au raccordement suivant :



### b - Raccordement d'une pompe à chaleur

#### AVERTISSEMENT !

Une pompe à chaleur ne doit fonctionner que lorsque la pompe de filtration est en marche. Aussi, le raccordement électrique de la pompe à chaleur sur le POOL COMMAND VS doit toujours être réalisé de façon à garantir le fonctionnement simultané de la pompe de filtration et de la pompe à chaleur.

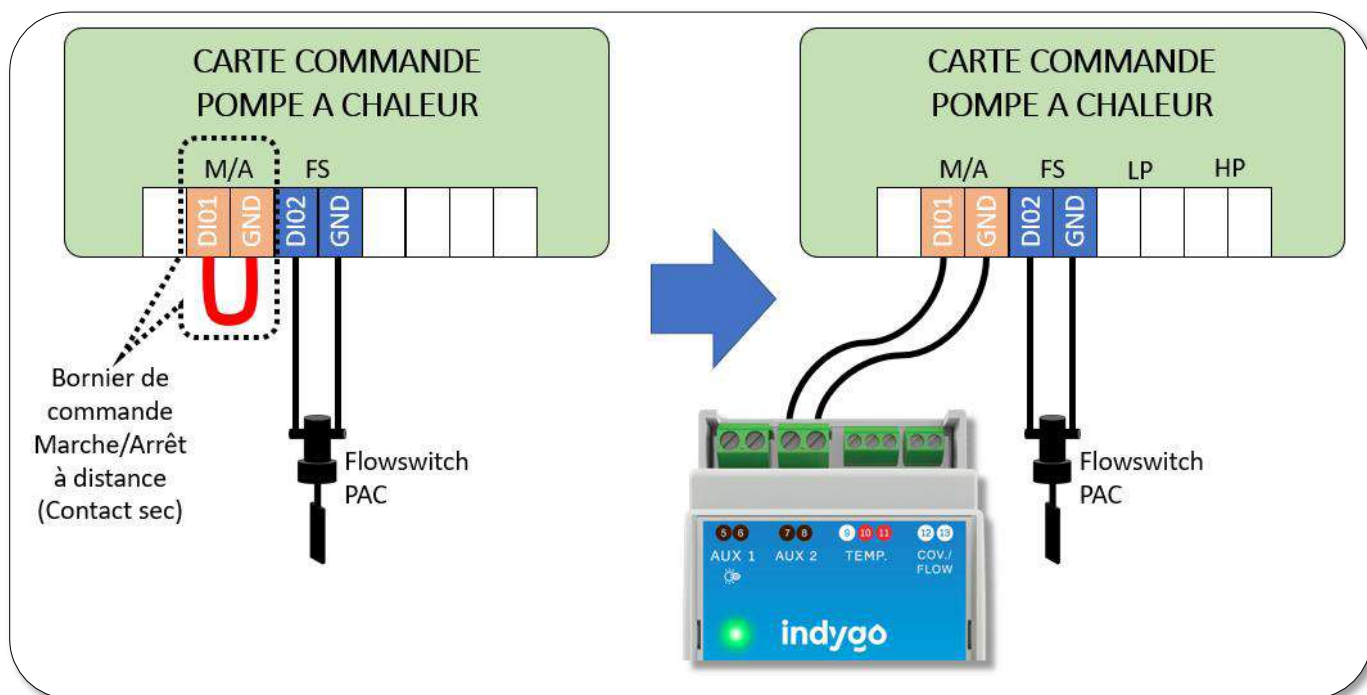
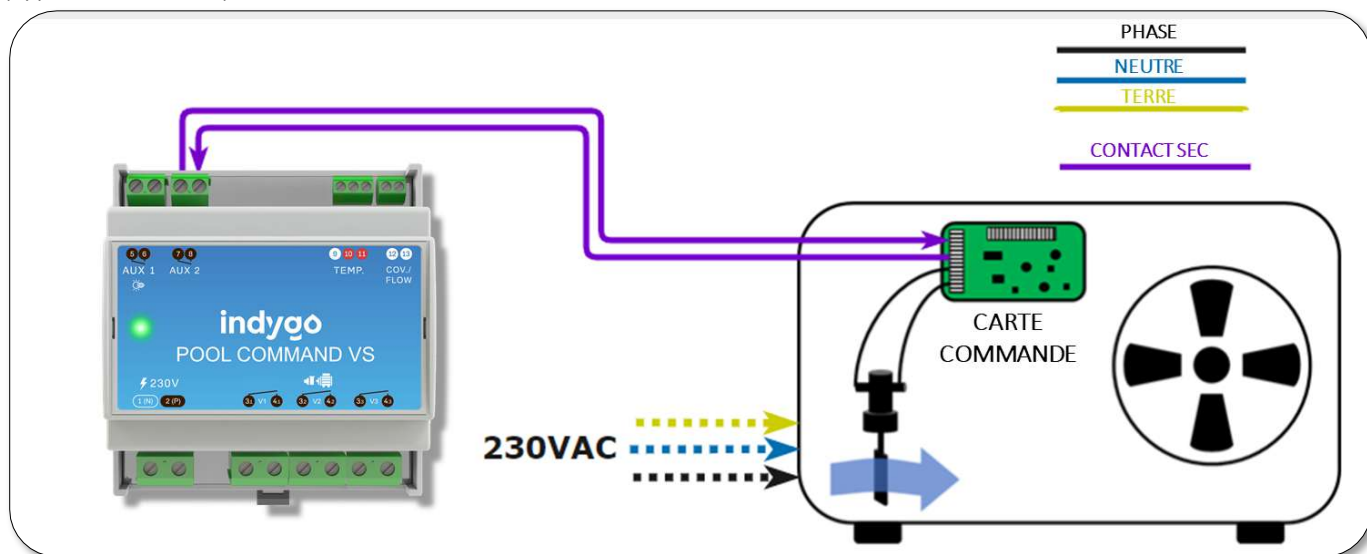
#### AVERTISSEMENT !

De nombreuses pompes à chaleur disposent d'un bornier d'asservissement permettant d'asservir la pompe de filtration à la pompe à chaleur. Ce bornier d'alimentation est généralement situé à côté du bornier d'alimentation de la pompe à chaleur. Le module POOL COMMAND VS ne doit jamais être raccordé sur ce bornier.

Le raccordement du POOL COMMAND VS sur une pompe à chaleur peut être réalisé de deux façons différentes.

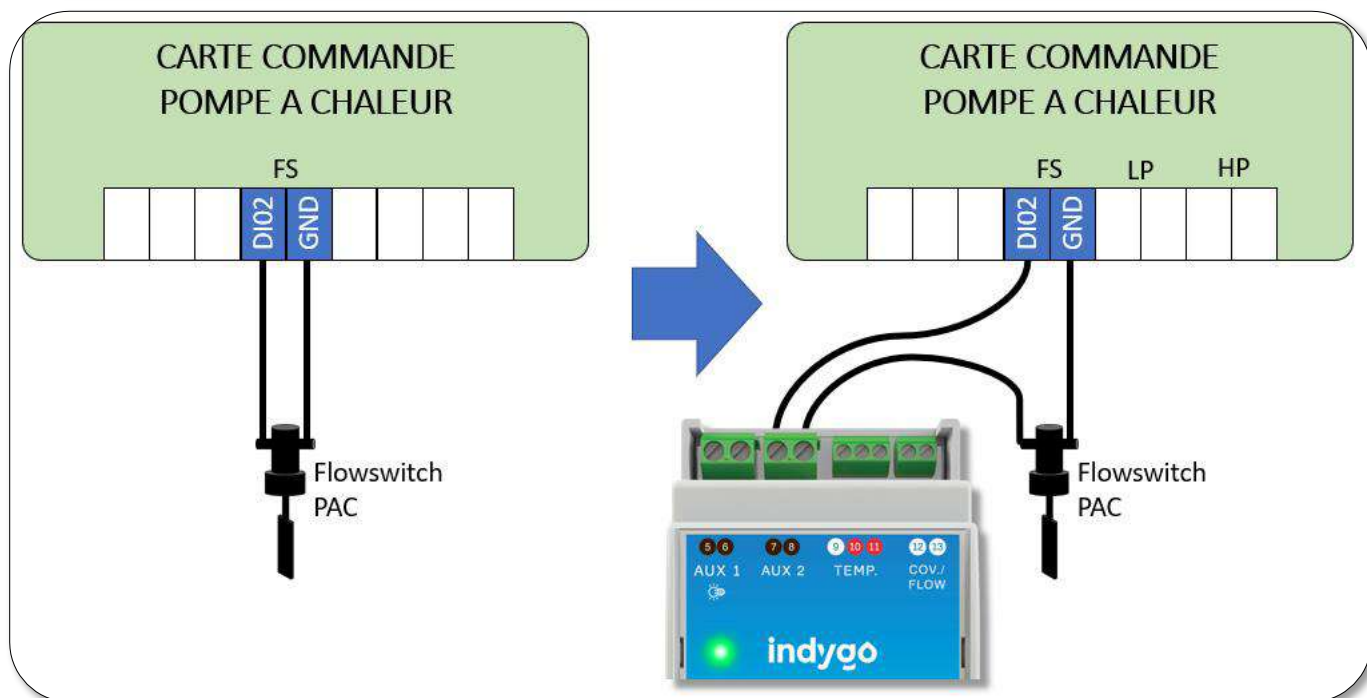
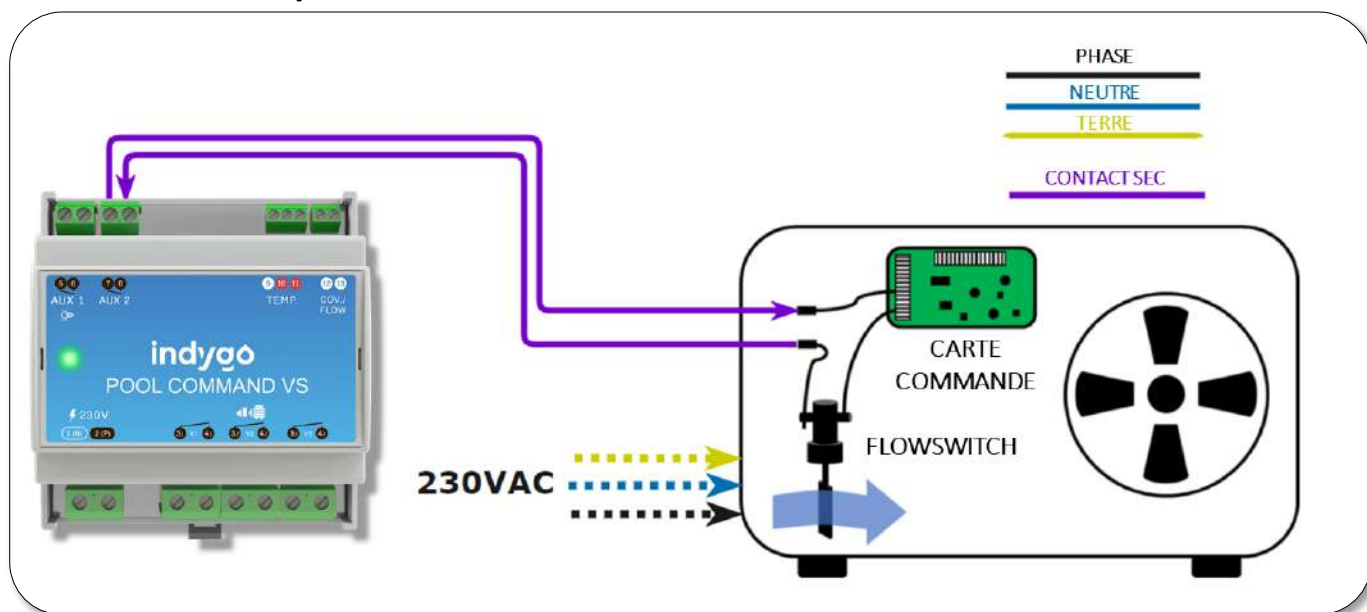
- **POMPE A CHALEUR AVEC CONTACT MARCHÉ/ARRÊT**

Si la carte de commande de la pompe à chaleur dispose d'un bornier de commande Marche/Arrêt à distance (type contact sec), connectez le bornier AUX1 ou AUX2 de la manière suivante :



- **POMPE A CHALEUR SANS CONTACT MARCHE/ARRET**

Si la pompe à chaleur ne dispose pas d'un bornier de commande Marche/Arrêt à distance, alors, utilisez le contrôleur de débit de la pompe à chaleur en le raccordant en série sur le bornier AUX1 ou AUX2 du POOL COMMAND VS de la façon suivante



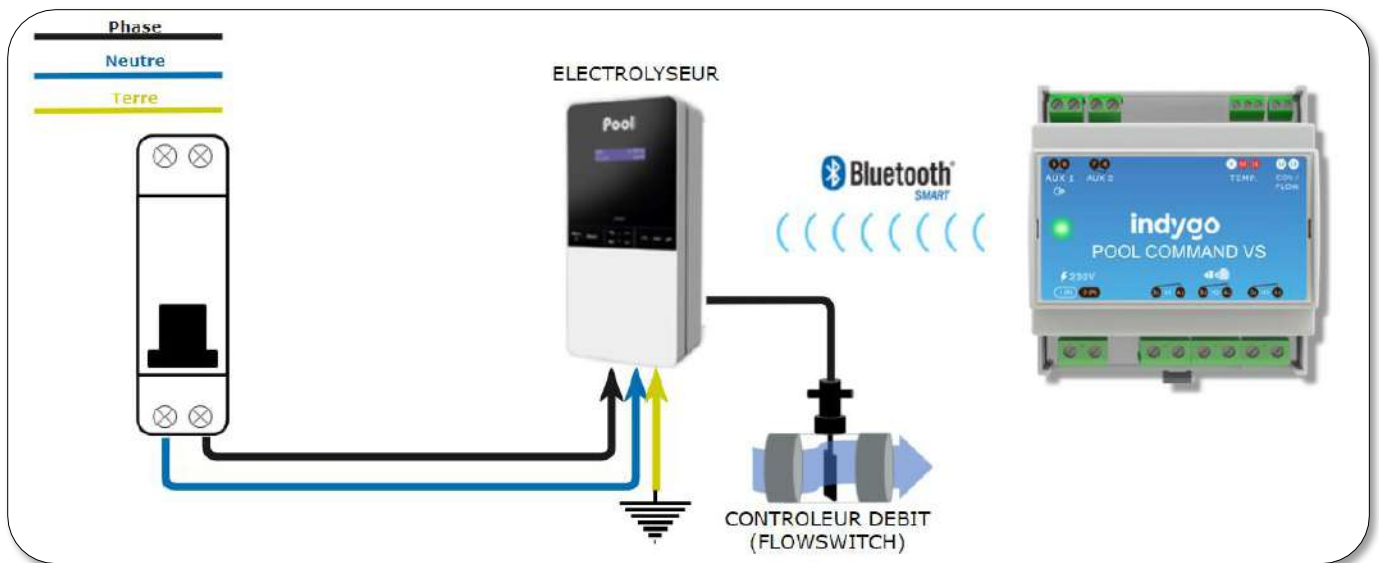
## c - Raccordement d'un électrolyseur :

### AVERTISSEMENT !

Les électrolyseurs ne doivent fonctionner que lorsqu'il y a du débit au niveau de la cellule d'électrolyse. Aussi, le raccordement électrique d'un électrolyseur doit toujours être réalisé de façon à garantir le fonctionnement de la pompe de filtration pendant le fonctionnement de l'électrolyseur.

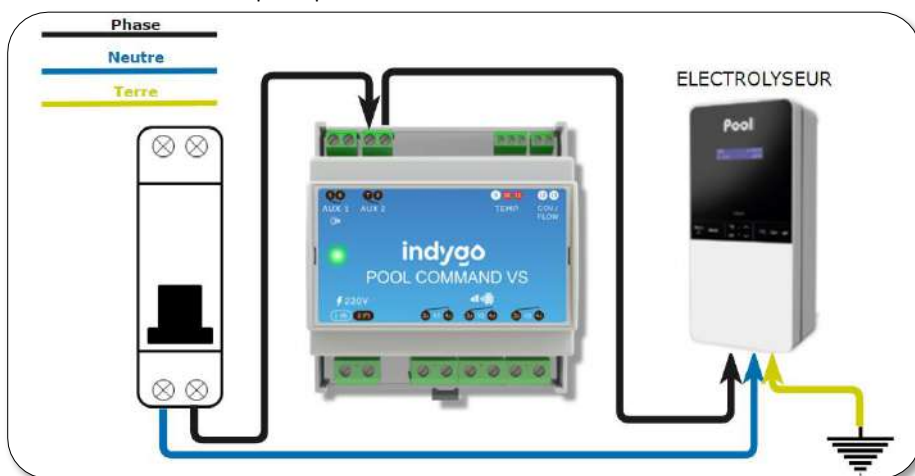
- **ELECTROLYSEURS ET APPAREILS DE TRAITEMENT « GAMME CONNECT » FABRIQUÉS PAR POOL TECHNOLOGIE**

Les électrolyseurs et appareils de traitement « Connect » de marque Pool Technologie (et autres marques de Distributeur) peuvent être pilotés par le POOL COMMAND VS grâce à une liaison Bluetooth établie entre les deux appareils. Aussi, il n'est pas nécessaire de raccorder physiquement ces appareils de traitement au POOL COMMAND VS. L'appareil de traitement devra être connecté de façon standard comme indiqué ci-dessous.



- **ELECTROLYSEURS NE DISPOSANT PAS D'UN FLOWSWITCH ET AUTRES APPAREILS DE TRAITEMENT**

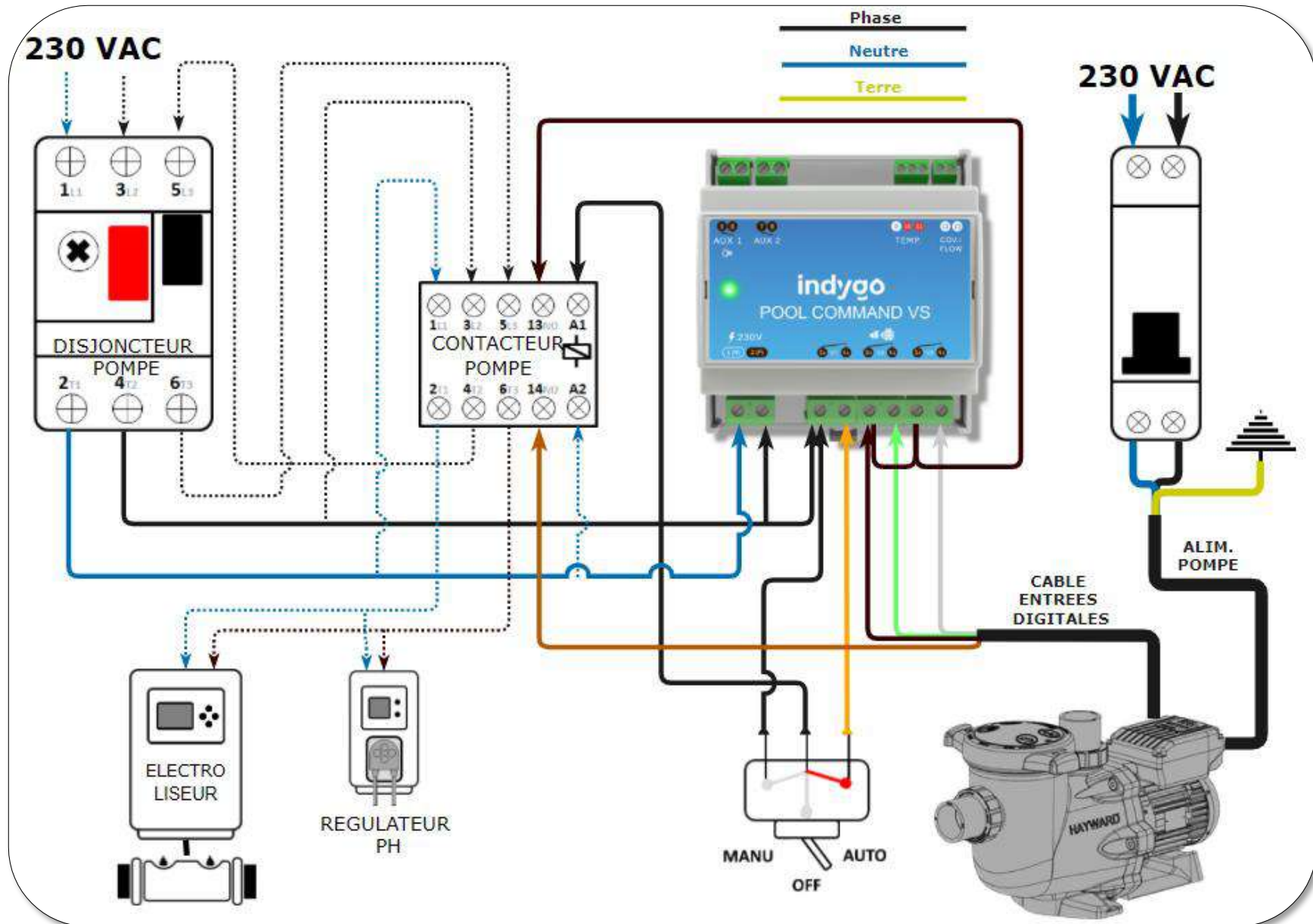
Si l'appareil de traitement ne dispose pas d'un contrôleur de débit, il peut être raccordé selon les deux méthodes suivantes. Soit en utilisant une sortie auxiliaire du POOL COMMAND VS qui sera configurée en mode traitement (ce mode garanti que l'auxiliaire ne fonctionne que lorsque la pompe de filtration est active). Soit en utilisant le contacteur de pompe comme moyen d'asservir simultanément les appareils et la vitesse 1 de la pompe à vitesse variable.



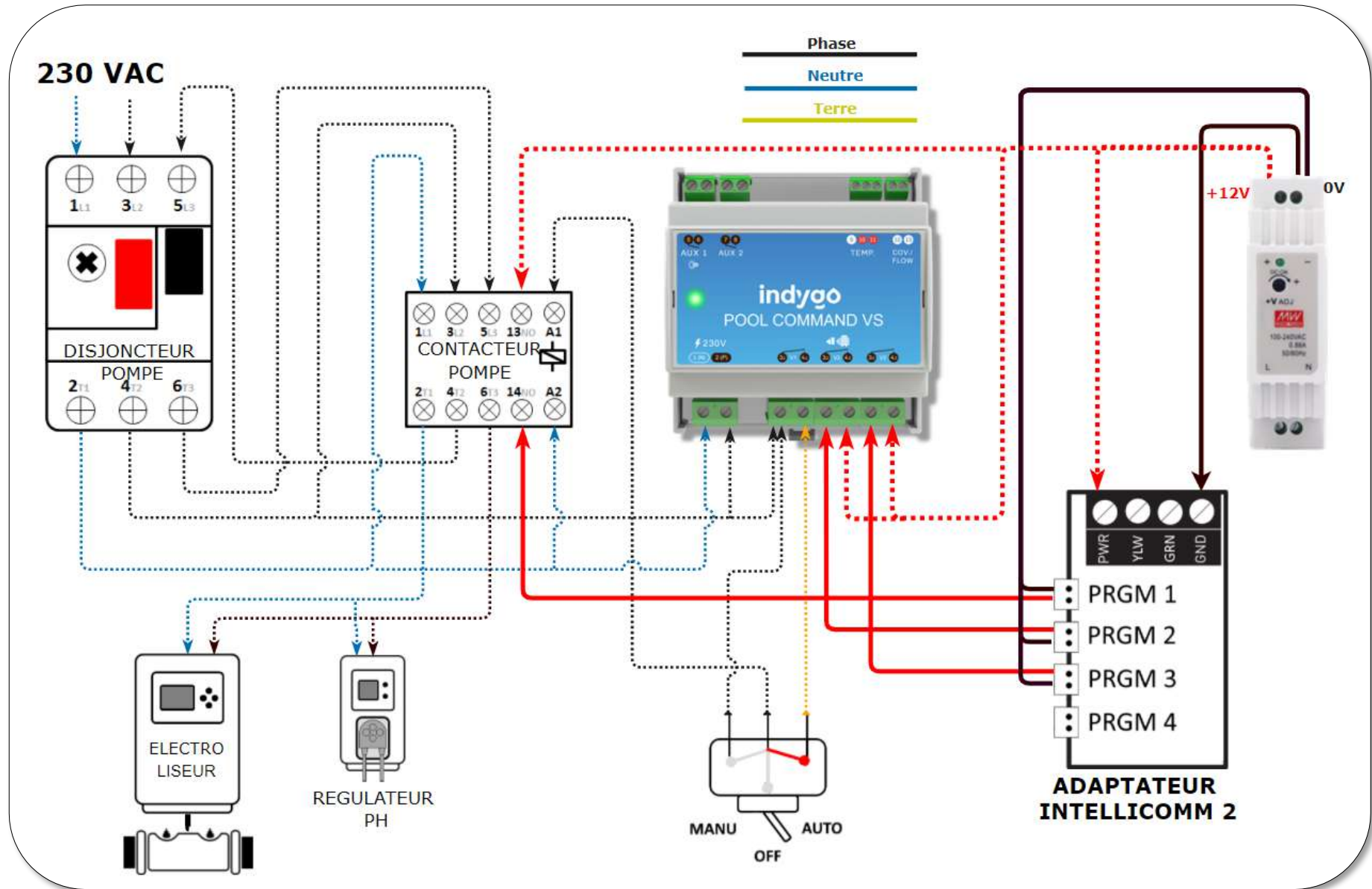
Voir ci-après exemple de câblage d'une Pompe HAYWARD VSTD (schéma 1) et d'une pompe PENTAIR avec adaptateur IntelliComm 2 (schéma 2)



EXEMPLE CABLAGE POMPE HAYWARD



EXEMPLE CABLAGE POMPE PENTAIR AVEC INTELLICOMM 2

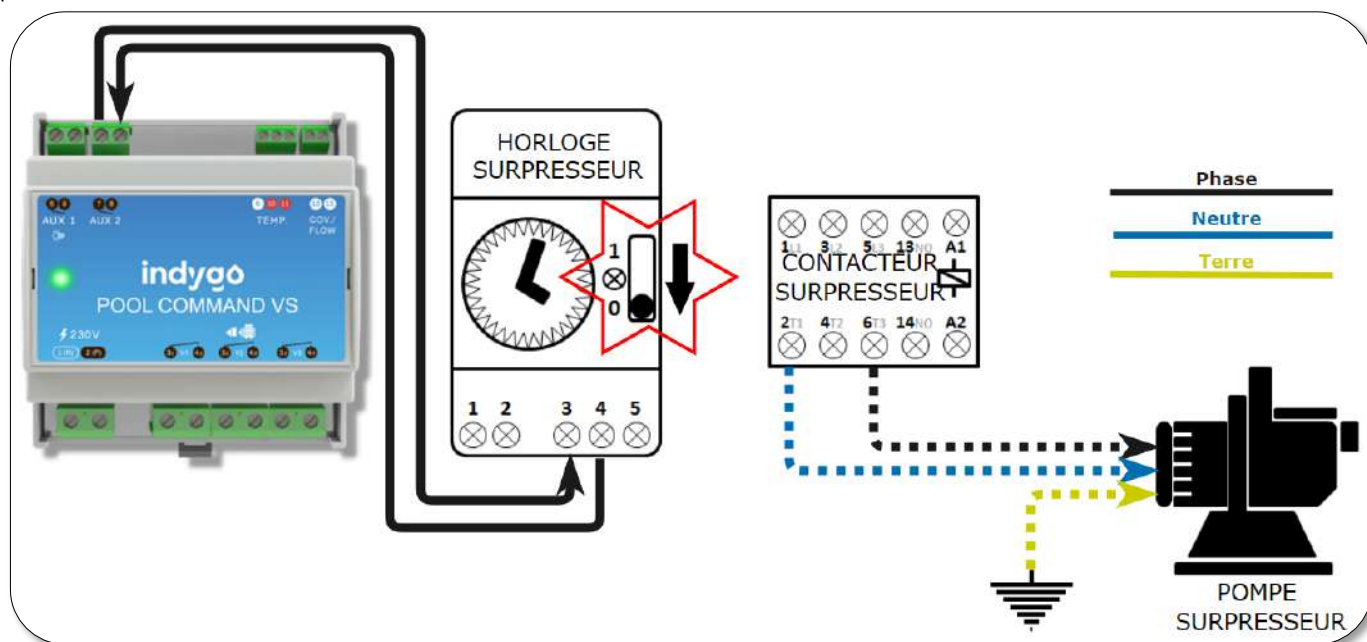


## d - Raccordement d'un robot Hydraulique :

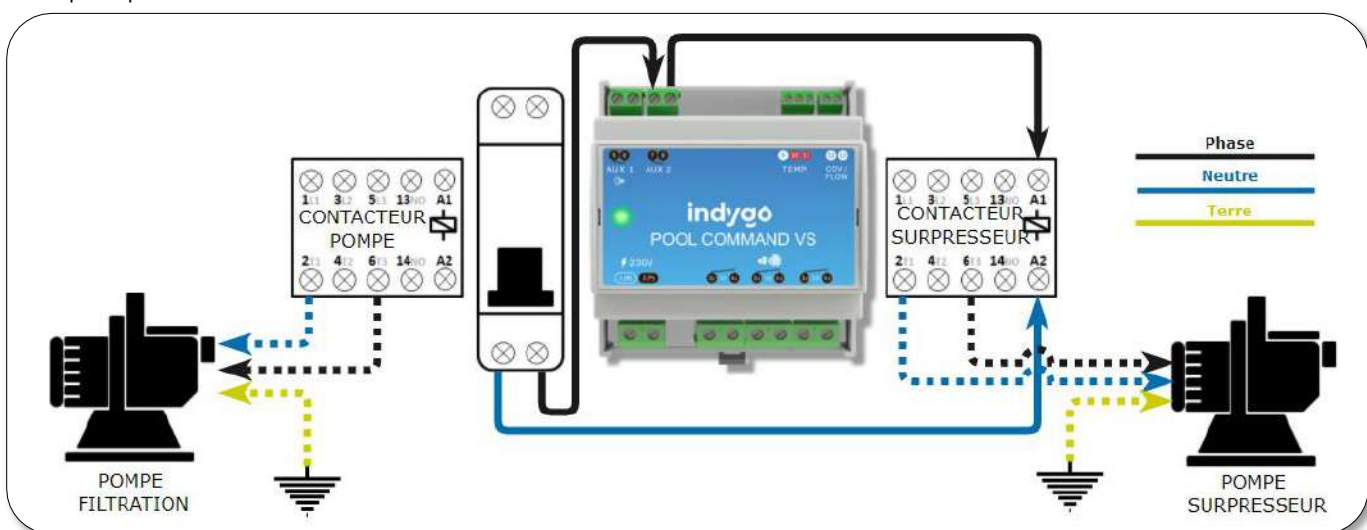
### AVERTISSEMENT !

Les robots hydrauliques (avec surpresseur) ne doivent fonctionner que lorsque la pompe de filtration est en marche. Aussi, le raccordement électrique d'un robot hydraulique au module POOL COMMAND VS doit toujours être réalisé de façon à garantir le fonctionnement simultané de la pompe de filtration et du surpresseur robot.

Si le surpresseur dispose d'une horloge de programmation, il est possible de raccorder le module POOL COMMAND VS directement sur l'horloge de programmation du surpresseur robot de la façon suivante. Dans ce cas, veillez à mettre l'horloge de programmation du surpresseur sur la position OFF afin de son contrôle par le module POOL COMMAND VS.



Si le surpresseur ne dispose pas d'une horloge, le module POOL COMMAND VS sera connecté de manière à piloter le contacteur du surpresseur. Cependant, afin de garantir que le surpresseur ne fonctionne que lorsque la pompe de filtration fonctionne, il convient d'utiliser les bornes d'asservissement (13 et 14) du contacteur de la pompe de filtration.



## 7 - Mise en service

### A/ Téléchargement de l'application MyIndygo

1. Sur votre smartphone et/ou tablette, rendez-vous votre store
2. Téléchargez l'application **MyIndygo**
3. Vérifiez que le Bluetooth est activé avant de commencer la mise en service.



### B/ Création de votre compte sur l'application

4. Lancez l'application sur votre téléphone/tablette.

#### IMPORTANT !

Pendant le processus d'installation, il est impératif que le téléphone/tablette soit connecté à internet.

5. Lors de la première connexion, créez un compte en renseignant une adresse email et un mot de passe.
6. Une fois le compte créé, suivre les instructions d'installation
7. Il faudra dans un premier temps créer une piscine et la localiser
8. Une fois la piscine créée, choisir le type de module à installer
9. Si vous avez une antenne LoRa-Wifi LRMB, répondre « OUI » lorsque l'application vous propose de l'installer. A défaut répondre « NON » et passez directement à la mise en service du POOL COMMAND VS

### C/ Mise en service de l'antenne de radiocommunication LRMB

10. Installez et branchez l'antenne LRMB à l'intérieur de l'habitation dans une zone couverte par le WiFi. Afin d'optimiser la communication avec le module POOL COMMAND VS, préférez les lieux d'installation les plus en vue sur la piscine.
11. Notez le nom et le mot de passe du réseau WiFi auquel sera connecté l'antenne LRMB. Ces informations seront demandées lors de la mise en service de l'antenne.

#### IMPORTANT !

L'antenne LRMB ne fonctionne qu'avec du **WiFi dans la bande 2,4GHz**. Si le réseau est uniquement en 5GHz, veuillez à activer également la bande 2,4GHz

12. Le téléphone en main, restez à côté de l'antenne LRMB puis cliquez sur «Oui » lorsque l'application propose d'installer le module LRMB »
13. Suivre les instructions de mise en service
14. A la fin de la mise en service, attendre environ 1 minute pour vérifier que la LED rouge passe en vert fixe, signifiant que le module est correctement relié à internet. En cas de mise-à-jour, la LED peut clignoter en vert durant 1 minute environ. **Si la LED de la LRMB ne passe pas au vert (erreur probable de saisie du mot de passe Wifi), terminez l'installation du module POOL COMMAND VS, puis allez dans l'onglet « Réglages », cliquez sur « Mon relai » puis « Paramètres réseau » et saisissez à nouveau les identifiants WiFi.**

### D/ Mise en service de l'horloge POOL COMMAND VS

15. Allumez le coffret de filtration. La LED en face avant du POOL COMMAND VS est rouge tant que le module n'a pas été associé sur le compte.
16. Le téléphone en main, restez à côté du module POOL COMMAND VS, cliquez sur « Ajouter un autre module », cliquez ensuite sur « POOL COMMAND VS » et suivre les instructions d'installation.
17. Sélectionnez la nature des équipements que vous avez connectés sur les auxiliaires 1 & 2.
18. Sélectionnez la nature des capteurs installés sur le module :
  - a. Capteur température : si vous avez installé un analyseur POOL SENSE ou POOL GUARD doté d'une sonde de température, vous pouvez utiliser la sonde de température de votre analyseur comme sonde de référence pour la thermorégulation et le mode hors gel en choisissant « température analyseur » lors de la configuration du module. A défaut, choisir « Sonde de

température » pour utiliser comme référence la sonde de température de POOL COMMAND VS (recommandé).

### IMPORTANT !

Si vous utilisez comme capteur de référence la sonde de l'analyseur (configuration « température analyseur »), en cas d'hivernage de votre module d'analyse, vous devrez changer la configuration du capteur en « sonde de température » afin de faire fonctionner le mode hors-gel pendant l'hivernage de votre module d'analyse.

b. Capteur volet en mode « Normalement ouvert » (standard) ou « Normalement fermé ».

19. Si vous avez installé une antenne de radiocommunication LRMB-POOL, à la fin de l'installation, l'application réalise un test de communication permettant de vérifier que le module POOL COMMAND VS communique bien avec l'antenne LRMB-POOL. Si vous rencontrez plus de 5 échecs successifs de ce test, rapprochez ou déplacez l'antenne LRMB afin de faciliter sa communication radio avec le module POOL COMMAND VS.

### E/ Mise en service de l'horloge POOL COMMAND VS sur un compte existant :

Si vous disposez déjà d'une installation sur votre application piscine **MyIndygo**, vous pouvez ajouter le module POOL COMMAND VS en vous rendant dans l'onglet « Réglages » de l'application et en cliquant sur « Ajouter une horloge connectée ».

### F/ Vérification fonctionnelle de l'installation :

Une fois l'installation de votre module terminée, réalisez les opérations suivantes afin de vérifier le bon fonctionnement de votre installation :

- 1) Mettre votre coffret en mode « Filtration Automatique ».
- 2) Si vous avez conservé l'horloge d'origine, la mettre en position «0» pour arrêter son fonctionnement.
- 3) Lancez l'application sur votre smartphone.
- 4) Dans l'onglet Commandes de l'application, mettre la filtration sur «ON» et vérifiez que la pompe de filtration s'allume selon les différentes vitesses sélectionnées
- 5) Dans l'onglet Commandes de programmation du POOL COMMAND VS, mettre les équipements auxiliaires (Aux1 et Aux2) sur « ON » et vérifiez que les équipements s'allument.

### IMPORTANT !

Le démarrage des équipements auxiliaires peut nécessiter que la pompe de filtration soit en marche, ou il peut entraîner le démarrage automatique de la pompe de filtration, ainsi :

- Auxiliaires TRAITEMENT (Type électrolyseurs) : ces équipements ne démarrent que si la filtration est active.
- Auxiliaires POMPE-A-CHALEUR et ROBOT : lorsque vous activez ces équipements, le POOL COMMAND VS active automatiquement la filtration (sauf si cette dernière est en mode OFF).

- 6) Fermez le volet de la piscine et vérifiez que l'application détecte bien que le volet soit fermé (attendre 2 à 3 minutes).

### NOTE

NB : les contacts volet peuvent fonctionner en mode « Normal ouvert » ou « Normal fermé ». Si la détection Ouvert/Fermé est inversée, reconfigurez le volet dans les paramètres de configuration du POOL COMMAND VS (« Réglages » -> « Mon POOL COMMAND VS » -> « Configuration ») afin d'inverser le sens de détection.

- 7) Vérifiez que la température renvoyée par le module POOL COMMAND VS est conforme à la température de votre bassin.

Une fois ces opérations réalisées, vous pouvez procéder à la programmation.



## G/ Association Bluetooth IPX d'un appareil de traitement Connect POOL TECHNOLOGIE :

### IMPORTANT !

L'association entre le POOL COMMAND VS et les appareils Bluetooth compatibles n'est possible que si le POOL COMMAND VS est associé à une antenne LRMB-POOL

- 1) Grâce à l'application, allumez la filtration afin que l'appareil de traitement fonctionne pendant la phase d'association.
- 2) Vérifiez que la fonction Bluetooth est activée sur l'appareil de traitement (Menu Communication).
- 3) Vérifiez que le logiciel embarqué de votre appareil de traitement est à jour en vous connectant à lui grâce à l'application ePool
- 4) Fermez l'application ePool avant de démarrer l'association avec le POOL COMMAND VS
- 5) Restez à portée Bluetooth du POOL COMMAND VS.
- 6) Dans l'onglet « Réglages » de l'application, cliquez sur « Connecter Appareil Bluetooth IPX ».
- 7) Scannez le QR code de l'appareil Bluetooth à associer.
- 8) Si le QR code n'est pas disponible, cliquez sur le Stylo en haut à gauche de la fenêtre et renseignez le numéro de série de l'appareil à associer (le numéro de série peut être trouvé dans le menu « Information » de l'appareil).
- 9) Validez puis attendez la fin de l'association entre les deux appareils (cette opération peut prendre 2 à 3 minutes).
- 10) Une fois l'association terminée, l'appareil et ses données apparaîtront dans les onglets « Indicateurs » et « Command ». Les premières données peuvent mettre jusqu'à 5 minutes avant de remonter.

## 8 - Utilisation du module :

### A/ Gestion de la filtration

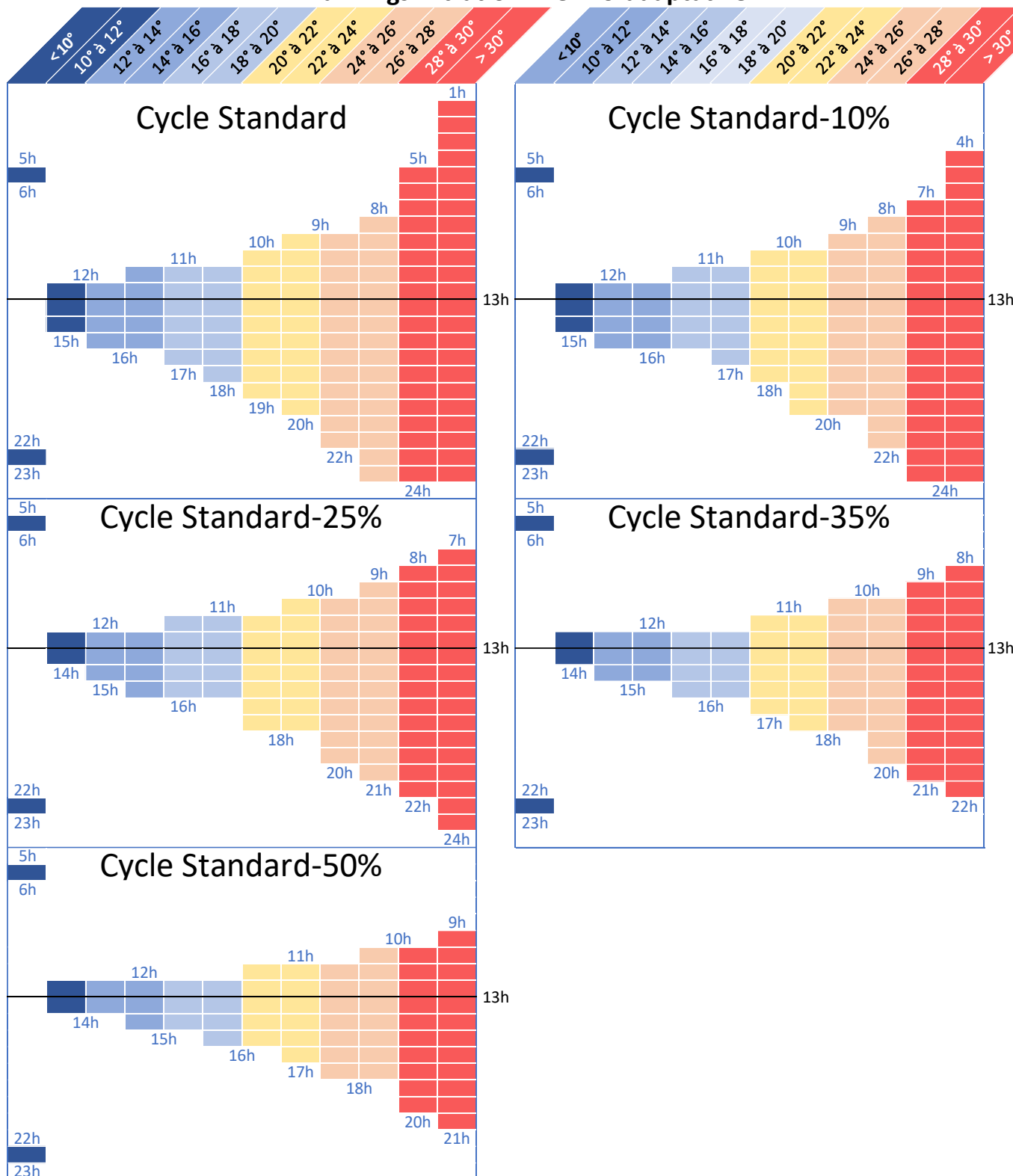
L'application permet d'allumer la filtration (ON) ou de la programmer en mode horaire ou en mode thermo-adaptatif. Le tableau ci-dessous décrit le fonctionnement des différents modes :

OFF	Arrêt filtration
ON	Marche filtration (Marche forcée continue) selon une vitesse sélectionnée
AUTO VITESSE VARIABLE	Ce mode permet de sélectionner jusqu'à 8 plages de filtration journalières avec une vitesse associée à chaque plage et de les affecter aux différents jours de la semaine. Les plages peuvent également être utilisées pour faire des écrémages en utilisant la fonction « filtration continue »
AUTO THERMO-ADAPTATIVE (Voir tableau page suivante)	Dans ce mode, le temps de filtration s'ajuste automatiquement en fonction de la température d'eau du bassin. Dans ce mode, il est possible d'utiliser la fonction « Ajustement journalier » afin d'adapter le planning de filtration à un événement temporaire (absence prolongée, sur-fréquentation, canicule, orage,...).
AUTO – AVEC PLAGES HORAIRES	Ce mode est utilisé pour les pompes mono-vitesse. Il permet de définir jusqu'à 8 plages de filtration journalières et de les affecter aux différents jours de la semaine.
BOOST	Disponible uniquement en mode AUTO. Permet de forcer la filtration sur une période de 24 ou 48h (cas de forte fréquentation par exemple) A l'issue du cycle de BOOST, la filtration repart sur dans le mode Auto initial.

En filtration thermo-adaptative, les durées de filtration journalières sont définies automatiquement en fonction de la température de l'eau selon les modèles décrits dans les graphiques suivants. Il est possible d'ajuster les durées de +/-4h en utilisant la fonction « Ajustement journalier ».



## Plannings Filtration Thermo-adaptative



Le mode Hors-Gel active automatiquement la filtration afin d'éviter que l'eau ne gèle dans les canalisations. Le fonctionnement du mode hors gel est défini comme suit :

- T° eau < 4°C: la filtration tourne 15 minutes toutes les 2 heures.
- T° eau < 1°C: la filtration tourne en continu.

## B/ Programmation de l'éclairage

OFF	Arrêt de l'auxiliaire d'éclairage.
AUTO AVEC PLAGES HORAIRE	Ce mode permet de définir plusieurs plages journalières d'allumage automatique, et d'affecter ces plages aux différents jours de la semaine.

## C/ Programmation d'une pompe-à-chaleur

NB : le démarrage de la pompe-à-chaleur entraîne automatiquement le démarrage de la filtration

OFF	Arrêt pompe-à-chaleur.
ON (Filtration Forcé)	Allumage pompe-à-chaleur. Durant le fonctionnement, la filtration est en marche forcée. Attention : dans ce mode, la consigne de température utilisée est celle programmée sur la pompe à chaleur
AUTO HORAIRE	Ce mode permet de définir plusieurs des plages de baignade durant lesquelles le POOL COMMAND VS assurera le maintien de la température du bassin selon la consigne définie comme « température de baignade ». Si la température de baignade n'est pas définie, le bassin sera chauffé selon la consigne de température définie directement sur la pompe-à-chaleur. Ce mode permet également d'assurer une veille de température en dehors des plages de baignade afin d'éviter que la température du bassin ne chute trop. En activant cette fonction, le POOL COMMAND VS allumera régulièrement la filtration afin de vérifier la température du bassin et afin de réactiver au besoin le fonctionnement de la pompe-à-chaleur. Enfin, le mode Auto permet de définir la vitesse de la pompe de filtration associée au fonctionnement de la pompe à chaleur, afin d'assurer un débit suffisant dans la pompe-à-chaleur.

### AVERTISSEMENT !

Afin de permettre au POOL COMMAND VS de gérer la température du bassin, la température de consigne paramétrée sur la pompe à chaleur doit être réglée à une température supérieure à la température de baignade. Il est généralement conseillé de régler la température de consigne de la pompe-à-chaleur à 30°C.

## D/ Programmation d'un équipement de traitement

OFF	Arrêt de l'auxiliaire.
AUTO	En mode automatique, l'auxiliaire de traitement ne fonctionne que lorsque la filtration est en marche. Dans ce mode, l'auxiliaire peut fonctionner selon les sous modes suivants : <b>Activation du Mode Volet</b> : Lorsque le volet est ouvert, l'auxiliaire fonctionne en continu avec la filtration. Lorsque le volet est fermé, l'auxiliaire fonctionne selon un taux horaire défini par l'utilisateur (réglage de 0 à 60 min/h). <b>Attention, si votre électrolyseur est équipé d'un capteur volet ou une sonde REDOX (la production d'électrolyseur est gérée automatiquement), il est déconseillé d'utiliser le mode volet.</b>

## E/ Programmation d'un robot hydraulique

OFF	Arrêt robot
ON (Filtration Forcé)	Allumage du Robot. Durant le fonctionnement, la filtration est en marche forcée.
AUTO HORAIRE	Ce mode permet de définir plusieurs plages journalières d'allumage automatique, et d'affecter ces plages aux différents jours de la semaine. Durant les périodes de fonctionnement du robot, la filtration est en marche forcée.

## F/ Programmation d'un équipement autre

OFF	Arrêt de l'auxiliaire.
ON	Allumage de l'auxiliaire
AUTO HORAIRE	Ce mode permet de définir plusieurs plages journalières d'allumage automatique, et d'affecter ces plages aux différents jours de la semaine.

## G/ Pilotage d'une équipement Bluetooth compatible

L'association d'un équipement Bluetooth compatible permet de piloter les principales fonctions de cet appareil (mode, consigne) ainsi que de récupérer les mesures réalisées et les alarmes générées par l'appareil. Les mesures sont collectées toutes les 30 minutes, mais elles sont également rafraichies à chaque intervention de l'utilisateur sur l'appareil.

## H/ Configuration des alertes

Les différentes alertes (pH, Redox, T°) doivent être configurées sur la plateforme web :

<https://myindygo.com>

1. Sur un navigateur internet, saisir l'adresse ci-dessus
2. Renseignez l'identifiant et le mot de passe du compte
3. Sélectionnez l'onglet Alertes dans la barre latérale de gauche
4. Configurez les alertes sans oublier de les valider. Les alertes peuvent être reçues au choix par notification push et/ou par email
5. Il est également possible de modifier / ajouter d'autres adresses email pour la réception des alertes en cliquant sur le lien du profil situé en bas de la barre latérale de gauche



## I/ Menu Réglage

Le bouton « Mon POOL COMMAND VS » présent dans l'onglet réglage de l'application permet d'accéder aux fonctions suivantes

1. **Configuration** : permet de changer la nature des équipements connecté sur AUX1 et AUX2 et permet également de modifier la configuration des capteurs température et volet
2. **Mise à jour logicielle** : permet de lancer la mise-à-jour du logiciel embarqué du POOL COMMAND VS lorsqu'une nouvelle version est disponible
3. **Accès à distance** : cette fonction permet de tester la communication entre votre module POOL COMMAND VS et l'antenne de radiocommunication LRMB. Appuyez sur le bouton pour commencer le test :
  - Le message « Connexion établie » indique que la connexion est fiable.
  - Si vous obtenez le message « Aucune connexion établie », recommencez le test à plusieurs reprises. Si vous n'arrivez pas à passer ce test, il est nécessaire de rapprocher votre antenne LRMB du POOL COMMAND VS.

## J/ Plateforme web myindygo.com

La plateforme web myindygo.com permet d'accéder depuis un PC connecté à internet à l'ensemble des données de la piscine et du compte.

Saisir l'URL suivant dans un explorateur web, puis saisir les identifiants du compte :

<https://myindygo.com>

Il est alors possible d'accéder à :

- La configuration de la piscine (description et localisation)
- L'historique complet des données mesurées par le module
- L'état de fonctionnement des modules
- La configuration des alertes des modules

Dans le profil utilisateur, il est également possible d'avoir accès à :

- La configuration du compte (nom, adresse, mot de passe...)
- La configuration des adresses mail recevant les alertes
- L'onglet « Professionnel » qui permet d'autoriser/refuser l'accès aux données de la piscine par un piscinier s'il possède un compte professionnel MyIndygo. Dans tous les cas, l'accès aux données ne pourra se faire sans l'approbation préalable du propriétaire de la piscine.

## 9 - FAQ :

### Combien de mesures le module réalise-t-il par jour ?

- Le module réalise des mesures de température toutes les 15 minutes lorsque la filtration est active.

### Comment fonctionne la filtration-thermo-adaptative ?

- Le module analyse la température de l'eau
- En fonction de la température moyenne relevée la veille, le module applique un planning de filtration tel que défini par les modèles présentés dans le présent document
- La durée de filtration appliquée chaque jour est renseignée dans la partie Filtration sous le Mode « Filtration Thermo-Adaptative »
- Si le modèle de filtration ne vous convient pas, il est possible d'en choisir un autre, ou de l'ajuster grâce au paramètre « ajustement journalier »

### La filtration ne démarre pas ?

- Vérifiez que le bouton du coffret filtration est en position « mode automatique »
- Vérifiez que le disjoncteur magnétothermique n'a pas sauté
- Vérifiez que la pompe démarre lorsque le bouton du coffret filtration est en position « marche forcée »

### Que faire si aucunes données ne remontent sur l'application ? Ou si je n'arrive plus à piloter mon module à distance ?

- Réalisez un test de communication afin de vérifier que votre module arrive à communiquer avec l'antenne LRMB. Voir la procédure de test dans le paragraphe « Menu Réglage »
- Vérifiez que l'antenne LRMB est bien connectée à Internet. Débranchez la LRMB puis la rebrancher et vérifiez que la LED du module passe au vert après une trentaine de secondes. Si la LED reste au rouge, reconfigurez les paramètres WiFi de la LRMB (voir le paragraphe « Mise en service de l'antenne de radiocommunication LRMB »)

### La protection hors-gel ne fonctionne pas ?

- Vérifiez que votre filtration est en mode Automatique thermo-régulé
- Vérifiez que votre sonde de température remonte des données et que ces données sont cohérentes

## 10 - Caractéristiques techniques :

### FONCTIONNEMENT :

- Relais POMPE (x3) : 250VAC-16A
- Relais AUX1 et AUX2 : 250VAC-10A
- Entrée sonde de température (PT100)
- Entrée contact sec
- Température d'utilisation : de -10°C à 50°C

### ALIMENTATION :

- Alimentation 230V-50Hz

### COMMUNICATION :

- Bluetooth® Smart 4.0 Low Energy
- Bandes de fréquences utilisées :
  - LoRa™ : [868-868.6] Mhz
  - Bluetooth® : [2400-2483.5] Mhz

**DIMENSIONS :** (HxIxP) 90 mm/90mm/62mm



Ce symbole indique que le produit utilise une radio de technologie LoRa™



Ce symbole indique que le produit utilise une radio de technologie Bluetooth®



Le symbole "CE" indique que cet appareil est conforme aux normes Européennes sur la sécurité, la santé, l'environnement et la protection de l'utilisateur. Les appareils avec le symbole "CE" sont destinés pour la vente en Europe.



Ce symbole indique que ces types d'appareils électriques et électroniques doivent être jetés séparément dans les pays Européen. Ne pas jeter cet appareil avec vos ordures ménagères. Utilisez les points de collecte et de recyclage disponibles dans votre pays lorsque vous n'avez plus besoin de cet appareil.

Produit fabriqué en France par :  
INDYGO - SOLEM SAS  
5 rue Georges Besse  
34830 Clapiers - France  
<https://indygo-pool.com/>