



POLYTROPIC

• LE CHAUFFAGE PISCINE •



INDOOR Inverter

Faites disparaître votre chauffage de piscine !

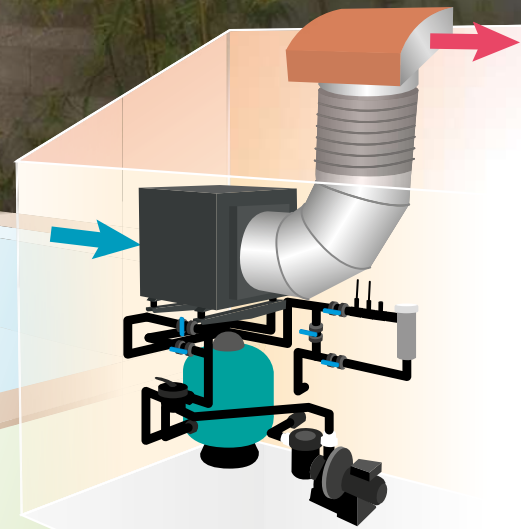


INDOOR XM Mono et XM Tri

INDOOR S et M



Démo en vidéo



POLYCONNECT2.0
INSIDE



4G
en option



DISCRÉTION ET ESTHÉTISME POUR CETTE PAC QUI S'INSTALLE À L'INTÉRIEUR DU POOLHOUSE POUR SE FAIRE OUBLIER.

Une exclusivité POLYTROPIC. La machine est dans votre pool house, celui-ci fait office d'isolant phonique ! Presque invisible de l'extérieur, cette PAC piscine exclusive disparaît du paysage. Plus besoin de la cacher !



Niveaux sonores certifiés
par un laboratoire indépendant



Caractéristiques techniques

Modèles	Indoor S FI	Indoor M FI	Indoor XM FI Mono	Indoor XM FI Tri
SCOP selon EN 17645	7,3	7,2	7,2	7,2
Classification selon EN 17645	A	A	A	A
Taille de bassin recommandée*	45-55 m ³	55-85 m ³	85-105 m ³	85-105 m ³
Air 26°C / Eau 26°C / 80%HR				
Puissance restituée Mode BOOST	10,3 kW	15,9 kW	19,8 kW	19,8 kW
COP Mode BOOST	6,4	6,3	6,2	6,2
Puissance restituée Mode SMART	10,3 ~ 3,7 kW	15,9 ~ 5,6 kW	19,8 ~ 6,4 kW	19,8 ~ 6,4 kW
COP Mode SMART	6,4 ~ 11,6	6,3 ~ 11,5	6,2 ~ 11,0	6,2 ~ 11,0
Puissance restituée Mode ECO-Silence	3,7 kW	5,6 kW	6,4 kW	6,4 kW
COP Mode ECO-Silence	11,6	11,5	11,0	11,0
Air 15°C / Eau 26°C / 70%HR**				
Puissance restituée Mode BOOST	7,2 kW	10,6 kW	14,9 kW	14,9 kW
COP Mode BOOST	4,7	4,6	4,6	4,6
Puissance restituée Mode SMART	7,2 ~ 3,4 kW	10,6 ~ 3,8 kW	14,9 ~ 5,1 kW	14,9 ~ 5,1 kW
COP Mode SMART	4,7 ~ 7,0	4,6 ~ 6,9	4,6 ~ 6,8	4,6 ~ 6,8
Puissance restituée Mode ECO-Silence	3,4 kW	3,8 kW	5,1 kW	5,1 kW
COP Mode ECO-Silence	7,0	6,9	6,8	6,8
Air 7°C / Eau 26°C / 90%HR				
Puissance restituée Mode BOOST	5,4 kW	8,0 kW	11,2 kW	11,2 kW
COP Mode BOOST	3,7	3,6	3,6	3,6
Air -7°C / Eau 26°C / 0% HR				
Puissance restituée Mode BOOST	3,5 kW	5,2 kW	7,3 kW	7,3 kW
COP Mode BOOST	2,8	2,7	2,7	2,7
Niveau sonore maxi (à 10m) selon la norme EN ISO 3744 : 2010	33 dB(A)	30 dB(A)	32 dB(A)	32 dB(A)
Plage de fonctionnement	-15°C -> 43°C			
Installation				
Connexions	1,5" / 50 mm			
Alimentation	230 V / 1~+N / 50 Hz			400V / 3~+N / 50 Hz
Protection et taille de câble (pour 20 m)	C 10 A (3G 2,5 mm ²)	C 16 A (3G 2,5 mm ²)	C 20 A (3G 2,5 mm ²)	3* C 10 A (5G 2,5 mm ²)
Puissance absorbée Max (air 26°C)	1,7 kW	2,7 kW	3,3 kW	3,3 kW
Débit d'eau minmum	3 m ³ /h	5 m ³ /h	6 m ³ /h	6 m ³ /h
Dimensions en mm (L x l x h)	726 x 770 x 637		886 x 780 x 1276	
Poids net (brut)	62 kg (75 kg)	69 kg (82 kg)	131 kg (154 kg)	131 kg (154 kg)

* Période de mai à septembre avec bache

** Tests réalisés à 15°C de température d'air, avec une entrée d'eau à 26°C et une sortie d'eau à 28°C afin de définir le débit d'eau, la capacité de chauffe et la consommation, selon les recommandations de la FPP.

Avantages équipements



FONCTIONNEMENT SIMPLE ET INTUITIF

Un contrôleur électronique intelligent, développé sur-mesure pour :

- Programmer et visualiser la température,
- Régler les plages horaires,
- Avec 3 modes de fonctionnement : **Chauffage, Refroidissement et Automatique.**



PERFORMANCES OPTIMISÉES

Optimal Twist : un condenseur PVC/titane spiralé insensible à la corrosion.



2D Technology : un compresseur INVERTER aux performances accrues, COP très élevé grâce à sa variation de vitesse hertz par hertz.



DC Brushless : un ventilateur à vitesse variable au tour par minute près pour assurer des performances optimales.



COP AMÉLIORÉ

Un détendeur électronique efficace, il adapte le débit de gaz réfrigérant en fonction des conditions climatiques.



FONCTIONNEMENT INTELLIGENT

PolySmart Control : la pompe à chaleur régule elle-même sa puissance pour s'adapter aux besoins de votre bassin selon la température d'eau et la température ambiante.



SYSTÈME EXCLUSIF «BASSE TEMPÉRATURE»

- Dégivrage par inversion de cycle,
- Préchauffage de carter compresseur,
- Système antigel des condensats,
- Pilotage automatique du système «basse température».



SOLUTION CONNECTÉE

PolyConnect inside : module wifi inclus pour un contrôle à distance via smartphone et une supervision permanente par le Technicer.

ACCESSOIRES INCLUS : kit de connexion hydraulique 50 mm, 4 patins anti-vibration «Silent block», kit d'évacuation des condensats.



PolySmart Control : des atouts de taille

RÉGULATION EXCLUSIVE ET ÉCONOMIES

- **Optimisation de la puissance nécessaire au maintien de température** de votre bassin, par croisement des données de température ambiante et température d'eau.
- **Anticipation des besoins en énergie du bassin** grâce à une régulation évoluée à double entrées.
- **COP bien plus élevé** en moyenne sur la saison + **niveau sonore au plus bas.**
- Compresseur Inverter avec échangeurs « surdimensionnés » = **COP plus élevés.**
- Ventilateur Brushless (à vitesse variable) = **niveau sonore plus bas.**
- Combinaison du compresseur Inverter et du ventilateur Brushless = **régulation de la puissance** en fonction des besoins du bassin.

3 MODES DE FONCTIONNEMENT



Mode BOOST

On demande à la machine un maximum de puissance pour chauffer rapidement.



Mode SMART

La puissance et le niveau sonore s'ajustent automatiquement en fonction de la température extérieure et celle de l'eau de votre piscine.



Mode ECO-SILENT

La puissance maximum délivrée par la machine est bridée pour assurer en permanence le niveau sonore le plus bas et le COP le plus élevé.

COP AUGMENTÉ



Facture d'électricité RÉDUITE



Niveau sonore DIMINUÉ



MEILLEUR CONFORT d'utilisation

Accessoires pour installation



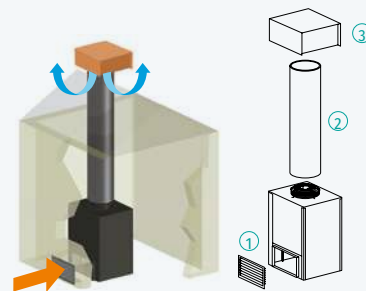
**INDOOR S ET INDOOR M
INSTALLATION « SORTIE TOITURE »**
Entrée en façade / Sortie verticale et sortie de toit
Code : **A00400004** (sortie toit couleur « tuile »)

- Éléments contenus dans le kit :
1. Grille acier galvanisé 600 x 400*
 2. Coude acier galvanisé 90° Ø450
 3. Gaine flexible Ø450, 2 ml (avec 2 colliers de fixation)
 4. Sortie de toit Ø450 couleur « tuile » (avec bavette d'étanchéité)

INDOOR XM INSTALLATION « SORTIE TOITURE »

Entrée en façade / Sortie verticale et sortie de toit
Code : **A00400001** (sortie toit couleur « tuile »)

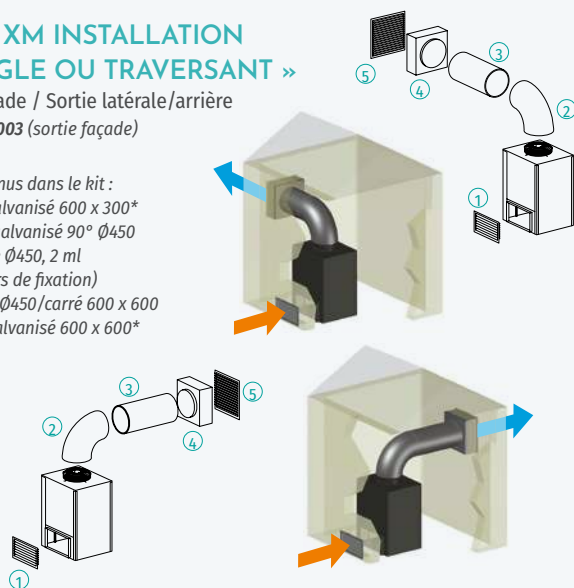
- Éléments contenus dans le kit :
1. Grille acier galvanisé 600 x 300*
600 x 300*
 2. Gaine flexible Ø450, 2 ml (avec 2 colliers de fixation)
 3. Sortie de toit Ø450 couleur « tuile » (avec bavette d'étanchéité)



INDOOR XM INSTALLATION « EN ANGLE OU TRAVERSANT »

Entrée en façade / Sortie latérale/arrière
Code : **A00400003** (sortie façade)

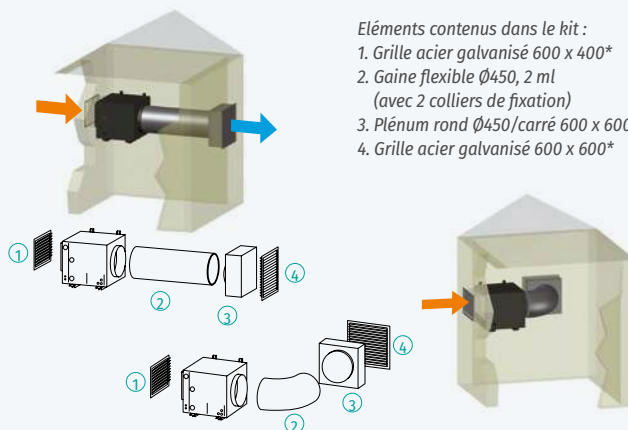
- Éléments contenus dans le kit :
1. Grille acier galvanisé 600 x 300*
 2. Coude acier galvanisé 90° Ø450
 3. Gaine flexible Ø450, 2 ml (avec 2 colliers de fixation)
 4. Plénum rond Ø450/carré 600 x 600
 5. Grille acier galvanisé 600 x 600*



INDOOR S ET INDOOR M INSTALLATION « EN ANGLE OU TRAVERSANT »

Entrée en façade / Sortie latérale ou arrière
Code : **A00400007** (sortie façade)

- Éléments contenus dans le kit :
1. Grille acier galvanisé 600 x 400*
 2. Gaine flexible Ø450, 2 ml (avec 2 colliers de fixation)
 3. Plénum rond Ø450/carré 600 x 600
 4. Grille acier galvanisé 600 x 600*



GRILLE ACOUSTIQUE 600X600 EN OPTION

Code : **A00400035**

* Option «choix de la couleur RAL» de la grille pour s'harmoniser au mieux avec l'environnement de la piscine : étude sur demande.

POLYCONNECT2.0

INSIDE



SOLUTION CONNECTÉE

Connectez facilement la pompe à chaleur en scannant le QR code, contrôlez via l'application gratuite et bénéficiez de la supervision à distance sécurisée pour une maintenance préventive et un diagnostic à distance par les techniciens Polytropic.



📍 4 Chemin des Eclapons - 69390 VOURLES

☎ +33 (0)4 78 56 93 90

✉ polytropic@polytropic.fr - www.polytropic.fr

HOTLINE
04 78 56 93 96

Appel non-surtaxé

POLYTROPIC SAS au capital de 100 000 euros
RCS Lyon : 423 815 125 - SIRET 423 815 125 00038
TVA : FR39 423815125 - APE 4674 B