

KONTRA

Bomba de natación contra corriente
Pump for counter-current swimming
Pompe et nage à contre courant

efficiency class

IE3

1.450 r.p.m



- ✓ **Polipropileno + Fibra de Vidrio**
Polypropylene + Fiberglass
Polypropylène + Fibre de Verre
- ✓ **Eje en acero inoxidable AISI-316**
AISI-316 stainless steel shaft
Manche en acier inoxydable AISI-316
- ✓ **Rodete en Noryl**
Impeller in Noryl
Turbine à Noryl
- ✓ **Sello mecánico en acero inoxidable AISI-316**
Mechanical seal in stainless steel AISI-316
Garniture mécanique en acier inoxydable AISI-316
- ✓ **Ideal para instalación de natación contracorriente**
Ideal for countercurrent swimming installation
Idéal pour l'installation de nage à contre-courant



también disponible Vario KONTRA
also available Vario KONTRA

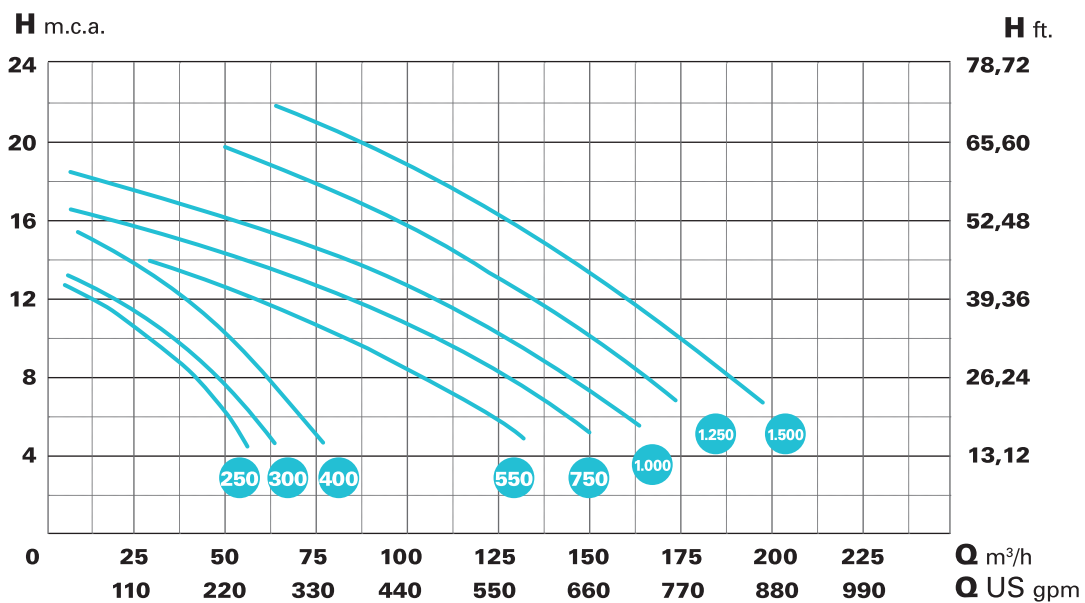


Turbina de bronce bajo demanda
Bronze impeller on demand
Turbine en bronze sur demande



- | | | |
|---|--|--|
| ➤ Conexión brida 110mm (4 pulgadas) | <i>Flange connection 110mm (4 inches)</i> | <i>Raccordement à bride 110 mm (4 pouces)</i> |
| ➤ Pintura por cataforesis | Cataphoresis painting | Peinture de cataphorèse |
| ➤ Base soporte de Noryl | <i>Noryl support base</i> | <i>Base de support en Noryl</i> |
| ➤ Tornillería en acero inoxidable AISI-316 | <i>Stainless steel screws AISI-316</i> | <i>Vis en acier inoxydable AISI-316</i> |
| ➤ Motor asíncrono IE3 a 1450 rpm (1750 rpm @ 60 Hz) | <i>IE3 asynchronous motor at 1450 rpm (1750 rpm @ 60 Hz)</i> | <i>Moteur asynchrone IE3 à 1450 tr/min (1750 tr/min @ 60 Hz)</i> |
| ➤ Rodamientos lubricados de por vida | <i>Lubricated bearings for life</i> | <i>Roulements lubrifiés à vie</i> |
| ➤ Grado IP-55, Aislamiento clase F | <i>IP-55 Grade, Class F Insulation</i> | <i>Isolation IP-55, classe F</i> |
| ➤ Máxima temperatura del agua: +40°C | <i>Maximum water temperature: + 40°C</i> | <i>Température maximale de l'eau: + 40°C</i> |

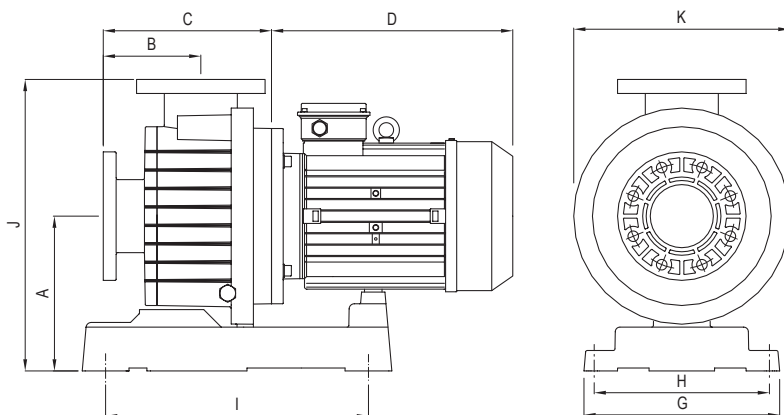
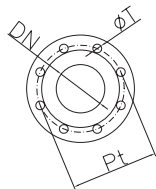
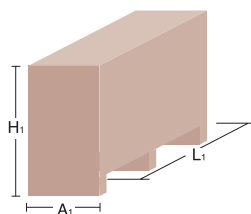
Datos Técnicos / Technical data / Données techniques



Tipo / Type	HP	KW	A		R.P.M.	Altura manométrica m.c.a. / Manometric height w.c.m.								Diámetro		Mínimo diámetro de aspiración / Minimum size of suction pipe	
			III 230	III 400		6	8	10	12	14	16	18	20	22	ASP.		IMP
Caudal m³/h / Flow m³/h																	
KONTRA-4 250	2,5	1,8	8,5	4,9	1,450	53	43	32	18	-	-	-	-	-	110	110	110
KONTRA-4 300	3	2,2	9,4	5,3	1,450	62	54	43	26	10	-	-	-	-	110	110	125
KONTRA-4 400	4	3	12,5	6,9	1,450	74	66	56	42	29	14	-	-	-	110	110	140
KONTRA-4 550	5,5	4	15,3	8,8	1,450	123	104	84	57	30	-	-	-	-	110	110	160
KONTRA-4 750	7,5	5,5	-	12	1,450	143	127	107	85	57	12	-	-	-	110	110	180
KONTRA-4 1000	10	7,5	-	15,8	1,450	160	145	126	107	80	48	14	-	-	110	110	180
KONTRA-2 1250	12,5	9,2	-	18,5	2,850	-	167	152	136	118	99	80	47	-	110	110	180
KONTRA-2 1500	15	11	-	20,9	2,850	-	188	177	162	146	130	112	92	66	110	110	200

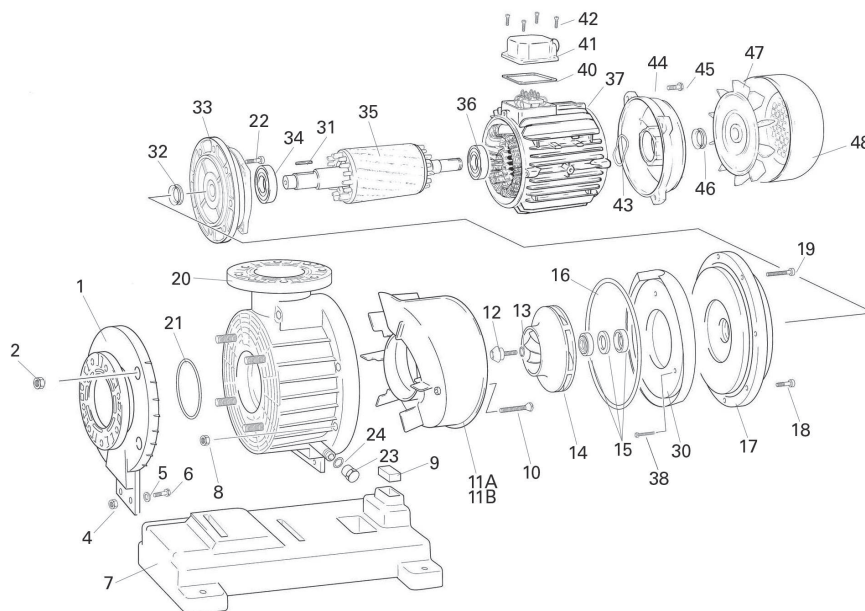
KONTRA

Datos embalage
Packaging data
Données d'emballage



Tipo / Type	A	B	C	D	G	H	I	J	K	DN	øT	Pt	A1	H1	L1	Peso Kg.
KONTRA-4 250	265	147	268	310	335	300	450	500	368	110	18	180	385	595	840	37
KONTRA-4 300	265	147	268	310	335	300	450	500	368	110	18	180	385	595	840	37,5
KONTRA-4 400	265	147	268	310	335	300	450	500	368	110	18	180	385	595	840	39,5
KONTRA-4 550	265	147	268	330	335	300	450	500	368	110	18	180	385	595	840	48,5
KONTRA-4 750	265	147	268	385	335	300	450	500	368	110	18	180	385	595	840	61
KONTRA-4 1000	265	147	268	385	335	300	450	500	368	110	18	180	385	595	840	71
KONTRA-2 1250	265	147	268	385	335	300	450	500	368	110	18	180	385	595	840	79,5
KONTRA-2 1500	265	147	268	385	335	300	450	500	368	110	18	180	385	595	840	80,5

Denominación recambios
Spare-part description
Dénomination des pièces



- 1 - TAPA ASPIRACIÓN CON BRIDA
- 2 - TUERCA FIJACIÓN TAPA-CUERPO
- 4 - TUERCA FIJACIÓN BASE
- 5 - ARANDELA FIJACIÓN BASE
- 6 - TORNILLO FIJACIÓN BASE
- 7 - BASE BOMBA
- 8 - TUERCA FIJACIÓN TAPA-CUERPO
- 9 - TACO GOMA SOPORTE KONTRA
- 10 - TORNILLO FIJACIÓN VOLUTA
- 11A - VOLUTA 1.450 RPM
- 11B - VOLUTA 2.850 RPM
- 12 - TAPÓN+TORNILLO TURBINA
- 13 - JUNTA TÓRICA TAPÓN TURBINA
- 14 - TURBINA 1450 - 2.850 RPM
- 15 - SELLO MECÁNICO
- 16 - JUNTA TAPA CUERPO BOMBA
- 17 - TAPA CUERPO BOMBA
- 18 - TORNILLO CORTO FIJACIÓN CUERPO
- 19 - TORNILLO LARGO FIJACIÓN CUERPO
- 20 - CUERPO BOMBA
- 21 - JUNTA TÓRICA TAPA-CUERPO

- 22 - TORNILLO FIJACIÓN MOTOR
- 23 - JUNTA PLANA TAPÓN DESAGÜE
- 24 - TUERCA FIJACIÓN PREF-CUERPO
- 30 - KONTRA VOLUTA
- 31 - CHAVETA
- 32 - RETÉN TAPA TRASERA MOTOR
- 33 - TAPA DELANTERA MOTOR
- 34 - RODAMIENTO DELANTERO
- 35 - EJE ROTOR
- 36 - RODAMIENTO TRASERO
- 37 - ESTATOR CON CARCASA
- 38 - TORNILLO FIJACIÓN KONTRA VOLUTA
- 40 - JUNTA TAPA CONEXIONES
- 41 - TAPA BORNES
- 42 - TORNILLO TAPA BORNES
- 43 - ARANDELA LASAJE
- 44 - TAPA TRASERA MOTOR
- 45 - TORNILLO TAPA TRASERA
- 46 - RETÉN TAPA TRASERA MOTOR
- 47 - VENTILADOR
- 48 - TAPA VENTILADOR



- 1 - FLANGED SUCTION COVER
- 2 - BODY COVER SECURING NUT
- 4 - BASE SECURING NUT
- 5 - BASE SECURING WASHER
- 6 - BASE SECURING SCREW
- 7 - PUMP BASE
- 8 - BODY COVER SECURING NUT
- 9 - KONTRA RUBBER SHIM
- 10 - VOLUTE SECURING SCREW
- 11A - 1,450 RPM VOLUTE
- 11B - 2,850 RPM VOLUTE
- 12 - TURBINE PLUG + SCREW
- 13 - TURBINE PLUG O-RING
- 14 - 1,450 - 2,850 RPM TURBINE
- 15 - MECHANICAL SEAL
- 16 - PUMP BODY COVER JOINT
- 17 - PUMP BODY COVER
- 18 - SHORT BODY SECURING SCREW
- 19 - LONG BODY SECURING SCREW
- 20 - PUMP BODY
- 21 - BODY COVER O-RING

- 22 - MOTOR SECURING SCREW
- 23 - DRAIN STOPPER
- 24 - DRAIN STOPPER O-RING
- 30 - ANTI VOLUTE
- 31 - PIN
- 32 - MOTOR REAR COVER RETAINER
- 33 - FRONT MOTOR COVER
- 34 - FRONT BEARING
- 35 - ROTOR SHAFT
- 36 - REAR BEARING
- 37 - STATOR WITH HOUSING
- 38 - SECURING ANTI VOLUTE SCREW
- 40 - JUNCTION COVER SEAL
- 41 - JUNCTION COVER
- 42 - JUNCTION COVER BOLT
- 43 - LASAJE WASHER
- 44 - MOTOR REAR COVER
- 45 - REAR COVER BOLT
- 46 - MOTOR REAR COVER RETAINER
- 47 - VENTILATOR
- 48 - VENTILATOR COVER



- 1 - COUVERCLE D'ASPIRATION BRIDES
- 2 - ÉCROU FIXATION COUVERCLE-CORPS
- 4 - ÉCROU FIXATION BASE
- 5 - RONDELLE FIXATION BASE
- 6 - VIS FIXATION BASE
- 7 - BASE POMPE
- 8 - ÉCROU FIXATION COUVERCLE-CORPS
- 9 - TAQUET CAOUTCHOUC SUPPORT KONTRA
- 10 - VIS FIXATION VOLUTE
- 11A - VOLUTE 1 450 T/MIN
- 11B - VOLUTE 2 850 T/MIN
- 12 - BOUCHON + VIS TURBINE
- 13 - JOINT TORIQUE BOUCHON TURBINE
- 14 - TURBINE 1450 - 2 850 T/MIN
- 15 - SCEAU MECANIQUE
- 16 - JOINT COUVERCLE CORPS POMPE
- 17 - COUVERCLE CORPS POMPE
- 18 - VIS COURTE FIXATION CORPS
- 19 - VIS LONGUE FIXATION CORPS
- 20 - CORPS POMPE

- 21 - JOINT TORIQUE COUVERCLE-CORPS
- 22 - VIS FIXATION MOTEUR
- 23 - BOUCHON VIDANGE
- 24 - JOINT PLAT BOUCHON VIDANGE
- 30 - ANTI VOLUTE
- 31 - GOUPILLE
- 32 - BUTÉE CAPOT ARRIÈRE MOTEUR
- 33 - CAPOT AVANT MOTEUR
- 34 - ROULEMENT AVANT
- 35 - AXE ROTOR
- 36 - ROULEMENT ARRIÈRE
- 37 - STATOR AVEC CARCASSE
- 38 - VIS FIXATION ANTI VOLUTE
- 40 - JOINT CAPOT CONNEXIONS
- 41 - CAPOT CONNEXIONS
- 42 - VIS CAPOT CONNEXIONS
- 43 - RONDELLE DE BUTÉE
- 44 - CAPOT ARRIÈRE MOTEUR
- 45 - BUTÉE CAPOT ARRIÈRE MOTEUR
- 46 - BUTÉE CAPOT ARRIÈRE MOTEUR
- 47 - VENTILATEUR
- 48 - CAPOT VENTILATEUR