

CF-2 / BR-2 / CF-4 / MAGNUS
VERT CF-2 / VERT CF-4 / VERT MAGNUS
CR / CRB / NKM-G / NKP-G / KONTRA

MANUAL DE INSTALACION Y MANTENIMIENTO
INSTALLATION AND MAINTENANCE MANUAL
MANUEL D'INSTALLATION ET D'ENTRETIEN
INSTALLATIONS UND WARTUNGSANLEITUNG
MANUALE DI INSTALLAZIONE E MANUTENZIONE
NÁVOD K INSTALACI A ÚDRŽBĚ
УСТАНОВКА И ОБСЛУЖИВАНИЕ
MANUAL DE INSTALAÇÃO E MANUTENÇÃO
MONTAJ VE BAKIM TALİMAT EL KİTABI

CF-2 / BR-2 / CF-4 / CR / CRB / NKM-G / NKP-G MAGNUS / KONTRA VERT CF-2 / VERT CF-4 / VERT MAGNUS

DECLARACION DE CONFORMIDAD CE:

Nosotros, **BOMBAS SACI, S.A.** - Ctra. Mataró Km 629 - Pol. Ind. Ribó - C.P: 08911 BADALONA, BARCELONA (E), declaramos bajo nuestra exclusiva responsabilidad que los productos a los que se refiere esta declaración son conformes con las directivas siguientes:

- 2006/95/CE (Directiva bajo voltaje)
- 2004/108/CE (Directiva compatibilidad electromagnética)

Y con las normas siguientes:

- EN 60335-1 (Seguridad de los aparatos electrodomésticos y análogos)
- EN 60335-2-41 (Requerimientos particulares para bombas)

DECLARATION OF CONFORMITY CE:

We, **BOMBAS SACI, S.A.** - Ctra. Mataró Km 629 - Pol. Ind. Ribó - C.P: 08911 BADALONA, BARCELONA (E), declare under our responsibility that the products to which this declaration refers are in conformity with the following directives:

- 2006/95/CE (Low Voltage Directive)
- 2004/108/CE (Electromagnetic Compatibility Directive)

And with the following standards:

- EN 60335-1 (Household and Similar Electrical Appliances - Safety)
- EN 60335-2-41 (Particular Requirements for Pumps)

DÉCLARATION DE CONFORMITÉ CE:

Nous, **BOMBAS SACI, S.A.** - Ctra. Mataró Km 629 - Pol. Ind. Ribó - C.P: 08911 BADALONA, BARCELONA (E), déclarons sous notre responsabilité exclusive que les produits auxquels cette déclaration se réfère sont conformes aux directives suivantes:

- 2006/95/CE (Directive Basse Tension)
- 2004/108/CE (Directive CEM)

Ainsi qu'aux normes suivantes:

- EN 60335-1 (Sécurité des appareils électrodomestiques et analogues)
- EN 60335-2-41 (Règles particulières pour les pompes)

KONFORMITÄTSEKTLÄRUNG CE:

Wir, **BOMBAS SACI, S.A.** - Ctra. Mataró Km 629 - Pol. Ind. Ribó - C.P: 08911 BADALONA, BARCELONA (E), erklären unter unserer Verantwortung, dass Erzeugnisse, auf die sich diese Erklärung bezieht in Übereinstimmung mit folgenden Richtlinien sind:

- 2006/95/CE (Niederspannungsrichtlinie)
- 2004/108/CE (EMV-Richtlinie)

Und mit den folgenden Standards:

- EN 60335-1 (Sicherheit von Haushalts- und ähnlichen Elektrogeräten)
- EN 60335-2-41 (Besondere Anforderungen für Pumpen)

DICHIARAZIONE DI CONFORMITA CE:

Noi **BOMBAS SACI, S.A.** - Ctra. Mataró Km 629 - Pol. Ind. Ribó - C.P: 08911 BADALONA, BARCELONA (ES), dichiariamo sotto la nostra esclusiva responsabilità che i prodotti ai quali questa dichiarazione si riferisce sono conformi alle seguenti direttive:

- 2006/95/CE (Direttiva Bassa Tensione)
- 2004/108/CE (Direttiva EMC)

E con le seguenti norme:

- EN 60335-1 (Sicurezza di elettrodomestici e apparecchi elettrici)
- EN 60335-2-41 (Norme particolari per le pompe)

PROHLÁŠENÍ O SHODĚ:

My **BOMBAS SACI, S.A.** - Ctra. Mataró Km 629 - Pol. Ind. Ribó - C.P: 08911 BADALONA, BARCELONA (ES), v rámci své vlastní odpovědnosti, že výrobky, na které se toto prohlášení týká, jsou v souladu s těmito směrnici:

- 2006/95/CE (Směrnice pro nízké napětí)
- 2004/108/CE (směrnice EMC)

A s těmito normami:

- EN 60335-1 (Bezpečnost pro domácnost a podobné elektrické spotřebiče)
- EN 60335-2-41 (Zvláštní požadavky na čerpadla)

ДЕКЛАРАЦИЯ О СООТВЕТСТВИИ CE

Мы, **BOMBAS SACI, S.A.** - Ctra. Mataró Km 629 - Pol. Ind. Ribó - C.P: 08911 BADALONA, BARCELONA (E), заявляет под свою ответственность, что продукты, к которым это заявление относится в соответствии со следующими директивами:

- 2006/95/CE (Директива по низкому напряжению)
- 2004/108/CE (Директива EMC)

Ve a a idaki standartlara:

- EN 60335-1 (Безопасность бытовых и аналогичных электрических приборов)
- EN 60335-2-41 (требования для насосов)

DECLARAÇÃO DE CONFORMIDADE CE:

Nós, **BOMBAS SACI, S.A.** - Ctra. Mataró Km 629 - Pol. Ind. Ribó - C.P: 08911 BADALONA, BARCELONA (E), declaramos sob nossa responsabilidade que os produtos a que se refere esta declaração estão em conformidade com as seguintes diretrizes:

- 2006/95/CE (Directiva de Baixa Tensão)
- 2004/108/CE (Directiva CEM)

E com as seguintes normas:

- EN 60335-1 (Segurança em casa e aparelhos elétricos similares)
- EN 60335-2-41 (Prescrições particulares para bombas)

UYGUNLUK CE OF BEYANI:

Biz, **BOMBAS SACI, S.A.** - Ctra. Mataró Km 629 - Pol. Ind. Ribó - C.P: 08911 BADALONA, BARCELONA (E), bu beyan eder hangi ürünleri aşağıdaki yönetmeliklere uygun olduğunu bizim sorumluluk altında beyan ederiz:

- 2006/95/CE (Düşük Voltaj Direktifi)
- 2004/108/CE (EMC Direktifi)

Ve aşağıdaki standartlara:

- EN 60335-1 (ev güvenliği ve benzeri elektrikli ev aletleri)
- EN 60335-2-41 (pomplar için özel kurallar)



Badalona, a 27 de Junio de 2012

David Ferré Ferrer
EXECUTIVE

Poligono Industrial Ribó - Carretera Mataró, Km. 629

08911 Badalona (Barcelona) - Spain

Tel. (+34) 933 842 351 Fax (+34) 933 842 900

www.sacipumps.com - saci@bombas-saci.com

MANUAL DE INSTALACION Y MANTENIMIENTO (Instrucciones originales)

Antes de la instalación leer detenidamente este manual que contiene directivas fundamentales que facilitan conocer la bomba y poder así sacar el máximo provecho de las respectivas posibilidades de empleo. Si se cumplen dichas indicaciones las piezas de la bomba tendrán una larga vida evitándose peligros. Es imprescindible que este manual esté siempre disponible guardado junto a la bomba.

Tanto la instalación como el funcionamiento cumplirán las normas de seguridad del país donde se instala el producto. La instalación total se realizará con el máximo esmero y exclusivamente por parte de personal cualificado que posea los requisitos exigidos en las normativas vigentes. El incumplimiento de las normas de seguridad, además de poner en riesgo la seguridad de las personas y causar daños a los aparatos, causará la pérdida de todo derecho a la garantía.

1. ADVERTENCIA PARA LA SEGURIDAD DE PERSONAS Y COSAS:

La siguiente simbología, junto con las palabras "Peligro" y "Atención" indica la posibilidad de peligro como consecuencia de no respetar las prescripciones correspondientes:



PELIGRO riesgo de electrocución (La no advertencia de esta prescripción comporta un riesgo de electrocución)



PELIGRO (La no advertencia de esta prescripción comporta un riesgo de daño a las personas o cosas)



ATENCIÓN (La no advertencia de esta prescripción comporta un riesgo de daños a la bomba o a la instalación)

- El aparato no está diseñado para ser utilizado por personas (incluidos niños) con capacidades físicas, sensoriales o mentales reducidas, o con falta de experiencia y conocimiento, a menos que sean supervisados o instruidos por una persona responsable de su seguridad.
- Los niños deben ser supervisados para asegurarse de que no jueguen con el aparato.

2. APLICACIONES Y USO

Bombas de piscina

Electrobombas centrífugas de gran caudal con motores a 1.450 R.P.M y a 2.850 R.P.M. en versiones de fundición de hierro y polipropileno, y a 2.850 R.P.M en bronce Marino (para agua de mar), que incorporan un prefiltro en la aspiración, lo cual hace de ellas las bombas ideales para grandes equipos de filtración para piscinas.

Bombas centrífugas

Bombas especialmente adecuadas para grandes trasvases, riegos, riegos por goteo, etc. a presiones relativamente bajas. Las bombas de bronce marino y las de polipropileno, están diseñadas para el trasvase de agua de mar.

Nuestras bombas han sido desarrolladas para un trabajo continuo y los materiales utilizados para su fabricación han sido sometidos a estrictos controles y verificados con rigurosidad extrema.

La máquina ha sido proyectada para bombear agua sin sustancias explosivas, y con una densidad equivalente a 1000 Kg/m³ y una viscosidad cinemática de 1 mm²/s, y líquidos químicamente no agresivos.

No tiene ningún uso previsto mas que el descrito anteriormente.

3. LIQUIDO BOMBEADO

La máquina está proyectada y fabricada para bombear líquidos limpios, puros y ligeramente agresivos a condición de que en éste caso se compruebe la compatibilidad de los materiales de fabricación de la bomba y que la potencia del motor instalado sea adecuada para el peso específico y la viscosidad del mismo.

4. DATOS TÉCNICOS Y LIMITACIONES DE EMPLEO

Tensión de alimentación:	3 x 230-400 V	Trifásica	50/60 Hz hasta 4 KW incluido
	3 x 400-690 V	Trifásica	50/60 Hz superior a 4 KW
	Ver placa de datos		

5. CARACTERÍSTICAS DEL MOTOR

Protección del motor: "IP 55"
Clase de Aislamiento: Clase F

6. MÁXIMA TEMPERATURA AMBIENTE

MÁXIMO: + 40°C

7. TEMPERATURA LÍQUIDO BOMBEADO



-10°C - +95°C



-10°C - +140°C



-10°C - +40°C

8. ALMACENAJE

! Hay que almacenar todas las bombas en un lugar cubierto, seco y a ser posible con humedad del aire constante, sin vibraciones ni polvo. Se venden con su embalaje original y así deben permanecer hasta que sean instaladas, con las bocas de aspiración y de impulsión tapadas mediante el disco adhesivo suministrado para ello de serie. Después de un largo periodo de almacenaje o en el caso de que la bomba se almacene tras un cierto periodo de funcionamiento, conservar, con la ayuda de los conservantes vendidos en comercios sólo las partes fabricadas con material de aleación baja, como la fundición GG-25, GGG-40 que se hayan mojado con el líquido bombeado.

9. TRANSPORTE

! Procurar que los aparatos no sufran golpes o choques inútiles. Para izar y mover el grupo utilizar elevadores y para ello usar el palet suministrado de serie. Usar cuerdas adecuadas de fibra vegetal o sintética, a condición de que la bomba se pueda eslingar fácilmente. El cáncamo puesto eventualmente en el motor no debe ser utilizado para izar todo el grupo.

10. INSTALACIÓN

! Hay que instalar la electrobomba en un lugar bien ventilado y con una temperatura ambiente que no sobrepase los 40°C. La instalación será lo mas cerca posible del nivel de agua y en posición horizontal, a fin de obtener el mínimo recorrido en la aspiración y la reducción de las pérdidas de carga.

Debe existir el espacio suficiente para poder extraer el cesto prefiltro para su limpieza y posterior colocación y el bloque motor completo con el soporte bomba-motor y turbina.

Es habitual que la bomba se suministre sin cable de alimentación eléctrica. En caso de que los lleve, observará los cables de prueba cortados a la salida de la caja de conexiones del motor. Es imprescindible sustituir estos cables por manguera eléctrica adecuada a la legislación vigente en cada país.

Cimentación

Debemos procurar preservar la bomba de posibles inundaciones. Es responsabilidad del comprador la preparación de los cimientos. De ser metálicos, hay que pintarlos para evitar la corrosión, bien nivelados y suficientemente rígidos para soportar esfuerzos. Es necesario dimensionarlos de tal forma que se eviten vibraciones debidas a resonancia. Si los cimientos son de hormigón, hay que comprobar que haya fraguado bien y que estén totalmente secos antes de colocar el grupo. La superficie de apoyo será perfectamente plana y horizontal. Tras colocar la bomba en los cimientos, es preciso comprobar que esté perfectamente nivelada utilizando un nivel. De no ser así, habrá que usar suplementos de ajuste colocados entre la base y los cimientos cerca de los pernos de anclaje.

Montaje de las Tuberías

En la entrada y en la salida de la bomba hay que montar llaves de corte con el objeto de no tener que vaciar la instalación con motivo del mantenimiento de la bomba.

Es conveniente utilizar un tubo de aspiración con diámetro superior al de la boca de aspiración de la electrobomba, en cuanto a la tubería de impulsión es recomendable que también sea igual al de la impulsión de la bomba o mayor. El paso irregular entre diámetros de las tuberías y curvas estrechas hacen aumentar notablemente las pérdidas de carga. Debe ser gradual el paso de una tubería de diámetro pequeño a otra de diámetro mayor.

Comprobar con atención que las uniones del tubo de aspiración no permitan que entre el aire. Comprobar que las juntas entre las bridas y las contrabridas estén bien centradas para que no creen resistencias contra el flujo en la tubería. A fin

de que no se formen ampollas de aire en el tubo de aspiración, crear una ligera diferencia de inclinación positiva del tubo de aspiración hacia la electrobomba.

Si se instalan más de una bomba, cada una de ellas debe incorporar su propia tubería de aspiración. A excepción de la bomba de reserva (si está prevista), la cual al entrar en función solamente en el caso de que se averíe la bomba principal, garantiza el funcionamiento de una sólo bomba por tubería de aspiración.

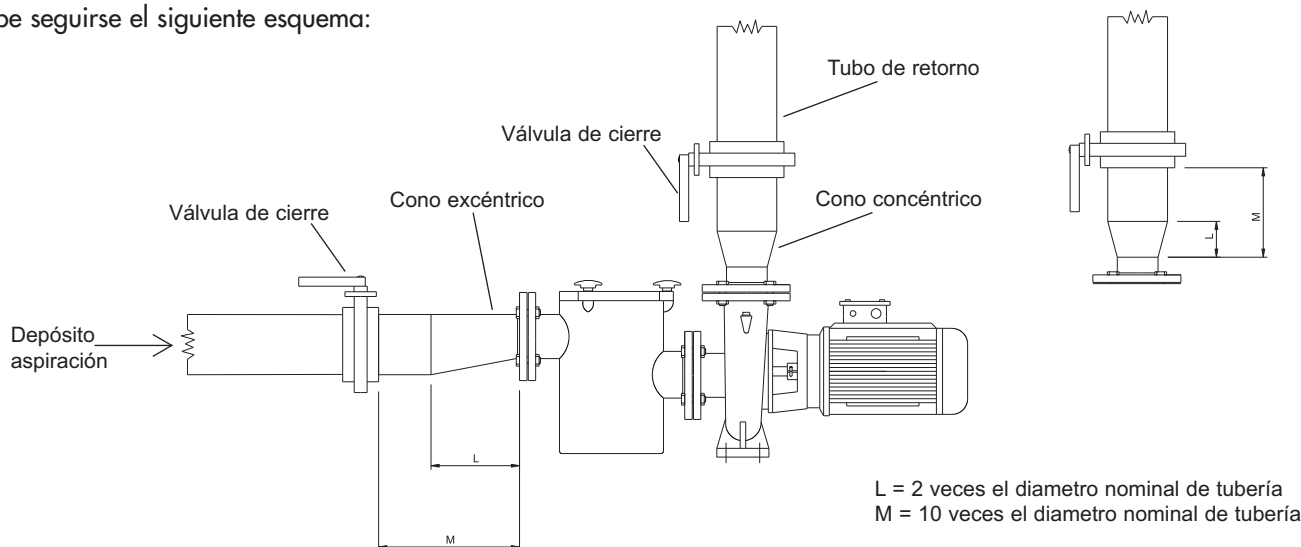
Es muy importante que las tuberías de aspiración e impulsión posean soportes independientes y queden bien fijadas para que de esta manera la bomba no soporte su peso ni las vibraciones producidas por el paso del caudal de agua a través de ellas.

En caso de instalar un diametro de tuberías mayor al de entrada y salida de la bomba (Muy Aconsejable) debemos hacerlo de la siguiente forma:

Cono de reducción excéntrico para la aspiración de la bomba.

Cono de reducción concéntrico para la impulsión de la bomba.

Debe seguirse el siguiente esquema:



No hay que poner en marcha nunca la bomba con las llaves de corte cerradas, dado que de esta forma aumentaría la temperatura del líquido y se formarían ampollas de vapor dentro de la bomba, con consiguientes daños mecánicos. Si existiera esta posibilidad, incorporar un circuito de by-pass o una descarga empalmada a un depósito de recuperación del líquido.

11. CONEXIÓN ELÉCTRICA



Atención: ¡cumplir siempre las normas de seguridad!

Respetar rigurosamente los esquemas eléctricos que aparecen dentro de la caja de bornes y los que figuran en este manual.

Las conexiones eléctricas serán realizadas por un electricista experto, que cuente con los requisitos necesarios establecidos por las normas vigentes.

Es necesario respetar rigurosamente las prescripciones previstas por las Compañía de distribución de la corriente eléctrica.



LA TENSIÓN ELÉCTRICA DEBE ESTAR DESCONECTADA antes de acceder a la caja de bornes para arrancar la bomba.

La protección del sistema debe basarse en un interruptor diferencial ($I_{fn}=30\text{ma}$). Y QUE SEA POSIBLE REALIZAR UNA BUENA CONEXIÓN DE TIERRA, en especial, el borne de tierra debe ser conectado al conductor amarillo/verde del cable de alimentación. Además, hay que utilizar un conductor de tierra más largo que los conductores de fase, con el fin de impedir que sea el primero en desconectarse en caso de tracción.

En el caso de motores trifásicos con arranque estrella-triángulo, hay que estar seguros que el tiempo de conmutación entre la estrella y el triángulo sea el menor posible (para Potencias hasta 40 HP ≤ 3 seg)

Comprobar la tensión de la red antes de efectuar cualquier conexión. Si corresponde a la que figura en la placa, disponer la conexión de los cables a la placa de bornes con prioridad del cable de tierra.

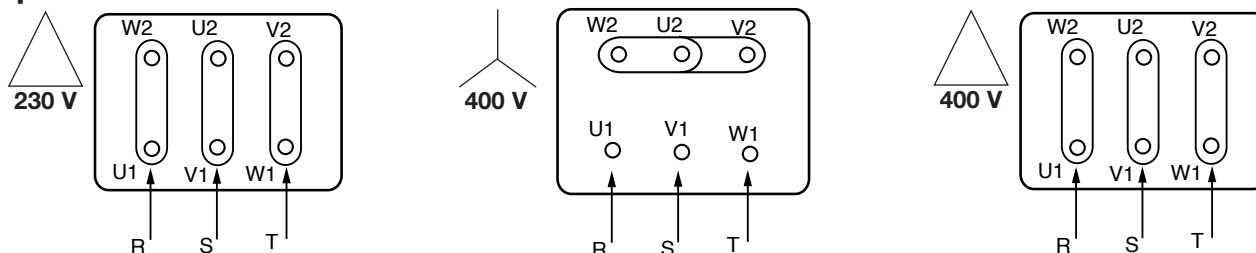
COMPROBAR QUE LA INSTALACION DE TIERRA ESTE EN CONDICIONES EFICACES Y QUE SE PUEDA REALIZAR UNA CONEXION ADECUADA.

Las bombas deben estar siempre conectadas a un interruptor exterior.

Los motores tienen que estar protegidos con protecciones de motores adecuadas calibradas apropiadamente en relación a la corriente que consta en la placa.

En el supuesto de que se active un fusible de protección de un motor trifásico, es conveniente sustituir también los otros dos fusibles junto al que se ha fundido.

Esquema:



El uso solo esta permitido si la instalación eléctrica cuenta con protecciones de seguridad conformes a las normativas de seguridad relativas a personas en vigor en el país donde se instale el producto.

12. CONTROLES PREVIOS A LA PUESTA EN MARCHA

Antes de poner en marcha la electrobomba comprobar que:



- La bomba esté cebada correctamente (que disponga del llenado completo del cuerpo de la bomba y el prefiltro). La razón es que la bomba empiece a trabajar en seguida correctamente y que el dispositivo de hermeticidad (cierre mecánico) esté bien lubricado. El funcionamiento en seco provoca daños irreparables al cierre mecánico.
- Compruebe que la tensión y frecuencia de la red corresponden a las indicadas en la placa de características de la bomba.
- Es una buena regla controlar que se mueva sin impedimentos el eje de la bomba y/o el motor. Para ello, mover el acoplamiento que une los ejes de motor manualmente después de haber quitado el cubreacoplamiento. Una vez terminado el control, volver a colocar las tapas en su posición original.

Otras comprobaciones:

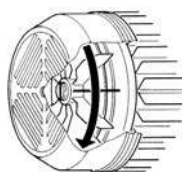


- Los circuitos auxiliares estén bien conectados.
- La conexión eléctrica haya sido realizada como se ha indicado anteriormente.
- La alineación entre la bomba y el motor esté realizada correctamente.
- Antes de poner en marcha las instalaciones nuevas, hay que limpiar con mucho cuidado las válvulas, tuberías, depósitos y empalmes.

13. PUESTA EN MARCHA



Abrir totalmente las válvulas de compuerta tanto de la aspiración como de la impulsión de la bomba.



Compruebe que el sentido de giro del motor (el ventilador debe girar, mirando por la parte trasera del motor, en SENTIDO HORARIO). Si el sentido de giro es incorrecto se deben invertir dos fases de alimentación del cuadro de protección, después de haber aislado la bomba de la red de alimentación eléctrica.

Cuando el circuito hidráulico esté totalmente lleno de líquido abrir progresivamente la válvula de compuerta de impulsión hasta alcanzar la máxima apertura admisible. De hecho hay que controlar el consumo de energía del motor en el punto de trabajo ideal, comparándolo con el que está indicado en la placa de características, y ajustando adecuadamente el rele térmico de protección.

Mientras la electrobomba está en marcha, controlar la tensión de alimentación en los bornes del motor, que no debe diferir del +/- 5 % del valor nominal.

14. MANTENIMIENTO, LIMPIEZA, DESINSTALACIÓN Y RECICLAJE



Solamente personal especializado y cualificado, con los requisitos exigidos en las normas en materia, se encargará de desmontar la electrobomba. De todas formas todos los trabajos de reparación y de mantenimiento se efectuarán exclusivamente después de haber desconectado la bomba de la red de alimentación. Asegurarse que ésta no pueda ser conectada accidentalmente.

Sólo para bombas de piscina:

La operación de mantenimiento primordial que debe ser controlada escrupulosamente es la limpieza del cesto prefiltro, esta comprobación del estado del filtro debería hacerse después de cada operación de filtración y sobretodo después de la limpieza a través del limpiafondos. Los pasos a seguir son los siguientes:

Desconectar el suministro eléctrico de la bomba. Cerrar las válvulas de cierre de la aspiración y la impulsión de la bomba. Abrir la tapa prefiltro, extraer el cesto y proceder a su limpieza sin golpearlo. Una vez este limpio, volver a colocarlo y antes de cerrar comprobar el estado de la tapa prefiltro y junta de estanqueidad, limpiarlos perfectamente solo con agua y si es necesario lubricarlos de manera muy suave con un poco de vaselina neutra.

Después de un largo periodo de funcionamiento se planteará alguna dificultad para desmontar las piezas en contacto con el agua: para conseguirlo, utilizar un producto apropiado disponible en los comercio y, de ser necesario, un extractor adecuado.

Recomendamos no esforzar las distintas piezas con herramientas no aptas.

Bajo ningún concepto debemos colocar las pastillas de cloro en el cesto prefiltro de la bomba.

Controles periódicos

La electrobomba en su funcionamiento normal no requiere mantenimiento alguno. Sin embargo es aconsejable efectuar un control periódico de la corriente absorbida por la bomba, de la altura de descarga manométrica con boca cerrada y del caudal máximo, a fin de localizar a tiempo averías o desgastes. Si es posible disponer un plan de mantenimiento programado para conseguir con gastos mínimos y poco tiempo de parada de la máquina un funcionamiento sin problemas y sin reparaciones largas y costosas.

El cierre mecánico normalmente no necesita de control alguno. Sólo hay que examinar que no haya pérdidas. De ser así, sustituir el cierre mecánico mencionado como se indica a continuación.

Preparativos para su desmontaje

1. Desconectar la alimentación eléctrica y asegurarse de que no se pueda conectar accidentalmente.
2. Cerrar las valvulas de corte en la aspiración y en la impulsión.
3. Vaciar el cuerpo de la bomba a través de los tapones de vaciado.

La bomba debe ser desmontada exclusivamente por personal cualificado que posea los requisitos técnicos exigidos en las normas de seguridad técnicas del país donde se ubica el producto.

Este producto o sus componentes deben ser eliminados respetando las normas en materia de medio ambiente. Utilice los sistemas locales, públicos o privados, de recogida de residuos.

Sustitución del cierre mecánico

Aflojar los tornillos que unen el cuerpo bomba con el soporte bomba-motor para poder extraer el cuerpo de la bomba del bloque motor. Impidiendo que el eje gire, o maniobrando éste o el rodete, desenroscar la tuerca rodete; quitar tanto la arandela plana como la elástica (en su caso). Extraer el rodete, para ello y, de ser necesario, presionar con dos destornilladores la tapa del soporte. Luego quitar la chaveta. Recuperar el/los distanciadores(según modelos); extraer la parte rotante del sello mecánico. Para facilitar la extracción, presionar con dos destornilladores el muelle de la junta, con cuidado, para no estropear el asiento del sello. NB: para sacarla mejor por el eje, lubricarlo con alcohol. Antes del montaje, comprobar que no esté rallado el asiento del sello mecánico, y de estarlo, lijar con tela de esmeril. Si no fuera suficiente, hay que sustituir la parte fija del sello. Efectuar el montaje actuando en sentido inverso al indicado, con mucho cuidado para eliminar todos los residuos que queden en los asientos de cada parte y luego hay que aplicar lubricantes adecuados.

Todas las juntas tóricas deben estar en perfectas condiciones. De no ser así, hay que sustituirlas.

En caso de existir riesgo de heladas o cuando la bomba debe permanecer durante un largo período de tiempo inactiva debemos proceder al vaciado de la bomba para ello extraemos los tapones de vaciado que están en la parte inferior del cuerpo bomba.

A parte de todo lo anteriormente mencionado, nuestras bombas no requieren ninguna otra operación de mantenimiento ya que los rodamientos están dimensionados y lubricados de por vida.

NOTA FINAL

BOMBAS SACI S.A. no responde del mal funcionamiento de las bombas/electrobombas o de posibles daños provocados por éstas, debido a manipulaciones indebidas o modificaciones y/o si se emplean en sectores no aconsejados o que no se cumplan otras disposiciones citadas en este manual. Además no se hace responsable de las posibles inexactitudes contenidas en el presente manual, debidas a errores de impresión o de transcripción. Se reserva el derecho de aportar a los aparatos las modificaciones que considere necesarias o útiles y que no perjudiquen las características esenciales.

POSIBLES AVERÍAS	CAUSAS	SOLUCIONES
1. El motor no arranca y no produce ruido	A. Verificar los fusibles de protección B. Verificar las conexiones eléctricas C. Verificar que el motor esté alimentado electricamente	A. Si están quemados, sustituirlos. ➔ Si el inconveniente no se resuelve inmediatamente, significa que el motor está en cortocircuito.
2. El motor no arranca pero produce ruidos.	A. Asegurarse de que la tensión de alimentación corresponda a la de la placa. B. Controlar que las conexiones estén realizadas correctamente. C. Verificar en la caja de bornes la presencia de todas las fases. D. El eje está bloqueado, Buscar posibles obstrucciones de la bomba o del motor.	B. Corregir los errores eventuales C. En caso negativo restablecer la fase que falta. D. Eliminar la obstrucción.
3. El motor gira con dificultad	A. Verificar la tensión de alimentación que podría resultar insuficiente. B. Verificar posibles rozamientos entre las partes móviles y las fijas. C. Verificar el estado de los cojinetes	B. Eliminar la causa del rozamiento. C. Sustituir los cojinetes estropeados.
4. La protección (exterior) del motor se activa inmediatamente después del arranque.	A. Verificar la presencia en la caja de bornes de todas las fases. B. Verificar posibles contactos abiertos o sucios en la protección. C. Verificar el posible aislamiento defectuoso del motor controlando la resistencia entre fases y el aislamiento hacia la masa. D. La bomba funciona por encima del punto de trabajo para el que ha sido dimensionada. E. Los valores de activación de la protección son erróneos. F. La viscosidad o densidad del líquido bombeado son diferentes a las utilizadas en la fase del proyecto.	A. En caso negativo restablecer la fase que falta B. Sustituir o volver a limpiar el componente. C. Sustituir la caja del motor con estator o restablecer los cables de masa. D. Establecer el punto de funcionamiento según las curvas características de la bomba. E. Controlar los valores establecidos en la protección del motor: modificarlos o sustituir el componente de ser necesario. F. Reducir el caudal mediante una válvula de compuerta en el lado de la impulsión o instalar un motor de tamaño superior.
5. La protección del motor se activa demasiado frecuentemente.	A. Verificar que la temperatura ambiente no sea demasiado alta B. Verificar el calibrado de la protección. C. Verificar el estado de los cojinetes D. Controlar la velocidad de rotación del motor	A. Ventilar adecuadamente el local donde está instalada la bomba. B. Efectuar el calibrado con un valor de corriente adecuado a la absorción del motor en plena carga. C. Sustituir los cojinetes estropeados.
6. La bomba no da caudal	A. La bomba no ha sido cebada correctamente. B. Verificar el correcto sentido de rotación de los motores trifásicos. C. Desnivel de aspiración demasiado alto. D. Tubo de aspiración con diámetro insuficiente o con extensión en largo demasiado elevada. E. Prefiltro recogecabellos Sucio.	A. Llenar de agua la bomba y el tubo de aspiración y efectuar el cebado. B. Invertir entre sí dos cables de alimentación. C. Consultar el punto de las instrucciones para la "Instalación". D. Sustituir el tubo de aspiración con uno de diámetro mayor. E. Limpiar el prefiltro recogecabellos
7. La bomba no se ceba	A. El tubo de aspiración o el prefiltro aspiran aire. B. La inclinación negativa del tubo de aspiración favorece la formación de ampollas de aire	A. Eliminar el fenómeno controlando con cuidado el tubo de aspiración, repetir las operaciones de cebado. B. Corregir la inclinación del tubo de aspiración.
8. La bomba genera un caudal insuficiente.	A. Prefiltro recogecabellos Sucio B. Rotor desgastado u obstruido. C. Tuberías de aspiración de diámetro insuficiente. D. Verificar el correcto sentido de rotación.	A. Limpiar el prefiltro recogecabellos. B. Sustituir el rotor o eliminar la obstrucción. C. Sustituir el tubo con otro de diámetro mayor. D. Invertir entre sí dos cables de alimentación
9. La bomba gira al contrario al apagarla	A. Pérdida del tubo de aspiración B. Válvula de fondo o de retención defectuosa o bloqueadas en posición de parcial abertura.	A. Eliminar el inconveniente B. Reparar o sustituir la válvula defectuosa.
10. La bomba vibra con funcionamiento ruidoso.	A. Verificar que la bomba o/las tuberías estén fijadas bien. B. La bomba cavita C. Presencia de aire en la bomba o en el colector de aspiración	A. Bloquear las partes flojas. B. Reducir la altura de aspiración y controlar las pérdidas de carga. Abrir la válvula de aspiración. C. Purgar las tuberías de aspiración y de la bomba.

INSTALATION AND MAINTENANCE MANUAL (Instructions based on Spanish)

Before carrying out installation, carefully read this manual, which contains basic instructions providing information on the pump and allowing us to get the best out of its possibilities of use. If the indications are fully complied with, the parts of the pump will have a long, danger-free life. Keep this manual at all times available alongside the pump.

Both installation and working will comply with the safety standards in the country where the product is set up. The whole installation must be carried out with the utmost care and only by qualified personnel fulfilling the requirements demanded by current regulations. Failure to comply with safety standards, as well as putting at risk personal safety and causing damage to apparatuses, will cause the loss of any right acquired under guarantee.

1. WARNING FOR THE SAFETY OF PEOPLE AND OBJECTS

The following symbols, together with the words "Danger" and "Warning" indicate the possibility of danger as a result of failure to comply with the corresponding indications:



DANGER risk of electrocution (Failure to make this warning gives rise to a risk of electrocution)



DANGER (Failure to make this warning gives rise to a risk of harm to people or objects)



WARNING (Failure to make this warning gives rise to a risk of damage to the pump or installation)

- The device is not designed for use by persons (including children) with physical, sensory or mental capabilities, or lack of experience and knowledge, unless they are supervised and instructed by a person responsible for their safety.
- Children should be supervised to ensure they do not play with the appliance.

2. APPLICATIONS

Swimming pool pump models

Large flow centrifugal pumps with 1,450 rpm and 2,850 rpm. motors in cast iron and polypropylene versions, and 2,850 rpm. in Marine bronze (for sea water), including pre-filtering in the uptake, making them the ideal pumps for large filtering units for swimming pools.

Centrifugal pumps types

Pumps especially suitable for large volumes, drip irrigation, etc... at relatively low pressures. Marine bronze pumps and polypropylene pumps, is designed specially for sea water movement.

Our pumps have been developed to work continuously and the materials used in their manufacture have been submitted to strict controls and checked with extreme rigour.

3. PUMPED FLUID

The machine is designed and manufactured for pumping clean, pure and slightly aggressive liquids as long as the compatibility of the manufacturing materials is checked and it is made sure that the power of the motor is right for the specific weight and viscosity of the fluid.

4. TECHNICAL DATA AND LIMITATIONS ON USE

Supply voltage:	3 x 230-400 V	Triple phase	50/60 Hz up to and including 4 kW
	3 x 400-690 V	Triple phase	50/60 Hz over 4 kW
	See data plate		

5. CHARACTERISTICS OF THE MOTOR

Motor insulation:	"IP 55"
Insulation type:	Class F

6. MAXIMUM SURROUNDING TEMPERATURE

MAXIMUM: +40 °C

7. TEMPERATURE OF PUMPED LIQUID



-10°C - +95°C



-10°C - +140°C



-10°C - +40°C

8. STORAGE

! Pumps must be stored in a covered place that is dry and, if possible, with constant humidity, free from vibrations and dust. They are sold in original packing and must remain in this packing until they are installed, with the intake and supply mouths covered with the adhesive disk provided. After a long period in storage or should the pump be stored after a certain time working, preserve the parts manufactured in light alloy with preservatives available at any store, such as GG-25, GGG-40 cast materials, which have been in contact with the pumped fluid.

9. TRANSPORT

! Make sure that apparatuses do not suffer unnecessary knocks or shocks. Use hoists and the original palette to raise and move the unit, always with suitable ropes in vegetable or synthetic fibre, as long as the pump can be slung easily. The eyebolt located on the motor must not be used to raise the whole unit.

10. INSTALLATION

! The electro-pump must be installed in a well-ventilated place with a surrounding temperature not exceeding 40°C. Installation will be undertaken as close as possible to sea level and horizontally in order to minimise the uptake distance and prevent losses in loading.

There should be enough space to be able to remove the pre-filter basket for cleaning and refitting and also to remove the whole pump motor support and turbine.

Foundations

We must try to preserve the pump from any possible flooding. It is the purchaser's responsibility to prepare the foundations; if foundations are metal, they must be painted to prevent corrosion, well-levelled and sufficiently rigid to withstand stress. They must be sized in such a way so as to avoid vibration caused by resonance. If the foundations are concrete, they must have set properly and be entirely dry before the unit is put in place, and the support surface must be perfectly flat and horizontal. After placing the pump on the foundations, use a level to make sure it is totally horizontal, if not, fit supplements between the base and the foundations close to the anchoring bolts.

Fitting the pipes

Stop valves must be fitted to the inlet and outlet of the pump to avoid the need to empty the installation to carry out maintenance on the pump.

It is best to use an uptake pipe with a wider diameter than that of the inlet of the electro-pump and as regards the drive pipe, it should also be the same as that of the pump drive pipe or wider. Uneven passage between pipes of different diameters significantly increases losses in load. Passage from a small diameter pipe to a larger one must be gradual.

Carefully make sure that the joints between pipes are fully sealed. Make sure the joints between the clamps and counterpieces are properly centred in order to prevent flow resistance in the pipe. To prevent bubbles from forming in the uptake pipe, create a slight difference in the positive inclination of the uptake pipe to the electro-pump.

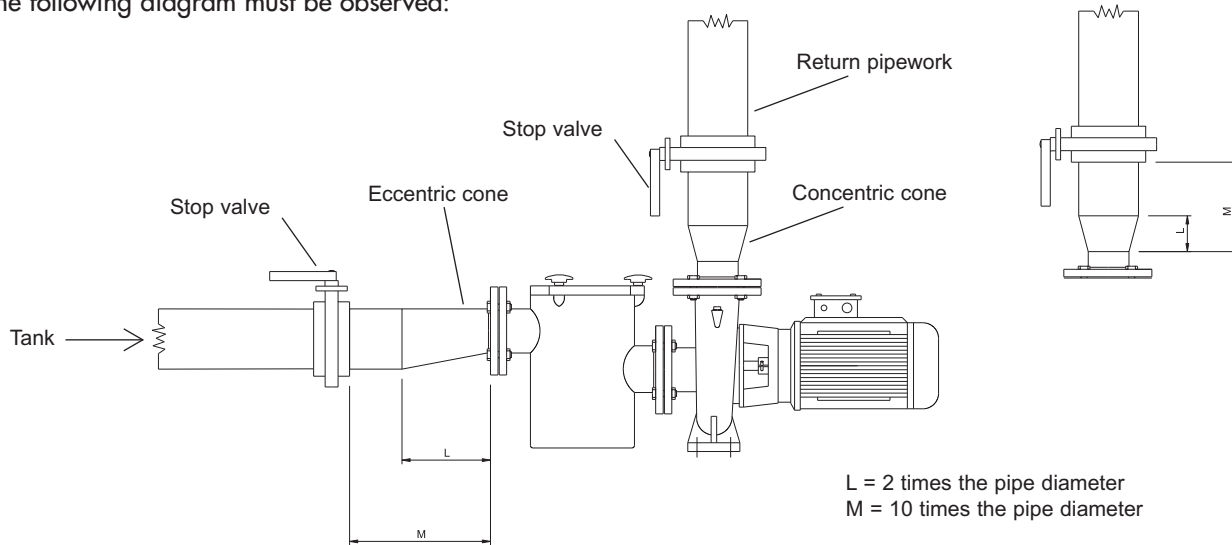
If more than one pump is installed, each pump must have its own uptake pipe. Make sure that each pump works for a single uptake pipe, except for the reserve pump (if there is one), which will only start to work if the main pump breaks down.

It is very important for the uptake and drive pipes to have independent brackets and be well fixed so that the pump does not have to take their weight or withstand the vibrations caused by the water flowing through them.

If installing a broader pipe than that used for the pump input and output (highly recommendable), we must do so as follows:

Eccentric reduction cone for pump uptake.
 Concentric reduction cone for pump drive.

The following diagram must be observed:



Never start the pump with the stop valves closed, as this would increase the temperature of the liquid and steam bubbles would form in the pump, causing mechanical damage. If possible, install a by-pass or discharge circuit linked to a liquid recovery tank.

11. ELECTRICAL CONNECTION

Warning: Always observe safety regulations!

Rigorously respect all circuit diagrams appearing inside the junction box and those appearing in this manual. Electrical connections must be performed by an expert electrician with the necessary requirements established by current regulations

Rigorous compliance must be made with the indications of the electricity supply Company.

THE CURRENT MUST BE TURNED OFF before entering the junction box to start the pump.

The system must be protected by a differential switch (Ifn=30ma).

In the case of triple phase motors with star-triangle starters, we must ensure that the time of commutation between the start and the triangle be as short as possible (for Powers to 40 HP ≤ 3 sec)

Check the mains voltage before making any connection. If the voltage corresponds to the voltage that appears on the plate, connect the cables to the junction box with priority for ground.

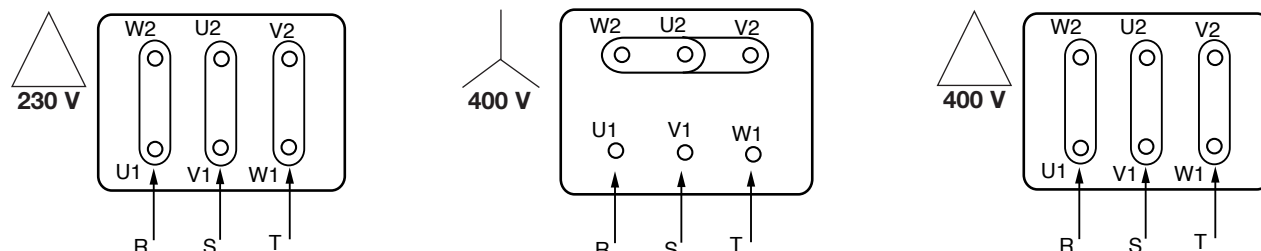
MAKE SURE THAT THE GROUND INSTALLATION IS EFFECTIVE AND THAT SUITABLE CONNECTION MAY BE UNDERTAKEN.

Pumps must always be connected to an external switch.

Motors must be protected with suitable motor protection, carefully calibrated with respect to the current appearing on the plate.

Should the protection fuse of a triple phase motor be activated, it is recommendable to change the other two fuses alongside the one that has blown.

Connection diagram



12. CHECKS PREVIOUS TO STARTING

Before starting the electro-pump, make sure that:



- The pump is properly stoked (that the pump body and pre-filter are completely full). The reason for this is that the pump should immediately begin to work correctly and the sealing mechanism (mechanical) should be well lubricated. Dry working causes irreparable damage to the mechanical closure.
- Make sure that the mains voltage and frequency correspond to those indicated on the characteristics plate of the pump.
- It is a good rule to make sure that the pump and/or motor shaft move freely. To do this, move the couplings that join the motor shafts by hand, once the cover is removed. Once this check is complete, replace the covers in their original positions.

Other checks

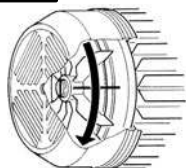


- The auxiliary circuits are properly connected.
- The electrical connection has been carried out as indicated previously.
- The alignment between the pump and the motor has been performed correctly.
- Before starting new installations, all valves, pipes, tanks and connections must be carefully cleaned.

13. STARTING



Open the pump uptake and drive flood valves completely.



Make sure that the motor is turning in the right direction (looking from the rear of the motor, the fan must turn, **CLOCKWISE**). If it turns in the wrong direction, two phases of the protection circuit supply must be inverted. After isolating the pump from the electricity supply.

When the hydraulic circuit is completely full of liquid, progressively open the drive flood valve until it is fully open. It is necessary to check the power consumption of the motor in the ideal working place and compare it with the figure on the characteristics plate, and suitably adjust the protection thermal relay.

While the electro-pump is working, check the supply voltage of the motor junctions, which should not differ by more than +/- 5 % from the nominal value.

14. MAINTENANCE AND CLEANING



The electro-pump may only be dismantled by specialised, qualified personnel in possession of the requirements demanded by the corresponding standards. In any case, all repair and maintenance work will only be undertaken after disconnecting the pump from the mains supply. Make sure that it can not be turned on accidentally.

Only for swimming pools

The main maintenance operation that must be scrupulously watched over is the cleaning of the pre-filter basket, which must be undertaken following every filtering operation and especially after cleaning through the silt cleaner. The steps to be followed are:

Turn off the electricity supply to the pump. Close the pump uptake and drive stop valves. Open the pre-filter cover, take out the basket and clean without knocking. Once clean, refit and before closing, check the state of the pre-filter cover and seal. Clean thoroughly with water only and, if necessary, lubricate lightly with neutral Vaseline. After a long time working, it will be somewhat difficult to dismantle the parts in contact with water. To do so, use any product commercially available and, if necessary, a suitable extractor. Do not force the various parts with unsuitable tools.

Under no circumstances must we place the chlorine tablets in the pump pre-filter basket.

Periodical checks.

In normal working, the electro-pump requires no maintenance. However, it is recommendable to carry out a periodical check of the current absorbed by the pump, of the height of pressure discharge with the mouth closed and the maximum flow, in order to locate problems or wear before it is too late. If possible, have a programmed maintenance plan to achieve trouble-free operation with minimal cost and downtime and without long, expensive repairs.

The mechanical closure normally needs no checking. It is only necessary to make sure there are no leaks. If there are, replace the mechanical closure as follows.

REPLACEMENT OF THE SEALED JOINT.

Preparation for removal.

1. Turn off the electricity supply and make sure that it can not be turned on accidentally.
2. Close the stop valves in the uptake and drive.
3. Empty the pump body by means of the filling stoppers.

Replacing the mechanical closure

Release the bolts holding the pump body to the pump-motor support to be able to remove the body of the pump from the motor unit. Preventing the shaft from turning, or handling this or the ring, unscrew the ring nut. Remove the flat and the elastic washer (if necessary). Remove the ring nut, if necessary using two screwdrivers to press down on the lid of the support, then remove the pin. Recover the spacer/s (depending on the model) and remove the rotating part of the mechanical seal. To make extraction easier, use two screwdrivers to carefully press down on the seal spring, taking care not to damage the seat. NB: lubricate with alcohol to make it easier to remove it by the shaft. Before refitting, make sure that the seat of the mechanical seal is not scratched, and if it is, clean with emery paper. If this is not enough, it will be necessary to replace the fixed part of the seal. Refit in reverse order to that indicated, taking special care to eliminate all waste that lies in the seats of each part and then apply suitable lubricants.

All o-rings must be in a perfect condition, if not, they must be replaced.

If there is a risk of frost or when the pump is to remain inactive for a long time, we must empty the pump by means of the filling stoppers on the base of the body.

Apart from this, our pumps require no further maintenance operation as the rollers are sized and lubricated for life.

FINAL NOTE

BOMBAS SACI S.A. will not respond for the wrong working of the pumps/electro-pumps or for any damage caused by undue handling or modifications and/or if they are used in inadvisable sectors or fail to comply with the other dispositions mentioned herein.

Nor will they be held responsible for any imprecision in this manual due to errors in printing or transcription. All rights are reserved to introduce any alteration in the apparatuses that they might deem necessary or useful and which do not jeopardise the essential characteristics.

POSSIBLE BREAKDOWN	CAUSES	SOLUTIONS
1. The motor does not start and does not make a noise	A. Check the protection fuses B. Check the electrical connections C. Make sure the motor is receiving power	A. Replace if burnt. ➔ If the problem can not be solved immediately, it means that the motor is short circuiting.
2. The motor does not start, but does make a noise.	A. Make sure the supply voltage is that indicate on the place. B. Make sure the connections are made correctly. C. Check for all phases in the junction box. D. The shaft is blocked, Look for possible obstructions in the pump or motor.	B. Correct all possible errors C. If not, reset the phase that is missing. D. Eliminate the obstruction.
3. The motor turns with difficulty	A. Check the supply voltage, which might be insufficient. B. Check possible rubbing between the moving and fixed parts. C. Check the state of the bearings	B. Eliminate the cause of the rubbing. C. Replace the worn bearings.
4. The protection (exterior) of the motor comes on immediately after starting.	A. Make sure all phases are present in the junction box. B. Check for possible open contacts or dirty contacts in the protection. C. Check for possibly faulty motor insulation by checking the resistance between phases and insulation to ground. D. The pump is working above the working point for which it was gauged. E. The values of protection activation are wrong. F. The viscosity or density of the liquid pumped is different from that used in the project phase.	A. If not, reset the phase that is missing B. Replace or reclean the component. C. Replace the motor housing with stator or reset the ground cables. D. Establish the working point according to the characteristic curves of the pump. E. Check the values set in the motor protection: modify them or replace the component if necessary. F. Reduce the flow with a flood valve on the drive side or install a larger motor.
5. The motor protection comes on too frequently.	A. Make sure that the surrounding temperature is not too high B. Check the calibration of the protection. C. Check the state of the bearings D. Check the turning speed of the motor	A. Suitably ventilate the place where the pump is installed. B. Calibrate with a current value adapted to the absorption of the motor at full load. C. Replace worn bearings.
6. The pump gives no flow	A. The pump has not been stoked correctly. B. Make sure the triple phase motors are turning in the right direction. C. Excessive uptake difference. D. Uptake pipe with insufficient diameter or extension excessively raised. E. Dirty hair cleaner filter.	A. Fill the pump and uptake pipe with water and stoke. B. Invert two supply cables. C. Consult the point of the instructions on "Installation". D. Replace the uptake pipe with one of a larger diameter. E. Clean the hair cleaner pre-filter
7. The pump does not floor	A. The uptake pipe or the pre-filter are taking in air. B. The negative inclination of the uptake pipe enhances the formation of air bubbles	A. Eliminate the phenomenon by carefully checking the uptake pipe, repeat the stoking operations. B. Correct the inclination of the uptake pipe.
8. The pump generates insufficient flow.	A. Dirty hair cleaner filter B. Worn or obstructed rotor. C. Insufficient diameter in uptake pipes. D. Make sure it is turning in the right direction.	A. Clean the hair cleaner pre-filter. B. Replace the rotor or eliminate the obstruction. C. Change the pipe for one with a larger diameter. D. Invert two supply cables
9. The pump turns backwards when turned off	A. Loss from uptake pipe B. Base or retention valve faulty or blocked half open.	A. Eliminate the problem B. Repair or replace the faulty valve.
10. The pump vibrates and works noisily.	A. Make sure that the pump or the pipes are correctly fixed. B. The pump cavitates C. Air in the pump or in the uptake manifold	A. Tighten all loose parts. B. Reduce the uptake height and check for losses in load. Open the uptake valve. C. Purge the uptake and pump pipes.

MANUEL D'INSTALLATION ET DÉTRETEN (Instructions basées sur la langue espagnole)

Avant l'installation, veuillez lire attentivement ce manuel contenant des instructions fondamentales qui permettent de connaître la pompe et de pouvoir tirer le meilleur profit des respectives possibilités d'utilisation. Si ces conditions sont respectées, les pièces de la pompe auront une longue durée de vie, tout en évitant les dangers. Ce manuel doit obligatoirement être toujours à votre portée, en le gardant à côté de la pompe.

L'installation et le fonctionnement seront conformes aux normes de sécurité du pays d'installation du produit. L'installation totale sera réalisée avec le plus grand soin, et par l'intervention exclusive du personnel qualifié possédant les conditions requises dans les normes en vigueur. Le non-respect des normes de sécurité entraînera la perte de tout droit de garantie, tout en pouvant mettre en danger la sécurité des personnes et provoquer des dommages aux appareils.

1. MISE EN GARDE POUR LA SÉCURITÉ DES PERSONNES ET DES CHOSES

Les symboles suivants, avec les mots "Danger" et "Attention" indiquent l'existence d'un danger potentiel découlant du non-respect des prescriptions correspondantes :



DANGER risque d'électrocution (le fait d'ignorer cette prescription peut comporter un risque d'électrocution).



DANGER (le fait d'ignorer cette prescription peut comporter un risque de dommages aux personnes et aux choses).



ATTENTION (Le fait d'ignorer cette prescription peut comporter un risque de dommages à la pompe ou à l'installation).

- Le dispositif n'est pas conçu pour être utilisé par des personnes (enfants compris) avec des capacités physiques, sensorielles ou mentales, ou le manque d'expérience et de connaissances, sauf s'ils sont surveillés et instruit par une personne responsable de leur sécurité.
- Les enfants doivent être surveillés pour s'assurer qu'ils ne jouent pas avec l'appareil.

2. APPLICATIONS

Pompes pour piscines Modèles

Pompes électriques centrifuges à grand débit avec des moteurs de 1450 R.P.M. à 2850 R.P.M. pour version en fer fondu et de polypropylène, et de 2.850 R.P.M. pour la version en bronze marin (pour l'eau de la mer), comprenant un préfiltre pour l'aspiration, ce qui les convertit en pompes idéales pour de grandes installations de filtrage pour piscines.

Pompes centrifuges Modèles

Pompes spécialement conçues pour de grands transvasements, irrigations par goutte à goutte, etc... avec des pressions relativement faibles. Pompes en bronze marine et des pompes en polypropylène, est conçue de manière spécifique pour le transvasement d'eau de mer.

Nos pompes ont été conçues pour travailler en continu, et les matériaux employés pour leur fabrication ont été soumis à des contrôles stricts, et ont fait l'objet d'une vérification extrêmement rigoureuse.

3. LIQUIDE ASPIRÉ

La machine est conçue et fabriquée pour aspirer des liquides propres, purs et légèrement agressifs, à condition pour ce dernier cas, que la compatibilité des matériaux de fabrication de la pompe soit vérifiée et que la puissance du moteur installé soit adaptée au poids spécifique et à la viscosité du liquide.

4. DONNÉES TECHNIQUES ET CONDITIONS D'UTILISATION

Tension d'alimentation :	3 x 230-400 V	Triphasé	50/60Hz jusqu'à 4 KW inclus
	3 x 400-690 V	Triphasé	50 / 60Hz supérieur à 4 KW
	Voir plaque de données.		

5. CARACTÉRISTIQUES DU MOTEUR

Protection du Moteur : "IP 55"
Classe d'isolation : Classe F

6. TEMPÉRATURE AMBIANTE MAXIMALE

MAXIMUM : +40°C

7. TEMPÉRATURE DU LIQUIDE ASPIRÉ



-10°C - +95°C




-10°C - +140°C




-10°C - +40°C


8. STOCKAGE

 Il convient de stocker toutes les pompes dans un lieu couvert, sec et si possible avec une humidité constante de l'air, sans vibrations ni poussières. Les pompes sont fournies dans leur emballage d'origine, et ne doivent être déballées qu'au moment de leur installation, avec les bouches d'aspiration et l'impulsion scellées à l'aide du disque adhésif fourni en série à cette fin. Après une longue période de stockage ou si la pompe a été stockée après une certaine période de fonctionnement, conserver à l'aide de produits conservateurs vendus dans les commerces uniquement les parties basses fabriquées en alliage, comme l'alliage GG-25, GGG-40 qui ont été en contact avec le liquide aspiré.

9. TRANSPORT

 Veiller à ce que les appareils ne reçoivent pas de coups ou de chocs inutiles. Pour élever et déplacer le groupe, utiliser des machines élévatrices en faisant usage à cette fin de la palette fournie en série. Employer des cordes adaptées en fibre végétale ou synthétique, à condition que la pompe puisse être facilement élinguée. Le piton se trouvant éventuellement sur le moteur ne doit pas être utilisé pour élever tout le groupe.

10. INSTALLATION

 Installer la pompe électrique dans un lieu ventilé et avec une température ambiante ne dépassant pas 40°C. L'installation se trouvera le plus près possible du niveau de l'eau et en position horizontale, afin d'obtenir un circuit minimum d'aspiration et une réduction des pertes de charge.

Un espace suffisant doit être maintenu pour pouvoir extraire le bac de préfiltrage pour le nettoyer et le remettre en place, et pour extraire le bloc moteur complet avec le support pompe moteur et turbine.

Fondations

Des mesures doivent être prises pour protéger la pompe de possibles inondations. L'acquéreur est responsable de la préparation des fondations. Si elles sont métalliques, il convient de les peindre afin d'éviter la corrosion ; elles doivent être bien nivelées et suffisamment rigides pour supporter les efforts. Il convient de bien les stabiliser afin d'éviter les vibrations dues à la résonance. Si les fondations sont en béton, vérifier qu'elles sont bien solidifiées et totalement sèches avant d'installer le groupe. La surface d'appui devra être parfaitement plane et horizontale. Après avoir placé la pompe sur les fondations, il convient de vérifier l'absence de pente de cette dernière à l'aide d'un niveau. Si une pente est détectée, il faudra utiliser des suppléments d'ajustage placés entre la base et les fondations près des boulons d'ancrage.

Montage des tubes

Des clefs de fermeture doivent être montées à l'entrée et à la sortie de la pompe afin de ne pas avoir à vider l'installation pour l'entretien de la pompe.

Il convient d'utiliser un tube d'aspiration avec un diamètre supérieur à celui de la bouche d'aspiration de la pompe électrique ; en ce qui concerne les tubes d'impulsion, ils doivent être identiques au tube d'impulsion de la pompe, ou même plus gros. Le passage irrégulier entre des diamètres de tubes et des coudes étroits fait augmenter de manière importante les pertes de charge. Le passage depuis un tube d'un petit diamètre à un tube d'un diamètre plus grand doit être progressif. Vérifier attentivement que les jonctions du tube d'aspiration ne laissent pas passer l'air. Vérifier que les joints entre les

brides et les contre-brides sont bien centrés afin de ne pas exercer de résistance contre le flux dans les tubes. Pour éviter la formation de bulles d'air dans le tube d'aspiration, créer une légère différence d'inclinaison positive du tube d'aspiration vers la pompe électrique.

Si plusieurs pompes sont installées, chacune d'elles devra posséder ses propres tubes d'aspiration, à l'exception de la pompe de réserve (le cas échéant) qui, fonctionnant seulement en cas de panne de la pompe principale, garantit le fonctionnement d'une seule pompe par tube d'aspiration.

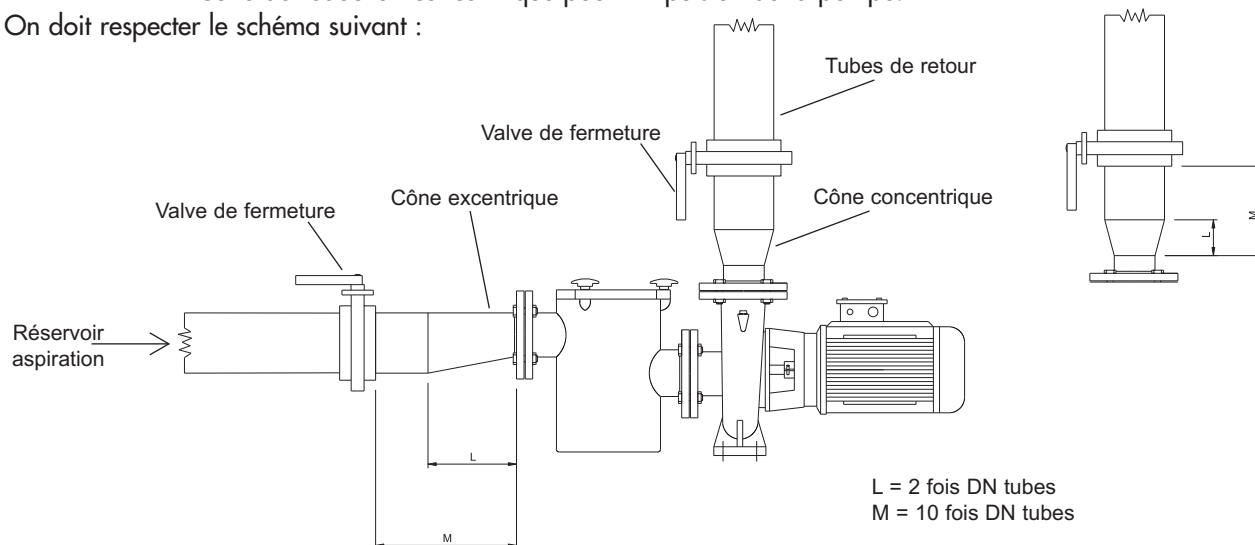
Il est très important que les tubes d'aspiration et d'impulsion possèdent des supports indépendants et soient bien fixés afin que la pompe ne supporte ni le poids ni les vibrations produites par le passage du débit de l'eau à travers eux.

Si des tubes de diamètre supérieur sont installés à l'entrée et à la sortie de la pompe (très recommandé), on devra le faire de la manière suivante :

Cône de réduction excentrique pour l'aspiration de la pompe.

Cône de réduction concentrique pour l'impulsion de la pompe.

On doit respecter le schéma suivant :



Ne jamais mettre la pompe en marche avec les clefs de coupure fermées, étant donné que cela augmenterait la température du liquide et que des bulles de vapeur se formeraient à l'intérieur de la pompe, provoquant des dommages mécaniques. Si cette possibilité existe, incorporer un circuit de by-pass ou une décharge éclissée à un réservoir de récupération du liquide.

11. CONNEXION ÉLECTRIQUE



Attention : respectez toujours les normes de sécurité !

Respecter rigoureusement les schémas électriques apparaissant à l'intérieur de la caisse de connecteurs, ainsi que les schémas figurant dans ce manuel.

Les connexions électriques seront faites par un électricien expert, qui possède les conditions requises nécessaires établies par les normes en vigueur.

Il est important de respecter rigoureusement les prescriptions prévues par la Compagnie de distribution du courant électrique.



LA TENSION ELECTRIQUE DOIT ETRE DEBRANCHEE avant d'accéder à la caisse de connexions pour faire démarrer la pompe.

La protection du système doit reposer sur un interrupteur différentiel ($I_{fn} = 30 \text{ mA}$).

Dans le cas de moteurs triphasés avec démarrage étoile triangle, s'assurer que le temps de commutation entre étoile et triangle est le plus petit possible (pour des puissances jusqu'à $40 \text{ HP} \leq 3 \text{ sec.}$)

Vérifier la tension du secteur avant tout branchement. Si la tension correspond à celle figurant sur la plaque, effectuer la connexion des câbles à la plaque de connecteur avec priorité du câble de terre.

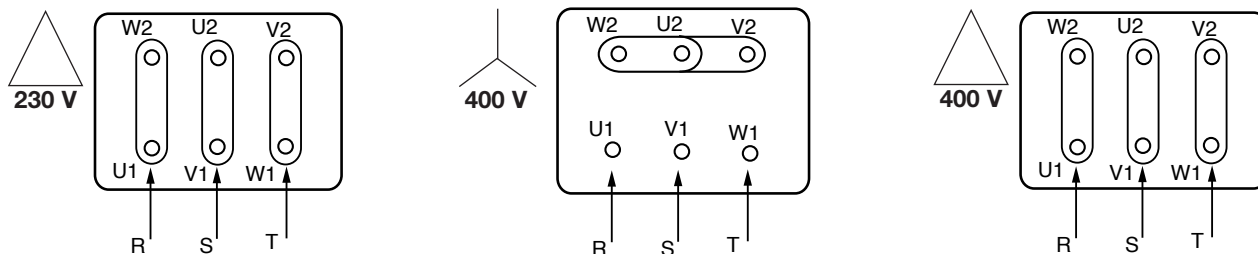
VÉRIFIER QUE LES CONDITIONS DE L'INSTALLATION DE TERRE SONT EFFICACES ET QU'UNE CONNEXION ADÉQUATE PEUT ÊTRE EFFECTUÉE.

Les pompes doivent toujours être connectées à l'interrupteur extérieur.

Les moteurs doivent être protégés avec des protections pour moteur adaptées, calibrées de manière appropriée avec le courant indiqué sur la plaque.

Au cas où un fusible de protection d'un moteur triphasé s'est activé, il convient de substituer également les autres fusibles en plus de celui qui a sauté.

Dessin connexions



12. CONTRÔLES PRÉALABLES À LA MISE EN MARCHÉ

Avant de mettre la pompe électrique en marche, vérifier que:



- La pompe soit bien graissée (c'est-à-dire qu'elle dispose du plein complet du corps de la pompe et le préfiltre), afin que la pompe commence à travailler tout de suite correctement et que le dispositif d'étanchéité (fermeture mécanique) soit bien lubrifié. Le fonctionnement à sec endommage de manière irréparable la fermeture mécanique.
- Vérifier que la tension et la fréquence du courant correspondent à celles indiquées sur la plaque de caractéristiques de la pompe.
- Il convient de vérifier que l'axe de la pompe et / ou du moteur bouge sans obstacle. A cette fin, déplacer manuellement le couple qui unit les axes de moteur après avoir enlevé le capot recouvrant le couple. Après la vérification, replacer les capots dans leur position d'origine.

Autres vérifications

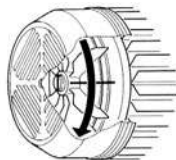


- Vérifier que les circuits auxiliaires sont bien connectés.
- Vérifier que la connexion électrique a été effectuée conformément aux indications précédentes.
- Vérifier que l'alignement entre la pompe et le moteur est correct.
- Avant de mettre les nouvelles installations en marche, nettoyer avec soin les valves, les tubes, les réservoirs et les éclisses.

13. MISE EN MARCHÉ



Ouvrir entièrement les valves de la vanne d'aspiration et de la valve d'impulsion de la pompe.



Vérifier que le sens de rotation du moteur (en regardant par l'arrière du moteur, le ventilateur doit tourner dans LE SENS DES AIGUILLES D'UNE MONTRE). Si le sens de rotation est incorrect, les deux phases d'alimentation du tableau de protection doivent être inversées, après avoir isolé la pompe du courant électrique.

Quand le circuit hydraulique est entièrement plein de liquide, ouvrir progressivement la valve de la vanne d'impulsion jusqu'à atteindre l'ouverture maximale permise. Il faut en effet contrôler la consommation d'énergie du moteur au point de travail idéal, en le comparant avec celui indiqué sur la plaque de caractéristiques, et en ajustant de manière adéquate le relais thermique de protection.

Pendant le fonctionnement de la pompe électrique, contrôler la tension d'alimentation aux connecteurs du moteur, qui ne doit pas dépasser + / - 5 % de la valeur nominale.

14. ENTRETIEN ET NETTOYAGE



Seul le personnel spécialisé et qualifié, avec les conditions exigées par les normes en la matière, sera chargé du démontage de la pompe électrique. Quoiqu'il en soit, tous les travaux de réparation et d'entretien seront effectués exclusivement après avoir débranché la pompe du courant électrique. Vérifier que la pompe n'est pas branchée accidentellement.

Seulement pour pompes de piscine

L'opération d'entretien primordiale devant faire l'objet d'un contrôle scrupuleux est le nettoyage du bac de préfiltrage ; cette vérification de l'état du filtre doit être menée après chaque opération de filtrage et surtout après avoir nettoyé les fonds. Les procédures à suivre sont les suivantes :

Débrancher la pompe du courant électrique. Fermer les valves de fermeture d'aspiration et d'impulsion de la pompe. Ouvrir le capot de préfiltrage, enlever le bac et le nettoyer sans lui donner de coups. Une fois propre, le remonter et avant de refermer, vérifier l'état du capot de préfiltrage et du joint d'étanchéité. Les laver entièrement seulement avec de l'eau, et si nécessaire, les lubrifier de manière très douce avec un peu de vaseline neutre.

Après une longue période de fonctionnement, quelque difficulté apparaîtra pour le démontage des pièces en contact avec l'eau : pour pouvoir les démonter facilement, utiliser un produit adapté disponible dans le commerce et, un extracteur approprié le cas échéant.

Nous recommandons de ne pas forcer sur les pièces avec des outils non adaptés.

On ne doit en aucun cas placer les pastilles de chlore dans le bac de préfiltrage de la pompe.

Contrôles périodiques

Pendant son fonctionnement normal, la pompe électrique ne requiert aucun entretien. Cependant, il est conseillé de mener un contrôle périodique du courant absorbé par la pompe, de la hauteur de décharge manométrique avec la bouche fermée et du débit maximum, afin de détecter à temps des pannes ou des usures. Dans la mesure du possible, établir un planning d'entretien programmé, afin d'obtenir avec des coûts et un temps d'arrêt minimaux un fonctionnement de la machine sans problème et sans opérations longues et coûteuses.

La fermeture mécanique ne requiert normalement aucun contrôle. Il suffit seulement de vérifier l'absence de pertes. Dans le cas contraire, substituer la fermeture mécanique de la manière suivante.

SUBSTITUTION DU JOINT ÉTANCHE

Préparation pour le démontage

1. Débrancher le courant électrique et vérifier qu'il ne peut pas être branché accidentellement.
2. Fermer les valves de coupure d'aspiration et d'impulsion.
3. Vider le corps de la pompe à l'aide des bouchons de vidage.

Substitution de la fermeture mécanique

Desserrer les vis qui fixent le corps de la pompe au support pompe-moteur pour extraire le corps de la pompe du bloc moteur. En empêchant que l'axe ne tourne, ou en manipulant ce dernier ou la roue, dévisser l'écrou de la roue ; enlever la rondelle plate et la rondelle élastique (le cas échéant). Enlever la roue ; pour cela, si besoin est, appuyer avec deux tournevis sur le capot du support. Puis enlever la goupille. Récupérer le ou les distanceurs (selon le modèle) ; enlever la partie rotative du timbre mécanique. Pour le retirer facilement, appuyer avec deux tournevis sur le ressort du joint, avec soin, afin de ne pas endommager la base du timbre. NB : pour retirer l'axe plus facilement, le lubrifier avec de l'alcool. Avant le montage, vérifier que la base du timbre mécanique n'est pas rayée, et dans le cas contraire, la limer avec du papier émeri. Si cela n'est pas suffisant, substituer la partie fixe du timbre. Monter dans le sens inverse de celui indiqué, en éliminant avec soin tous les résidus restant sur les bases de chaque partie, puis appliquer des lubrifiants adaptés. Tous les joints toriques doivent être en parfaites conditions. Dans le cas contraire, il convient de les substituer.

S'il existe un risque de gelée ou si la pompe doit rester pendant longtemps sans fonctionner, on devra la vider ; à cette fin, les bouchons de vidage se trouvant dans la partie inférieure du corps de la pompe seront enlevés.

A part les aspects indiqués plus haut, nos pompes ne requièrent aucune autre opération d'entretien car les roulements sont dimensionnés et lubrifiés à vie.

NOTE FINALE

BOMBAS SACI S.A. n'est pas responsable du mal fonctionnement des pompes / des pompes électriques ou des dommages éventuels provoqués par ces dernières, découlant de manipulations incorrectes ou de modifications, et / ou si elles sont utilisées dans des lieux non recommandés ou qui ne remplissent pas d'autres conditions indiquées dans ce manuel.

BOMBAS SACI S.A. n'est pas responsable des éventuelles inexactitudes contenues dans ce manuel, provenant d'erreurs d'impression ou de transcription. BOMBAS SACI S.A. se réserve le droit de procéder à des modifications jugées nécessaires ou utiles du contenu de ce manuel, sans en modifier les caractéristiques essentielles.

PROBLÈMES ÉVENTUELS	CAUSES	SOLUTIONS
1. Le moteur ne démarre pas et ne fait aucun bruit.	A. Vérifier les fusibles de connexion. B. Vérifier les connexions électriques. C. Vérifier que le moteur est bien branché au courant électrique.	A. S'ils sont brûlés, les substituer. ➔ Si le problème n'est pas résolu immédiatement, le moteur est en court-circuit.
2. Le moteur ne démarre pas mais fait du bruit.	A. Vérifier que la tension de l'alimentation correspond à celle de la plaque. B. Vérifier que les connexions sont réalisées correctement. C. Vérifier dans la caisse de connecteurs la présence de toutes les phases. D. L'axe est bloqué ; chercher les possibles obstructions de la pompe ou du moteur.	B. Corriger les erreurs éventuelles C. Le cas échéant, rétablir la phase qui manque. D. Éliminer l'obstruction.
3. Le moteur tourne avec difficulté	A. Vérifier la tension d'alimentation qui pourrait être insuffisante. B. Vérifier de possibles effleurements entre les parties mobiles et les parties fixes. C. Vérifier l'état des coussins.	B. Éliminer la cause de l'effleurement. C. Substituer les coussins endommagés.
4. La protection (extérieure) du moteur est activée immédiatement après le démarrage.	A. Vérifier la présence dans la caisse de connecteurs de toutes les phases. B. Vérifier de possibles contacts ouverts ou sales sur la protection. C. Vérifier l'éventuelle isolation défectueuse du moteur en contrôlant la résistance entre les phases et l'isolation vers la masse. D. La pompe fonctionne au-delà de son point de travail pour lequel elle a été conçue. E. Les valeurs d'activation de la protection sont erronées. F. La viscosité ou la densité du liquide aspiré est différente de celle utilisée pendant la phase de conception.	A. Le cas échéant, rétablir la phase manquante. B. Substituer ou nettoyer à nouveau le composant. C. Substituer la caisse du moteur avec stator ou rétablir les câbles de masse. D. Établir le point de fonctionnement conformément aux courbes caractéristiques de la pompe. E. Contrôler les valeurs établies dans la protection du moteur : les modifier ou substituer le composant si nécessaire. F. Réduire le débit à l'aide d'une valve de la vanne du côté de l'impulsion, ou installer un moteur de taille supérieure.
5. La protection du moteur est activée trop fréquemment.	A. Vérifier que la température ambiante n'est pas trop élevée. B. Vérifier le calibrage de la protection. C. Vérifier l'état des coussins. D. Contrôler la vitesse de rotation du moteur.	A. Ventiler correctement les lieux où la pompe est installée. B. Effectuer le calibrage avec une valeur de courant conformément à l'absorption du moteur en pleine charge. C. Substituer les coussins endommagés.
6. La pompe n'entraîne pas de débit	A. La pompe n'a pas été graissée correctement. B. Vérifier le sens de rotation des moteurs triphasés. C. Différence du niveau d'aspiration trop haute. D. Tube d'aspiration au diamètre insuffisant ou trop long. E. Préfiltre de récupération de cheveux sale.	A. Remplir d'eau la pompe et le tube d'aspiration et procéder au graissage. B. Inverser les deux câbles d'alimentation. C. Consulter le paragraphe des instructions pour "l'Installation". D. Substituer le tube d'aspiration par un autre d'un diamètre supérieur. E. Nettoyer le préfiltre.
7. La pompe n'est pas graissée	A. Le tube d'aspiration ou le préfiltre aspire de l'air. B. L'inclinaison négative du tube d'aspiration favorise la formation de bulles d'air.	A. Éliminer le phénomène en contrôlant avec soin le tube d'aspiration ; répéter les opérations de graissage. B. Corriger l'inclinaison du tube d'aspiration.
8. La pompe génère un débit insuffisant.	A. Le préfiltre de récupération de cheveux est sale. B. Le rotor est usé ou obstrué. C. Les tubes d'aspiration ont un diamètre insuffisant. D. Vérifier le sens de rotation.	A. Nettoyer le préfiltre. B. Substituer le rotor ou éliminer l'obstruction. C. Substituer le tube par un autre d'un diamètre supérieur. D. Inverser les deux câbles d'alimentation.
9. La pompe tourne dans l'autre sens en la débranchant.	A. Perte du tube d'aspiration. B. Valve de fond ou de rétention défectueuse ou bloquée en position partielle d'ouverture.	A. Éliminer le problème B. Réparer ou substituer la valve défectueuse.
10. La pompe vibre et fonctionne bruyamment.	A. Vérifier que la pompe ou les tubes sont bien fixés. B. Cavitation de la pompe C. Présence d'air dans la pompe ou dans le collecteur d'aspiration.	A. Fixer les parties desserrées. B. Réduire la hauteur d'aspiration et contrôler les pertes de charge. Ouvrir la valve d'aspiration. C. Purger les tubes d'aspiration et de la pompe.

INSTALLATION- UND WARTUNGSANLEITUNG (Anleitung auf Grundlage der spanischen Anleitung)

Vor dem Zusammenbau ist diese Gebrauchsanweisung gründlich zu lesen, sie enthält grundlegende Anweisungen, die es erleichtern, die Pumpe kennen zu lernen und so den größtmöglichen Nutzen aus den jeweiligen Anwendungsmöglichkeiten zu ziehen. So diese Anweisungen befolgt werden, werden die Teile der Pumpe eine lange Lebensdauer haben und Gefahren können vermieden werden. Es ist unbedingt erforderlich, dass diese Gebrauchsanweisung immer bei der Pumpe verwahrt wird und zur Verfügung steht.

Sowohl das Zusammensetzen, als auch die Funktionsweise erfüllen die Sicherheitsbestimmungen des Landes, in dem das Produkt installiert wird. Die komplette Installation wird mit der höchsten Sorgfalt und ausschließlich von Fachpersonal ausgeführt.

Die Missachtung der Sicherheitsbestimmungen führt, abgesehen von der Gefährdung der Sicherheit von Personen und Schäden an den Apparaten, zum Verlust des Garantierechtes.

1. WARNHINWEISE FÜR DIE SICHERHEIT VON PERSONEN UND GEGENSTÄNDEN

Die folgenden Symbole (Bezeichnungen), in Verbindung mit den Worten „Gefahr“ und „Vorsicht“, beschreiben die Möglichkeit einer Gefahr als Konsequenz der Missachtung der jeweiligen Aufschriften.



GEFAHR (Stromschlagrisiko (die Missachtung dieser Verordnung hat das Risiko eines Stromschlages zur Folge.)



GEFAHR (die Missachtung dieser Verordnung hat das Risiko der Schädigung von Personen oder Gegenständen zur Folge.)



VORSICHT (die Missachtung dieser Verordnung hat das Risiko der Schädigung der Pumpe oder der Installation zur Folge.)

- Das Gerät ist nicht zur Verwendung durch Personen (einschließlich Kinder) mit eingeschränkten physischen, sensorischen oder geistigen Fähigkeiten oder mangelnder Erfahrung und Wissen entwickelt, wenn sie nicht beaufsichtigt werden und wies durch eine verantwortliche Person für ihre Sicherheit.
- Kinder sollten beaufsichtigt werden, um sicherzustellen, dass sie nicht mit dem Gerät spielen.

2. ANWENDUNGEN

Pumpen für schwimmbäder, modelle

Zentrifugierende Elektropumpen mit großer Durchflussmenge mit Motoren von 1.450 U/min. und 2.850 U/min, in Versionen aus Eisenguss und Polypropylen, und von 2.850 U/min. in Marinebronze (für Meerwasser), die einen Vorfilter in der Ansaugvorrichtung eingebaut haben, was sie zu idealen Pumpen für große Filteranlagen in Schwimmbecken macht.

Zentrifugalpumpe, modelle

Pumpen, die speziell geeignet sind für große Umfüllvorgänge, Sprengelanlagen, usw... bei relativ niedrigem Wasserdruck. Marinebronze Pumpen und Pumpen aus Polypropylen, speziell für Umfüllvorgänge von Meereswasser entwickelt.

Unsere Pumpen sind für den Dauerbetrieb entwickelt worden, und das Material, das zu ihrer Fabrikation verwendet wurde, ist strikten Kontrollen und extrem rigorosen Überprüfungen unterzogen worden.

3. FÖRDERFLÜSSIGKEIT

Die Maschine ist entwickelt und hergestellt worden, um saubere, reine, und leicht aggressive Flüssigkeiten zu pumpen, unter der Bedingung, dass in diesem (letzten) Fall die Kompatibilität mit den Herstellungsmaterialien der Pumpe geprüft wird, und dass die Kraft des installierten Motors für das spezifische Gewicht und die Viskosität desselben geeignet ist.

4. TECHNISCHE DATEN UND BEGRENZUNGEN

Stromspannung	3 x 230-400 V 3 x 400 V siehe Anzeige auf Schild	Dreiphasen Dreiphasen	50/60Hz bis 4 KW eingeschlossen 50/60 Hz über 4 KW
---------------	--	--------------------------	---

5. MOTOREIGENSCHAFTEN

Motorschutz: "IP 55"
Isolierklasse: Klasse F

6. MAXIMALE UMGEBUNGSTEMPERATUR

MAXIMAL +40°C

7. TEMPERATUR FÖRDERFLÜSSIGKEIT



-10°C - +95°C



-10°C - +140°C



-10°C - +40°C

8. LAGERUNG

! Alle Pumpen müssen an einem geschützten (überdachten) Platz verwahrt werden, trocken, und, soweit möglich, mit gleich bleibender Luftfeuchtigkeit, ohne Vibration und Staub. Sie werden in ihrer Originalverpackung verkauft, und darin sollten sie bis zu ihrer Installation verbleiben, wobei die Öffnungen der Ansauganlage und der Stromversorgung mit selbstklebenden Scheiben verschlossen bleibt, die serienmäßig mitgeliefert werden.

Nach längerer Lagerung, oder falls die Pumpe nach einer bestimmten Zeit in Funktion gelagert wird, müssen, mit Hilfe der Konservierungsmittel, die im Handel erhältlich sind, nur die Teile konserviert werden, die mit niedriger Legierung hergestellt werden, wie die Gussteile GG-25, GGG-40, die sich unter Umständen mit der Förderflüssigkeit benetzt haben.

9. TRANSPORT

! Unnötige Stöße und Schläge der Apparate sollten vermieden werden. Um die Anlage zu heben, oder zu bewegen, Hebwerkzeug benutzen, dazu die serienmäßig beigefügte Palette verwenden. Entsprechende Seile aus pflanzlicher oder synthetischer Faser benutzen, damit die Pumpe sich problemlos hieven lässt. Die Blockaufhängung (Heißöse), die unter Umständen am Motor befestigt ist, darf nicht benutzt werden, um die gesamte Anlage zu heben.

10. INSTALLATION

! Die Elektropumpe muss an einem gut gelüfteten Ort und bei einer Umgebungstemperatur nicht über +40°C installiert werden. Die Installation wird so nah wie möglich an der Wasseroberfläche vorgenommen und in horizontaler Position, um minimalen Durchlauf in der Ansaugung zu erlangen und Spannungsverluste zu vermindern. Es muss ausreichend Platz verbleiben, um den Korb mit dem Vorfilter zur Reinigung herausheben und danach wieder einsetzen zu können, so wie auch den gesamten Motor mit der Motorpumpenaufhängung und der Turbine.

ZEMENTIERUNG (Fundament, Verankerung)

Wir sollten versuchen, die Pumpe vor evtl. Überschwemmungen zu schützen. Es untersteht der Verantwortung des Käufers, die Zementierung vorzubereiten. So sie metallisch ist, muss sie gestrichen werden, um Korrosion zu vermeiden, gut nivelliert und ausreichend fest, um Kraftausübung auszuhalten. Es ist unabdinglich, sie in der Art zu dimensionieren, dass Vibrationen, die aus der Resonanz resultieren, vermieden werden.

So die Zementierung aus Beton ist, muss überprüft werden, ob der abgebunden ist und dass er durchgetrocknet ist, bevor die Anlage befestigt wird.

MONTAGE DER ROHRE

Am Eingang und Ausgang der Pumpe müssen Schliesshähne angebaut werden, um die Anlage zur Wartung nicht entleeren zu müssen.

Es empfiehlt sich, ein Ansaugrohr mit einem größeren Durchmesser als die Ansaugöffnung der Elektropumpe zu verwenden, für die Impulsrohre wird empfohlen, dass sie auch gleich oder größer als die des Impulses der Pumpe sind. Der ungleichmäßige Durchfluss von verschiedenen Durchmessern der Rohre und engen Kurven erhöhen merklich die Spannungsverluste. Der Durchlauf von einem Rohr mit kleinem Durchmesser zu einem mit größerem Durchmesser muss stufenlos sein.

Mit Sorgfalt müssen die Verbindungen des Ansaugrohres untersucht werden, damit keine Luft eindringt. Mit Sorgfalt

müssen die Dichtungen zwischen Flansch und Gegenflansch untersucht werden, dass sie gut zentriert sind und dem Durchfluss durch die Rohre keinen Widerstand bieten. Um zu vermeiden, dass sich im Ansaugrohr Luftblasen bilden, eine kleine Differenz der positiven Neigung des Ansaugrohres zur Elektropumpe herstellen.

Sollte mehr als eine Pumpe installiert werden, muss jede einzelne von ihnen ihr eigenes Ansaugrohr eingebaut bekommen. Dies gilt jedoch nicht für die Reservepumpe (falls vorgesehen), die, da sie nur in Betrieb genommen wird, falls die Hauptpumpe ausfällt, den Betrieb einer einzigen Pumpe durch das Ansaugrohr garantiert.

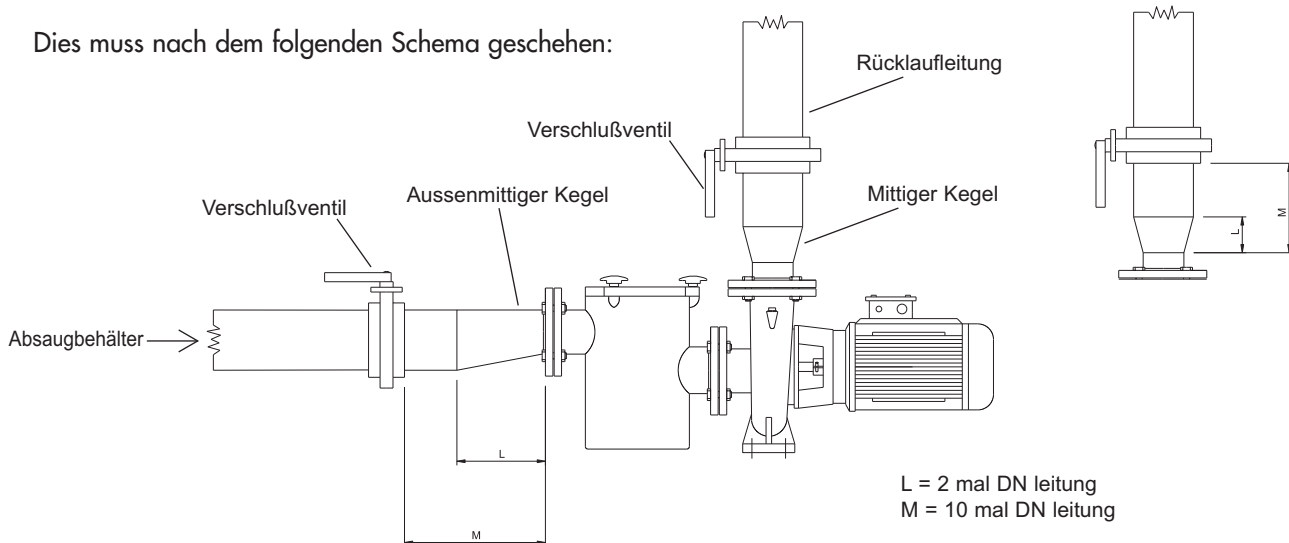
Es ist sehr wichtig, dass die Ansaug- und Impulsrohre unterschiedliche Verankerungen besitzen, und dass diese fest angebracht werden, damit die Pumpe weder ihr Gewicht, noch die Vibrationen des Wasserstromes durch sie aushalten muss.

Für den Fall, dass ein größerer Rohrdurchmesser am Eingang und am Ausgang der Pumpe installiert wird (SEHR EMPFOHLEN), so sollten wir dies in der folgenden Art und Weise tun:

Exzentrisches Übergangsstück an der Saugleitung für die Ansaugung der Pumpe.

Konzentrisches Übergangsstück an der Saugleitung für den Impuls der Pumpe.

Dies muss nach dem folgenden Schema geschehen:



Die Pumpe darf nie mit geschlossenen Schließhähnen in Betrieb genommen werden, da sonst die Flüssigkeitstemperatur ansteigt und sich innerhalb der Pumpe Dampfblasen bilden, mit daraus resultierenden mechanischen Schäden. Falls diese Möglichkeit bestünde, muss eine By-pass-Schaltung oder eine verbundene Entladung in ein Reservoir zur Rückgewinnung der Flüssigkeit eingebaut werden.

11. ELEKTRISCHER ANSCHLUSS



Vorsicht: Immer die Sicherheitsvorschriften befolgen!

Die elektrischen Anschlüsse (Schema), wie sie im Abzweigkasten zu finden, und in dieser Gebrauchsanweisung aufgezeichnet sind, müssen rigoros befolgt werden.

Die elektrischen Anschlüssen werden von einem erfahrenen Elektriker ausgeführt, der den notwendigen Anforderungen entspricht, so, wie sie in den derzeit gültigen Vorschriften angezeigt sind.

Es ist unabdingbar, die Vorschriften, so, wie sie von den Stromversorgungsfirmen vorgesehen sind, rigoros einzuhalten.



DIE ELEKTRISCHE SPANNUNG MUSS ABGESCHALTET WERDEN bevor man an den Abzweigkasten geht, um die Pumpe einzuschalten.

Der Schutz des Systems muss auf einem Differentialschalter (Ifn=30ma) basieren.

Für dreiphasische Motoren mit Stern-Dreieck-Zündung, muss sicher gestellt sein, dass die Kommunikationszeit zwischen dem Stern und dem Dreieck so kurz wie möglich ist (für Spannungen bis 40 HP ≤ 3 sek.)

Die Netzspannung vor jedweder Verbindung überprüfen. So sie der auf dem Schild bezeichneten entspricht, die Verbindung der Kabel am Abzweigkasten herstellen, zuerst das geerdete Kabel.

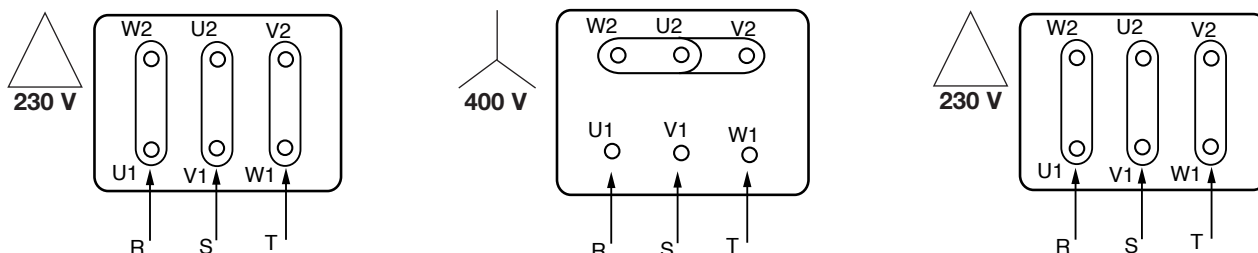
ÜBERPRÜFEN, DASS DIE ERDUNG GEGEBEN IST UND DASS EINE GEEIGNETE VERBINDUNG GESCHAFFEN WERDEN KANN.

Die Pumpen müssen immer mit einem Außenschalter verbunden sein.

Die Motoren müssen mit Motorschutz geschützt sein, adäquat kalibriert in Relation zu der Spannung, die auf dem Schild verzeichnet ist.

Für den Fall, dass eine Schutzsicherung eines dreiphasigen Motors durchgebrannt ist, empfiehlt es sich, auch die anderen beiden Sicherungen, die sich neben der durchgebrannten befinden, auszutauschen.

Zeichnung der Verbindungen



12. KONTROLLE VOR DER INBETRIEBNAHME

Vor der Inbetriebnahme der Elektropumpe muss überprüft werden, dass

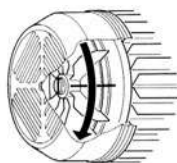
- ⚠ Die Pumpe korrekt gezündet hat (dass der Pumpenkörper und der Vorfilter komplett gefüllt sind). Der Grund ist, dass die Pumpe sofort anfängt, korrekt zu arbeiten und die Dichtungsvorrichtung (mechanischer Verschluss) gut geschmiert ist. Der Betrieb im Trockenzustand verursacht nicht zu reparierende Schäden am mechanischen Verschluss.
- Überprüfen Sie, dass Spannung und Netzfrequenz denen entsprechen, die auf dem Schild mit den Eigenschaften der Pumpe angegeben sind.
- Es ist eine gute Gewohnheit, zu prüfen, dass sich die Achse der Pumpe und/oder des Motors frei bewegt. Dazu die Kupplung, die Achsen des Motors verbindet, manuell bewegen, nachdem Abdeckung der Kupplung entfernt wurde. Sobald die Überprüfung beendet ist, die Abdeckung wieder an ihre ursprüngliche Position einsetzen.

Andere Überprüfungen

- ⚡ Dass die Hilfsstromkreisläufe gut zusammengefügt sind.
- Die elektrische Verbindung so ausgeführt wurde, wie es vorab erklärt wurde.
- Die Ausrichtung zwischen Pumpe und Motor korrekt ausgeführt ist.
- Vor der Inbetriebnahme der neuen Installationen, müssen mit großer Sorgfalt die Ventile, Rohre (Kabel), Reservoirs und Verbindungen gereinigt werden.

13. INBETRIEBNAHME

- ⚠ Die Schleusenventile ganz öffnen, sowohl die der Ansaugung, als auch die des Impulses der Pumpe.



Den Drehsinn des Motors überprüfen (der Ventilator muss sich, wenn man von hinten in den Motor schaut, im Uhrzeigersinn drehen). Falls der Drehsinn nicht korrekt ist, müssen zwei Phasen der Versorgung auf der Schutztafel invertiert (ausgetauscht) werden, nachdem der Motor vom Netz der Stromversorgung isoliert wurde.

Wenn die hydraulische Schaltung (der hydraulische Kreis) ganz mit Flüssigkeit gefüllt ist, schrittweise das Rumpfventil öffnen, bis zur höchstzulässigen Öffnung. Der Energiekonsum des Motors muss im Idealpunkt der Arbeit kontrolliert werden, dies mit dem vergleichend, was auf dem Leistungsschild angegeben ist und das Thermoschutzrelais adäquat justierend.

Während des Betriebes der Elektropumpe, muss die Spannungsversorgung an den Motoranschlüssen kontrolliert werden, sie darf nicht mehr als +/- 5% vom Normalwert variieren.

14. WARTUNG UND REINIGUNG

- ⚠ Nur spezialisiertes und qualifiziertes Personal, mit den in den Materialbestimmungen angeforderten Requisiten, kümmern sich um die Desmontage (den Abbau) der Elektropumpe. Auf jeden Fall werden alle Reparatur- und Wartungsarbeiten nur nach dem Abtrennen der Pumpe vom Stromnetz vorgenommen. Versichern Sie sich, dass diese nicht aus Versehen angeschlossen ist.

Nur für Schwimmbadpumpen

Der Vorgang der Wartung, der von grundlegender Bedeutung ist, die genauestens kontrolliert werden muss, ist die Reinigung des Vorfilterkorbes, diese Überprüfung des Filters sollte nach jedem Filtervorgang, und vor Allem nach der

Reinigung durch Grundreiniger durchgeführt werden. Die zu befolgenden Schritte sind:

Die Stromversorgung der Elektropumpe abschalten. Die Schließventile der Ansaugung und des Impulses der Pumpe schließen. Den Deckel des Vorfilters öffnen, den Korb herausheben und ihn, ohne ihn anzuschlagen, reinigen. Sobald er sauber ist, ihn wieder einlassen und vor dem Verschließen den Zustand des Deckels des Vorfilters und die Dichtung überprüfen, sie nur auf das Genaueste mit Wasser reinigen, und, so dies notwendig wäre, sie ganz sanft mit ein bisschen neutraler Vaseline einölen.

Nach längerer Betriebsdauer, wird es ein wenig schwierig, die Teile zu öffnen, die mit dem Wasser in Kontakt sind: um dies zu erreichen, ein entsprechendes Mittel, wie es im Handel erhältlich ist, verwenden, und, so notwendig, einen geeigneten Extraktor.

Wir empfehlen, die diversen Teile nicht mit ungeeignetem Werkzeug zu forcieren.

Unter gar keinen Umständen dürfen die Chlortabletten in den Vorfilterkorb der Pumpe gelegt werden.

Periodische Kontrollen

Die Elektropumpe benötigt bei normalem Betrieb keinerlei Wartung. Es ist dennoch empfehlenswert, periodisch den Stromverbrauch, die Höhe der manometrischen Entladung bei geschlossener Öffnung und den maximalen Durchfluss zu kontrollieren, damit rechtzeitig Schäden und Abnutzungen erkannt werden. Es ist möglich, einen programmierten Wartungsplan aufzustellen, um mit minimalen Kosten und kurzer Ausfallzeit der Maschine einen problemlosen Betrieb ohne langwierige und kostspielige Reparaturen zu erreichen.

Der mechanische Verschluss benötigt normalerweise überhaupt keine Kontrolle. Man muss nur feststellen, dass es keine Verluste gibt. Sollte dem so sein, wird der mechanische Verschluss so ersetzt, wie es im Folgenden erklärt wird:

ERSETZEN DER DICHTUNG

Vorbereitungen für ihren Ausbau

1. Die Stromversorgung abschalten und sich versichern, dass sie nicht aus Versehen angeschaltet werden kann.
2. Die Verschlussventile in der Ansaugung und dem Impuls schließen.
3. Den Pumpenkörper durch die Ausleervorrichtung leeren.

Ersetzen des mechanischen Verschlusses

Die Schrauben, die den Pumpenkörper mit der Stütze für den Pumpenmotor verbinden lockern, um den Pumpenkörper aus dem Motorblock zu lösen. Vermeiden, dass die Achse sich dreht, oder diese, oder das Laufrad steuern, die Laufradmutter aufschrauben, sowohl die Unterlegscheibe, wie auch die elastische (so vorhanden), herausnehmen. Das Laufrad entnehmen, dafür, und falls es notwendig wäre, mit zwei Schraubendrehern auf den Deckel der Stütze drücken. Danach die Passfeder entfernen. Den/die Abstandshülsen (je nach Modell) entnehmen; den rotierenden Teil des mechanischen Siegels herausnehmen. Um die Entnahme zu erleichtern, mit zwei Schraubendrehern auf die Feder der Dichtung drücken, mit Vorsicht, um nicht den Sitz der Feder zu zerstören. NB: um sie besser durch die Achse zu entnehmen, mit Alkohol einreiben. Vor der Montage überprüfen, dass nicht der Sitz des mechanischen Siegels verkratzt ist, und, für den Fall, mit Schmirgelpapier abschleifen. Falls dies nicht ausreicht, muss der feste Teil des Siegels erneuert werden. Die Montage im umgekehrten Sinn wie beschrieben vornehmen, mit ausgesprochener Vorsicht, um alle Rückstände, die im Sitz der jeweiligen Teile vorhanden sein mögen zu entfernen, und danach geeignete Gleitmittel auftragen.

Sämtliche O-Ringe müssen im perfekten Zustand sein. Sollte dies nicht so sein, müssen sie ersetzt werden.

Sollte die Gefahr der Vereisung bestehen, oder falls die Pumpe längere Zeit nicht in Betrieb sein soll, müssen wir die Pumpe entleeren. Dafür entnehmen wir die Ausflusspfropfen im inneren des Pumpenkörpers.

Abgesehen von allem vorab Dargestellten, benötigen unsere Pumpen keinerlei anderen Wartungsvorgänge, da die Kugellager dimensioniert und für ihre Lebensdauer eingölt sind.

SCHLUSSWORT

BOMBAS SACI S.A. nethält sich der Verantwortung des einwandfreien Betriebes der Pumpen/Elektropumpen, oder für eventuell durch sie hervorgerufene Schäden, so sie missbräuchlich manipuliert oder modifiziert wurden, und/oder, so sie nicht in empfohlenen Anlagen benutzt werden, oder falls andere Ausführungen dieser Gebrauchsanweisung missachtet wurden.

Außerdem enthalten sie sich der Verantwortung für eventuelle Ungenauigkeiten, die in der vorliegenden Gebrauchsanweisung enthalten sein könnten, die durch Druckfehler oder Transkriptionsfehler hervorgerufen würden. Es bleibt das Recht reserviert, die Apparate den Modifikationen zu unterziehen, die notwendig oder nützlich sind, und die nicht die grundsätzlichen Eigenschaften beeinträchtigen.

EVENTUELLE STÖRUNGEN	URSACHEN	LÖSUNGEN
1. Der Motor springt nicht an und produziert keine Geräusche.	A. Die Schutzsicherungen nachprüfen. B. Die elektrischen Verbindungen prüfen C. Überprüfen, ob der Motor elektrisch versorgt wird.	A. Falls sie durchgebrannt sind, erneuern. ➔ Falls sich der Zustand nicht sofort ändert, bedeutet das, dass der Motor einen Kurzschluss hat.
2. Der Motor springt nicht an, aber produziert Geräusche.	A. Versichern, dass die Versorgungsspannung der des Schildes entspricht. B. Kontrollieren, ob die Verbindungen korrekt ausgeführt wurden. C. Im Abzweigkasten die Präsenz aller Phasen überprüfen. D. Die Achse ist blockiert. Mögliche Hindernisse (Verstopfungen) in der Pumpe oder im Motor suchen.	B. Eventuelle Fehler verbessern. C. Im negativen Fall die fehlende Phase einbauen. D. Die Hindernisse entfernen.
3. Der Motor dreht sich nur mit Anstrengung	A. Die Versorgungsspannung prüfen, die eventuell nicht ausreicht. B. Eventuelle Reibungen zwischen den festen und losen Teilen prüfen. C. Den Zustand der Lager prüfen.	B. Die Ursache der Reibung entfernen. C. Die beschädigten Lager ersetzen.
4. Der Außenschutz des Motors aktiviert sich sofort nach der Zündung.	A. Im Abzweigkasten die Präsenz aller Phasen prüfen. B. Eventuell offene oder verschmutzte Kontakte in der Schutzvorrichtung prüfen. C. Die eventuell beschädigte Isolierung des Motors überprüfen, indem der Widerstand zwischen Phasen und der Isolierung zur Masse gemessen wird. D. Die Pumpe funktioniert oberhalb des für sie dimensionierten Arbeitspunktes. E. Die Werte für die Aktivierung des Schutzes sind falsch. F. Die Viskosität oder Dichte der gepumpten Flüssigkeit sind anders als die in der Projektphase benutzten.	A. Im negativen Fall die fehlende Phase einbauen. B. Ersetzen, oder das Teil nochmals reinigen. C. Den Motorkasten mit Ständer ersetzen oder die Massekabel wieder herstellen. D. Den Funktionspunkt, so, wie er in den Kurven für die Pumpe beschrieben ist, erstellen. E. Die etablierten Werte in der Schutzvorrichtung des Motors kontrollieren: modifizieren (verändern) oder das Teil ersetzen, falls notwendig. F. Den Durchfluss mit eines Schleusenventils an der Impulsseite reduzieren, oder einen größeren Motor einbauen.
5. Der Außenschutz des Motors aktiviert sich zu häufig.	A. Prüfen, ob die Umgebungstemperatur nicht zu hoch ist. B. Die Kalibrierung der Schutzvorrichtung untersuchen. C. Den Zustand der Lager prüfen. D. Die Rotationsgeschwindigkeit des Motors prüfen.	A. Der Ort, an dem die Pumpe installiert ist, ausreichend untersuchen. B. Die Kalibrierung mit einem geeignetem Stromwert für die Absorbierung des Motors in vollem Lauf. C. Die beschädigten Lager ersetzen.
6. Die Pumpe hat keinen Durchfluss	A. Die Pumpe hat nicht richtig gezündet. B. Den korrekten Rotationssinn der dreiphasischen Motoren prüfen. C. Der Level der Ansaugung ist zu hoch. D. Ansaugrohr mit unzureichendem Durchmesser oder einer zu hohen langen Erweiterung. E. Vorfilter Haarsammler schmutzig.	A. Die Pumpe und das Ansaugrohr mit Wasser füllen und die Zündung durchführen. B. Zwei Kabel der Versorgung in sich tauschen. C. Den Punkt „Installation“ in der Gebrauchsanweisung nachlesen. D. Das Ansaugrohr mit einem eines größeren Durchmessers ersetzen. E. Den Vorfilter säubern.
7. Die Pumpe zündet nicht.	A. Das Ansaugrohr oder der Vorfilter saugen Luft an. B. Die negative Neigung des Ansaugrohres führen zur Bildung von Luftblasen	A. Das Phänomen eliminieren, indem das Ansaugrohr vorsichtig kontrolliert wird, den Zündvorgang wiederholen. B. Die Neigung des Ansaugrohres korrigieren.
8. Die Pumpe hat unzureichenden Durchfluss	A. Der Vorfilter Haarsammler ist schmutzig. B. Der Rotor ist abgenutzt oder verklemmt. C. Die Ansaugrohre haben unzureichende Durchmesser. D. Den korrekten Rotordrehsinn überprüfen.	A. Den Vorfilter Haarsammler reinigen. B. Den Rotor austauschen oder die Verklemmung lösen. C. Das Rohr mit einem eines größeren Durchmessers austauschen. D. Zwei der Versorgungskabel in sich tauschen.
9. Die Pumpe dreht sich nach dem Abschalten in die entgegengesetzte Richtung.	A. Das Ansaugrohr ist abgefallen. B. Das Boden- oder Rückhalteventil ist defekt oder in halb geöffneten Position blockiert.	A. Den Schaden beheben. B. Das beschädigte Ventil reparieren oder ersetzen.
10. Die Pumpe vibriert bei lautem Betrieb.	A. Überprüfen, ob die Pumpe und/oder die Rohre fest angebracht sind. B. Die Pumpe leckt. C. Vorhandensein von Luft in der Pumpe oder im Ansaugsammelbehälter.	A. Die losen Teile befestigen. B. Den Grad der Ansaugung reduzieren und die Spannungsverluste kontrollieren. Das Ansaugventil öffnen. C. Die Ansaugrohre und die der Pumpe lüften.

LIBRETTO DI INSTALLAZIONE E MANUTENZIONE (Istruzioni basate sulla lingua spagnola)

Prima di procedere all'istallazione leggere con attenzione questo manuale contenente alcuni consigli fondamentali che permettono di conoscere la pompa e di poterne quindi sfruttare al massimo le possibilità d'uso. Se si seguono queste indicazioni i pezzi della pompa dureranno molto tempo e si eviteranno pericoli. È imprescindibile che questo manuale sia sempre a portata di mano conservato vicino alla pompa. Sia l'istallazione sia il funzionamento dovranno rispettare le norme di sicurezza del paese in cui viene istallato il prodotto. L'istallazione completa verrà realizzata con la massima diligenza e dovrà essere compiuta esclusivamente da personale qualificato in possesso dei requisiti richiesti dalle normative in vigore. L'inadempienza delle norme di sicurezza, oltre a mettere in pericolo la sicurezza delle persone e provocare danni ai dispositivi, costituirà la perdita di ogni diritto alla garanzia.

1. AVVERTENZA PER LA SICUREZZA DI PERSONE E COSE

Il simbolo qui sotto riportato, unito alle parole "Pericolo" e "Attenzione" indica un possibile pericolo come conseguenza del fatto che non si sono rispettate le prescrizioni corrispondenti:



PERICOLO rischio di scarica elettrica (Non rispettare questa prescrizione comporta un rischio di morte per scarica elettrica)



PERICOLO (Non rispettare questa prescrizione comporta un rischio di danno alle persone o alle cose)



ATTENZIONE (Non rispettare questa prescrizione comporta un rischio di danno alla pompa o all'impianto)

- Il dispositivo non è progettato per essere utilizzato da persone (bambini inclusi) con capacità fisiche, sensoriali o mentali, o mancanza di esperienza e conoscenza, a meno che non vengano sorvegliati e istruiti da una persona responsabile della loro sicurezza.
- I bambini devono essere supervisionati per assicurarsi che non giochino con l'apparecchio.

2. APPLICAZIONI

Pompe per piscine modelli

Elettropompe centrifughe a elevata capacità con motori di 1.450 R.P.M e di 2.850 R.P.M. nelle versioni in ghisa e polipropilene, e di 2.850 R.P.M. in bronzo Marino (per acqua di mare), con un prefiltro incorporato nell'aspirazione, il che fa di loro le pompe ideali per grandi impianti di filtrazione per piscine.

Pompe centrifughe modelli

Pompe particolarmente idonee a gradi opere di derivazione, irrigazioni a gocciolamento, ecc... a pressioni relativamente basse. Pompe in bronzo marini e polipropilene, è stata progettata in modo specifico per derivazioni di acqua marina.

Le nostre pompe sono state realizzate per un lavoro continuo; i materiali utilizzati per la loro fabbricazione sono stati sottoposti a stretti controlli e sono stati verificati con estremo rigore.

3. LIQUIDO POMPATO

La macchina è stata progettata e fabbricata per pompare liquidi puliti, puri e leggermente aggressivi, in quest'ultimo caso a condizione che venga comprovata la compatibilità dei materiali di fabbricazione della pompa e che la potenza del motore istallato sia adatta al loro peso specifico e alla loro viscosità.

4. DATI TECNICI E LIMITAZIONI D'USO

Tensione dell'alimentazione:	3 x 230-400 V	Trifase	50/60Hz fino 4 KW incluso
	3 x 400-690 V	Trifase	50/60Hz superiore a 4 KW
	Vedere il pannello con i dati.		

5. CARATTERISTICHE DEL MOTORE

Protezione del Motore: "IP 55"
 Classe di Isolamento: Classe F

6. MASSIMA TEMPERATURA AMBIENTE

MASSIMO: +40°C

7. TEMPERATURA LIQUIDO POMPATO



-10°C - +95°C



-10°C - +140°C



-10°C - +40°C

8. MAGAZZINAGGIO

! Bisogna immagazzinare tutte le pompe in un luogo riparato, asciutto e, se possibile, con un livello d'umidità costante, senza vibrazioni e privo di polvere. Vengono vendute nel loro imballaggio originale nel quale devono rimanere fino alla loro installazione, con le aperture dell'aspirazione e della mandata chiuse per mezzo del disco adesivo fornito in serie a questo scopo. Dopo un lungo periodo di magazzino o nel caso in cui la pompa venga immagazzinata dopo un certo periodo di funzionamento, conservare, mediante i conservanti che si trovano in commercio, solo le parti costruite con materiali in bassa lega, come la ghisa GG-25, GGG-40 che siano state bagnate dal liquido pompato.

9. TRASPORTO

! Fare in modo che i dispositivi non ricevano colpi o urti inutili. Per issare e muovere il gruppo usare elevatori e per questo utilizzare il pallet fornito in serie. Usare corde adatte in fibra vegetale o sintetica, a condizione che la pompa possa essere facilmente imbracata. L'anello eventualmente situato sul motore non dev'essere usato per issare tutto il gruppo.

10. INSTALLAZIONE

! Bisogna installare l'elettropompa in un luogo ben ventilato e con una temperatura ambiente non superiore ai 40 °C. L'installazione si effettuerà il più vicino possibile al livello dell'acqua ed in posizione orizzontale, per ottenere un percorso minimo nell'aspirazione e la riduzione delle perdite di carico. Deve esistere lo spazio sufficiente per permettere l'estrazione del cesto prefiltro in modo da realizzare la sua pulizia e la sua ricollocazione e per permettere di situare il blocco motore completo con il supporto pompa-motore e turbina.

Fondamenta

Bisogna fare in modo di preservare la pompa rispetto a possibili inondazioni. Va sotto la responsabilità dell'acquirente la preparazione delle fondamenta. Se queste sono metalliche, bisogna dipingerle al fine di evitare la corrosione, e devono essere ben livellate e abbastanza rigide da sopportare sforzi. È necessario progettarle in maniera tale da evitare vibrazioni generate dalla risonanza. Se le fondamenta sono di cemento, bisogna verificare che abbiano fatto presa perfettamente e che siano completamente asciutte prima di collocare il gruppo. La superficie d'appoggio sarà perfettamente piana e orizzontale. Dopo aver collocato la pompa sulle fondamenta, è necessario verificare che sia perfettamente livellata, mediante una livella. Se così non fosse, bisognerà utilizzare dei regolatori supplementari situati tra la base e le fondamenta vicino ai perni d'ancoraggio.

Assemblaggio delle Tuberie

In corrispondenza dell'entrata e dell'uscita della pompa bisogna montare le valvole d'interruzione per non dover svuotare l'impianto durante la manutenzione della pompa.

Conviene utilizzare un tubo d'aspirazione con un diametro superiore a quello dell'apertura d'aspirazione dell'elettropompa; per quanto riguarda la tuberia d'impulso è raccomandabile che sia uguale a quella dell'impulso della pompa o maggiore. Il passaggio irregolare tra i diametri delle tuberie e le curve strette determinano un aumento notevole delle perdite di carico. Il passaggio da una tuberia di diametro piccolo ad un'altra di diametro maggiore dev'essere graduale.

Verificare attentamente che le giunture del tubo d'aspirazione non lascino entrare aria. Verificare che le guarnizioni tra le flange e le controflange siano ben centrate affinché non producano resistenze al flusso all'interno della tuberia. Creare una leggera differenza d'inclinazione positiva del tubo d'aspirazione verso l'elettropompa, affinché non si formino bolle d'aria nel tubo d'aspirazione.

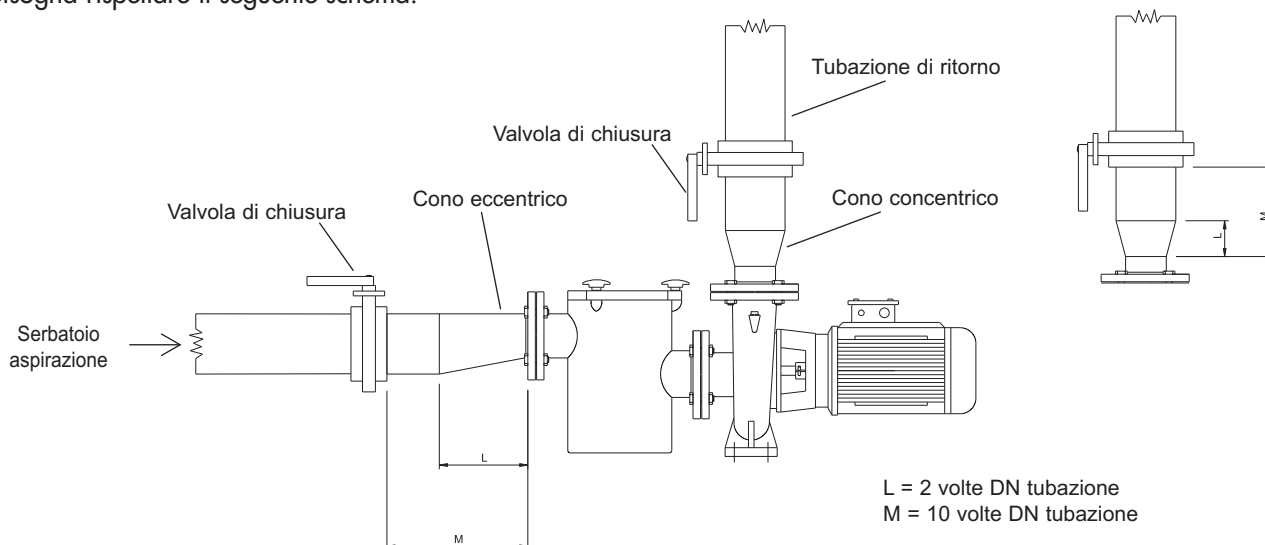
Se viene installata più di una pompa, ognuna deve avere incorporata la propria tuberia d'aspirazione. Esclusa la pompa di riserva (se prevista) la quale, quando entra in funzione, esclusivamente in caso di guasto della pompa principale, garantisce il funzionamento di una sola pompa per tuberia d'aspirazione.

È molto importante che le tuberie d'aspirazione e impulso abbiano dei supporti indipendenti e siano ben fissate affinché la pompa possa sopportare il proprio peso e le vibrazioni prodotte dal passaggio del flusso dell'acqua attraverso di loro. Nel caso in cui vengano installate delle tuberie con un diametro maggiore a quello d'entrata e uscita della pompa (Caldamente Consigliato) bisogna farlo nel modo seguente:

Cono di riduzione eccentrico per l'aspirazione della pompa.

Cono di riduzione concentrico per l'impulso della pompa.

Bisogna rispettare il seguente schema:



Non bisogna mai mettere in funzione la pompa con le valvole d'interruzione chiuse, dato che in questo modo aumenterebbe la temperatura del liquido e si formerebbero delle bolle di vapore all'interno della pompa, con conseguenti danni meccanici. Se dovesse verificarsi questa possibilità, introdurre un circuito di by-pass o uno scarico collegato ad un serbatoio di recupero del liquido.

11. COLLEGAMENTO ELETTRICO



Attenzione: rispettare sempre le norme di sicurezza!

Rispettare rigorosamente gli schemi che appaiono nella scatola dei morsetti e quelli riportati nel presente manuale.

I collegamenti elettrici dovranno essere realizzati da un elettricista esperto in possesso dei requisiti necessari stabiliti dalle norme in vigore.

È necessario rispettare rigorosamente le prescrizioni previste dalla Compagnia di somministrazione della corrente elettrica.



BISOGNA DISINSERIRE LA TENSIONE ELETTRICA prima di accedere alla scatola dei morsetti per mettere in funzione la pompa.

La protezione del sistema deve dipendere da un interruttore differenziale ($I_{fn}=30\text{ma}$).

Nel caso di motori trifase con messa in moto a stella-triangolo, bisogna avere la sicurezza che il tempo di commutazione tra la stella e il triangolo sia il minore possibile (per potenze fino a 40 HP ≤ 3 sec).

Verificare la tensione della rete prima di effettuare qualsiasi collegamento. Se corrisponde a quella riportata sul pannello, disporre il collegamento dei cavi al pannello dei morsetti con priorità del cavo a terra.

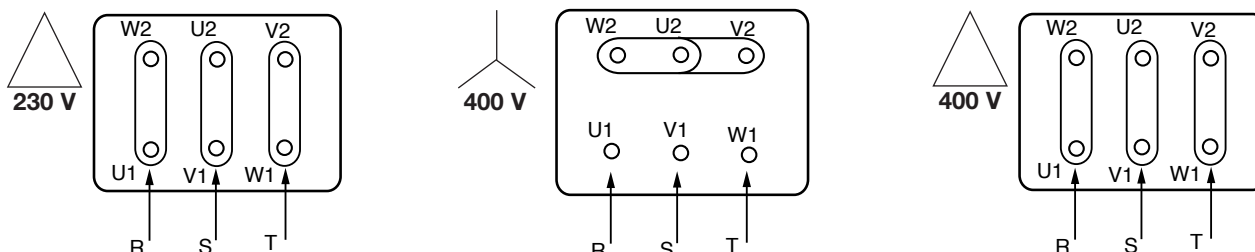
VERIFICARE CHE L'INSTALLAZIONE A TERRA SIA IN CONDIZIONI EFFICIENTI E CHE SI POSSA REALIZZARE UN COLLEGAMENTO ADEGUATO.

Le pompe devono essere sempre collegate ad un interruttore esterno.

I motori devono essere protetti mediante adeguate protezioni di motori convenientemente tarate in funzione della corrente presente nel pannello.

Nel caso in cui si bruci un fusibile di protezione di un motore trifase, conviene sostituire anche gli altri due fusibili insieme a quello che si è fuso.

Schema collegamenti



12. CONTROLLI PRELIMINARI ALLA MESSA IN FUNZIONE

Prima di mettere in funzione l'elettropompa verificare che:



- La pompa sia correttamente alimentata (che disponga del riempimento completo del corpo della pompa e del prefiltro). Questo per fare in modo che la pompa inizi a lavorare subito correttamente e che il dispositivo di ermeticità (chiusura meccanica) sia ben lubrificato. Il funzionamento a secco provoca danni irreparabili alla chiusura meccanica.
- Verificare che la tensione e la frequenza della rete corrispondano a quelle indicate sul pannello delle caratteristiche della pompa.
- È buona norma controllare che l'asse della pompa e/o il motore si muovano senza impedimenti. Per farlo, muovere l'innesto che unisce gli assi del motore manualmente, dopo aver tolto le coperture dell'innesto. Una volta terminato il controllo, ricollocare le coperture nella loro posizione originaria.

Altre verifiche

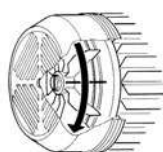


- I circuiti ausiliari devono essere ben collegati.
- Il collegamento elettrico dev'essere stato realizzato come indicato sopra.
- L'allineamento tra la pompa ed il motore dev'essere stato realizzato in maniera corretta.
- Prima di mettere in funzione i nuovi impianti, bisogna pulire con molta cura le valvole, le tuberie, i serbatoi e le giunture.

13. MESSA IN FUNZIONE



Aprire totalmente le valvole a farfalla: sia quelle d'aspirazione sia quelle d'impulso della pompa.



Verificare il senso dei giri motore (la ventola deve girare, guardando dalla parte posteriore del motore, in SENSO ORARIO). Se il senso dei giri non è corretto, bisogna invertire due fasi dell'alimentazione del quadro di protezione. Dopo aver isolato la pompa dalla rete di alimentazione elettrica.

Quando il circuito idraulico è completamente pieno di liquido aprire progressivamente la valvola a farfalla di impulso fino a raggiungere la massima apertura possibile. Infatti bisogna controllare il consumo d'energia del motore nel punto di lavoro ideale, comparandolo con quello che viene indicato sul pannello delle caratteristiche e regolando convenientemente il relè termico di protezione.

Mentre l'elettropompa è in funzione, controllare la tensione dell'alimentazione nei morsetti del motore, che non deve differire di +/- 5% dal valore nominale



14. MANUTENZIONE E PULIZIA

Solamente del personale specializzato e qualificato, in possesso dei requisiti richiesti dalle norme in materia potrà occuparsi di smontare l'elettropompa. Comunque tutti i lavori di riparazione e di manutenzione verranno effettuati esclusivamente dopo aver disinserito la pompa dalla rete di alimentazione. Assicurarsi che questa non possa venire accidentalmente collegata.

Solo per pompe da piscine

L'operazione di manutenzione principale che bisogna eseguire scrupolosamente è la pulizia del cesto prefiltro;

tale verifica dello stato del filtro dovrebbe essere realizzata dopo ogni operazione di filtratura e soprattutto dopo la pulizia eseguita mediante l'attrezzo per pulire i fondi. I passi da rispettare sono i seguenti:

Disinserire l'alimentazione elettrica alla pompa. Chiudere le valvole d'interruzione dell'aspirazione e dell'impulso della pompa. Aprire il coperchio prefiltro, estrarre il cesto e procedere alla sua pulizia evitando di dargli colpi. Quando è pulito, ricollocarlo e prima di chiudere verificare lo stato del coperchio prefiltro e della guarnizione per la chiusura stagna, pulirli a fondo solo con acqua e, se è necessario, lubrificarli leggermente con un po' di vaselina neutra.

Trascorso un lungo periodo di funzionamento, si presenterà qualche difficoltà nel momento di smontare i pezzi che stanno a contatto con l'acqua: per riuscirci, usare un prodotto appropriato disponibile in commercio e, se è necessario, un estrattore adatto allo scopo.

Raccomandiamo di non forzare i diversi pezzi con strumenti non adatti.

Per nessuna ragione bisogna collocare pastiglie di cloro nel cesto prefiltro della pompa.

Controlli periodici

L'elettropompa in normale attività non richiede nessuna manutenzione. Tuttavia è consigliabile effettuare un controllo periodico della corrente assorbita dalla pompa, dell'altezza di scarico manometrico con l'apertura chiusa e della portata massima, per individuare in tempo guasti o logoramenti. Se è possibile, predisporre un piano di manutenzione programmata per ottenere, con minime spese e poco tempo di inattività della macchina, un funzionamento senza problemi e senza riparazioni lunghe e costose.

La chiusura meccanica di solito non richiede nessun controllo. Bisogna solo verificare che non sussistano perdite. In questo caso sostituire la chiusura meccanica come viene indicato di seguito.

SOSTITUZIONE DELLA TENUTA MECCANICA

Passi preliminari allo smontaggio

1. Disinserire l'alimentazione elettrica e assicurarsi che non possa venire collegata accidentalmente.
2. Chiudere le valvole d'interruzione nell'aspirazione e nell'impulso.
3. Svuotare il corpo della pompa mediante i tappi di vuotatura.

Sostituzione della tenuta meccanica

Svitare le viti che uniscono il corpo della pompa al supporto pompa-motore per poter estrarre il corpo della pompa dal blocco motore. Facendo in modo che l'asse non giri, o manovrando quest'ultimo o la cinghia, svitare il dado della cinghia; togliere tanto la rosetta piana quanto quella elastica (nel caso in cui siano presenti entrambe). Estrarre la cinghia. Per compiere quest'ultima azione, se è necessario, premere con due cacciavite il coperchio del supporto. Quindi togliere la chiavetta. Recuperare il/i separatore/i (a seconda del modello); estrarre la parte rotante della chiusura meccanica. Per facilitare l'estrazione, premere con due cacciavite la molla della guarnizione, facendo attenzione a non rovinare la sede della chiusura. NB: per toglierla meglio dall'asse, lubrificare quest'ultimo con alcol. Prima del montaggio, verificare che la sede della chiusura meccanica non sia graffiata e, se lo è, rettificarla mediante tela da smeriglio. Se ciò non fosse sufficiente, si deve sostituire la parte fissa della chiusura. Realizzare il montaggio lavorando in senso inverso rispetto a quello indicato, facendo molta attenzione ad eliminare tutti i residui che restano nelle sedi di ogni pezzo, e applicare i lubrificanti adatti.

Tutte le guarnizioni anulari devono essere in perfette condizioni. In caso contrario, bisogna sostituirle.

Nel caso in cui esista rischio di gelate o quando la pompa deve rimanere inattiva per un lungo periodo di tempo, bisogna effettuare una vuotatura della pompa; per questo si estraggono i tappi di vuotatura che si trovano nella parte inferiore del corpo della pompa.

A parte tutto ciò che si è detto sopra, le nostre pompe non richiedono nessun'altra operazione di manutenzione, dato che i cuscinetti sono progettati e lubrificati per tutta la vita.

NOTA FINALE

POMPE SACI S.A. non risponde del malo funzionamento delle pompe/elettropompe o degli eventuali danni da esse provocati, a causa di manipolazioni indebite o modifiche e/o se vengono utilizzate in settori non consigliati o se non vengono rispettate altre disposizioni riportate nel presente manuale.

Inoltre non assume la responsabilità delle eventuali inesattezze contenute nel presente manuale, dovute ad errori di stampa o trascrizione. Si riserva il diritto di apportare ai dispositivi le modifiche che considera necessarie o utili e che non ne pregiudichino le caratteristiche essenziali.

POSSIBILI GUASTI	CAUSE	SOLUZIONI
1. Il motore non si accende e non emette nessun rumore	A. Verificare i fusibili di protezione B. Verificare i collegamenti elettrici C. Verificare che il motore riceva corrente elettrica	A. Se sono bruciati, sostituirli. ➔ Se l'inconveniente non si risolve immediatamente, significa che il motore è in cortocircuito.
2. Il motore non si accende, ma emette un rumore.	A. Assicurarsi che la tensione dell'alimentazione corrisponda a quella del pannello. B. Controllare che i collegamenti siano stati realizzati correttamente. C. Verificare nella scatola dei morsetti la presenza di tutte le fasi. D. L'asse è bloccato, cercare eventuali ostruzioni della pompa o del motore.	B. Correggere gli eventuali errori C. In caso negativo ristabilire la fase che manca. D. Eliminare l'ostruzione.
3. Il motore gira con difficoltà	A. Verificare la tensione dell'alimentazione che potrebbe risultare insufficiente. B. Verificare possibili attriti tra le parti mobili e quelle fisse. C. Verificare lo stato dei cuscinetti	B. Eliminare la causa dell'attrito. C. Sostituire i cuscinetti rovinati.
4. La protezione (esterna) del motore si attiva immediatamente dopo l'accensione.	A. Verificare la presenza di tutte le fasi nella scatola dei morsetti. B. Verificare eventuali contatti aperti o sporchi nella protezione. C. Verificare un eventuale difetto nell'isolamento del motore controllando la resistenza tra le fasi e l'isolamento verso la massa. D. La pompa funziona al di sopra del punto di lavoro per il quale è stata progettata. E. I valori d'attivazione della protezione sono erronei. F. La viscosità o la densità del liquido pompato sono diverse da quelle utilizzate nella fase del progetto.	A. In caso negativo ristabilire la fase che manca B. Sostituire o pulire di nuovo il componente. C. Sostituire la scatola motore con statore o ristabilire i cavi di massa. D. Stabilire il punto di funzionamento a seconda delle curve caratteristiche della pompa. E. Controllare i valori stabiliti nella protezione del motore: modificarli o sostituire il componente se necessario. F. Ridurre la portata mediante una valvola a farfalla nel lato dell'impulso o installare un motore di maggiori dimensioni.
5. La protezione del motore si attiva con troppa frequenza.	A. Verificare che la temperatura ambiente non sia troppo alta B. Verificare la calibratura della protezione. C. Verificare lo stato dei cuscinetti D. Controllare la velocità di rotazione del motore	A. Ventilare adeguatamente il locale in cui si trova installata la pompa. B. Effettuare la calibratura con un valore di corrente adeguato all'assorbimento del motore a pieno carico. C. Sostituire i cuscinetti rovinati.
6. La pompa non dà flusso	A. La pompa non è stata alimentata in modo corretto. B. Verificare il corretto senso di rotazione dei motori trifase. C. Dislivello di aspirazione troppo alto. D. Tubo di aspirazione con diametro insufficiente o con estensione in lunghezza troppo elevata. E. Prefiltro raccogli-capelli Sporco.	A. Riempire la pompa e il tubo d'aspirazione con acqua e effettuare l'alimentazione. B. Invertire tra loro due cavi di alimentazione. C. Consultare il punto dedicato all'"Installazione" nel manuale di istruzioni. D. Sostituire il tubo di aspirazione con uno di maggiore diametro. E. Pulire il prefiltro raccogli-capelli
7. La pompa non si alimenta	A. Il tubo di aspirazione o il prefiltro aspirano aria. B. L'inclinazione negativa del tubo di aspirazione favorisce la formazione di bolle d'aria	A. Eliminare il fenomeno controllando con cura il tubo di aspirazione, ripetere le operazioni di riempimento. B. Correggere l'inclinazione del tubo di aspirazione.
8. La pompa genera un flusso insufficiente.	A. Prefiltro raccogli-capelli Sporco B. Rotore usurato o ostruito. C. Tuberie di aspirazione di diametro insufficiente. D. Verificare la correttezza del senso di rotazione.	A. Pulire il prefiltro raccogli-capelli. B. Sostituire il rotore o eliminare l'ostruzione. C. Sostituire il tubo con un altro di maggiore diametro. D. Invertire tra loro due cavi di alimentazione
9. La pompa gira al contrario quando si cerca di spegnerla	A. Perdita del tubo di aspirazione B. Valvola di fondo o di ritenzione difettosa o bloccata in posizione di apertura parziale.	A. Eliminare l'inconveniente B. Riparare o sostituire la valvola difettosa.
10. La pompa vibra con funzionamento rumoroso.	A. Verificare che la pompa o le tuberie siano ben fissate. B. La pompa produce cavitazione C. Presenza d'aria nella pompa o nel collettore d'aspirazione	A. Bloccare le parti allentate. B. Ridurre l'altezza dell'aspirazione e controllare le perdite di carico. Aprire la valvola d'aspirazione. C. Spurgare le tuberie d'aspirazione e della pompa.

PŘÍRUČKA PRO INSTALACI A ÚDRŽBU (Návod vycházející ze španělské jazykové verze)

Před prováděním instalace si pečlivě prostudujte tuto příručku, která obsahuje základní informace o čerpadle a pokyny, které vám umožní získat z vašeho čerpadla to nejlepší. Pokud se těmito pokyny budete řídit, zajistíte součástí čerpadla dlouhou a bezproblémovou životnost. Tuto příručku mějte vždy uloženu po ruce poblíž čerpadla.

Instalace a fungování splňuje bezpečnostní normy v zemi, kde je výrobek nainstalován. Celá instalace musí být prováděna s maximální péčí a pouze kvalifikovanými odborníky dle současně platných předpisů, aby nedošlo k ohrožení bezpečnosti osob nebo poškození přístroje, což by způsobilo ztrátu jakýchkoli práv získaných dle záruky.

1. UPOZORNĚNÍ DŮLEŽITÁ PRO BEZPEČNOST OSOB A PŘEDMĚTŮ

Následující symboly, spolu se slovy Nebezpečí a Pozor, označují možný výskyt nebezpečí v důsledku nedodržení odpovídajících pokynů:



NEBEZPEČÍ riziko úrazu elektrickým proudem (Nedbání tohoto varování může vyvolat riziko úrazu elektrickým proudem)



NEBEZPEČÍ (Nedbání tohoto varování může vyvolat riziko úrazu osob nebo poškození předmětů)



POZOR (Nedbání tohoto varování může vyvolat riziko poškození čerpadla nebo instalace)

2. POUŽITÍ

Modely čerpadla pro plavecký bazén

Odstředivá čerpadla s velkým průtokem s motory s 1450 a 2.850 otáčkami/min ve verzi litina a polypropylenu, a 2.850 otáčkami/min ve verzi námořní bronz (pro mořskou vodu), včetně předfiltrace v sacím potrubí, což z nich dělá ideální čerpadla pro velké filtrační jednotky pro bazény.

Typy odstředivých čerpadel

Čerpadla zejména vhodná pro velké objemy, kapkové zavlažování, atd. při relativně nízkém tlaku. Čerpadla a mořské bronz z polypropylenu je určena zejména pro pohyb mořské vody.

Naše čerpadla byla vyvinuta pro nepřetržité fungování. Materiály použité při výrobě prošly nejpřísnějšími kontrolami a byly prověřeny s mimořádnou přesností.

3. ČERPANÉ KAPALINY

Přístroj je navržen a vyroben pro čerpání čistých a lehce agresivních kapalin, pokud se prověří kompatibilita vyráběných materiálů a je zaručeno, že síla motoru je správná pro měrnou hustotu a viskozitu dané kapaliny.

4. TECHNICKÉ ÚDAJE A OMEZENÍ POUŽITÍ

Napájení:	3 x 230–400 V	Trojité fáze	50/60 Hz až do 4 kW
	3 x 400–690 V	Trojité fáze	50/60 Hz nad 4 kW
	Viz štítek s údaji		

5. CHARAKTERISTIKA MOTORU

Izolace motoru: ; "IP 55"
 Typ izolace: třída F

6. MAXIMÁLNÍ OKOLNÍ TEPLOTA

MAXIMUM: +40 °C

7. MAXIMÁLNÍ TEPLOTA ČERPANÉ KAPALINY



-10°C - +95°C



-10°C - +140°C



-10°C - +40°C

8. USKLADNĚNÍ

! Čerpadla je nutné uložit na krytém místě, kde je sucho, pokud možno konstantní vlhkost, bez vibrací a prachu. Dodávají se v originálním balení a musí zůstat v tomto balení až do okamžiku instalace, se sacím a přívodním otvorem zakrytým příslušným diskem, který je součástí dodávky. Po dlouhém období uskladnění nebo pokud má být čerpadlo uloženo po určitém období provozu, ošetřete díly vyrobené z lehké slitiny jako jsou třeba lité materiály GG-25 a GGG-40, které byly v kontaktu s čerpanou kapalinou, konzervačním prostředkem dostupným na trhu.

9. PŘEPRAVA

! Ujistěte se, že přístroj nebude trpět zbytečnými nárazy nebo otřesy. Pro zvedání a přesun jednotky použijte zvedák a originální paletu s vhodnými provazy z rostlinných nebo syntetických vláken pro snadné zavěšení čerpadla. Oko umístěné na motoru nesmí být použito pro zvedání celé jednotky.

10. INSTALACE

! Elektrické čerpadlo je nutné instalovat na dobře větraném místě, kde okolní teplota nepřesahuje 40°C. Instalace bude provedena co nejbližší u hladiny moře a horizontálně, aby se minimalizovala sací vzdálenost a zabránilo ztrátám při plnění.

Měl by zde být dostatečný prostor, aby bylo možné vyndat koš předfiltru pro vyčištění a novému nasazení a také pro vyndání celé podpěry motoru čerpadla a turbíny.

Základy

Je nutné chránit čerpadlo před zaplavením. Za přípravu základů je odpovědný kupující; pokud jsou základy kovové, musí být natřeny jako ochrana proti korozi, vyrovnány do roviny a dostatečně pevné, aby vydržely napětí. Velikost musí být taková, aby nedocházelo k vibracím způsobeným vahou. Pokud jsou základy betonové, musí mít správnou polohu a být dostatečně suché před tím, než se jednotka usadí na místo a nosný povrch musí být dokonale plochy a v rovině. Po umístění čerpadla na základy použijte vodováhu pro kontrolu vodorovného uložení. Pokud není v rovině, použijte mezi základnou výplně, poblíž kotevních šroubů.

Montáž potrubí

Uzavírací ventily musí být namontovány na přítok a odtok čerpadla, aby nebylo nutné při provádění údržby vyprazdňovat systém.

Nejlepší je použít sací potrubí o širším průměru než je průměr přítoku elektrického čerpadla. Pokud jde o hnací potrubí, i tady by průměr měl být stejný nebo širší. Nestejné přechody mezi trubkami o různém průměru výrazně zvyšují ztráty při plnění. Přechody z menšího průměru potrubí na větší musí být postupné.

Důkladně se ujistěte, že spoje mezi trubkami jsou dokonale utěsněné. Ujistěte se, že spoje mezi svorkami a protiběžnými díly jsou řádně vycentrovány, aby v potrubí nedocházelo k odporu proti proudění. Aby se v sacím potrubí netvořily bubliny, lehce změňte pozitivní náklon sacího potrubí k elektrickému čerpadlu. Při instalaci více než jednoho čerpadla musí mít každé čerpadlo své vlastní sací potrubí. Ujistěte se, že každé čerpadlo pracuje pro jednu sací trubku, s výjimkou záložního čerpadla (pokud se vyskytuje), které začne pracovat až poté, co se hlavní čerpadlo rozbije.

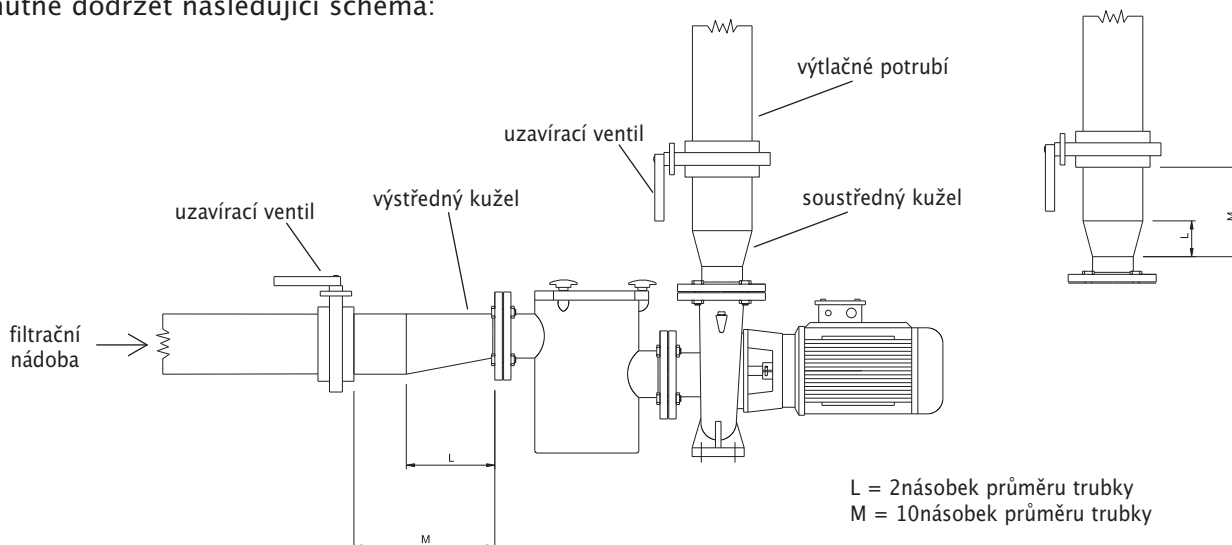
Je důležité, aby sací a hnací potrubí mělo samostatné konzole a bylo dobře upevněno tak, aby čerpadlo nemuselo nést vlastní váhu a odolávalo vibracím způsobeným vodou, která skrz ně protéká.

Při montáži širší trubky než se používá pro přítok a odtok čerpadla (velmi doporučujeme), musíme postupovat takto:

Výstředný redukční kužel pro sací potrubí čerpadla.

Soustředný redukční kužel pro pohon čerpadla.

Je nutné dodržet následující schéma:



Nikdy nespouštějte čerpadlo, pokud jsou uzavírací ventily uzavřeny, protože to by zvýšilo teplotu kapaliny a v čerpadle by se vytvořily bubliny páry, které by mohly způsobit mechanické poškození. Pokud je to možné, instalujte obtok nebo vypouštěcí okruh připojený na regenerační nádrž kapaliny.

11. ELEKTRICKÉ ZAPOJENÍ



Pozor: Vždy dodržujte bezpečnostní předpisy!

Přísně respektujte všechna zapojovací schémata uvnitř spojovací skříně a ty, která obsahuje tato příručka. Elektrické zapojení musí provádět odborník v souladu s nezbytnými požadavky současně platných předpisů.

Je nutné přísně dodržet pokyny společnosti dodávající elektřinu.



Před vstupem do spojovací skříně ke spuštění čerpadla **MUSÍ BÝT VYPNUTÝ PROUD.**

Systém musí být chráněn diferenciálním spínačem (Ifn=30ma).

V případě třífázových motorů se startéry hvězda/trojúhelník je nutné zajistit, aby doba komutace mezi hvězdou a trojúhelníkem byla co nejkratší (pro výkony až 40 HP ≤ 3 sec)

Před zapojením zkontrolujte napětí sítě. Pokud napětí odpovídá napětí uvedenému na štítku, připojte kabely ke spojovací skříně s prioritou pro uzemnění.

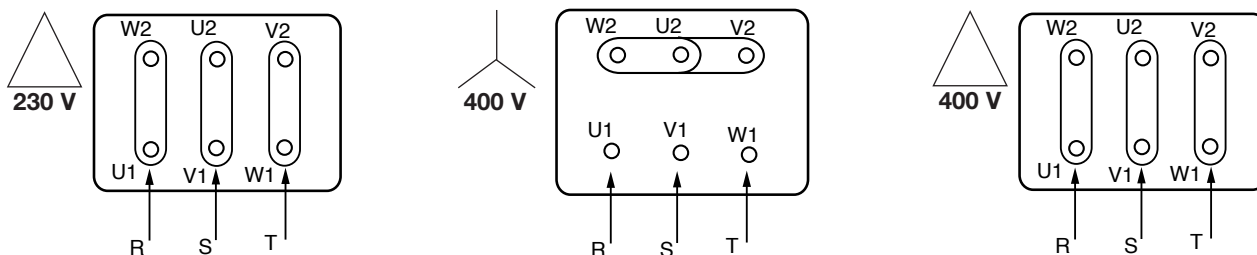
UJISTĚTE SE, ŽE UZEMNĚNÍ JE ÚČINNÉ A ŽE LZE PROVÉST VHODNÉ ZAPOJENÍ.

Čerpadla musí být vždy připojena k vnějšímu vypínači.

Motory je nutné chránit vhodnou motorovou ochranou a musí být pečlivě kalibrovány s ohledem na proud uvedený na štítku.

Pokud má být aktivována ochranná pojistka třífázového motoru, je doporučeno změnit ostatní dvě pojistky spolu s tou, která vyhořela.

Schéma zapojení:



12. KONTROLY PŘED SPUŠTĚNÍM

Před spuštěním elektrického čerpadla se ujistěte, že:



- čerpadlo je správně naplněno (že tělo čerpadla a předfiltr jsou zcela plné). Důvodem k tomu je to, že čerpadlo by mělo okamžitě začít správně pracovat a těsnící mechanismus (mechanické těsnění) by měl být dobře promazán. Práce nasucho může způsobit neopravitelné poškození mechanického uzávěru.
- Zkontrolujte, zda napětí sítě a frekvence odpovídají hodnotám uvedeným na štítku čerpadla.
- Je dobrým pravidlem zkontrolovat, že čerpadlo a nebo hřídel motoru se mohou volně pohybovat. Sundejte kryt a pohněte rukou spřáhly, která spojují hřídele motoru. Po dokončení této kontroly vraťte kryty do jejich původních poloh.

Ostatní kontroly, zda

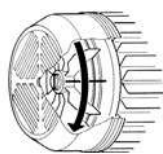


- pomocné okruhy jsou správně zapojeny.
- elektrické zapojení bylo provedeno tak, jak bylo popsáno dříve.
- seřízení mezi čerpadlem a motorem byla realizována správně.
- Před spuštěním nových instalací je nutné všechny ventily, trubky, nádrže a spojení pečlivě vyčistit.

13. SPUŠTĚNÍ



Zcela otevřete sací potrubí čerpadla a hnací zavodňovací ventily.



Zkontrolujte, zda se motor otáčí správným směrem (při pohledu zezadu motoru se větrák musí otáčet PO SMĚRU HODINOVÝCH RUČÍČEK). Pokud se otáčí špatným směrem, je nutné obě fáze napájení ochranného okruhu převrátit poté, co izolujete čerpadlo od napájení.

Když je hydraulický okruh zcela zaplněný kapalinou, postupně otevírejte hnací zavodňovací ventil až do úplného otevření. Je nezbytné zkontrolovat příkon motoru v ideálně fungujícím místě a porovnat jej s údaji na štítku a vhodným způsobem seřídit ochranné tepelné relé.

Zatímco elektrické čerpadlo funguje, zkontrolujte napájecí napětí spojek motoru, které by se nemělo lišit o více než +/- 5 % od jmenovitého napětí.

14. ÚDRŽBA A ČIŠTĚNÍ



Elektrické čerpadlo může demontovat pouze kvalifikovaný specializovaný personál na základě požadavků příslušných norem. V každém případě je nutné podniknout opravy a údržbu až po odpojení čerpadla od síťového napájení. Zkontrolujte, aby nedošlo k náhodnému spuštění.

Pouze pro bazény

Hlavní údržbová operace, na kterou je nutné pečlivě dohlížet, je čištění koše předfiltru, které je nutné provádět po každé filtrační operaci a zejména po vyčištění prostřednictvím pískového čističe.

Postupujte takto:

Vypněte napájení čerpadla. Uzavřete sací potrubí čerpadla a hnací uzavírací ventily. Otevřete kryt předfiltru, vyndejte koš a opatrně vyčistěte. Po vyčištění, novém nasazení a před uzavřením zkontrolujte stav krytu a těsnění předfiltru. Důkladně vyčistěte pouze vodou a případně lehce promažte neutrální vazelínou.

Po dlouhé době fungování bude poněkud obtížné demontovat části, které byly v kontaktu s vodou. K tomu použijte jakýkoli komerčně dostupný výrobek, případně vhodný odsavač.

Nepoužívejte sílu ani nevhodné nástroje.

Za žádných okolností nedávejte do koše předfiltru čerpadla chlórové tablety.

Pravidelné prohlídky

Při běžném fungování nevyžaduje elektrické čerpadlo žádnou údržbu. Doporučujeme však provádět pravidelné kontroly proudu, který čerpadlo absorbuje, výšky tlakového vypouštění při uzavřeném ústí a maximálním průtoku, aby bylo možné zjistit problémy nebo opotřebení dříve, než je příliš pozdě. Pokud je to možné, sestavte si plán údržby pro zajištění bezproblémového provozu při minimálním vynaložení nákladů a bez prostojů a dlouhých, nákladných oprav.

Mechanický uzávěr obvykle nepotřebuje žádnou kontrolu. Pouze je potřeba se ujistit, že dobře těsní. Pokud ne, vyměňte mechanické těsnění. Postupujte takto:

VÝMĚNA UTĚSNĚNÉHO SPOJE.

Příprava na odstranění.

1. Vypněte napájení a ujistěte se, že nedojde k náhodnému spuštění.
2. Uzavřete uzavírací ventily na sacím a hnacím potrubí.
3. Vyprázdněte tělo čerpadla pomocí plnicích zárážek.

Výměna mechanického uzávěru

Uvolněte šrouby přidržující tělo čerpadla k podpěře motoru čerpadla, aby bylo možné vyjmout tělo čerpadla z motoru. Odšroubujte kruhovou matici. Aby se při tom hřídel neprotáčela, přidržujte ji a nebo kroužek. Případně sundejte plochou pružnou podložku pomocí dvou šroubováků, kterými zatlačíte na víko podpěry, pak odstraňte kolík. Vraťte nazpět rozpěrku/rozpěrky (v závislosti na modelu) a vyndejte rotační část mechanického těsnění. Aby to šlo lépe, použijte dva šroubováky, kterými pečlivě zatlačíte dolů pružinu těsnění, opatrně, aby nedošlo k poškození sedla. Pozn: promažte alkoholem, aby bylo snazší vyndat ji kolem hřídele. Před namontováním zpět se ujistěte, že sedlo mechanického těsnění není poškrábané. Pokud ano, uhladte jej smirkem. Pokud to nestačí, bude nutné vyměnit pevnou část těsnění. Nazpět dávejte v opačném pořadí a zvláště dávejte pozor, abyste odstranili veškeré nečistoty, které spočívají v sedlech jednotlivých částí. Poté použijte vhodné mazadlo.

Všechny O kroužky musí být v perfektním stavu. Pokud nejsou, vyměňte je

Pokud existuje riziko zamrznutí nebo pokud má čerpadlo zůstat na delší dobu v nečinnosti, je nutné čerpadlo vyprázdnit pomocí plnicích zárážek, které se nacházejí u základny těla čerpadla.

Mimo výše uvedených kroků nevyžadují naše čerpadla žádnou další údržbu, protože válce jsou dimenzované s doživotním mazáním.

KONEČNÉ SLOVO

Společnost **BOMBAS SACI S.A.** neodpovídá za špatné fungování čerpadel/elektrických čerpadel, ani za jakékoli poškození způsobené nesprávným zacházením nebo změnami a nebo pokud se čerpadla používají v nedoporučených oblastech nebo uživatel nesplní jiné pokyny obsažené v této příručce.

Společnost neodpovídá ani za nepřesnosti uvedené v této příručce, ke kterým dojde během tisku nebo při přepisování. Vyhrazuje si veškerá práva na zavedení jakékoli změny přístroje, jaké můžeme považovat za nezbytné nebo užitečné a které neohrožují jeho jedinečný charakter.

PORUCHA	PŘÍČINA	ŘEŠENÍ
1. Motor nenastartuje a nedělá hluk	A. Zkontrolujte ochranné pojistky B. Zkontrolujte elektrická zapojení C. Ujistěte se, že do motoru jde energie	A. Vyměňte pojistku, pokud je spálená. ➔ Pokud se problém okamžitě nevyřeší, znamená to, že došlo ke zkratování motoru.
2. Motor nenastartuje, ale dělá hluk.	A. Ujistěte se, že napájecí napětí odpovídá hodnotám uvedeným v místě. B. Ujistěte se, že všechna zapojení jsou správná. C. Zkontrolujte, zda jsou ve spojovací skříni všechny fáze. D. Hřídel je zablokovaná. Najděte možné překážky v čerpadle nebo motoru.	B. Opravte všechny možné chyby C. Pokud ne, resetujte fázi, která chybí. D. Odstraňte překážky.
3. Motor se otáčí s obtížemi	A. Zkontrolujte napájecí napětí, zda je dostatečné B. Zkontrolujte možné tření mezi pohyblivými a pevnými částmi. C. Zkontrolujte stav ložisek	B. Odstraňte příčiny tření. C. Vyměňte opotřeбенá ložiska.
4. Ochrana (externí) motoru naskočí ihned po nastartování.	A. Ujistěte se, že ve spojovací skříni jsou přítomny všechny fáze. B. Zkontrolujte, zda ochrana nemá otevřené nebo špinavé kontakty. C. Zkontrolujte, zda izolace motoru není vadná tím, že zkontrolujete odpor mezi fázemi a izolací od země. D. Čerpadlo pracuje nad pracovním bodem, pro který bylo kalibrováno. E. Hodnoty aktivace ochrany jsou chybné. F. Viskozita nebo hustota čerpané kapaliny se liší od té, která byla použita při projektování.	A. Pokud ne, resetujte fázi, která chybí. B. Součástku vyměňte nebo vyčistěte. C. Nahradejte kryt motoru statorem nebo resetujte uzemňovací kabely. D. Nastavte pracovní bod podle charakteristických křivek čerpadla. E. Zkontrolujte hodnoty nastavené na ochraně motoru: změňte je nebo případně vyměňte součástky. F. Snižte průtok pomocí zavodňovacího ventilu na hnací straně nebo namontujte větší motor.
5. Ochrana motoru naskakuje příliš často.	A. Ujistěte se, že okolní teplota není příliš vysoká B. Zkontrolujte kalibraci ochrany. C. Zkontrolujte stav ložisek D. Zkontrolujte rychlost otáčení motoru.	A. Vhodným způsobem odvětrejte místo, kde je čerpadlo instalováno. B. Proveďte kalibraci na současnou hodnotu, která je přizpůsobena na absorpci motoru při plném zatížení. C. Vyměňte opotřeбенá ložiska.
6. Čerpadlo nemá žádný průtok	A. Čerpadlo není správně naplněno. B. Ujistěte se, že třífázové motory se neotáčejí správným směrem. C. Nadměrný rozdíl v sání. D. Sací trubka má nedostatečný průměr nebo nástavec je nadměrně zvednutý. E. Špinavý vlasový filtr čističe.	A. Naplňte čerpadlo a sací trubku vodou. B. Převraťte oba napájecí kabely. C. Přečtěte si pokyny v kapitole „Instalace“. D. Vyměňte sací potrubí za potrubí s větším průměrem. E. Vyčistěte vlasový předfiltr čističe
7. Čerpadlo neprotéká.	A. Sací potrubí nebo předfiltr nasávají vzduch. B. Negativní sklon sacího potrubí ztěžuje tvorbu bublin vzduchu	A. Odstraňte jev pečlivou kontrolou sacího potrubí, opakujte operaci naplnění. B. Opravte sklon sacího potrubí.
8. Čerpadlo nevytváří dostatečný průtok.	A. Špinavý vlasový filtr čističe. B. Opotřeбенý nebo zablokovaný rotor. C. Nedostatečný průměr sacího potrubí. D. Ujistěte se, že se otáčí správným směrem.	A. Vyčistěte vlasový předfiltr čističe. B. Vyměňte rotor nebo odstraňte překážku. C. Vyměňte trubku za jinou s větším průměrem. D. Převraťte oba napájecí kabely
9. Čerpadlo se při vypnutí otáčí zpět	A. Ztráta ze sacího potrubí B. Vadný základový nebo retenční ventil nebo zablokovaný	A. Odstraňte problém B. Opravte nebo vyměňte vadný ventil
10. Čerpadlo vibruje a pracuje hlučně.	A. Ujistěte se, že čerpadlo nebo potrubí jsou správně upevněny. B. Čerpadlo kavituje C. Vzduch v čerpadle nebo v sacích potrubích	A. Utáhněte všechny uvolněné části. B. Snižte výšku sacího potrubí a zkontrolujte, zda při zatížení nedochází ke ztrátám. Otevřete sací ventil. C. Vyčistěte sací a čerpací potrubí

РУКОВОДСТВО ПО УСТАНОВКЕ И ЭКСПЛУАТАЦИИ (Оригинальная инструкция была составлена на испанском языке)

Перед началом работ по монтажу внимательно прочитайте это руководство. В нем содержатся принципиальные указания, которые должны выполняться при монтаже, эксплуатации и техническом обслуживании. Перед монтажом и вводом в эксплуатацию данное руководство должно быть изучено соответствующим обслуживающим персоналом или потребителем. Руководство должно постоянно находиться на месте эксплуатации оборудования.

При монтаже и эксплуатации должны соблюдаться приведенные в данном руководстве указания по технике безопасности, существующие национальные предписания по технике безопасности, а так же любые внутренние предписания по эксплуатации оборудования и технике безопасности, действующие у потребителя. Нарушение техники безопасности и порядка проведения монтажа может привести к несчастным случаям или выходу оборудования из строя. В этих случаях гарантия на оборудование не распространяется.

1. ЗНАЧЕНИЕ СИМВОЛОВ И НАДПИСЕЙ

Данные символы, сопровождаемые словами "Опасно" и "Внимание" указывают на возможную опасность, влекущую за собой поломку или травму



ОПАСНО риск удара током (Указания по технике безопасности, невыполнение которых может повлечь за собой удар электрическим током)



ОПАСНО (Указания по технике безопасности, невыполнение которых может повлечь за собой нанесение ущерба людям или имуществу)



ВНИМАНИЕ (Указания по технике безопасности, невыполнение которых может вызвать отказ или повреждение оборудования)

- Устройство не предназначено для использования лицами (включая детей) с физическими, сенсорными или умственными возможностями, не имеющим опыта и знаний, если они не контролируются и указание лица, ответственного за их безопасность.
- Дети должны быть под присмотром и они не играли с прибором.

2. ОБЛАСТИ ПРИМЕНЕНИЯ НАСОСОВ

Насосы для плавательных бассейнов

Центробежные насосы высокой производительности с префильтром и частотой вращения вала электродвигателя 1450 или 2850 об/мин для моделей, изготовленных из чугуна и полипропилена, и 2850 об/мин для моделей, изготовленных из бронзы (для морской воды) подходят для систем фильтрации воды в бассейнах больших объемов

Центробежные насосы

Насосы предназначены для работы в циркуляционных контурах больших объемов, системах орошения и других слаботочных системах. Морские насосы бронзы и полипропилена насосов, предназначена для перекачивания морской воды.

Все насосы предназначены для непрерывной работы. Материалы и комплектующие, используемые в конструкции насосов, подвергаются контролю и проверке в тяжелых режимах работы.

3. РАБОЧИЕ ЖИДКОСТИ

Насосы предназначены для перекачивания чистых, пожаровзрывобезопасных жидкостей без твердых или длиноволокнистых включений, химически не агрессивных по отношению к материалам насоса. Электродвигатель подбирается по мощности в соответствии с плотностью и вязкостью перекачиваемой жидкости.

4. ДАННЫЕ ЭЛЕКТРООБОРУДОВАНИЯ

Напряжение питания:	3 x 230-400 В	Три фазы	50/60 Гц до 4 кВт включительно
	3 x 400-690 В	Три фазы	56/60 Гц более 4 кВт

Данные указаны на фирменной табличке насоса.

5. ХАРАКТЕРИСТИКИ ЭЛЕКТРОДВИГАТЕЛЯ

Класс защиты "IP 55"
 Класс нагревостойкости изоляции F

6. ТЕМПЕРАТУРА ОКРУЖАЮЩЕЙ СРЕДЫ

Максимальная температура окружающего воздуха + 40°C

7. ТЕМПЕРАТУРА ПЕРЕКАЧИВАЕМОЙ ЖИДКОСТИ



-10°C - +95°C



-10°C - +140°C



-10°C - +40°C

8. ХРАНЕНИЕ ОБОРУДОВАНИЯ

! Оборудование необходимо хранить в сухом чистом помещении с постоянной влажностью и отсутствием вибраций. Насосы поставляются в оригинальной упаковке и должны оставаться в ней до начала работ по монтажу. Фланцы всасывающего и напорного патрубков насоса должны оставаться заклеенными до начала работ по подключению к трубной обвязке. На время длительного хранения или консервации все детали, контактирующие с водой, должны быть обработаны консервантом для чугунов марок GG25 и GGG40.

9. ТРАНСПОРТИРОВАНИЕ

! При транспортировании оборудование должно быть надежно закреплено на транспортных средствах, чтобы не возникало чрезмерных вибраций или повреждений вала и уплотнений вследствие падения или удара. Для подъема и перемещения насосов с помощью автоматических погрузчиков используйте оригинальные паллеты. При строповке насоса используйте нейлоновые ремни и хомуты. Запрещено поднимать насос в сборе только за рым-болт электродвигателя.

10. МОНТАЖ ОБОРУДОВАНИЯ

! Насос должен быть смонтирован в сухом помещении с принудительной вентиляцией и температурой окружающего воздуха не превышающей 40 °C. Рекомендуется монтировать насос как можно ближе к зеркалу воды, чтобы сократить длину трубопровода и снизить потери энергии на всасывание. Вокруг насоса необходимо предусмотреть свободное пространство, достаточное для проведения сервисного обслуживания.

Фундамент

Потребитель должен обеспечить фундамент для установки насоса. Рекомендуется устанавливать насос на бетонный фундамент, имеющий достаточную несущую способность для того, чтобы обеспечить постоянную стабильную опору всему насосному узлу. Фундамент должен поглощать любые вибрации, деформации и удары. Масса фундамента должна не менее чем в 1,5 раза превышать массу насосного узла. Поверхность фундамента должна быть абсолютно горизонтальной и совершенно ровной. Размеры фундамента по ширине и высоте должны на 200 мм превышать габаритные размеры насоса. Если основание изготовлено из металла, то его необходимо покрасить, чтобы предупредить коррозию.

Соединение насоса с трубопроводом

На всасывающем и напорном трубопроводах обязательно должны быть установлены краны для демонтажа насоса.

Для всасывающего трубопровода рекомендуется использовать трубы большего диаметра, чем диаметр всасывающего патрубка насоса. В напорном трубопроводе рекомендуется использовать трубы с диаметром не меньше, чем диаметр напорного патрубка насоса. Резкий переход от одного диаметра трубы к другому значительно увеличивает потери в трубопроводе, поэтому переход от меньшего диаметра к большему должен осуществляться плавно с применением конических переходников

Все соединения трубопровода должны быть герметичны. Фланцевые соединения насоса и трубопровода должны быть точно центрированы, чтобы исключить потери в них. Чтобы не допустить кавитации во всасывающем трубопроводе, необходимо использовать в соединении насоса с трубопроводом эксцентричный конический переходник с небольшим положительным углом наклона.

В том случае, если в системе установлено несколько насосов, для каждого насоса должен быть организован отдельный всасывающий трубопровод. Исключение могут составлять только резервные насосы (если они предусмотрены в системе), которые работают только в случаях, когда неисправен основной насос.

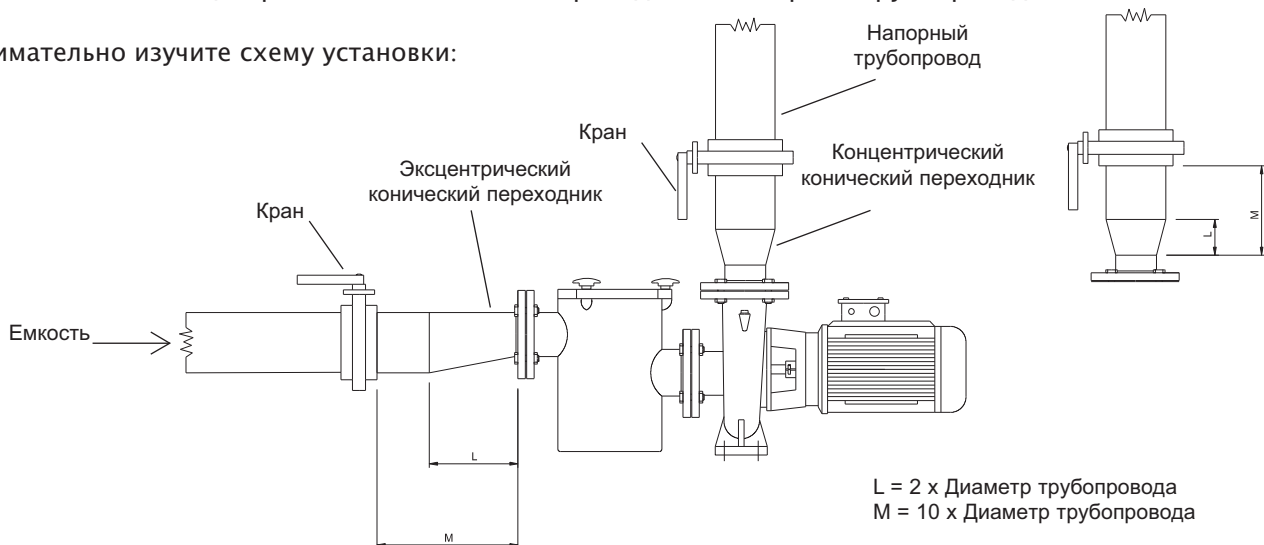
Всасывающий и напорный трубопроводы должны быть надежно зафиксированы и иметь независимое крепление. Механические усилия от трубопровода не должны передаваться на корпус насоса.

В случае если во всасывающем и напорном трубопроводах используются трубы большего диаметра, чем диаметры фланцевых соединений насоса (рекомендуемая схема установки), необходимо для перехода на другие диаметры использовать:

Эксцентрический конический переходник во всасывающем трубопроводе

Концентрический конический переходник в напорном трубопроводе

Внимательно изучите схему установки:



Никогда не включайте насос, если краны во всасывающем или напорном трубопроводе закрыты. Это приведет к повышению температуры и кавитации, которые вызывают механические повреждения насоса. По возможности организуйте байпас или контур возврата воды в балластную емкость.

11. ПОДКЛЮЧЕНИЕ ЭЛЕКТРООБОРУДОВАНИЯ



Внимание! Все работы должны проводиться в соответствии с правилами техники безопасности.

Производите подключение в строгом соответствии с электрическими схемами, приведенными в данной инструкции и клеммной коробке электродвигателя.

Подключение оборудования должно производиться только специалистом в соответствии с местными правилами эксплуатации электроустановок.



Перед проведением работ по монтажу или обслуживанию необходимо полностью отключить насос от сети электропитания. Электродвигатель должен подключаться через надежное пусковое устройство, обеспечивающее защиту от повреждений вследствие падения напряжения, выпадения фазы, перегрузки, блокировки электродвигателя, и автоматический выключатель.

Подключение трехфазного электродвигателя по схеме "звезда" или "треугольник" следует производить в соответствии с данными, указанными на табличке электродвигателя.

Производите подключение только в том случае, если напряжение в сети электропитания соответствует значению напряжения, указанному на табличке в клеммной коробке.

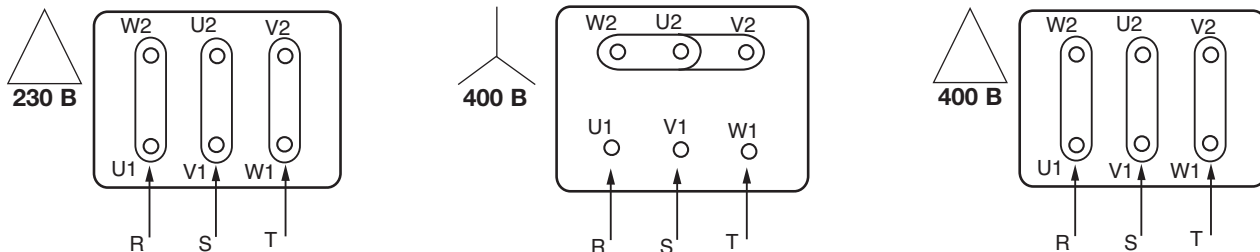
УБЕДИТЕСЬ, ЧТО УСТАНОВКА ЗАЗЕМЛЕНА, ПРЕЖДЕ ЧЕМ ПРОВОДИТЬ ВСЕ НЕОБХОДИМЫЕ ПОДКЛЮЧЕНИЯ.

Насос всегда должен быть подключен к электрической сети только через внешний выключатель.

Автоматический выключатель подбирается на ближайшее стандартное значение тока, равное или больше номинального тока электродвигателя.

При срабатывании одного из предохранителей в схеме подключения трехфазного двигателя, рекомендуется заменить все три предохранителя вместе.

Схема подключения:



12. ПРОВЕРКА ПЕРЕД ПУСКОМ

Перед запуском электродвигателя произведите проверку насоса:



Насос должен находиться под заливом (префильтр и насос должны быть полностью заполнены рабочей жидкостью). Включение и работа всухую приведут к поломке насоса. Напряжение и частота тока в сети должны соответствовать рабочим значениям, указанным на табличке электродвигателя.

Вал электродвигателя должен свободно вращаться. Чтобы это проверить, необходимо снять крышку вентилятора и руками повернуть вал электродвигателя. После завершения проверки нужно установить крышку обратно.

Насос должен быть подключен к сети электропитания в соответствии с разделом "11. Подключение электрооборудования" данного руководства и указаниями на табличке электродвигателя.

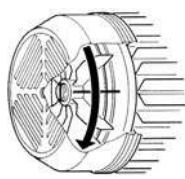


Необходимо проверить фланцевое соединение насоса и электродвигателя на наличие утечек. Если насос используется для перекачивания питьевой воды, перед вводом в эксплуатацию его необходимо тщательно промыть чистой водой.

13. ПУСК ОБОРУДОВАНИЯ



Полностью откройте кран, установленный перед всасывающим патрубком.



Стрелка на корпусе электродвигателя показывает правильное направление вращения вала. Если смотреть на электродвигатель с обратной стороны, вентилятор должен вращаться по часовой стрелке. Если вентилятор вращается в обратном направлении, необходимо в клеммной коробке поменять местами две фазы.

При включении насоса выпускайте из него воздух до тех пор, пока в отверстии вентиляционного клапана не появится перекачиваемая жидкость. Когда жидкость полностью заполнит насос, начните постепенно открывать кран в напорном трубопроводе до тех пор, пока он не будет открыт полностью.

Необходимо проверить мощность электродвигателя и сравнить ее со значением, указанным на табличке. При перегрузке электродвигателя закрывайте кран в напорном трубопроводе до того момента, пока значение потребляемой мощности не будет соответствовать номинальному, и перегрузка не будет снята.

Во время работы насоса измерьте напряжение в клеммной коробке. Его значение не должно отличаться от номинального больше, чем на 5%.

14. ОБСЛУЖИВАНИЕ И ЧИСТКА



Необходимо регулярно производить чистку корзины префильтра, особенно при применении коагулянтов.

Последовательность чистки:

Отключите насос от сети электропитания. Закройте краны во всасывающем и напорном трубопроводах. Откройте крышку префильтра.

Достаньте и очистите корзину. Установите корзину обратно и проверьте состояние уплотнительной прокладки. Промойте прокладку водой и при необходимости смажьте ее вазелином. После длительного периода работы разъединить детали может быть достаточно трудно. Для разъединения используйте только подходящий инструмент.

Никогда не кладите таблетки с хлором в корзину префильтра.

Техническое обслуживание

Насос не требует технического обслуживания.

Рекомендуется периодически производить измерение тока, потребляемого насосом. Ведите журнал, в который регулярно будут заноситься измерения – это позволит предупредить возможные поломки и дорогостоящий ремонт.

Проверяйте торцевые уплотнения вала электродвигателя. При возникновении утечек необходимо провести замену торцевого уплотнения вала в сборе.

ЗАМЕНА ТОРЦЕВОГО УПЛОТНЕНИЯ ВАЛА

Подготовительные операции.

1. Отключите насос от электросети и заблокируйте его от случайного включения.
2. Закройте краны во всасывающем и напорном трубопроводах.
3. Открутите сливную пробку и слейте воду из насоса.

Замена торцевого уплотнения.

Открутите болты, соединяющие корпус насоса и электродвигатель и отсоедините корпус насоса от электродвигателя. Зафиксируйте вал электродвигателя, чтобы он не мог свободно вращаться, и открутите гайку крепления крыльчатки. Снимите крыльчатку с вала электродвигателя. В некоторых моделях насосов необходимо снять втулку. Перед снятием торцевого уплотнения протрите все детали и вал спиртом. Чтобы снять торцевое уплотнение аккуратно прижмите пружину с помощью двух отверток, так, чтобы не повредить поверхность седла. Перед заменой торцевого уплотнения и началом сборки протрите седло хлопчатобумажной тканью и убедитесь в том, что оно не повреждено и на нем нет царапин. Если седло повреждено, его необходимо заменить. Замените торцевое уплотнение и осуществите сборку в обратном порядке.

Проверьте состояние уплотнительных колец и замените их при необходимости.

Если насос долго не используется или температура в помещении по каким-либо причинам может быть отрицательной необходимо слить всю воду из насоса.

В конструкции электродвигателей применяются подшипниковые узлы, заправленные консистентной смазкой на весь срок службы и не требующие технического обслуживания.

ЗАМЕЧАНИЯ

Компания **BOMBAS SACI S.A.** не несет ответственности за прямой или косвенный ущерб, причиненный работой насоса, если при монтаже не соблюдались требования и рекомендации данного руководства или насос использовался не по назначению.

Неисправность	Причина	Устранение неисправности
1. Электродвигатель не запускается и не издает звуков.	<p>A.Сгорел один из предохранителей.</p> <p>B.Электродвигатель неправильно подключен к сети электропитания.</p> <p>C.Электродвигатель не подключен к сети электропитания.</p>	<p>A.Замените сгоревший предохранитель.</p> <p>B.Подключите насос к электросети в соответствии с разделом "11. Подключение электрооборудования" данного руководства и информацией на табличке насоса.</p> <p>C.Подключите электродвигатель к сети электропитания.</p>
2.Электродвигатель не запускается, но издает звуки.	<p>A.Низкое напряжение в электросети.</p> <p>B.Насос работает от двух фаз.</p> <p>C.Вал электродвигателя заблокирован.</p>	<p>A.Проверьте напряжение в электросети.</p> <p>B.Подключите третью фазу или замените один из предохранителей.</p> <p>C.Промойте насос и устраните причину блокировки вала.</p>
3. Вал электродвигателя вращается с трудом.	<p>A.Низкое напряжение в электросети.</p> <p>B.Изношены внутренние детали насоса.</p> <p>C.Изношены подшипники.</p>	<p>A.Проверьте напряжение в электросети.</p> <p>B. Замените изношенные детали.</p> <p>C.Замените подшипники.</p>
4. защита электродвигателя срабатывает сразу после запуска.	<p>A.Насос работает от двух фаз.</p> <p>B.Насос забит грязью.</p> <p>C.Превышена номинальная рабочая точка насоса.</p> <p>D.Неправильно отрегулирован пускатель электродвигателя.</p> <p>E.Повышенная плотность или вязкость перекачиваемой жидкости.</p>	<p>A.Подключите третью фазу или замените один из предохранителей.</p> <p>B.Промойте насос.</p> <p>C.Отрегулируйте положение рабочей точки в соответствии с характеристикой насоса.</p> <p>D.Проверьте установленные значения пускателя электродвигателя и при необходимости отрегулируйте пускатель.</p> <p>E.Уменьшить подачу в напорном трубопроводе или установить насос большей производительности.</p>
5. Защита электродвигателя срабатывает слишком часто.	<p>A.Слишком высокая температура в техническом помещении.</p> <p>B.Неправильно отрегулирована защита электродвигателя.</p> <p>C.Проверьте состояние подшипников.</p>	<p>A.Проветрите техническое помещение.</p> <p>B.Проверьте и при необходимости отрегулируйте установленные значения защиты электродвигателя.</p> <p>C.Замените подшипники.</p>
6. Насос не подает жидкость.	<p>A.Насос был неправильно залит при установке.</p> <p>B.Вал электродвигателя вращается в противоположном направлении</p> <p>C.Слишком низкое давление во всасывающем трубопроводе. Недостаточный диаметр всасывающего трубопровода.</p> <p>D.Засорен префильтр.</p>	<p>A.Залейте насос и всасывающий трубопровод водой.</p> <p>B.Поменяйте местами две фазы в клеммной коробке электродвигателя.</p> <p>C.Обратитесь к разделу "10. Монтаж оборудования" данного руководства. Увеличьте диаметр труб всасывающего трубопровода.</p> <p>D.Прочистьте префильтр.</p>
7. Насос не засасывает жидкость	<p>A.Подсос воздуха во всасывающем трубопроводе.</p> <p>B.Отрицательный наклон всасывающего трубопровода создает пузырьки воздуха.</p>	<p>A.Проверьте трубопровод и долейте перекачиваемую жидкость.</p> <p>B.Произведите подключение насоса в соответствии с разделом "10. Монтаж оборудования" руководства.</p>
8. Насос создает недостаточный напор	<p>A.Префильтр загрязнен.</p> <p>B.Ротор электродвигателя изношен или заблокирован.</p> <p>C.Недостаточный диаметр всасывающего трубопровода.</p> <p>D.Вал электродвигателя вращается в противоположном направлении.</p>	<p>A.Прочистьте префильтр.</p> <p>B.Замените ротор или устраните причину его блокировки.</p> <p>C.Увеличьте диаметр труб всасывающего трубопровода.</p> <p>D.АПоменяйте местами две фазы в клеммной коробке электродвигател</p>
9. После выключения насос вращается в обратном направлении.	<p>A.Подсос воздуха во всасывающем трубопроводе.</p> <p>B.Неисправен обратный клапан.</p>	<p>A.Проверьте трубопровод и устраните проблему.</p> <p>B.Замените неисправный клапан.</p>
10. Насос вибрирует и работает шумно.	<p>A.Усилия, действующие на насос со стороны трубопровода.</p> <p>B.Кавитация внутри насоса.</p> <p>C.Наличие воздуха в насосе или во всасывающим трубопроводе.</p>	<p>A.Установить трубопроводы на опоры.</p> <p>B.Откройте кран во всасывающем трубопроводе.</p> <p>C.Прочистьте всасывающий трубопровод.</p>

MANUAL DE INSTALAÇÃO (Instruções baseadas no idioma espanhol)

Leia este manual com atenção antes de realizar a instalação, pois ele contém as directivas fundamentais que facilitam conhecer o funcionamento da bomba para poder tirar o máximo proveito das suas possibilidades de uso. Se tais indicações forem cumpridas, as peças da bomba terão uma longa vida e evitar-se-ão perigos. É imprescindível que este manual esteja sempre disponível, guardado junto à bomba.

Tanto a instalação como o funcionamento deverão obedecer as normas de segurança do país em que se instale o produto. A instalação total deverá ser realizada com o máximo cuidado e exclusivamente por parte de pessoal qualificado que possua os requisitos exigidos nas regulamentações vigentes. O incumprimento das normas de segurança, para além de pôr em risco a segurança das pessoas e causar danos aos aparelhos, será motivo da perda total do direito à garantia.

1. ADVERTÊNCIA PARA A SEGURANÇA DE PESSOAS E COISAS

A seguinte simbologia, junto com as palavras "Perigo" e "Atenção", indica a possibilidade de perigo em caso de que não se respeitem as prescrições correspondentes:



PERIGO risco de electrocussão (A não advertência desta prescrição comporta um risco de electrocussão)



PERIGO (A não advertência desta prescrição comporta um risco de dano às pessoas ou às coisas)



ATENÇÃO (A não advertência desta prescrição comporta um risco de dano à bomba ou à instalação)

- O aparelho não foi projetado para uso por pessoas (incluindo crianças) com capacidades físicas, sensoriais ou mentais, ou a falta de experiência e conhecimento, a menos que sejam supervisionados e orientados por uma pessoa responsável pela sua segurança.
- As crianças devem ser vigiadas para garantir que não brinquem com o aparelho.

2. APLICAÇÕES

Bombas para piscinas modelos

Electrobombas centrífugas de grande caudal com motores a 1.450 R.P.M e a 2.850 R.P.M. em versões de fundição de ferro e polipropileno, e a 2.850 R.P.M. em bronze Marinho (para água do mar), que integram um pré-filtro na aspiração, o qual as tornam ideais para grandes equipamentos de filtração para piscinas.

Bombas centrífugas modelos

Bombas especialmente adequadas para grandes transvasamentos, irrigações gota a gota, etc... a pressões relativamente baixas. Bombas de bronze Marinhos e polipropileno, foi desenhada especificamente para o transvasamento de água do mar.

Nossas bombas foram desenvolvidas para um trabalho contínuo e os materiais utilizados na sua fabricação foram submetidos a controlos estritos e verificados com extrema rigurosidade.

3. LIQUIDO BOMBEADO

A máquina foi projectada e fabricada para bombear líquidos limpos, puros e ligeiramente agressivos, desde que se verifique a compatibilidade dos materiais de fabricação da bomba e que a potência do motor instalado seja adequada para o peso específico e para a viscosidade do mesmo.

4. DADOS TÉCNICOS E LIMITAÇÕES DE USO

Tensão de alimentação :	3 x 230-400 V	Trifásica	50/60Hz até 4 KW inclusive
	3 x 400-690 V	Trifásica	50/60Hz superior a 4 KW
	Ver placa dados		

5. CARACTERÍSTICAS DO MOTOR

Protecção do Motor: "IP 55"
Classe de Isolamento: Classe F

6. TEMPERATURA AMBIENTE MÁXIMA

MAXIMO: +40°C

7. TEMPERATURA MÁXIMA LIQUIDO BOMBEADO



-10°C - +95°C




-10°C - +140°C




-10°C - +40°C


8. ARMAZENAMENTO

 Todas as bombas devem ser guardadas num lugar coberto, seco e, se possível, com humidade do ar constante, sem vibrações nem pó. São vendidas na embalagem original, devendo permanecer assim até serem instaladas, com as bocas de aspiração e de impulsão tampadas com o disco adesivo fornecido de série. Depois de um longo período de armazenagem ou no caso de que se guarde a bomba após um certo período de funcionamento, deveremos conservar, com a ajuda dos conservantes vendidos em comércio, somente as partes fabricadas com material de liga baixa, como a fundição GG-25, GGG-40, que se tenham molhado com o líquido bombeado.

9. TRANSPORTE

 Evite que os aparelhos sofram golpes ou choques desnecessários. Para suspender e mover o grupo, utilize elevadores e também o palete fornecido de série. Use cordas adequadas de fibra vegetal ou sintética, contanto que a bomba possa ser lingada facilmente. A argola colocada eventualmente no motor não deve ser utilizada para suspender todo o grupo.

10. INSTALAÇÃO

 A electrobomba deve ser instalada num lugar bem ventilado e com uma temperatura ambiente que não ultrapasse os 40°C. A instalação deverá estar o mais perto possível do nível da água e na posição horizontal, para conseguir o mínimo percurso na aspiração e a redução das perdas de carga.

Deve haver espaço suficiente para poder extrair o cesto pré-filtro para a respectiva limpeza e posterior colocação e o bloco motor completo com o suporte bomba-motor e a turbina.

Fundação

Devemos procurar proteger a bomba de possíveis inundações. É responsabilidade do comprador a preparação das fundações. Se forem metálicas, deverão ser pintadas para evitar a corrosão, estar bem niveladas e ser o suficientemente rígidas para suportar esforços. É necessário dimensioná-las de forma a que se evitem vibrações por ressonância. Se as fundações forem de betão, devemos verificar se estão bem endurecidas e totalmente secas antes de colocar o grupo. A superfície de apoio deverá ser perfeitamente plana e horizontal. Após colocar a bomba nas fundações, é preciso verificar se está bem nivelada, utilizando para isso um nível. Se não estiver, deveremos usar suplementos de ajuste colocados entre a base e as fundações perto dos parafusos de fixação.

Montagem das Tubagens

Na entrada e na saída da bomba, devemos montar chaves de corte com o objectivo de não ter de esvaziar a instalação para realizar a manutenção da bomba.

É conveniente utilizar um tubo de aspiração de diâmetro superior ao da boca de aspiração da electrobomba; quanto à tubagem de impulsão, é recomendável que também seja igual ao da impulsão da bomba ou maior. A passagem irregular entre os diâmetros das tubagens e das curvas estreitas fazem com que as perdas de carga aumentem consideravelmente. A passagem de uma tubagem de diâmetro pequeno para outra de maior diâmetro deve ser gradual.

Assegure-se de que as uniões do tubo de aspiração não permitam a entrada de ar. Verifique se as juntas entre as bridas e as contrabridas estão bem centradas para que não criem resistências contra o fluxo na tubagem. Para evitar a formação de bolhas de ar no tubo de aspiração, crie uma pequena diferença de inclinação positiva do tubo de aspiração para a electrobomba.

Se for instalada mais de uma bomba, cada bomba deverá incorporar uma tubagem de aspiração. Excepto a bomba de reserva (se houver), a qual somente entrará em funcionamento em caso de avaria da bomba principal, garantindo o funcionamento de apenas uma bomba por tubagem de aspiração.

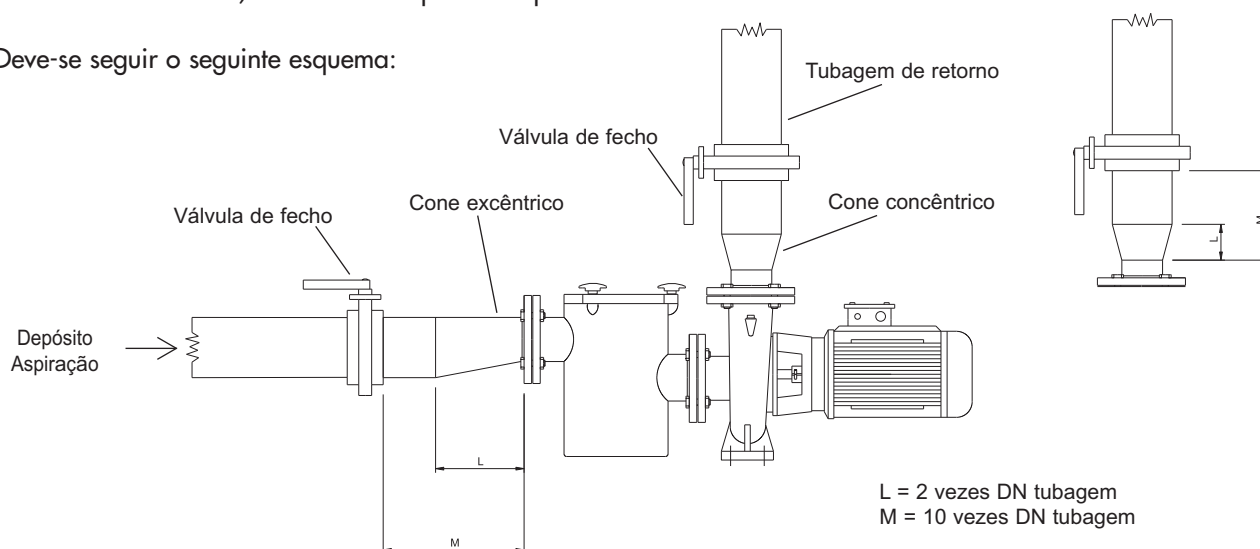
É muito importante que as tubagens de aspiração e de impulsão disponham de suportes independentes e estejam bem fixadas, para que a bomba não suporte o peso das mesmas nem as vibrações produzidas pela passagem do caudal de água através das tubagens.

Em caso de instalar tubagens de diâmetro maior ao de entrada e saída da bomba (Muito Aconselhável), devemos fazê-lo da seguinte forma:

Cone de redução excêntrico para a aspiração da bomba.

Cone de redução concêntrico para a impulsão da bomba.

Deve-se seguir o seguinte esquema:



Não se deve colocar nunca a bomba em funcionamento com as chaves de corte fechadas, já que desta forma a temperatura do líquido aumentará e se formarão bolhas de vapor dentro da bomba, com os consequentes danos mecânicos. Se for possível, incorpore um circuito de by-pass ou uma descarga unida a um depósito de recuperação do líquido.

11. LIGAÇÃO ELÉCTRICA

⚡ Atenção : obedeça sempre as normas de segurança!

Respeite rigorosamente os esquemas eléctricos que aparecem dentro da caixa de bornes e os que figuram neste manual. As ligações eléctricas deverão ser realizadas por um electricista qualificado, que conte com os requisitos necessários estabelecidos pelas normas vigentes

É necessário respeitar rigorosamente as prescrições previstas pela Companhia de distribuição da energia eléctrica.

⚡ A TENSÃO ELÉCTRICA DEVE ESTAR DESLIGADA antes de aceder à caixa de bornes para arrancar a bomba.

A protecção do sistema deve basear-se num interruptor diferencial (Ifn=30ma).

No caso de motores trifásicos com arranque estrela-triângulo, devemos assegurar-nos de que o tempo de comutação entre a estrela e o triângulo seja o menor possível (para Potências até 40 HP £ 3 seg.)

Verifique a tensão da rede antes de efectuar qualquer ligação. Se a tensão da rede corresponder à que aparece na placa, realize a ligação dos cabos à placa de bornes com prioridade para o fio de terra.

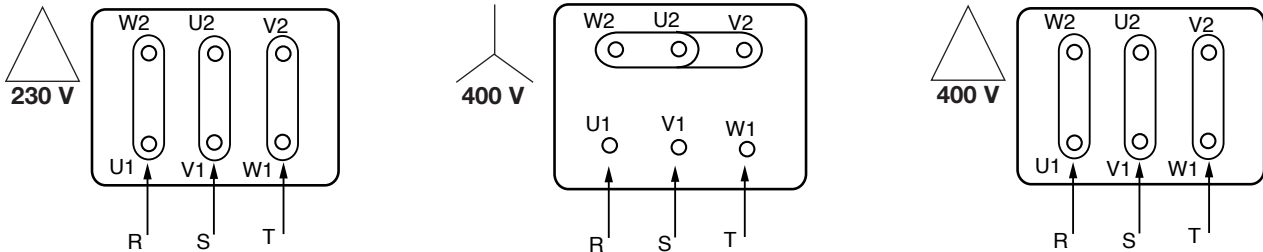
ASSEGURE-SE DE QUE INSTALAÇÃO DE TERRA ESTEJA EM BOAS CONDIÇÕES E DE QUE SEJA POSSÍVEL REALIZAR UMA LIGAÇÃO ADEQUADA.

As bombas devem estar sempre ligadas a um interruptor externo.

Os motores devem ser protegidos com protecções de motores adequadas, calibradas apropriadamente em relação à corrente que consta na placa.

Em caso de activação de um fusível de protecção de um motor trifásico, é conveniente substituir também os outros dois fusíveis junto com o que estiver queimado.

Desenho ligações



12. CONTROLOS PRÉVIOS À COLOCAÇÃO EM FUNCIONAMENTO

Antes de colocar a electrobomba em funcionamento verifique se:



- A bomba está escorvada correctamente (se dispõe do enchimento completo do corpo da bomba e do pré-filtro). O objectivo é que a bomba comece logo a trabalhar correctamente e que o dispositivo de hermeticidade (fecho mecânico) esteja bem lubrificado. O funcionamento em seco provoca danos irreparáveis ao fecho mecânico.
- Verifique se a tensão e a frequência da rede correspondem às indicadas na placa de características da bomba.
- É importante assegurar-se de que o eixo da bomba e/ou do motor se movam sem impedimentos. Para isso, mova manualmente o acoplamento que une os eixos do motor, depois de ter retirado o cobre-acoplamento. Após realizar a verificação, coloque as tampas novamente na posição original.

Outras verificações

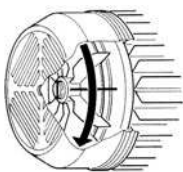


- Os circuitos auxiliares estão ligados correctamente.
- A ligação eléctrica foi realizada da forma indicada acima.
- O alinhamento entre a bomba e o motor foi realizado correctamente.
- Antes de colocar as instalações novas em funcionamento, devemos limpar com muito cuidado as válvulas, as tubagens, os depósitos e as uniões.

13. COLOCAÇÃO EM FUNCIONAMENTO



Abra totalmente as válvulas de comporta da aspiração e da impulsão da bomba.



Verifique o sentido de rotação do motor (o ventilador deve rodar, olhando para a parte traseira do motor, em SENTIDO HORÁRIO). Se o sentido de rotação for incorrecto, devemos inverter duas fases de alimentação do quadro de protecção, depois de termos isolado a bomba da rede de alimentação eléctrica.

Quando o circuito hidráulico estiver totalmente cheio de líquido, abra progressivamente a válvula de comporta de impulsão até alcançar a abertura máxima admissível. De facto, devemos controlar o consumo de energia do motor no ponto de trabalho ideal, comparando-o com o que está indicado na placa de características e ajustando adequadamente o relé térmico de protecção.

Com a electrobomba em funcionamento, verifique a tensão de alimentação nos bornes do motor, que não deve diferir do +/- 5 % do valor nominal.

14. MANUTENÇÃO E LIMPEZA



Somente pessoal especializado e qualificado, com os requisitos exigidos nas normas concernentes, deverá encarregar-se de desmontar a electrobomba. De qualquer forma, todos os trabalhos de reparação e de manutenção somente devem ser realizados depois de desligar a bomba da rede de alimentação. Assegure-se de que a bomba não possa ser ligada acidentalmente.

Somente para bombas de piscina

A operação de manutenção principal que deve ser realizada escrupulosamente é a limpeza do cesto pré-filtro. A verificação do estado do filtro deve ser realizada depois de cada operação de filtração e, nomeadamente, depois da limpeza com o limpador de fundos. Os passos a seguir são os seguintes:

Desligue a bomba da tomada. Feche as válvulas de fecho da aspiração e da impulsão da bomba. Abra a tampa do pré-filtro, extraia o cesto e limpe-o sem golpeá-lo. Uma vez limpo, coloque-o novamente e, antes de fechar o pré-filtro, verifique o estado da tampa e da junta de estanquidade, limpe-as bem somente com água e, se necessário, lubrifique-as de maneira suave com um pouco de vaselina neutra.

Depois de um longo período de funcionamento, será um pouco difícil desmontar as peças em contacto com a água: para desmontá-las, utilize um produto apropriado disponível nos comércios e, se necessário, um extractor adequado.

Recomendamos não forçar as diversas peças com ferramentas não aptas.

Não coloque nunca as pastilhas de cloro no cesto pré-filtro da bomba.

Controlos periódicos

A electrobomba, em seu funcionamento normal, não requer nenhum tipo de manutenção. No entanto, é aconselhável efectuar um controlo periódico da corrente absorvida pela bomba, da altura da descarga manométrica com a boca fechada e do caudal máximo, a fim de localizar a tempo avarias ou desgastes. Se possível, deveremos dispor de um plano de manutenção programado para conseguir, com um custo baixo e pouco tempo de paragem da máquina, um funcionamento sem problemas e sem reparações longas e dispendiosas.

O fecho mecânico não necessita normalmente de nenhum tipo de controlo. Devemos apenas verificar a existência de fugas. Se houver, substitua o fecho mecânico mencionado da forma indicada abaixo.

SUBSTITUIÇÃO DA JUNTA ESTANQUE

Preparativos para a desmontagem

1. Desligue a alimentação eléctrica e assegure-se de que não possa ser ligada acidentalmente.
2. Feche as válvulas de corte na aspiração e na impulsão.
3. Esvazie o corpo da bomba através dos tampões de esvaziamento,

Substituição do fecho mecânico

Desaperte os parafusos que unem o corpo bomba ao suporte bomba-motor para poder extrair o corpo da bomba do bloco motor. Impedindo que o eixo rode ou manobrando o eixo ou o rotor, desenrosque a porca rotor; retire tanto a anilha chata como a elástica (se for o caso). Extraia o rotor, para isso e se necessário, pressione a tampa do suporte com duas chaves de parafuso. Depois, retire a chaveta. Recupere o/os espaçador/es (conforme modelo); extraia a parte rotativa do selo mecânico. Para facilitar a extracção, pressione a mola da junta com duas chaves de parafuso, com cuidado, para não danificar o assento do selo. NB: para extraí-la mais facilmente pelo eixo, lubrifique-o com álcool. Antes da montagem, verifique se o assento do selo mecânico está riscado; se estiver, lixe-o com tela de esmeril. Se não for suficiente, deveremos substituir a parte fixa do selo. Efectue a montagem actuando no sentido contrário ao indicado, com muito cuidado, para eliminar todos os resíduos depositados nos assentos de cada parte e aplique, seguidamente, os lubrificantes adequados.

Todas as juntas tóricas devem estar em perfeitas condições. Se não estiverem, deverão ser substituídas;

Se houver risco de geada ou quando a bomba deva permanecer durante um longo período de tempo fora de funcionamento, deveremos proceder ao esvaziamento da bomba; para isso, extrairemos os tampões de esvaziamento que se encontram na parte inferior do corpo da bomba.

Para além do exposto acima, nossas bombas não necessitam de nenhum outro tipo de operação de manutenção, já que os rolamentos estão dimensionados e lubrificados para toda a vida útil do aparelho.

NOTA FINAL

BOMBAS SACI S.A. não responde pelo mal funcionamento das bombas/electrobombas ou pelos possíveis danos provocados por elas, em virtude de manipulações indevidas ou de modificações, e/ou se forem utilizadas em sectores não aconselhados ou que não se cumpram outras disposições descritas neste manual.

Além disso, não se responsabiliza pelas possíveis faltas de exactidão contidas no presente manual, derivadas de erros de impressão ou de transcrição. Reserva-se o direito de proporcionar aos aparelhos as modificações que considerar necessárias ou úteis e que não prejudiquem as características essenciais.

POSSÍVEIS AVARIAS	CAUSAS	SOLUÇÕES
1. O motor não arranca e não produz ruído	A. Verifique os fusíveis de protecção B. Verifique as ligações eléctricas C. Verifique se o motor está alimentado electricamente	A. Se estiverem queimados, substitua-os. ➔ Se o problema não for solucionado imediatamente, significa que o motor está em curto-circuito.
2. O motor não arranca, mas produz ruídos.	A. Assegure-se de que a tensão de alimentação corresponda à da placa. B. Verifique se as ligações foram realizadas correctamente. C. Verifique, na caixa de bornes, a presença de todas as fases. D. O eixo está bloqueado. Procure possíveis obstruções da bomba ou do motor.	B. Corrija os possíveis erros C. Em caso negativo restabeleça a fase que falta. D. Elimine a obstrução .
3. O motor roda com dificuldade	A. Verifique a tensão de alimentação que poderá ser insuficiente. B. Verifique possíveis atritos entre as partes móveis e as fixas. C. Verifique o estado das chumaceiras	B. Elimine a causa do atrito. C. Substitua as chumaceiras danificadas.
4. A protecção (externa) do motor activa-se imediatamente após o arranque.	A. Verifique, na caixa de bornes, a presença de todas as fases. B. Verifique possíveis contactos abertos ou sujos na protecção . C. Verifique o possível isolamento defeituoso do motor, controlando a resistência entre fases e o isolamento para a massa. D. A bomba funciona por cima do ponto de trabalho para o qual foi dimensionada. E. Os valores de activação da protecção são incorrectos. F. A viscosidade ou a densidade do líquido bombeado são diferentes das utilizadas na fase do projecto.	A. Em caso negativo, restabeleça a fase que falta B. Substitua ou limpe novamente o componente. C. Substitua a caixa do motor com estator ou restabelecer os cabos de massa. D. Determine o ponto de funcionamento de acordo com as curvas características da bomba. E. Verifique os valores estabelecidos na protecção do motor: modifique-os ou substitua o componente, se necessário. F. Reduza o caudal mediante uma válvula de comporta no lado da impulsão ou instale um motor de tamanho superior.
5. A protecção do motor activa-se com muita frequência.	A. Verifique se a temperatura ambiente não é excessivamente alta B. Verifique a calibração da protecção C. Verifique o estado das chumaceiras D. Controle a velocidade de rotação do motor	A. Ventile adequadamente o local onde a bomba está instalada. B. Efectue a calibração com um valor de corrente adequado à absorção do motor em plena carga. C. Substitua as chumaceiras danificadas.
6. A bomba não proporciona caudal	A. A bomba não foi escorvada correctamente. B. Verifique o correcto sentido de rotação dos motores trifásicos. C. Desnível de aspiração excessivamente alto. D. Tubo de aspiração com diâmetro insuficiente ou com comprimento excessivo. E. Pré-filtro recolhe-cabelos sujo.	A. Encha de água a bomba e o tubo de aspiração e efectue o escorvamento. B. Inverta entre si dois cabos de alimentação . C. Consulte o ponto das instruções para a "Instalação". D. Substitua o tubo de aspiração por um de maior diâmetro. E. Limpe o pré-filtro recolhe-cabelos
7. A bomba não pode ser escorvada	A. O tubo de aspiração ou o pré-filtro aspiram ar. B. A inclinação negativa do tubo de aspiração favorece a formação de bolhas de ar	A. Elimine o problema controlando com cuidado o tubo de aspiração, repita as operações de escorvamento. B. Corrija a inclinação do tubo de aspiração .
8. A bomba produz um caudal insuficiente.	A. Pré-filtro recolhe-cabelos sujo B. Rotor desgastado ou obstruído. C. Tubagens de aspiração de diâmetro insuficiente. D. Verifique o correcto sentido de rotação .	A. Limpe o pré-filtro recolhe-cabelos. B. Substitua o rotor ou elimine a obstrução . C. Substitua o tubo por outro de maior diâmetro. D. Inverta entre si dois cabos de alimentação
9. A bomba roda ao contrário ao desligá-la	A. Perda do tubo de aspiração B. Válvula de fundo ou de retenção defeituosa ou bloqueada em posição de abertura parcial.	A. Elimine o problema B. Repare ou substitua a válvula defeituosa.
10. A bomba vibra com funcionamento ruidoso.	A. Verifique se a bomba ou/as tubagens estão bem fixadas. B. Cavitação na bomba C. Presença de ar na bomba ou no colector de aspiração	A. Bloquee as partes soltas. B. Reduza a altura de aspiração e verifique as perdas de carga. Abra a válvula de aspiração. C. Purgue as tubagens de aspiração e da bomba.

KURULUM VE BAKIM KILAVUZU (Talimatlar İspanyolca aslına dayanmaktadır)

Kurulumu gerçekleştirmeden önce pompayı tanımayı kolaylaştıran ve kullanım olanaklarından azami derecede yararlanma olanağı sunan temel yönergeler içeren bu kılavuzu dikkatle okuyun. Bu talimatlara uyulması tehlikelerden kaçınmayı ve pompa parçalarının daha uzun ömürlü olmasını sağlayacaktır. Bu kılavuzun pompanın yanında hazır halde tutulması zorunludur. Ürünün kurulumu ve çalıştırılması, kurulumun yapılacağı ülkenin emniyet kurallarına uygun olmalıdır. Kurulum baştan sona büyük bir dikkatle ve yalnızca yürürlükteki kuralların öngördüğü şartları taşıyan nitelikli personel tarafından gerçekleştirilmelidir. Emniyet kurallarına uyulmaması kişilerin güvenliğini tehlikeye atmakla kalmayıp, cihazlara zarar vererek garanti kapsamı dışına çıkmalarına neden olacaktır.

1. İNSANLARIN VE NESNELERİN GÜVENLİĞİ UYARI:

"Tehlike" ve "Dikkat" sözcükleriyle birlikte verilen aşağıdaki semboller, ilgili yönergeye uyulmaması sonucu doğabilecek tehlike olasılığını belirtmektedir:



Elektrik çarpmasından dolayı ölüm TEHLİKESİ (Bu yönergeye uyulmaması elektrik çarpmasından dolayı ölüm riskini beraberinde getirir)



TEHLİKE (Bu yönergeye uyulmaması insanların ve nesnelere zarar görmesi riskini beraberinde getirir)



DİKKAT (Bu yönergeye uyulmaması pompanın veya tesisatın zarar görmesi riskini beraberinde getirir)

- Cihaz, güvenliklerinden sorumlu bir kişi tarafından gözetim altında tutulmadıkça veya kendilerine eğitim verilmedikçe, fiziksel, duyuşsal veya zihinsel kapasiteleri düşük olan (çocuklar da dahil) veya yeterli deneyimi ve bilgisi olmayan insanlar tarafından kullanılmak üzere tasarlanmamıştır.
- Cihazla oynamaları için çocukların gözetim altında tutulması gerekir.

2. UYGULAMALAR VE KULLANIM

Havuz pompaları

Demir-döküm ve polipropilen versiyonlarında 1.450 R.P.M. ve 2.850 R.P.M.'ye kadar ve (deniz suyu için) Marino bronz versiyonunda 2.850 R.P.M.'ye kadar motora sahip, emme ön filtresi barındırması sayesinde, büyük havuz filtreleme takımları için ideal olan, büyük debili elektrikli santrifüj pompalar.

Santrifüj Pompalar

Yelpazesinde görece düşük yelpazesinde basınca sahip pompaları, özel olarak büyük çaplı su taşıma, sulama, damla sulamaya uygun pompalar. Deniz bronz ve polipropilen versiyonlarında serisi özel olarak deniz suyunun taşınması için tasarlanmıştır.

Pompalarımız sürekli çalışma şartları için geliştirilmiş olup, imalatında kullanılan malzemeler sıkı kontrollerden geçirilerek aşırı zorlama şartları altında denenmiştir.

Makine, patlayıcı madde içermeyen, 1000 Kg/m³'e denk yoğunlukta ve 1 mm²/s kinematik viskoziteye sahip su ve kimyasal olarak aşındırıcı olmayan sıvıları pompalayacak şekilde planlanmıştır. Yukarıda açıklananların haricinde herhangi bir kullanım şekli öngörülmemiştir.

3. POMPALANAN SIVI

Makine temiz, saf ve pompanın imal edildiği malzemelerin uyumluluğunun ve takılan motorun gücünün spesifik ağırlığa ve viskoziteye uygun olduğunun kontrol edilmesi şartıyla hafif düzeyde aşındırıcı sıvıları pompalamak üzere tasarlanmış ve imal edilmiştir.

4. TEKNİK VERİLER VE KULLANIM SINIRLAMALARI

Besleme gerilimi:	3 x 230-400 V	Üç fazlı 50/60 Hz 4 KW'a kadar
	3 x 400-690 V	Üç fazlı 50/60 Hz 4 KW üzeri
	Veri levhasına bakın	

5. MOTOR ÖZELLİKLERİ

Motor koruması: "IP 55"
Yalıtım Sınıfı: Classe F

6. MAKSİMUM ORTAM SICAKLIĞI

MAKSİMUM: +40°C

7. POMPALANAN SIVI SICAKLIĞI



-10°C - +95°C



-10°C - +140°C



-10°C - +40°C

8. DEPOLAMA



Bütün pompaların kapalı, kuru ve mümkünse havadaki nem oranının sabit olduğu, titreşimsiz ve tozsuz ortamlarda depolanması gerekir. Orijinal ambalajlarında satılırlar ve kurulumları yapılan kadar, standart olarak birlikte verilen yapışkan diskle emme ve itme ağızları kapalı olacak şekilde orijinal ambalajları içerisinde tutulmaları gerekir. Uzun bir süre boyunca depoda tutulması veya belirli bir süre kullanıldıktan sonra depolanması halinde, piyasada satılan koruyucuların yardımıyla, yalnızca, pompalanan sıvının ıslattığı GG-25, GGG-40 dökümü gibi düşük alaşım malzemelerden üretilmiş parçaları muhafaza edin.

9. TAŞIMA



Cihazları gereksiz darbelere veya çarpmalara maruz bırakmamaya çalışın. Tertibatı kaldırmak ve taşımak için asansör ve standart olarak verilen paleti kullanın. Pompanın kolayca asılabilmesi şartıyla bitkisel veya sentetik liften yapılan halat kullanın. Nihai olarak motora koyulan mapa bütün bir tertibatı kaldırmak amacıyla kullanılmamalıdır.

10. KURULUM



Elektrikli pompanın iyi havalandırılan ve ortam sıcaklığının 40°C'yi aşmadığı bir yere monte edilmesi gereklidir. Emmede en kısa yolu elde etmek ve yük kayıplarını azaltmak için kurulum su seviyesine olabildiğinde yakın ve yatay pozisyonda olmalıdır

Ön filtre sepetini temizlemek amacıyla çıkarmak ve daha sonra yerleştirmek için ve pompa-motor desteği ve türbinle birlikte motor bloğu için yeterli boşluk bulunmalıdır.

Normal olarak pompa ile birlikte elektrik güç kablosu verilmemektedir. Verilmişse motor bağlantı kutusu çıkışından kesilen test kablolarına dikkat edin. Bu kabloların, her ülkede yürürlükte bulunan yasal mevzuata uygun elektrik hortumlarıyla değiştirilmesi gerekir.

Temel

Pompayı olası taşkınlardan korumaya çalışmamız gerekmektedir. Temellerin hazırlanması satın alınan sorumluluğundadır. Temelin metal olması durumunda, korozyonu önlemek için boyanmaları, iyi hizalanmaları ve zorlanmalara dayanmaları için yeterince dayanıklı olmaları gerekir. Rezonans dolayısıyla titreşimlerin oluşmasını önleyecek şekilde boyutlandırılmalıdırlar. Temellerin betondan olması durumunda, tertibat yerleştirilmeden önce iyi sertleştirildiklerinin ve tamamen kuru olduklarının kontrol edilmesi gerekir. Destek yüzeyi tamamen düz ve yatay olmalıdır. Pompa temel üzerine yerleştirildikten sonra, bir tesviye aletiyle iyi tesviye edilmiş olduğu kontrol edilmelidir. Edilmemişse bağlantı civataları yakınında temel ile taban arasında ayarlama eklentileri yerleştirilmelidir.

Boruların Montajı

Pompaya bakım uygularken tesisatı boşaltmak zorunda kalmamak için pompanın girişi ve çıkışına kesme anahtarları yerleştirilmesi gerekir.

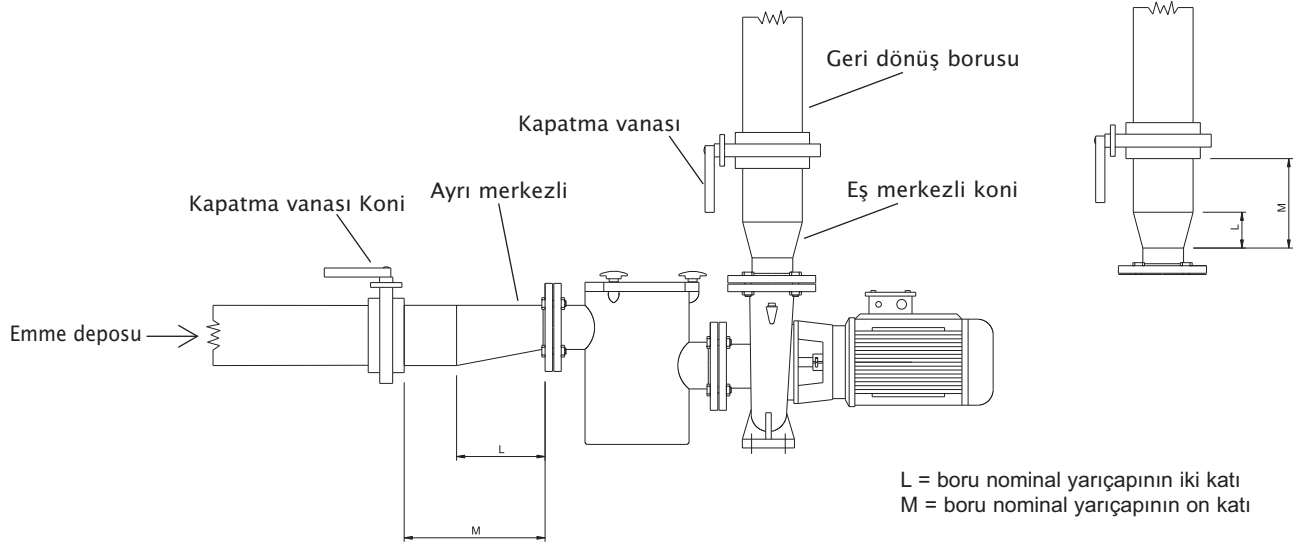
Elektrikli pompanın emme ağzının yarıçapından daha büyük bir yarıçapa sahip bir emme borusu kullanılması

uygun olacaktır. İtme borusu için ise pompa itme ağzının yarıçapına eşit veya daha büyük yarıçapa sahip boru kullanılması önerilir. Boru yarıçapları arasında düzensiz geçiş ve dar kavisler yük kaybını ciddi miktarda arttırır. Daha küçük yarıçaptaki bir borudan daha büyük yarıçaptakine geçiş kademeli olmalıdır.

Emme boruları arasındaki bağlantıların hava girişine izin vermediğini dikkatli bir şekilde kontrol edin. Flanşlar ve karşı flanşlar arasındaki contaların borudaki akışa karşı direnç oluşturmamaları için iyi ortalanmış olduklarından emin olun. Emme borusunda hava kabarcıklarının oluşmaması için emme borusundan elektrikli pompaya doğru hafif bir pozitif eğim farkı oluşturun. Birden fazla pompa monte edilecekse her birinin kendi emme borusu olmalıdır. Yalnızca ana pompa arızalandığında devreye girerek her bir emme borusu için tek bir pompanın çalışmasını sağlayan yedek pompa (eğer öngörülmüşse) bu şartın dışındadır.

Pompanın boruların ağırlığını ve borulardan geçen su akışının yarattığı titreşimleri taşıyamaması için emme ve itme borularının kendi bağımsız desteklerine sahip olmaları çok önemlidir.

Pompanın giriş ve çıkışından daha büyük yarıçapa sahip boruların monte edilmesi durumunda (bu son derece tavsiye edilir bir durumdur), bu işlemi şu şekilde gerçekleştirmemiz gerekir:



Sıvı sıcaklığının yükselmesiyle pompa içerisinde buhar kabarcıkları oluşacağı ve bu da mekanik hasarlara yol açacağı için pompa hiçbir zaman kesme anahtarları kapalı halde çalıştırılmamalıdır. Böyle bir olasılık söz konusuysa, bir sıvı toplama deposuna bağlanan bir baypas veya boşaltma devresi takın.

11. ELEKTRİK BAĞLANTISI

⚡ Dikkat: Güvenlik kurallarına her zaman uyun!

Terminal kutusunun içinde ve bu kılavuzda yer alan elektrik diyagramlarına kesinlikle riayet edin. Elektrik bağlantıları, yürürlükteki kurallarda belirlenen şartlara sahip uzman bir elektrikçi tarafından gerçekleştirilmelidir.

Elektrik dağıtım şirketinin öngördüğü şartlara kesinlikle uyulması gerekir.

⚡ Pompayı çalıştırmak için terminal kutusuna erişmeden önce ELEKTRİK GERİLİMİ KESİLMİŞ OLMALIDIR

Sistem koruması diferansiyel şalterle (Ifn=30ma) yapılmalıdır. VE MÜMKÜNSE İYİ TOPRAKLAMA YAPILMALIDIR. Özellikle, toprak terminali güç kablosunun sarı/yeşil tellerine bağlanmalıdır. Ayrıca, asılma durumunda ilk olarak toprak telinin kopmaması için toprak teli faz tellerinden daha uzun olmalıdır.

Yıldız-üçgen çalıştırılmalı üç fazlı motor kullanılması durumunda, yıldız ve üçgen arasındaki anahtarlama süresinin olabildiğince düşük olduğundan emin olunmalıdır (40 BG'ye kadar güçler için ≤ 3 san)

Herhangi bir bağlantı yapmadan önce elektrik gerilimini kontrol edin. Levhada yazana uygunsa, terminal plakasına bağlantıyı önce toprak kablosu bağlanacak şekilde gerçekleştirin.

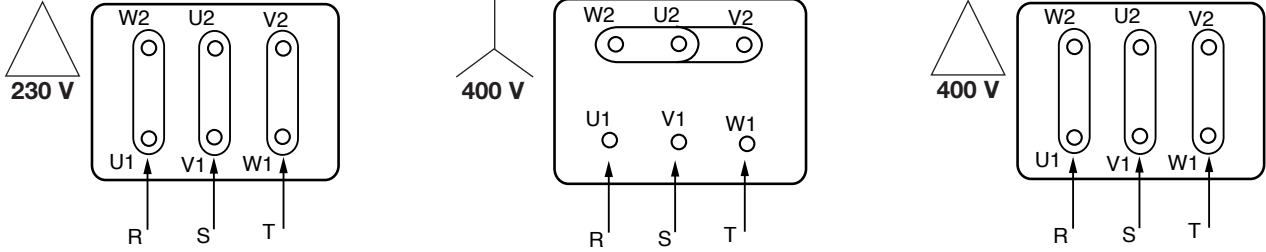
TOPRAK TESİSATININ ETKİN BİR ŞEKİLDE GERÇEKLEŞTİRİLDİĞİNDEN VE UYGUN BİR BAĞLANTI YAPILABİLECEĞİNDEN EMİN OLUN.

Pompalar daima harici bir şaltre bağlı olmalıdır.

Motorlar, levhada yazan akıma uygun olarak kalibre edilmiş motor korumalarıyla koruma altına alınmalıdır.

Üç fazlı bir motorun bir koruma sigortasının devreye girmesi durumunda, yanan sigortanın her iki yanındaki sigortaların da değiştirilmesi uygun olacaktır.

Diyagram:



12. HİZMETE ALMA ÖNCESİ KONTROLLER

Elektrikli pompayı hizmete almadan önce şunları kontrol edin:



- Pompa düzgün şekilde besleniyor olmalıdır (pompa gövdesi ve ön filtre tam doluyor olmalıdır). Bunun amacı, pompanın hemen düzgün çalışmaya başlamasını ve sızdırmazlık tertibatının (mekanik kapama) iyi yağlanmasını sağlamaktır. Kuru şartlarda çalışma mekanik kapamada tamiri mümkün olmayan hasarlara yol açar.
- Şebeke gerilimi ve frekansının pompa özelliklerinin yer aldığı levhada belirtilene uygun olduğundan emin olun.
- Pompa ve/veya motor milinin herhangi bir engelle karşılaşmadan hareket edip etmediğinin kontrol edilmesi yerinde olacaktır. Bunun için kaplin kapağını çıkardıktan sonra motor millerini birleştiren kaplini elinizle çevirin. Kontrolü tamamladıktan sonra kapakları orijinal konumlarına tekrar yerleştirin

Diğer kontroller:

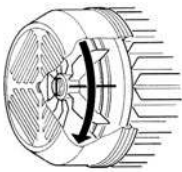


- Yardımcı devreler iyi bağlanmış olmalıdır.
- Elektrik bağlantısı yukarıda belirtildiği gibi yapılmış olmalıdır.
- Pompa ile motor arasındaki hizalama doğru olmalıdır.
- Yeni tesisatları hizmete almadan önce, vanaların, boruların, haznelerin ve bağlantıların temizliği büyük dikkatle yapılmalıdır.

13. HİZMETE ALMA



Pompa emme ve itme kapak vanalarını tamamen açın.



Motor dönüş yönünü kontrol edin (motorun arkasından bakıldığında fan, SAAT YÖNÜNDE dönmelidir). Dönüş yönü yanlışsa, pompanın elektrik bağlantısı kesildikten sonra koruma paneli beslemesinin iki fazının yerleri değiştirilmelidir.

Hidrolik devre tamamen sıvıyla dolduktan sonra, itme kapak vanasını kabul edilebilir en büyük açıklığa ulaşıncaya kadar adım adım açın. İdeal çalışma noktasında motorun enerji tüketimi kontrol edilmelidir. Bunun için değerler özellik levhasıyla karşılaştırılmalı ve koruma termik rölesi buna uygun olarak ayarlanmalıdır..

Elektrikli pompa çalışırken motor terminallerindeki besleme gerilimini kontrol edin. Nominal değerden farkı +/- % 5'i aşmamalıdır.

14. BAKIM, TEMİZLİK, SÖKME VE GERİ DÖNÜŞÜM



Elektronik pompanın sökülmesi yalnızca, ilgili kurallarda istenen şartları haiz uzman ve nitelikli personel tarafından gerçekleştirilecektir. Her durumda, bütün onarım ve bakım işleri, ancak pompanın elektrik şebekesiyle olan bağlantıları kesildikten sonra yapılacaktır. Bağlantının kazara açılma olasılığını ortadan kaldırın.

Yalnızca havuz pompaları için:

Titizlikle kontrol edilmesi gereken temel bakım işlemi ön filtre sepetinin temizliğidir. Her bir filtreleme işleminden ve en önemlisi dip temizleyici ile yapılan havuz dibi temizliğinden sonra filtrenin durumu kontrol edilmelidir. İzlenecek adımlar şunlardır:

Pompanın elektrik bağlantısını sökün. Pompa emme ve itme kapama vanalarını kapatın. Ön filtre kapağını açın, sepeti çıkarın ve darbe almamasına dikkat ederek sepeti temizleyin. Temizliğin ardından tekrar yerleştirin ve kapatmadan önce ön filtre kapağının ve sızdırmazlık contasının durumunu kontrol edin, yalnızca suyla iyi bir şekilde temizleyin ve gerekmesi halinde bir miktar katkısız vazelinle hafifçe yağlayın.

Uzun çalışma sürelerinin ardından, suyla temas halindeki parçaların sökülmesi bir miktar zorluk yaratabilecektir: bunun için piyasada bulunan uygun bir ürün ve gerekmesi halinde uygun bir sökücü kullanın.

Parçaları uygun olmayan aletlere zorlamanız önerilmez.

Pompa ön filtre sepetine hiçbir zaman klor tabletleri yerleştirilmemesi gerekir.

Periyodik kontroller

Normal çalışma şartlarında elektrikli pompa herhangi bir bakım gerektirmez. Ancak, bozulma ve aşınmaları zamanında tespit etmek için pompa tarafından emilen akımın, ağız kapalı manometrik deşarj yüksekliğinin ve maksimum debinin periyodik olarak kontrol edilmesi önerilir. Mümkünse, makinenin sorunsuz ve uzun süreli ve maliyetli onarımlara gerek kalmadan, masrafları ve durma sürelerini asgaride tutacak bir bakım programı belirleyin.

Mekanik kapama normalde herhangi bir kontrol gerektirmez. Yalnızca kayıp olup olmadığı incelenmelidir. Kayıp varsa, mekanik kapamayı aşağıda belirtildiği şekilde değiştirin.

SÖKME İÇİN HAZIRLIK**Preparativos para a desmontagem**

1. Elektrik bağlantısını kesin ve kazara açılmayacağından emin olun.
2. Emme ve itmedeki kesme vanalarını kapatın.
3. Boşaltma tapalarıyla pompa gövdesini boşaltın.

Pompa yalnızca, kurulumun yapılacağı ülkedeki teknik emniyet kurallarında istenen teknik şartlara sahip nitelikli personel tarafından sökülebilir.

Bu ürün veya bileşenleri çevre kurallarına riayet edilerek bertaraf edilmelidir. Yerel, kamuya veya özel sektöre ait atık toplama sistemlerine kullanın.

Mekanik kapamanın gevşetilmesi

Pompa gövdesini motor bloğundan çıkarabilmek için pompa gövdesi ile pompa-motor desteği arasındaki civataları sökün. Milin dönmesini engelleyerek veya mili veya topuzu döndürerek topuz somunu çıkarın; Düz ve (varsa) lastik rondelayı çıkarın. Topuzu çıkarın. Bunun için gerekliyse destek kapağını iki tornavidayla bastırın. Ardından çatal pini çıkarın. Aralayıcıyı/ları (modele göre) geri alın; mekanik salmastranın dönen parçasını çıkarın. Çıkarmayı kolaylaştırmak için conta yayını iki tornavidayla bastırın; conta yuvasına zarar vermemek için bu işlemi dikkatle yapın. Not: milden daha kolay çıkarmak için alkolle yağlayın. Takmadan önce mekanik salmastra yuvasının aşınmadığından emin olun, aşınmışsa, zımpara beziyle zımparalayın. Bu yeterli gelmezse salmastranın sabit parçasının değiştirilmesi gerekir. Montaj işlemini, sökme işleminin tersi yönde, her bir parçadaki yuvalarda kalan bütün artıkları temizleyerek büyük bir dikkatle ve daha sonra uygun yağlayıcıları uygulayarak gerçekleştirin.

Bütün halka contalar en iyi durumda bulunmalıdır Aksi takdirde, değiştirilmeleri gerekir.

Donma tehlikesi mevcutsa veya pompa uzun bir süre kullanılmadan kalacaksa, pompayı boşaltmamız gerekir. bunun için pompa gövdesinin alt kısmında bulunan boşaltma tapaları çıkarılmalıdır.

Pompalarımız yukarıda belirtilenlerin dışında herhangi bir bakım işlemi gerektirmez. Rulmanlar tam ömürlü olacak şekilde boyutlandırılıp yağlanmıştır.

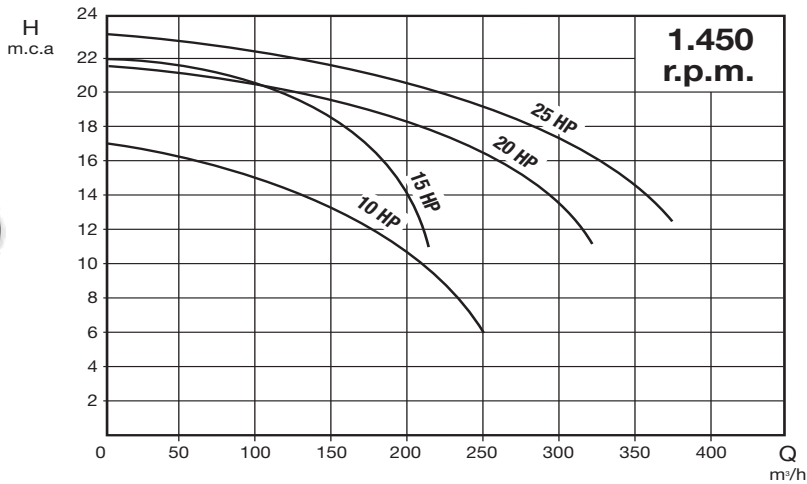
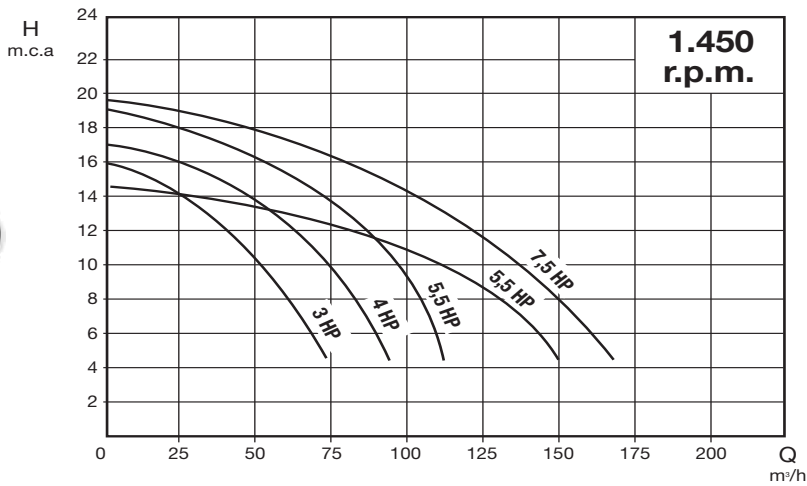
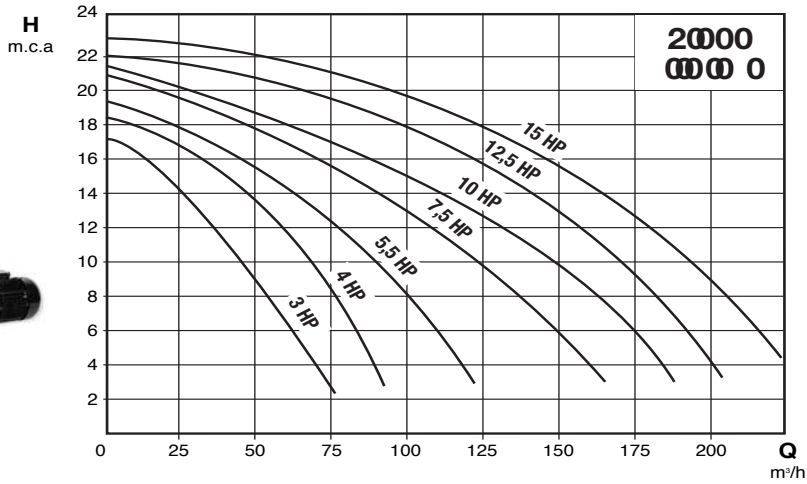
SON BİLDİRİM

BOMBAS SACI S.A., yanlış kullanımlardan ve pompa üzerinde yapılan değişikliklerden kaynaklanan durumlarda ve/veya önerilenlerin dışındaki sektörlerde kullanılmaları veya bu kılavuzda yer alan diğer şartlara uyulmaması durumunda pompaların/elektrikli pompaların kötü çalışması halinde veya olası hasarlarda sorumluluk kabul etmez. Ayrıca, bu kılavuzda baskı veya uyarılmalardan doğan olası hatalardan sorumlu tutulamaz. Cihazlar üzerinde, gerekli veya yararlı gördüğü ve temel özelliklerine zarar getirmeyecek değişiklikler yapma hakkı saklıdır.

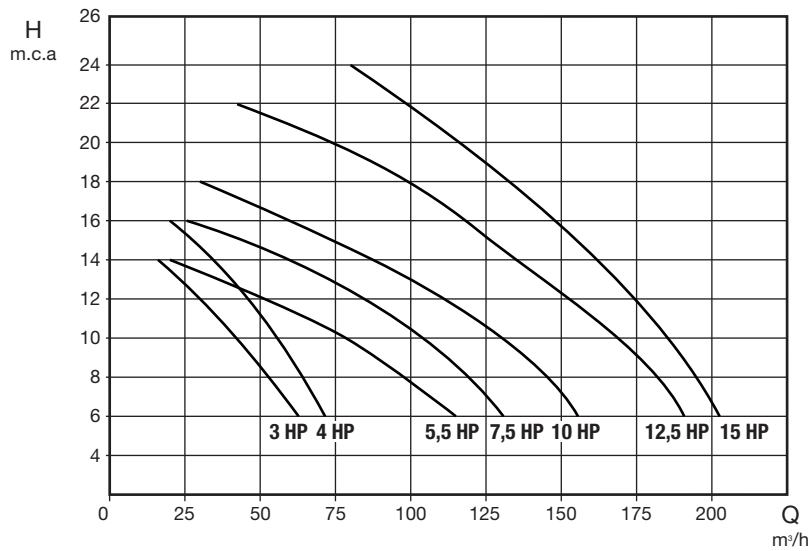
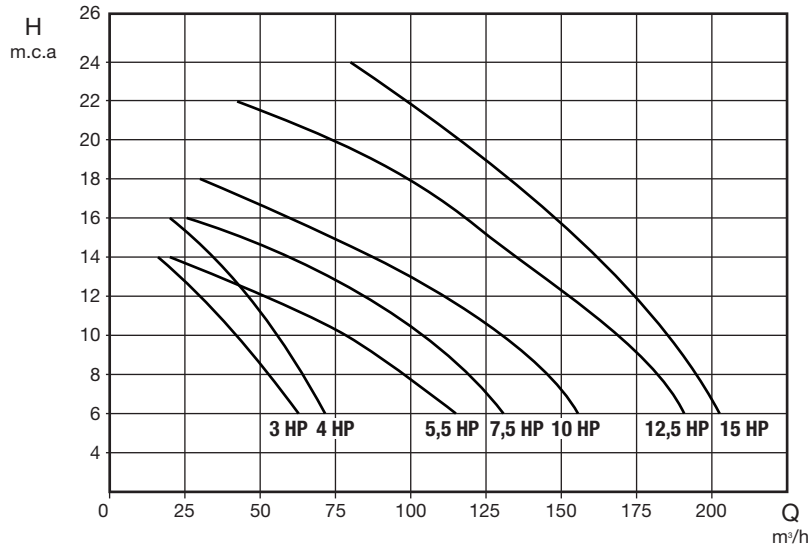
OLASI ARIZALAR	NEDENLER	ÇÖZÜMLER
1. Motor çalışmıyor ve ses çıkarmıyor.	A. Koruma sigortalarını kontrol edin. B. Elektrik bağlantılarını kontrol edin. C. Motora elektrik gittiğinden emin olun.	A. Yanmışlarsa değiştirin. ➔ Sorun hemen çözülmiyorsa, motor kısa devre yapmış demektir.
2. Motor çalışmıyor ama ses çıkarıyor.	A. Şebeke geriliminin levhadakine uygun olduğundan emin olun. B. Bağlantıların doğru yapılıp yapılmadığını kontrol edin. C. Terminal kutusunda bütün fazların bulunduğundan emin olun. D. Milin önünde engel olabilir, Pompada veya motorda olası engellerin olup olmadığını kontrol edin	B. Olası hataları düzeltin. C. Faz eksikse eksik olanları tamamlayın. D. Engelleri giderin.
3. Motor dönerken zorlanıyor.	A. Şebeke geriliminin yeterli olduğundan emin olun. B. Hareketli ve sabit parçalar arasında sürtünme olmadığından emin olun. C. Yatakların durumunu kontrol edin	B. Sürtünmeye yol açan sorunu giderin. C. Hasarlı yatakları değiştirin.
4. Motorun (dış) koruması çalışmanın ardından hemen devreye giriyor.	A. Terminal kutusunda bütün fazların bulunduğundan emin olun. B. Koruma içerisinde olası açık veya kirli kontakların olup olmadığını kontrol edin. C. Fazlar arasındaki direnci ve masa yönündeki yalıtımı kontrol ederek olası yalıtım sorunlarını kontrol edin. D. Pompa boyutlandırıldığı çalışma noktasının üzerinde çalışıyor olabilir. E. Koruma etkinleştirme değerleri yanlış olabilir. F. Pompalanan sıvının viskozitesi veya yoğunluğu, planlama aşamasında kullanılan farklı olabilir.	A. Faz eksikse tamamlayın. B. Bileşeni değiştirin veya tekrar temizleyin. C. Statörlü motor kutusunu değiştirin veya masa kablolarını yenileyin. D. Pompa karakteristik eğrilerine uygun olarak çalışma noktasını belirleyin. E. Motor korumasında belirlenen değerleri kontrol edin: değişiklik yapın veya gerekirse bileşeni değiştirin. F. İtme tarafındaki kapak vanasıyla debiyi düşürün veya daha büyük bir motor takın.
5. Motor koruması sık sık devreye giriyor.	A. Ortam sıcaklığının aşırı yüksek olmadığından emin olun. B. Koruma kalibrasyonunu kontrol edin. C. Yatakların durumunu kontrol edin. D. Motor dönüş hızını kontrol edin.	A. Pompanın kurulu olduğu yeri iyi havalandırın. B. Motorun tam yükteki emme gücüne uygun akım değerine göre kalibrasyon yapın. C. Hasarlı yatakları değiştirin.
6. Pompa akış sağlamıyor.	A. Pompa düzgün dolmamış olabilir. B. Üç fazlı motorların doğru yönde döndüğünden emin olun. C. Emme hizasızlığı fazla olabilir. D. Emme borusu yarıçapı yetersiz olabilir veya fazla uzun uzatma kullanılmış olabilir. E. Ön filtre fırçaları kirli olabilir.	A. Pompaya ve emme borusuna su doldurarak pompa beslemesini tamamlayın. B. İki besleme kablosunu kendi aralarında değiştirin. C. "Kurulum" başlığındaki talimatlara bakın. D. Daha büyük yarıçaplı bir emme borusu kullanın.
7. Pompa dolmuyor.	A. Emme borusu veya ön filtre hava emiyordur. B. Emme borusunun negatif eğimi hava kabarcığı oluşmasına yol açıyor.	A. Emme borusunu dikkatli bir şekilde kontrol edip doldurma işlemini tekrarlayın. B. Emme borusunun eğimini düzeltin.
8. Pompa debisi yetersiz.	A. Ön filtre kıl toplayıcıları kirlidir. B. Rotor yıpranmış veya takılmıştır. C. Emme borularının yarıçapı yetersizdir. D. Dönme yönünün doğruluğundan emin olun.	A. Ön filtre kıl toplayıcılarını temizleyin B. Rotoru değiştirin veya engeli giderin. C. Yarıçapı daha büyük bir boru kullanın D. İki besleme kablosunu kendi aralarında değiştirin.
9. Pompa kapatıldığında zıt yöne dönüyor.	A. Emme borusunda kayıp . B. Dip veya tutma vanası arızalı veya yarı açık konumda takılı kalmış.	A. Sorunu düzeltin. B. Arızalı vanayı onarın veya değiştirin.
10. Pompa gürültülü bir şekilde titriyor.	A. Pompanın veya boruların iyi sabitlendiğinden emin olun. B. Pompa kavitasyon yapıyor olabilir C. Pompa veya emme kolektöründe hava vardır	A. Gevşek parçaları sabitleyin B. Emme yüksekliğini azaltın ve yük kayıplarını kontrol edin. Emme vanasını açın. C. Emme ve pompa borularının içini boşaltın.

DATOS TECNICOS
TECHNICAL DATA
DONNÉES TECHNIQUES
TECHNISCHE DATEN
DATI TECNICI
TECHNICKÁ DATA
ТЕХНИЧЕСКИЕ ХАРАКТЕРИСТИКИ
DADOS TÉCNICOS
TEKNİK BİLGİLER

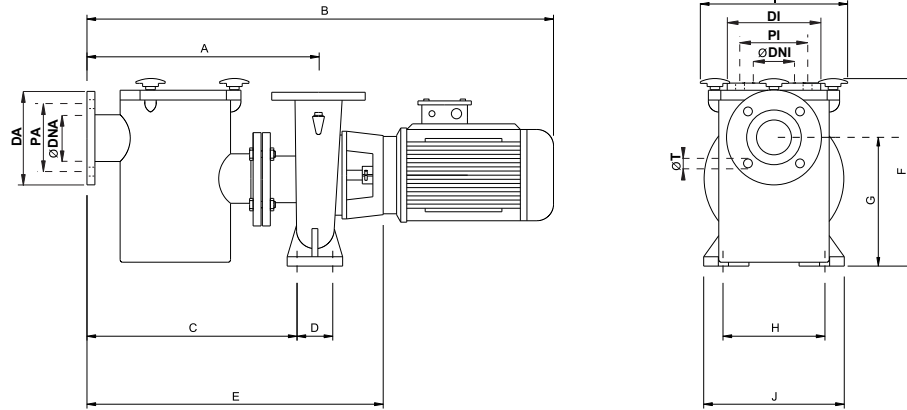
**CARACTERISTICAS / CHARACTERISTICS / CARACTERISTIQUES / FEATURES
CARATTERISTICHE / VLASTNOSTI / ОСОБЕННОСТИ / CARACTERISTICAS / ÖZELLİKLERİ**



**CARACTERISTICAS / CHARACTERISTICS / CARACTERISTIQUES / FEATURES
CARATTERISTICHE / VLASTNOSTI / ОСОБЕННОСТИ / CARACTERISTICAS / ÖZELLİKLERİ**



DIMENSIONES / DIMENSIONS / DIMENSIONI / ABMESSUNGEN DIMENSIONI / ROZMRY / PAZMERBY / DIMENSÕES / BOYUTLAR



2.900 r.p.m.

HP	A	B	C	D	E	F	G	H	I	J	Aspiración/Intake					Impulsión/Output					Kg.
											ØDNA	DA	PA	N° T	Ø T	ØDNI	DI	PI	N° T	Ø T	
3	465	880	425	80	605	410	275	200	320	250	80	200	160	4	18	80	200	160	4	18	67
4	465	910	425	80	605	410	275	200	320	250	80	200	160	4	18	80	200	160	4	18	71
5,5	500	985	455	105	635	435	280	215	330	280	125	250	210	8	18	100	220	180	8	18	100
7,5	500	1050	455	105	675	435	280	215	330	280	125	250	210	8	18	100	220	180	8	18	115
10	525	1095	470	120	725	465	325	275	345	330	125	250	210	8	18	100	220	180	8	18	136
12,5	525	1130	470	120	725	465	325	275	345	330	125	250	210	8	18	100	220	180	8	18	143
15	525	1130	470	120	725	465	325	275	345	330	125	250	210	8	18	100	220	180	8	18	143
3	465	979	430	70	639	360	224	212	265	302	65	185	145	4	18	50	165	125	4	18	94
4	442	998	398	95	616	450	310	250	320	333	80	200	160	4	18	65	185	145	4	18	105
5,5	442	1021	398	95	616	450	310	250	320	333	80	200	160	4	18	65	185	145	4	18	110
7,5	490	1138	443	95	733	430	246	280	345	365	100	220	180	8	18	80	200	160	8	18	140
10	490	1248	443	95	733	430	246	280	345	365	100	220	180	8	18	80	200	160	8	18	155
12,5	500	1258	440	120	743	480	310	280	360	392	125	250	210	8	18	100	220	180	8	18	176
15	515	1413	455	120	788	505	335	315	400	424	125	250	210	8	18	100	220	180	8	18	272
20	585	1528	525	120	858	611	440	315	400	472	150	290	240	8	18	125	250	210	8	18	355
25	585	1558	525	120	858	611	440	315	400	472	150	290	240	8	18	125	250	210	8	18	385



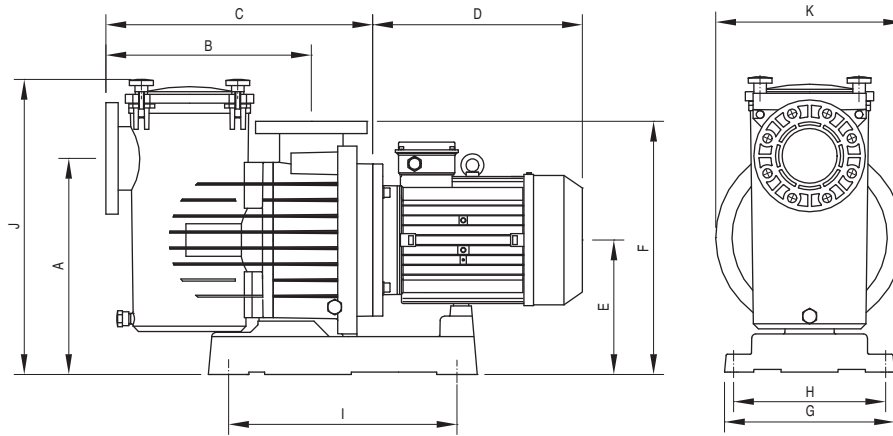
1.450 r.p.m.

HP	A	B	C	D	E	F	G	H	I	J	Aspiración/Intake					Impulsión/Output					Kg.
											ØDNA	DA	PA	N° T	Ø T	ØDNI	DI	PI	N° T	Ø T	
3	110	520	70	80	245	310	145	200	260	250	80	200	160	4	18	80	200	160	4	18	37
4	110	550	70	80	245	310	145	200	260	250	80	200	160	4	18	80	200	160	4	18	41
5,5	125	595	72,5	105	290	365	165	215	290	280	125	250	210	8	18	100	220	180	8	18	60
7,5	125	660	72,5	105	275	365	165	215	330	280	125	250	210	8	18	100	220	180	8	18	75
10	145	705	85	120	340	440	205	260	335	330	125	250	210	8	18	100	220	180	8	18	94
12,5	145	740	85	120	340	440	205	260	335	330	125	250	210	8	18	100	220	180	8	18	103
15	145	740	85	120	340	440	205	260	335	330	125	250	210	8	18	100	220	180	8	18	103

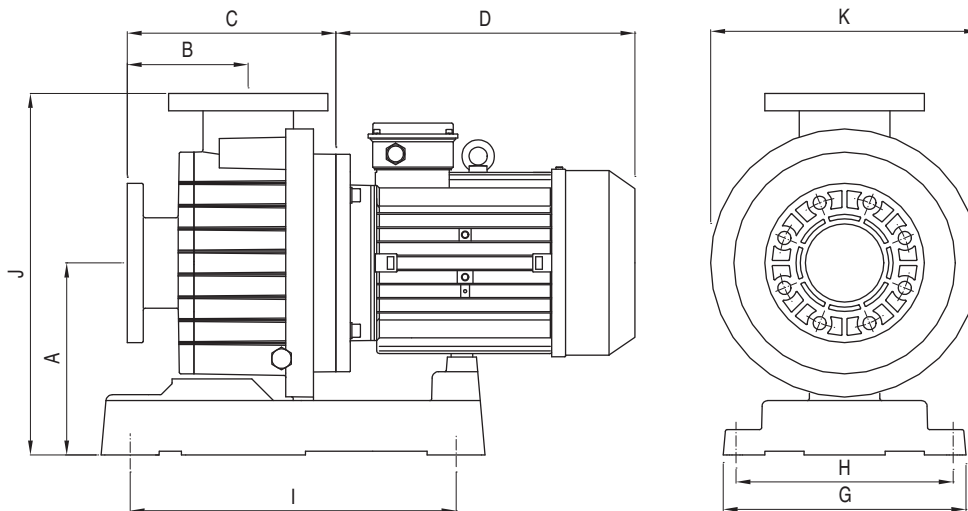


2.900 r.p.m.

DIMENSIONES / DIMENSIONS / DIMENSIONS / ABMESSUNGEN DIMENSIONI / ROZMRY / PAZMERBY / DIMENSÕES / BOYUTLAR



HP	A	B	C	D	E	F	G	H	I	J	K	A1	H1	L1	Kg.
3	420	405	508	310	265	505	335	300	450	590	370	400	710	1.050	42,5
4	420	405	508	310	265	505	335	300	450	590	370	400	710	1.150	44,5
5,5	420	405	508	330	265	505	335	300	450	590	370	400	710	1.150	53,5
7,5	420	405	508	380	265	505	335	300	450	590	370	400	710	1.150	66
10	420	405	508	380	265	505	335	300	450	590	370	400	710	1.150	76
12,5	420	405	508	380	265	505	335	300	450	590	370	400	710	1.150	84,5
15	420	405	508	380	265	505	335	300	450	590	370	400	710	1.150	85,5



HP	A	B	C	D	G	H	I	J	K	A1	H1	L1	Kg.
3	265	165	255	310	335	300	450	590	370	400	710	1.050	37,5
4	265	165	255	310	335	300	450	590	370	400	710	1.150	39,5
5,5	265	165	255	330	335	300	450	590	370	400	710	1.150	48,5
7,5	265	165	255	380	335	300	450	590	370	400	710	1.150	61
10	265	165	255	380	335	300	450	590	370	400	710	1.150	71
12,5	265	165	255	380	335	300	450	590	370	400	710	1.150	79,5
15	265	165	255	380	335	300	450	590	370	400	710	1.150	80,5



**VALORES NOMINALES / RATINGS / ÉVALUATION
BEWERTUNGEN / RATING / HODNOCENÍ / РЕЙТИНГИ
CLASSIFICAÇÕES / RATINGS**



Potencia/Power (HP)	Q		H		H max	H min
3	18	70	14	6	15,5	3
4	20	84	16	6	17,5	3
5,5	30	135	14	6	15	5
7,5	40	155	16	6	16,5	5
10	60	165	17	6	18	4,5
12,5	40	170	20	9	22	5,5
15	40	200	22	8	25	5

**PROTECCIÓN AMPERIMÉTRICA / METER PROTECTION
PROTECTION DE COMPTEUR / METER SCHUTZ
METER PROTEZIONE / OCHRANA METER / METER ЗАЩИТЫ
PROTEÇÃO METER / METRE KORUMA**



Potencia/Power (HP)	III 230 V 50/60 Hz	III 400 V 50/60 Hz
3	10	6
4	16	8
5,5	16	10
7,5	25	16
10	32	16
12,5	40	20
15	40	25

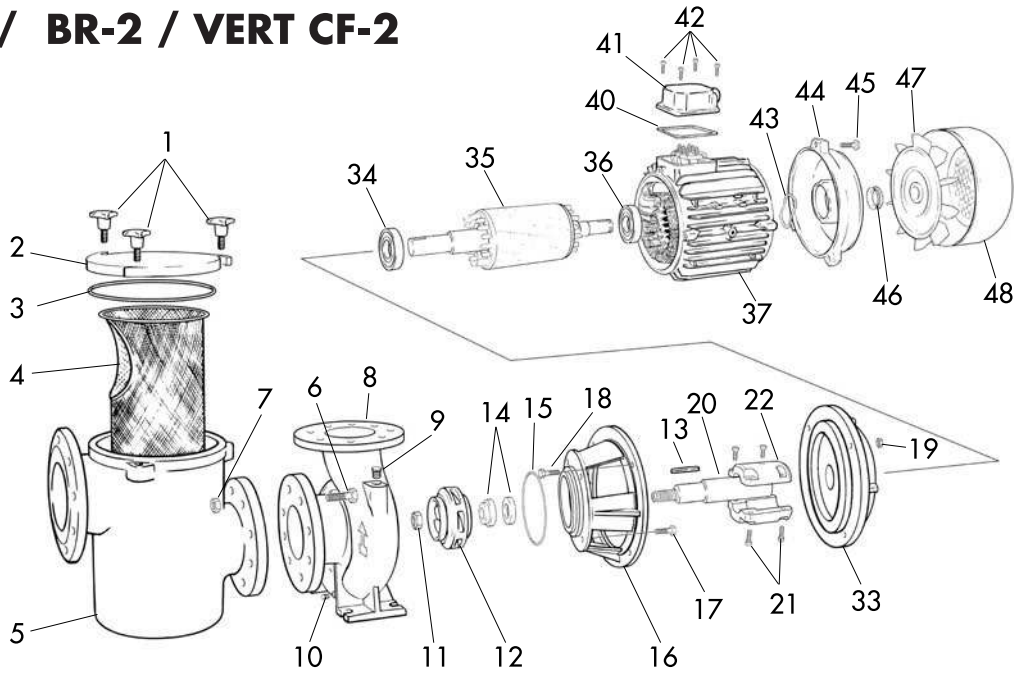
**DIAMETROS DE TUBERIA RECOMENDADOS / RECOMMENDED PIPE DIAMETERS
DIAMETRES DE TUYAUX RECOMMANDEES / EMPFEHLUNG ROHRDURCHMESSER
DIAMETRI DEI TUBI CONSIGLIATI / DOPORUCENE PRUMERY POTRUBI
РЕКОМЕНДУЕМЫЕ ДИАМЕТРЫ ТРУБ / DIAMETROS DE TUBOS RECOMENDADOS
ÖNERİLEN BORU CAPLARI**



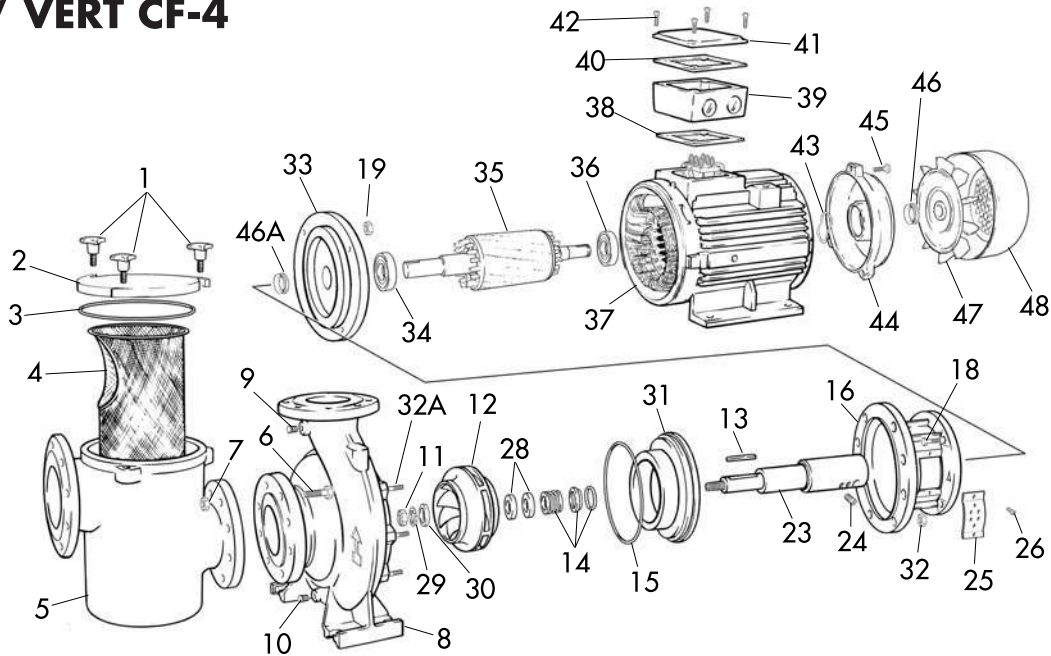
Potencia/Power (HP)	ASP / IN	IMP / OUT
3	110	110
4	125	110
5,5	160	125
7,5	180	140
10	180	160
12,5	180	160
15	200	160

**INFORMACION SOBRE DESPIECES
SPARE PARTS INFORMATION
PIÈCES DE RECHANGE INFORMATION
ERSATZTEILE INFORMATIONEN
RICAMBI INFORMAZIONI
NÁHRADNÍ DÍLY INFORMACE
ЗАПАСНЫЕ ЧАСТИ
INFORMAÇÕES DE PEÇAS
YEDEK PARÇA BİLGİ**

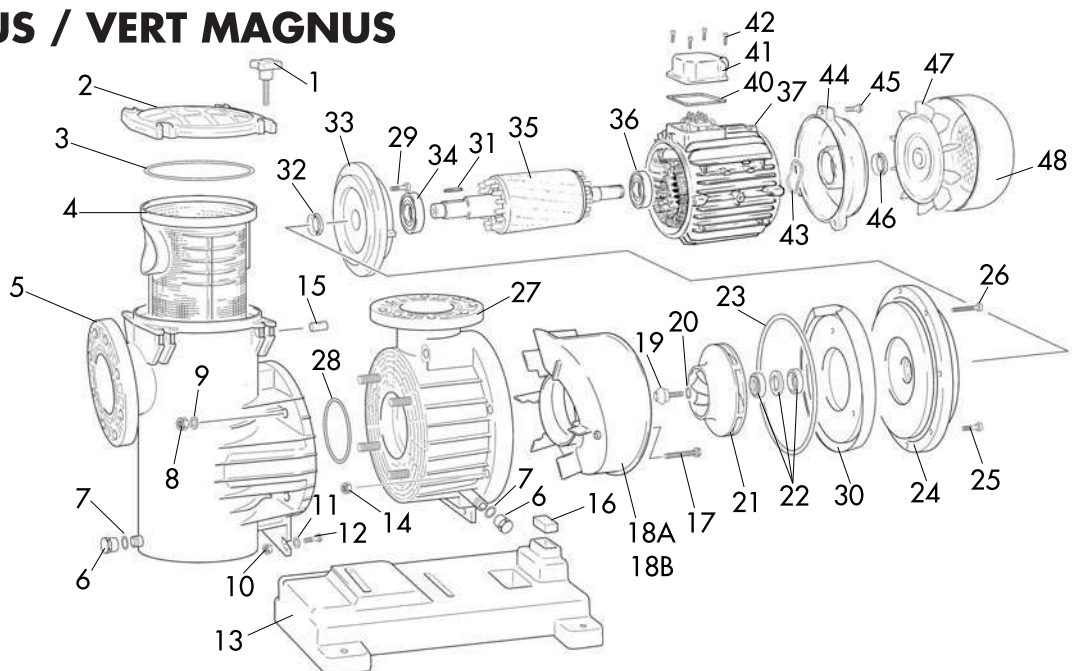
CF-2 / BR-2 / VERT CF-2



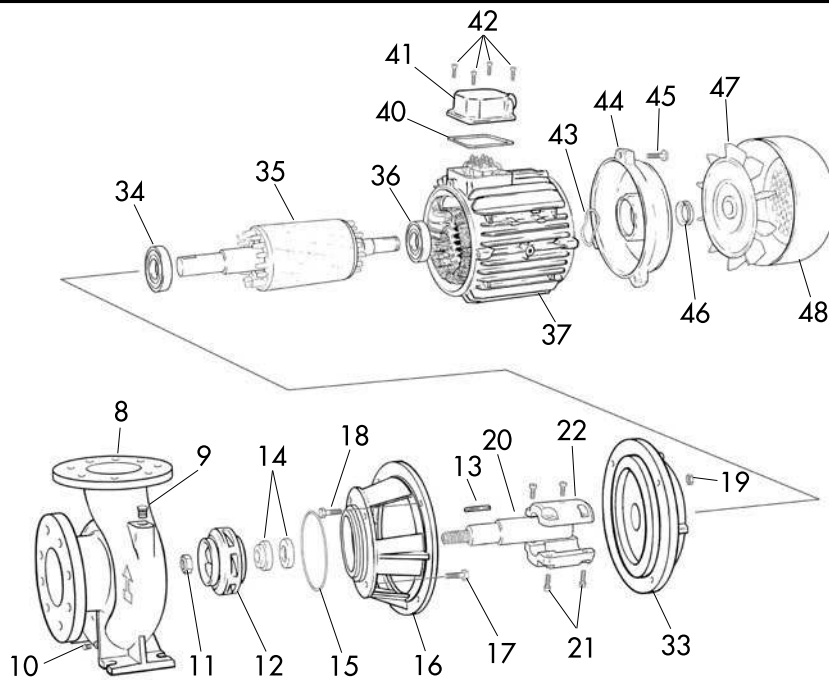
CF-4 / VERT CF-4



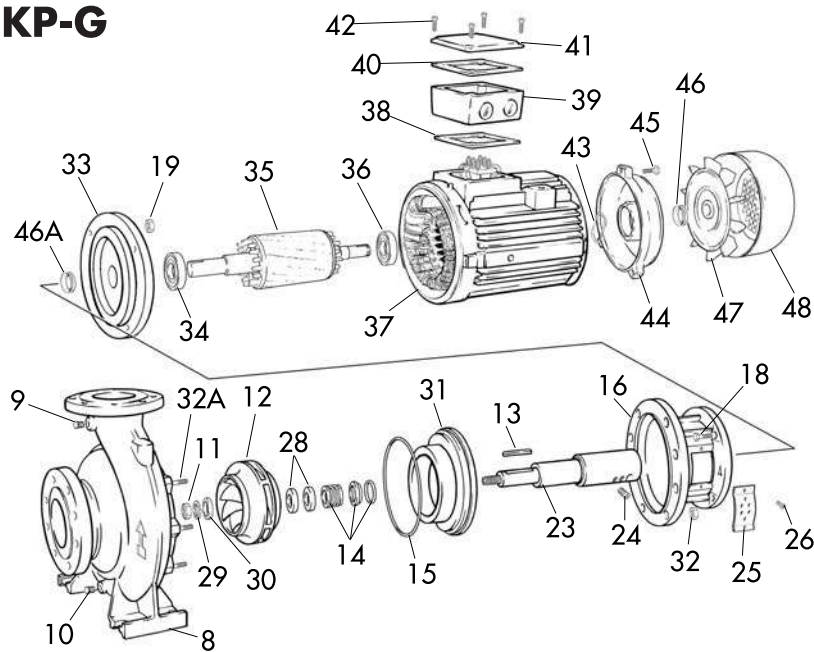
MAGNUS / VERT MAGNUS



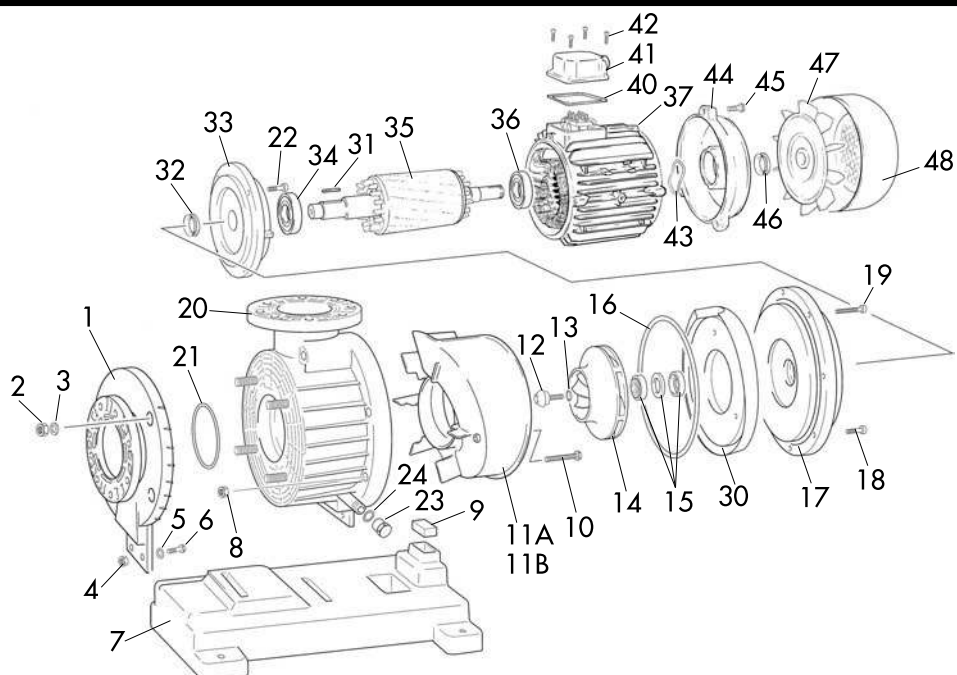
CR / CRB



NKM-G - NKP-G



KONTRA



ESPAÑOL
DENOMINACIÓN RECAMBIOS

ENGLISH
SPARE-PART
DESCRIPTION

FRANÇAIS
DÉNOMINATION DES PIÈCES

DEUTSCH
BEZEICHNUNG DER ERSATZTEILE

ITALIANO
DENOMINAZIONE DEI RICAMBI

<ol style="list-style-type: none"> 1. POMO PREFILTRO. 2. TAPA REGISTRO PREFILTRO. 3. JUNTA TAPA REGISTRO. 4. CESTA PREFILTRO. 5. PREFILTRO. 6. TORNILLO PREFILTRO-CUERPO. 7. TUERCA PREFILTRO-CUERPO. 8. CUERPO BOMBA. 9. TORNILLO CEBADO. 10. TORNILLO VACIADO. 11. TUERCA TURBINA. 12. TURBINA. 13. CHAVETA. 14. CIERRE MECÁNICO. 15. JUNTA TORICA CUERPO BOMBA. 16. SOPORTE BOMBA MOTOR. 17. TORNILLO SOPORTE-CUERPO. 	<ol style="list-style-type: none"> 18. TORNILLO SOPORTE-MOTOR. 19. TUERCA TORNILLO SOPORTE-MOTOR. 20. EJE BOMBA. 21. TORNILLO ALLEN ACOPLAMIENTO. 22. ACOPLAMIENTO. 23. EJE ACOPLAMIENTO. 24. TORNILLO SUJECCIÓN ACOPLAMIENTO. 25. TAPA ACOPLAMIENTO. 26. TORNILLO FIJACIÓN TAPA ACOPLAMIENTO. 27. PURGADOR. 28. SEPARADOR TURBINA. 29. ARANDELA. 30. ARANDELA SUJECCIÓN. 31. BRIDA SOPORTE BOMBA. 32A. PASADOR ROSCADO. 32. TUERCA PASADOR ROSCADO. 33. TAPA DELANTERA MOTOR. 	<ol style="list-style-type: none"> 34. RODAMIENTO DELANTERO. 35. EJE ROTOR. 36. RODAMIENTO TRASERO. 37. ESTATOR CON CARCASA. 38. JUNTA CAJA CONEXIONES. 39. CAJA CONEXIONES. 40. JUNTA TAPA CONEXIONES. 41. TAPA BORNES. 42. TORNILLO TAPA BORNES. 43. ARANDELA LASAJE. 44. TAPA TRASERA MOTOR. 45. TORNILLO TAPA TRASERA. 46. RETÉN TAPA TRASERA MOTOR. 46A. RETÉN TAPA DELANTERA MOTOR. 47. VENTILADOR. 48. TAPA VENTILADOR.
<ol style="list-style-type: none"> 1. PREFILTER HANDLE. 2. PREFILTER INSPECTION COVER. 3. INSPECTION COVER SEAL. 4. PREFILTER BASKET. 5. PREFILTER. 6. PREFILTER-BODY BOLT. 7. PREFILTER-BODY NUT. 8. PUMP BODY. 9. FILLING BOLT. 10. EMPTYING BOLT. 11. IMPELLER NUT. 12. IMPELLER. 13. PIN. 14. MECHANICAL CLOSURE. 15. PUMP BODY O-RING. 16. MOTOR PUMP SUPPORT. 17. BODY-SUPPORT BOLT. 	<ol style="list-style-type: none"> 18. MOTOR-SUPPORT BOLT. 19. MOTOR-SUPPORT NUT FOR BOLT. 20. PUMP SHAFT. 21. COUPLING ALLEN BOLT. 22. COUPLING. 23. COUPLING SHAFT. 24. COUPLING SUPPORT BOLT. 25. COUPLING COVER. 26. COUPLING COVER FIXING BOLT. 27. PURGER. 28. IMPELLER SEPARATOR. 29. WASHER. 30. FIXING WASHER. 31. MOTOR PUMP SUPPORT CLAMP. 32. THREADED PIN NUT. 32A. THREADED PIN. 33. FRONT MOTOR COVER. 	<ol style="list-style-type: none"> 34. FRONT BEARING. 35. ROTOR SHAFT. 36. REAR BEARING. 37. STATOR WITH HOUSING. 38. TERMINAL BOX GASKET. 39. TERMINAL BOX. 40. JUNCTION COVER SEAL. 41. JUNCTION COVER. 42. JUNCTION COVER BOLT. 43. LASAJE WASHER. 44. MOTOR REAR COVER. 45. REAR COVER BOLT. 46. MOTOR REAR COVER RETAINER. 46A. MOTOR FRONT COVER RETAINER. 47. VENTILATOR. 48. VENTILATOR COVER.
<ol style="list-style-type: none"> 1. POIGNEE PREFILTRE. 2. CAPOT CONTRÔLE PREFILTRE. 3. JOINT CAPOT CONTRÔLE. 4. BAC PRÉFILTRE. 5. PRÉFILTRE. 6. VIS PRÉFILTRE-CORPS. 7. ÉCROU PRÉFILTRE-CORPS. 8. CORPS POMPE. 9. VISE GRAISSÉE. 10. VIS À VIDE. 11. ÉCROU TURBINE. 12. TURBINE. 13. GOUPILLE. 14. FERMETURE MÉCANIQUE. 15. JOINT TORIQUE CORPS POMPE. 16. SUPPORT POMPE MOTEUR. 17. VIS CORPS-SUPPORT. 	<ol style="list-style-type: none"> 18. VIS SUPPORT-MOTEUR. 19. ÉCROU VIS SUPPORT-MOTEUR. 20. AXE POMPE. 21. VIS ALLEN COUPLE. 22. COUPLE. 23. AXE COUPLE. 24. VIS FIXATION COUPLE. 25. CAPOT COUPLE. 26. VIS FIXATION CAPOT COUPLE. 27. PURGEUR. 28. SÉPARATEUR TURBINE. 29. RONDELLE. 30. RONDELLE FIXATION. 31. BRIDE SUPPORT POMPE-MOTEUR. 32A. GOUPILLE A PASS DE VIS. 32. ÉCROU GOUPILLE À PAS DE VIS. 33. CAPOT AVANT MOTEUR. 	<ol style="list-style-type: none"> 34. ROULEMENT AVANT. 35. AXE ROTOR. 36. ROULEMENT ARRIÈRE. 37. STATOR AVEC CARCASSE. 38. JOINT BOITE BORNES. 39. JOINT BOITE. 40. JOINT CAPOT CONNEXIONS. 41. CAPOT CONNEXIONS. 42. VIS CAPOT CONNEXIONS. 43. RONDELLE LASAJE. 44. CAPOT ARRIÈRE MOTEUR. 45. VIS CAPOT ARRIÈRE. 46. BUTÉE CAPOT ARRIÈRE MOTEUR. 46A. BUTÉE CAPOT ARRIÈRE MOTEUR. 47. VENTILATEUR. 48. CAPOT VENTILATEUR.
<ol style="list-style-type: none"> 1. KNOPF VORFILTER. 2. ABDECKUNG VORFILTER. 3. ABDECKUNG DICHTUNG. 4. KORB VORFILTER. 5. VORFILTER. 6. SCHRAUBE KÖRPER VORFILTER. 7. SCHRAUBENMUTTER KÖRPER VORFILTER. 8. KÖRPER PUMPE. 9. SCHRAUBE FÜLLUNG. 10. SCHRAUBE LEERUNG. 11. SCHRAUBENMUTTER TURBINE. 12. TURBINE. 13. PASSFEDER. 14. MECHANISCHER VERSCHLUSS. 15. O-RING KÖRPER PUMPE. 16. HALTERUNG KÖRPER PUMPE. 17. SCHRAUBE KÖRPER-HALTERUNG. 	<ol style="list-style-type: none"> 18. SCHRAUBE KÖRPER-HALTERUNG. 19. SCHRAUBENMUTTER HALTERUNG MOTOR. 20. ACHSE PUMPE. 21. ALLEN KUPPLUNGSSCHRAUBE. 22. KUPPLUNG. 23. ACHSE KUPPLUNG. 24. VERANKERUNGSSCHRAUBE KUPPLUNG. 25. KUPPLUNGSDECKEL. 26. FESTHALTESCHRAUBE KUPPLUNGSDECKEL. 27. ABLASSHAHN. 28. TRENnung TURBINE. 29. UNTERLEGSCHIBE. 30. ARRETTIERUNG UNTERLEGSCHIBE. 31. STÜTZFLANSCH PUMPENMOTOR. 32A. GEWINDESTIFT. 32. MUTTER GEWINDESTIFT. 33. VORDERER VERSCHLUSS MOTOR. 	<ol style="list-style-type: none"> 34. VORDERLAGER. 35. ROTORACHSE. 36. HINTERLAGER. 37. STÄNDER MIT GEHÄUSE. 38. KLEMMENKASTENDICHTUNG. 39. KLEMMENKASTEN. 40. DICHTUNG VERSCHLUSS (DECKEL). 41. ABZWEIGKASTEN. 42. SCHRAUBE VERSCHLUSS (DECKEL) ABZ. 43. UNTERLEGSCHIBE. 44. HINTERE MOTORABDECKUNG. 45. SCHRAUBE HINTERE ABDECKUNG. 46. ARRETTIERUNG HINTERE MOTORABDECKUNG. 46A. ARRETTIERUNG VORDERER MOTORABDECKUNG. 47. VENTILATOR. 48. ABDECKUNG (DECKEL) VENTILATOR.
<ol style="list-style-type: none"> 1. POMO PREFILTRO. 2. COPERCHIO REGISTRO PREFILTRO. 3. GUARNIZIONE COPERCHIO PREFILTRO. 4. CESTO PREFILTRO. 5. PREFILTRO. 6. VITE PREFILTRO-CORPO. 7. DADO PREFILTRO-CORPO. 8. CORPO POMPA. 9. VITE RIEMPIMENTO. 10. VITE SVUOTAMENTO. 11. DADO GIRANTI. 12. GIRANTI. 13. CHIAVETTA. 14. TENUTA MECCANICA. 15. GUARNIZIONE ANULARE CORPO POMPA. 16. SUPPORTO POMPA MOTORE. 17. VITE CORPO-SUPPORTO. 	<ol style="list-style-type: none"> 18. VITE SUPPORTO-MOTORE. 19. DADO VITE SUPPORTO-MOTORE. 20. ALBERO POMPA. 21. VITE ESAGONALE ACCOPPIAMENTO. 22. ACCOPPIAMENTO. 23. ALBERO ACCOPPIAMENTO. 24. VITE SERRAGGIO ACCOPPIAMENTO. 25. COPERCHIO ACCOPPIAMENTO. 26. VITE FISSAGGIO COPERCHIO ACCOP. 27. SPURGO. 28. SEPARATORE GIRANTI. 29. ROSETTA. 30. ROSETTA SERRAGGIO. 31. FLANGIA SUPPORTO POMPA-MOTORE. 32A. COPIQLIA FILETATO. 32. DADO A COPIGLIA FILETTATA. 33. COPERCHIO ANTERIORE MOTORE. 	<ol style="list-style-type: none"> 34. CUSCINETTO ANTERIORE. 35. ALBERO ROTORE. 36. CUSCINETTO POSTERIORE. 37. STATORE CON SCATOLA. 38. GUARNIZIONE INF. SCATOLA MORSETIERA. 39. SCATOLA MOSETIERA. 40. GUARNIZIONE COPERCHIO MORSETTI. 41. COPERCHIO MORSETTI. 42. VITE COPERCHIO MORSETTI. 43. ROSETTA LASAJE. 44. COPERCHIO POSTERIORE MOTORE. 45. VITE COPERCHIO POSTERIORE. 46A. GUARNIZIONE COPERCHIO POSTERIORE MOT. 46. GUARNIZIONE COPERCHIO POSTERIORE MOTORE. 47. VENTOLA. 48. COPERCHIO VENTOLA.

CZECH
POPIS NÁHRADNÍCH DÍLŮ

РУССКИЙ
ОПИСАНИЕ ЗАПАСНЫХ ЧАСТЕЙ

PORTUGÊS
DENOMINAÇÃO PEÇAS

TURKÇE
YEDEK PARÇASI ADI

<p>1. RUKOJEŤ PŘEDFILTRU. 2. REVIZNÍ VÍKO PŘEDFILTRU. 3. TĚSNĚNÍ REVIZNÍHO VÍKA. 4. KOŠ PŘEDFILTRU. 5. PŘEDFILTR. 6. ŠROUB TĚLA PŘEDFILTRU. 7. MATICE TĚLA PŘEDFILTRU. 8. TĚLO ČERPADLA. 9. ŠROUB PLNĚNÍ. 10. ŠROUB VYPRÁZDNĚNÍ. 11. MATICE OBĚŽNĚHO KOLA. 12. OBĚŽNÉ KOLO. 13. KOLÍK. 14. MECHANICKÝ UZÁVĚR. 15. O KROUŽEK TĚLA ČERPADLA. 16. PODPĚRA MOTORU ČERPADLA.</p>	<p>17. ŠROUB PODPĚRY TĚLA. 18. ŠROUB PODPĚRY MOTORU. 19. MATICE PRO ŠROUB PODPĚRY MOTORU. 20. HRÍDEL ČERPADLA. 21. ALLENŮV ŠROUB SPOJKY. 22. SPOJKA. 23. HRÍDEL SPOJKY. 24. ŠROUB PODPĚRY SPOJKY. 25. KRYT SPOJKY. 26. UPEVŇOVACÍ ŠROUB KRYTU SPOJKY. 27. ODVZDUŠŇOVAČ. 28. SEPARÁTOR OBĚŽNĚHO KOLA. 29. PODLOŽKA. 30. UPEVŇOVACÍ PODLOŽKA. 31. SVORKA PODPĚRY MOTORU ČERPADLA. 32. MATICE ZÁVITOVÉHO KOLÍKU. 32A. ZÁVITOVÝ KOLÍK.</p>	<p>33. PŘEDNÍ KRYT MOTORU . 34. PŘEDNÍ LOŽISKO. 35. HRÍDEL ROTORU. 36. ZADNÍ LOŽISKO. 37. STATOR SE SKŘÍNÍ. 38. TĚSNĚNÍ SVORKOVNICE. 39. SVORKOVNICE. 40. TĚSNĚNÍ SPOJOVACÍHO KRYTU. 41. SPOJOVACÍ KRYT. 42. ŠROUB SPOJOVACÍHO KRYTU. 43. PODLOŽKA LASAJE . 44. ZADNÍ KRYT MOTORU. 45. ŠROUB ZADNÍHO KRYTU. 46. PŘIDRŽOVAČ ZADNÍHO KRYTU MOTORU. 46A. PŘIDRŽOVAČ PŘEDNÍHO KRYTU MOTORU. 47. VĚTRÁK. 48. KRYT VĚTRÁKU ЕСТИГРАННОЙ ГОЛОВКОЙ.</p>
<p>1. БОЛТЫ КРЕПЛЕНИЯ КРЫШКИ ПРЕФИЛЬТРА. 2. КРЫШКА ПРЕФИЛЬТРА. 3. УПЛОТНИТЕЛЬНОЕ КОЛЬЦО. 4. КОРЗИНА ПРЕФИЛЬТРА. 5. КОРПУС ПРЕФИЛЬТРА. 6. БОЛТ КРЕПЛЕНИЯ ПРЕФИЛЬТРА. 7. ГАЙКА КРЕПЛЕНИЯ ПРЕФИЛЬТРА. 8. КОРПУС НАСОСА. 9. ПРОБКА ДЛЯ ВЫПУСКА ВОЗДУХА. 10. СЛИВНАЯ ПРОБКА. 11. ГАЙКА КРЫЛЬЧАТКИ. 12. КРЫЛЬЧАТКА. 13. ШПИЛЬКА. 14. ТОРЦЕВОЕ УПЛОТНЕНИЕ ВАЛА. 15. УПЛОТНИТЕЛЬНОЕ КОЛЬЦО. 16. АДАПТЕР. 17. БОЛТ КРЕПЛЕНИЯ АДАПТЕРА К НАСОСУ. 18. БОЛТ КРЕПЛЕНИЯ АДАПТЕРА К ФЛАНЦУ.</p>	<p>19. ГАЙКА. 20. ВАЛ ЭЛЕКТРОДВИГАТЕЛЯ. 21. БОЛТ МУФТЫ С ШЕСТИГРАННОЙ ГОЛОВКОЙ. 22. МУФТА. 23. ВАЛ. 24. БОЛТ. 25. КОЖУХ МУФТЫ. 26. ВИНТ КРЕПЛЕНИЯ КОЖУХА МУФТЫ. 27. СПУСКНОЙ КЛАПАН. 28. ВТУЛКА. 29. СТОПОРНАЯ ШАЙБА. 30. ПРОКЛАДКА. 31. АДАПТЕР. 32. ГАЙКА. 32A. ШПИЛЬКА. 33. ФЛАНЕЦ ЭЛЕКТРОДВИГАТЕЛЯ. 34. ПОДШИПНИК. 35. ВАЛ РОТОРА.</p>	<p>36. ПОДШИПНИК. 37. СТАТОРВ СБОРЕ. 38. УПЛОТНИТЕЛЬНАЯ ПРОКЛАДКА КЛЕММНОЙ КОРОБКИ. 39. КЛЕММНАЯ КОРОБКА. 40. УПЛОТНИТЕЛЬНАЯ ПРОКЛАДКА КЛЕММНОЙ КОРОБКИ. 41. КРЫШКА КЛЕММНОЙ КОРОБКИ. 42. ВИНТЫ КРЕПЛЕНИЯ КРЫШКИ КЛЕММНОЙ КОРОБКИ. 43. СТОПОРНАЯ ШАЙБА. 44. ЗАДНЯЯ КРЫШКА ЭЛЕКТРОДВИГАТЕЛЯ. 45. БОЛТ КРЕПЛЕНИЯ ЗАДНЕЙ КРЫШКИ. 46. ЗАДНЕЕ СТОПОРНОЕ КОЛЬЦО ЭЛЕКТРОДВИГАТЕЛЯ. 46A. ПЕРЕДНЕЕ СТОПОРНОЕ КОЛЬЦО ЕКТРОДВИГАТЕЛЯ. 47. ВЕНТИЛЯТОР. 48. КОЖУХ ВЕНТИЛЯТОРА.</p>
<p>1. POMO PRÉ-FILTRO. 2. TAMPA REGISTO PRÉ-FILTRO. 3. JUNTA TAMPA REGISTO. 4. CESTO PRÉ-FILTRO. 5. PRÉ-FILTRO. 6. PARAFUSO PRÉ-FILTRO-CORPO. 7. PORCA PRÉ-FILTRO-CORPO. 8. CORPO BOMBA. 9. PARAFUSO ESCORVAMENTO. 10. PARAFUSO ESVAZIAMENTO. 11. PORCA TURBINA. 12. TURBINA. 13. CHAVETA. 14. FECHO MECÂNICO. 15. JUNTA TÓRICA CORPO BOMBA. 16. SUPORTE BOMBA MOTOR.</p>	<p>17. PARAFUSO CORPO-SUPORTE. 18. PARAFUSO SUPORTE-MOTOR. 19. PORCA PARAFUSO SUPORTE-MOTOR. 20. EIXO BOMBA. 21. PARAFUSO ALLEN ACOPLAMENTO. 22. ACOPLAMENTO. 23. EIXO ACOPLAMENTO. 24. PARAFUSO FIXAÇÃO ACOPLAMENTO. 25. TAMPA ACOPLAMENTO. 26. PARAFUSO FIXAÇÃO TAMPA ACOPLAMENTO. 27. PURGADOR. 28. SEPARADOR TURBINA. 29. ANILHA. 30. ANILHA FIXAÇÃO. 31. BRIDA SUPORTE BOMBA-MOTOR. 32A. PASSADOR ROSCADO. 32. PORCA PASSADOR ROSCADO.</p>	<p>33. TAMPA DIANTEIRA MOTOR. 34. ROLAMENTO DIANTEIRO. 35. EIXO ROTOR. 36. ROLAMENTO TRASEIRO. 37. ESTATOR COM CARÇAÇA. 38. JUNTA INF CAIXA BORNES. 39. CAIXA BORNES. 40. JUNTA TAMPA BORNES. 41. TAMPA BORNES. 42. PARAFUSO TAMPA BORNES. 43. ANILHA LASAJE. 44. TAMPA TRASEIRA MOTOR. 45. PARAFUSO TAMPA TRASEIRA. 46A. RETÉM TAMPA DIANTEIRA MOTOR. 46. RETÉM TAMPA TRASEIRA MOTOR. 47. VENTILADOR. 48. TAMPA VENTILADOR.</p>
<p>1. TOPUZU ÖN FİLTRE. 2. TOP KAYIT ÖN FİLTRE. 3. KAYIT KURULU KAPAK. 4. ÖN FİLTRE CART. 5. ÖN FİLTRE. 6. ÖN FİLTRE VİDA-VÜCUT. 7. ÖN FİLTRE-VÜCUT SOMUN. 8. VÜCUT POMPA. 9. ASTARLAMA VİDA. 10. CİVATA DRENAJ. 11. TÜRBİN SOMUN. 12. TÜRBİN. 13. KEY. 14. MEKANİK SEAL. 15. POMPA GÖVDESİ CONTA HALKA. 16. POMPA MOTOR DESTEK.</p>	<p>17. VİDA-VÜCUT DESTEK. 18. MOUNT-MOTOR VİDA. 19. SOMUN KULAK-MOTOR VİDA. 20. MİLİ POMPA. 21. ALLEN VİDA KAPLİN. 22. KAPLİN. 23. ŞAFT KAPLİN. 24. VİDA KAPLİN MONTAJ. 25. CAP KAPLİN. 26. VİDA KAPLİN CAP MONTAJ. 27. TRAP. 28. TÜRBİN SPACER. 29. RONDELA. 30. RONDELA MENGENE. 31. FLANŞ MOUNT POMPA. 32A. DIŞLI PIN. 32. SOMUN DIŞLI PIN.</p>	<p>33. MOTOR ÖN KAPAK. 34. ÖN BİLYA. 35. ROTOR MİLİ. 36. YATAK ARKA. 37. KABİNLİ STATOR. 38. KONUT BAĞLANTILARI. 39. BAĞLANTI KUTUSU. 40. ÜST KURULU BAĞLANTILARI. 41. TERMİNAL KAPAK. 42. KLEMENSLER KAPAK. 43. RONDELA LASAJE. 44. GERİ MOTOR KAPAK. 45. KAPAK GERİ VİDA. 46. ARKA MOTOR KAPAĞI SEAL. 46A. MOTOR YAĞI SEAL ÖN KAPAK. 47. FAN. 48. TOP FAN.</p>

18- CERTIFICADO DE PRUEBAS

Todas nuestras bombas pasan un estricto control de calidad, por lo cual podemos garantizar un óptimo funcionamiento y una gran fiabilidad. Absolutamente TODAS las bombas son probadas en nuestras líneas de montaje con agua en condiciones de trabajo normal y ensayadas con los más modernos sistemas de medición. Muestra de ello, entregamos junto con el presente manual una etiqueta adhesiva "Certificado de pruebas", donde le indicamos los datos más relevantes de la prueba.

Por todo lo cual, en caso de que Uds. pudieran observar alguna anomalía o deficiencia es muy importante nos comuniquen los datos de Tipo de deficiencia, Modelo bomba y N° de serie a fin de averiguar el origen del problema y de esta forma poder seguir asegurando la máxima calidad.

18- TEST CERTIFICATE

All of our pumps pass strict quality control, so we are able to guarantee their optimal operation and reliability.

Absolutely ALL of the pumps are tested on our assembly lines with water under normal working conditions and with the most modern measurement systems. As a sign of this, along with the present manual, we attach a "Test certificate" adhesive label.

If you should note any fault or shortcoming, you must report the details of the type of fault, the pump model and the serial no. so that we can check the cause of the problem and thus be able to continue offering you the best quality.

18- CERTIFICAT D'ESSAIS

Toutes nos pompes passent un strict contrôle de qualité qui nous permettent de garantir un fonctionnement optimal et une grande fiabilité. Absolument TOUTES nos pompes sont testées sur nos lignes de montage avec de l'eau dans des conditions de fonctionnement normal de travail et testées avec les systèmes de mesurage les plus modernes. Preuve en est l'étiquette adhésive "Certificat d'essais" que nous remettons avec le présent manuel.

C'est pourquoi, dans le cas où vous observeriez une quelconque anomalie ou un défaut, il est très important que vous nous communiquiez les informations concernant le Type de défaut, le Modèle de pompe et le N° de série afin de vérifier l'origine du problème et pouvoir ainsi continuer à vous assurer la qualité maximale.

18 – PRÜFURKUNDE

Alle unsere Pumpen werden einer strengen Qualitätskontrolle, so können wir eine optimale Leistung und hohe Zuverlässigkeit zu gewährleisten. Absolut alle Pumpen in unserer Montagelinien getestet, mit Wasser unter normalen Betriebsbedingungen getestet und mit den modernsten Mess-Systeme. Ein Beweis dafür, geben Sie dieses Handbuch zusammen mit einem Aufkleber "Certificado Test", wo wir Ihnen die wichtigsten Daten des Tests zeigen.

Aus all diesen Gründen, wenn Sie irgendeinen Defekt oder Ausfall beobachten konnte, ist es sehr wichtig, dass wir die Art der Daten-Mangel, Pumpe Modell-und Seriennummer zu kommunizieren, um die Quelle des Problems zu finden, und damit die Gewährleistung können Sie die höchste Qualität fortzusetzen.

18 – CERTIFICATO

Tutte le nostre pompe passare un rigido controllo di qualità, in modo da garantire prestazioni ottimali ed elevata affidabilità.

Absolutamente tutte le pompe sono testati nelle nostre linee di assemblaggio, con acqua in condizioni normali di lavoro e testati con i più moderni sistemi di misura. La prova di questo, dare a questo manuale insieme ad un "test Certificado" sticker, dove vi mostriamo i dati più rilevanti del test.

Per tutti questi motivi, se si potesse osservare qualsiasi difetto o guasto, è molto importante che noi comunicare il tipo di carenza di dati, modello e numero di serie al fine di trovare la fonte del problema, e garantendo in tal modo è possibile continuare la massima qualità.

18 - TEST CERTIFIKÁT

Všechny naše čerpadla projit přísnou kontrolou kvality, a tak můžeme zajistit optimální výkon a vysokou spolehlivost.

Absolutně všechna čerpadla jsou testovány v našich montážních linek, s vodou za normálních pracovních podmínek a testovány s nejmodernějšími měřicími systémy. Dukazem toho, aby tento návod spolu se štítkem "testu Certificado", kde vám ukážeme nejdůležitější údaje o zkoušce.

Ze všech těchto důvodů, pokud byste mohli jakoukoli závadu nebo selhání, to je velmi důležité, abychom sdělili typ datového deficitu čerpadla modelu a sériové číslo s cílem najít příčinu problému a a zajistit tak můžete pokračovat v nejvyšší kvalitě.

18 – Сертификат испытаний

Все наши насосы проходят строгий контроль качества, поэтому мы можем гарантировать оптимальную производительность и надежность насоса.

Абсолютно Все насосы испытаны в наших сборочных линиях с водой УСЛОВИЯ нормальной и протестированы с самыми современными системами измерения. Доказательством этого, мы поставляем вместе с наклейкой present manual "тест Certificado", где мы покажем вам наиболее релевантные данные прюева.

Por все из которых, в случае, если вы могли наблюдать любой дефект или неудача очень важна для нас общаться theData дефицит тип, модель насоса и серийный номер, чтобы найти источник проблемы и таким образом может seguirasegurandoles самого высокого качества.

18 – CERTIFICADO DE ENSAIO

Todas as nossas bombas passam por um rigoroso controlo de qualidade, pelo qual podemos garantir um óptimo funcionamento e uma grande fiabilidade.

Absolutamente TODAS as bombas são testadas nas nossas linhas de montagem com água em condições de trabalho normal e ensaiadas com os mais modernos sistemas de medição. Como prova disso, entregamos com o presente manual uma etiqueta autocolante "Certificado de ensaio".

No caso de observar alguma anomalia ou deficiência, por favor comuniquen-nos os dados relativos ao Tipo de deficiência, Modelo da bomba e N° de série, a fim de que possamos averiguar a origem do problema e desta forma poder continuar a garantir a máxima qualidade.

18 – TEST BELGESI

Tüm pompalar siki bir kalite kontrol geçmek, bu nedenle optimum performans ve yüksek güvenilirlik sağlayabilirsiniz.

Kesinlikle tüm pompalar normal çalışma koşullarında su ile, bizim montaj hatlarında test edilmiş ve en modern ölçüm sistemleri ile test edilir. Size testin en alakalı verileri gösterin Bunun kanıtı, bir etiket "Certificado testi" ile birlikte bu el vermek.

Herhangi bir kusur ya da hata gözlemlemek olursa, tüm bu nedenlerden dolayı, biz sorunun kaynagını bulmak için veri eksikliği, pompa modeli ve seri numarası türü iletilim çok önemlidir ve böylece en yüksek kalitede devam edebilirsiniz sağlamak.