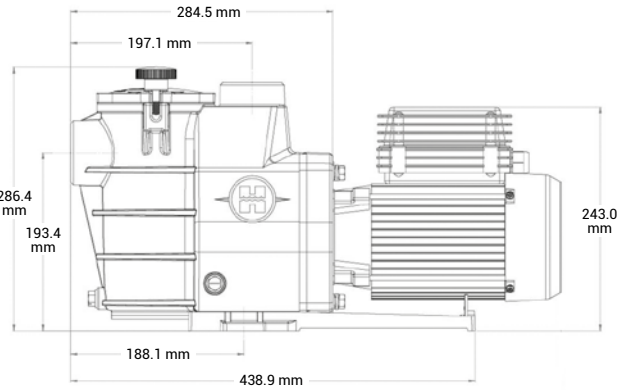




MaxFlo®

PERFORMANTE ET DURABLE

- **Design compact, idéale** pour des locaux techniques exigus
 - Excellent rapport qualité prix
 - **Entrée et sortie taraudées à 1,5"**
 - Convient pour tous types de bassin **jusqu'à 95 m³**
- * Calcul basé sur une période de fonctionnement de 6 heures



Sortie en 1" 1/2

Couvercle de préfiltre transparent

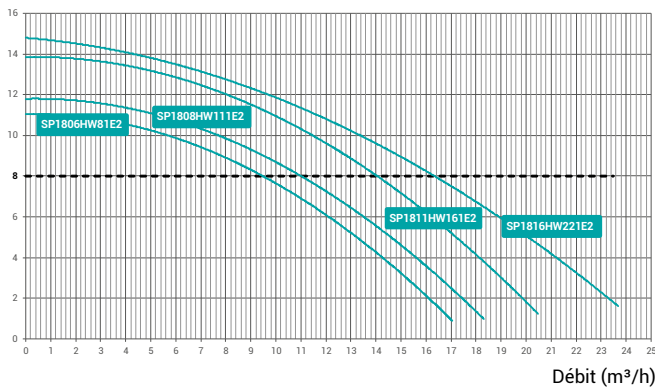
Bouchons de vidange facilitant l'hivernage

Caractéristiques techniques

Temp. Maxi de l'eau	35°C
Joint mécanique	AISI 304S, compatible au traitement au sel (électrolyseur)
Caractéristiques moteur	Classe F, IP55, 50 Hz, 2 Poles
Corps/turbine/panier/couvercle	PP+GF+LAITON/PPO(Noryl®)+LAITON/ PC
Taille du préfiltre	1 L

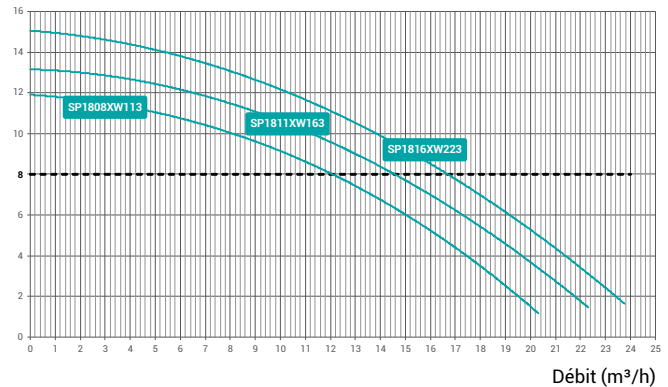
• Courbe MaxFlo® Mono

Colonne d'eau (m)



• Courbe MaxFlo® Tri

Colonne d'eau (m)



	Type CV	Total longueur (mm)	Poids (kg)	E/S	Débit eau*	P1 Max (W) (consommation max. de la pompe)	Puissance nominale du moteur P2 (W)	Max. Ampères P1 (A)	Quantité par palette	Réf.	
MAXFLO® MONO-PHASÉE	1/2	533	10,9	1,5"	9,46 m³/h	620	470	2,7	24	SP1806HW81E2	IE2 ✓
	3/4	533	10,9	1,5"	10,94 m³/h	710	540	3,1	24	SP1808HW111E2	IE2 ✓
	1	533	11,7	1,5"	14,02 m³/h	890	710	3,9	24	SP1811HW161E2	IE2 ✓
	1,5	558	14,1	1,5"	16,52 m³/h	1050	860	4,6	24	SP1816HW221E2	IE2 ✓
MAXFLO® TRI-PHASÉE	3/4	537	14,5	1,5"	12,8 m³/h	810	635	3,5 / 2	24	SP1808XW113	IE3 ✓
	1	537	14,5	1,5"	14,5 m³/h	890	710	3,6 / 2,1	24	SP1811XW163	IE3 ✓
	1,5	537	14,5	1,5"	16,2 m³/h	1100	900	4 / 2,3	24	SP1816XW223	IE3 ✓

* À 8 m de colonne d'eau