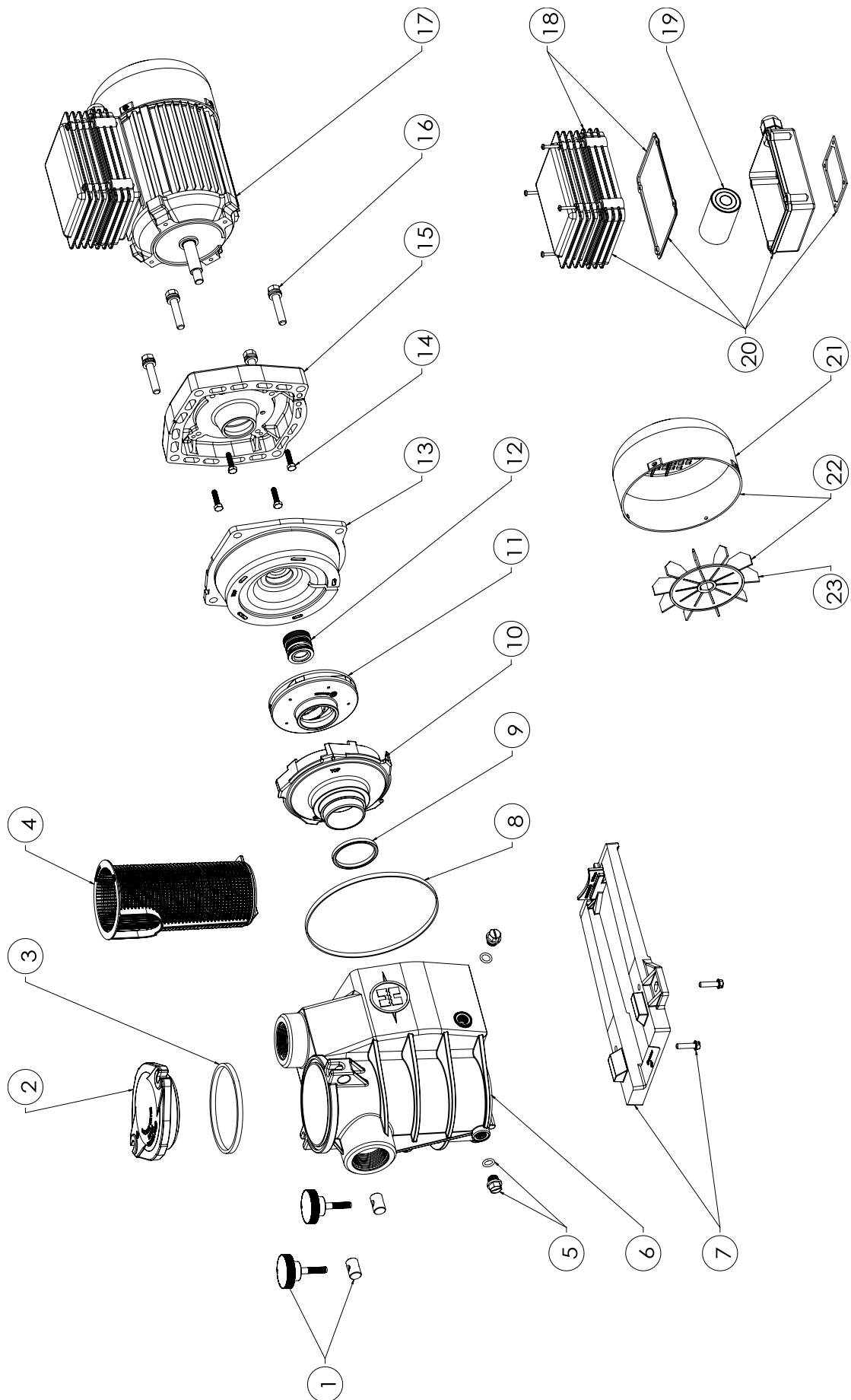


Pompes

Pumps

MaxFlo® HW serie



SP1806HW81 / SP1808HW111 / SP1811HW161 /
 SP1816HW221 / SP1808XW113 / SP1811XW163 / SP1816XW223

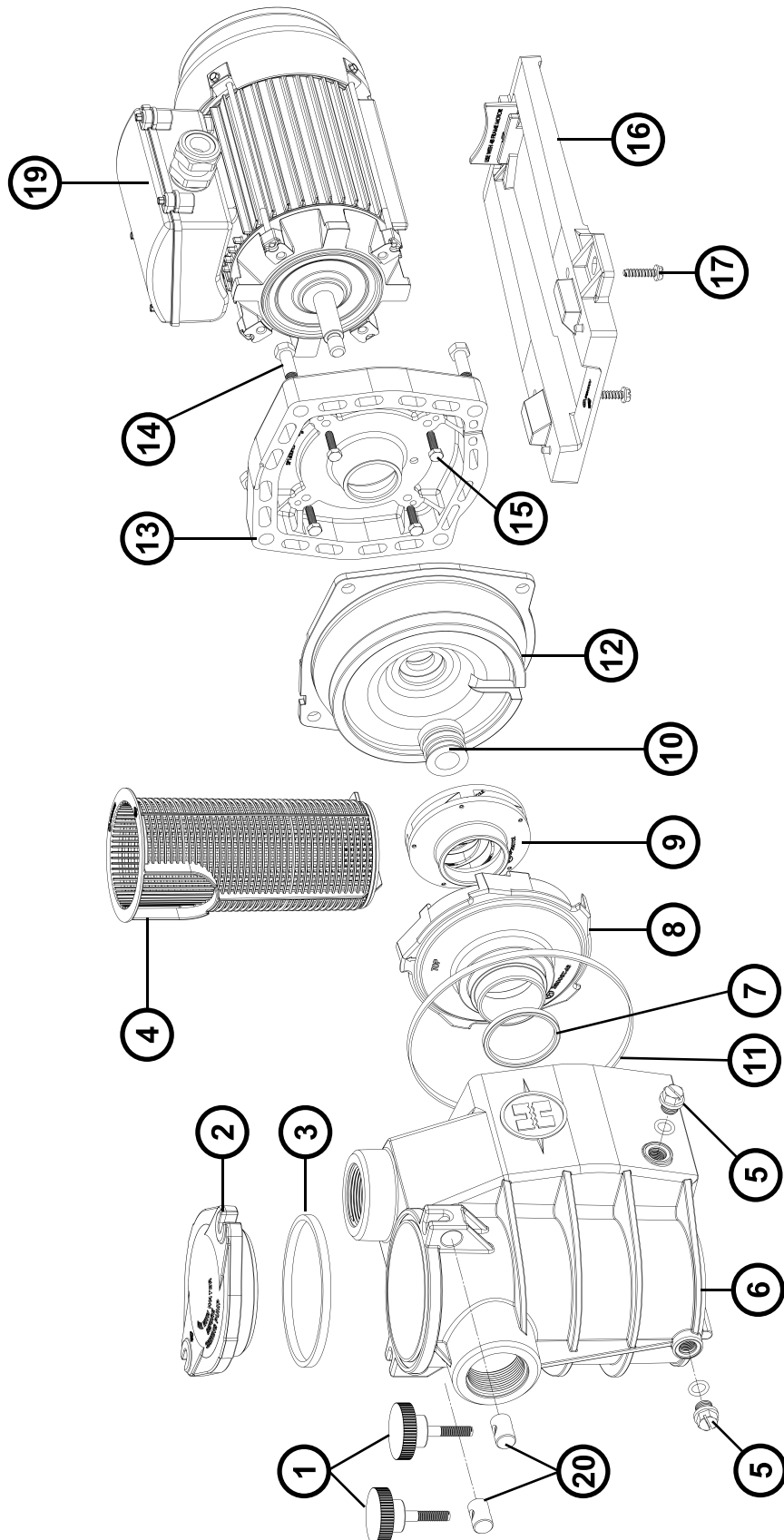
N°	Description ⁽¹⁾	Nb	Ref
1	Swivel nut + Hand knob • Ecrou rotule + Vis papillon • Gewindezapfen + Flügelschraube • Rótula + Tornillo mariposa • Perno girevole + Manopola di chiusura • Wartel noot + Schroef vlinder • Tuerca de giro+ Parafuso borboleta • Комплект втулок и винтов	2	SPX1600PN
2+3	Strainer cover • Couvercle de préfiltre • Deckel • Tapa de prefiltro • Coperchio prefiltro • Zeef dekking • Tampa do filtro • Крышка префильтра	1	SPX1250LA
3	Lid gasket • Joint de préfiltre • Dichtung • Junta de prefiltro • Guarnizione prefiltro • Verbindingsstuk van préfiltre • Junta préfiltre • Прокладка	1	SPX0125T
4	Strainer basket • Panier de préfiltre • Filterkorb • Cesto filtrante • Cestino prefiltro • Zeef mand • Cesta do filtro • Корзина префильтра	1	SPX2800M
5	Drain Plug • Bouchon de vidange • Ablasschraube • Tapón de vaciado • Tappo di spurgo • Afvoerkanal stop • Pluque de dreño • Комплект сливных пробок	2	SPX1700FG
6	Pump Housing/Strainer • Corps de pompe et préfiltre • Pumpengehäuse/Vorfilter • Cuerpo bomba y prefiltro • Corpo pompa/Prefiltro • Lichaam van pomp en préfiltre • Corpo de bomba e préfiltre • Корпус насоса	1	SPX2800AE
7	Mounting bracket • Support de pompe • Socketteil • Soporte bomba • Supporto pompa • Opzettende steun • Suporte de montagem • Монтажная стойка		
	SP1806HW81/SP1808HW111/SP1811HW161/SP1816HW221	1	SPX2600G1W1
	SP1808XW113/SP1811XW163/SP1816XW223	1	SPX2600G1W2
8	Housing gasket • Joint de corps • Dichtung • Junta • Guarnizione corpo • Huisvestings pakking • Gaxeta da carcaça • Прокладка	1	SPX1600T
9	Diffuser gasket • Joint de diffuseur • Dichtung • Junta de difusor • Guarnizione diffusore • Verbindingsstuk van verspreider • Junta de difusor • прокладка	1	SPX1600R
10	Diffuser • Diffuseur • Leitapparat • Difusor • Diffusore • Verspreide • Difusor • Диффузор	1	SPX2800BE
11	Impeller • Turbine • Laufrad • Turbina • Girante • Turbine • Turbina • Крыльчатка		
	SP1806HW81	1	SPX2607CEM
	SP1808HW111	1	SPX2607CEMB
	SP1811HW161	1	SPX2610CE
	SP1816HW221/SP1816XW223	1	SPX2615CE
	SP1808XW113	1	SPX2607CE
	SP1811XW163	1	SPX2610CE
12	Seal assembly • Obturateur mécanique • Motorhaltering • Cierre mecánico • Tenuta meccanica • Verbindings assemblage • Conjunto de selo • Сальник в сборе	1	SPX1600Z2
13	Seal plate • Plateau d'étanchéité • Flansch • Plato de cierre • Supporto di fissaggio • Verbindings plaat • Placa do selo • Фланец	1	SPX2600E5
14	Motor cap screw • Vis moteur • Sechskantschraube • Tornillo • Viti • Schroef motor • Tornillos a motor • Набор винтов	4	SPX0125Z4E
15	Motor mounting plate • Plateau moteur • Motorhaltering • Soporte motor • Supporto motore • Motorsteun • Apoio a motor • Фланец электродвигателя	1	SPX1600FE5
16	Housing screw • Vis plateau d'étanchéité • Sechskantschraube • Tornillo de cabeza hexagonal • Viti esagonali • Huisvestings schroeven • Tornillos de carcaça • Набор винтов	4	SPX1600Z4KIT
17	Motor • Moteur • Motor • Motor • Motore • Motor • Motor • Электродвигатель		
	SP1806HW81	1	SPX3005Z1CAEB
	SP1808HW111	1	SPX3007Z1CAEB
	SP1811HW161	1	SPX3010Z1CAEB
	SP1816HW221	1	SPX3015Z1CAEB
	SP1808XW113	1	SPX3015Z1CAETB
	SP1811XW163	1	SPX3015Z1CAETB
	SP1816XW223	1	SPX3015Z1CAETB
18	Junction box (Cover + gasket) • Boîte de connexion (Couvercle+joint) • Anschlussdose (Deckel + Dichtung) • Caja de conexión (Cubierta + junta) • Scatola di giunzione (Coperchio + guarnizione) • Kverdeeldoos (Deksel + pakking) • Caixa de Ligaçao (Tampa + junta) • Распаячная коробка (Крышка + прокладка)	1	SPX3000Z1CCG
19	Capacitor • Condensateur • Kondensator • Condensador • Condensatore • Capacitor • Condensator • Конденсатор		
	SP1806HW81/SP1808HW111/SP1811HW161	1	SPX3000Z1CCA1
	SP1816HW221	1	SPX3000Z1CCA2
20	Junction box assembly • Boîte de connexion complète • Komplette Anschlussbox • Caja de conexión completa • Scatola di connessione completa • Complete aansluitbox • Caixa de conexão completa • Полная коробка подключения	1	SPX3000Z1CWBG
21	Fan cover • Capot ventilateur • Lüfterhaube • Cubierta del ventilador • Copriventola • Fan cobertura • Ventilatordeksel • Кожух вентилятора		
	SP1806HW81/SP1808HW111/SP1811HW161/SP1816HW221	1	SPX3000Z1CEC1
	SP1808XW113/SP1811XW163/SP1816XW223	1	SPX3000Z1CEC2
22	Fan cover+Fan • Capot ventilateur+Ventilateur • Lüfterhaube+Fan • Cubierta del ventilador+Ventilador • Copriventola+ventilatore • Fan cobertura+fan • Ventilatie Deksel+fan • Кожух вентилятора+вентилятор		
	SP1806HW81/SP1808HW111/SP1811HW161/SP1816HW221	1	SPX3000Z1CECF1
	SP1808XW113/SP1811XW163/SP1816XW223	1	SPX3000Z1CECF2
23	Fan • Ventilateur • Fan • Ventilador • Fan • Ventilador • Fan • вентилятор		
	SP1806HW81/SP1808HW111/SP1811HW161/SP1816HW221	1	SPX3000Z1CF1
	SP1808XW113/SP1811XW163/SP1816XW223	1	SPX3000Z1CF2
	Slinger • Larmier • Trofping • Arandela Separación • Rondella di separazione • Trofping • Arandela Separación • Маслосъемное кольцо	1	SPX0125FS2

(1) Description / Description / Bezeichnung / Descripción / Descrizione / Beschrijving / Descrição / Описание

Pompes

Pumps

MaxFlo® XE series



SP1806XE8 / SP1808XE8 / SP1811XE16 / SP1816XE22 /
 SP1822XE25 / SP2808XE11 / SP2811XE16 / SP2816XE22

N°	Description ⁽¹⁾	Nb	Ref
1 + 20	Swivel nut + Hand knob • Ecrou rotule + Vis papillon • Gewindezapfen + Flügelschraube • Rótula + Tornillo mariposa • Perno girevole + Manopola di chiusura • Wartel noot + Schroef vliinder • Tuerca de giro+ Parafuso borboleta • Комплект втулок и винтов	2	SPX1600PN
2 + 3	Strainer cover • Couvercle de préfiltre • Deckel • Tapa de prefiltro • Coperchio prefiltro • Zeef dekking • Tampa do filtro • Крышка префильтра	1	SPX1250LA
3	Strainer cover gasket • Joint • Dichtung • Junta • Guarnizione • Huisvestings pakking • Gaxeta da carcaça • Прокладка	1	SPX0125T
4	Strainer basket • Panier de préfiltre • Filterkorb • Cesto filtrante • Ce stino prefiltro • Zeef mand • Cesta do filtro • Корзина префильтра	1	SPX2800M
5	Drain Plug • Bouchon de vidange • Ablasschraube • Tapón de vaciado • Tappo di spurgo • Afvoerkanal stop • Plugue de dreno • Сливная пробка	2	SPX1700FG
6	Pump Housing/Strainer • Corps de pompe et préfiltre • Pumpengehäuse/Vorfilter • Cuerpo bomba y prefiltro • Corpo pompa/Prefiltro • Lichaam van pomp en préfiltre • Corpo de bomba e préfiltre • Корпус насоса	1	SPX2800AA
7	Diffuser gasket • Joint de diffuseur • Dichtung • Junta de difusor • Guarnizione diffusore • Verbindingsstuk van verspreider • Junta de difusor • прокладка	1	SPX1600R
8	Diffuser • Diffuseur • Leitapparat • Difusor • Diffusore • Verspreide • Difusor • Диффузор	1	SPX1808BEX*
	SP1806XE8 / SP1822XE25	1	SPX2800BE
	SP2808XE11 / SP2811XE16 / SP2816XE22	1	
9	Impeller • Turbine • Laufrad • Turbina • Girante • Turbine • Turbina • Крыльчатка	1	SPX1606CEX
	SP1806XE8	1	SPX1608CEX
	SP1808XE8	1	SPX1611CEX
	SP1811XE16	1	SPX1616CEX*
	SP1816XE22	1	SPX1622CEX
	SP1822XE25	1	SPX2607CE
	SP2808XE11	1	SPX2610CE
	SP2811XE16	1	SPX2615CE
	SP2816XE22	1	
10	Seal assembly • Obturateur mécanique • Motorhalterung • Cierre mecánico • Tenuta meccanica • Verbindings assemblage • Conjunto de selo • Сальник в сборе	1	SPX1600Z2
11	Housing gasket • Joint de corps • Dichtung • Junta • Guarnizione corpo • Huisvestings pakking • Gaxeta da carcaça • Прокладка	1	SPX1600T
12 + 13	Seal plate+Motor mounting plate • Plateau d'étanchéité+Support moteur • Flansch+Motorhalterung • Plato de cierre+Soporte motor • Supporto di fissaggio+Supporto motore • Verbindings plaat+Motorsteun • Placa do selo+Apoio a motor • Фланец+Фланец электродвигателя	1	SPX1600EKIT
	SP1806XE8 / SP1822XE25	1	SPX2600EKIT
	SP2808XE11 / SP2811XE16 / SP2816XE22	1	
14	Housing screw • Vis plateau d'étanchéité • Sechskantschraube • Tornillo de cabeza hexagonal • Viti esagonali • Huisvestings schroeven • Tornillos de carcaça • Набор винтов	4	SPX1600Z4
15	Motor cap screw • Vis moteur • Sechskantschraube • Tornillo • Viti • Schroef motor • Parafuso a motor • Комплект винтов	4	SPX0125Z4E
16	Mounting bracket • Support de pompe • Socketteil • Soporte bomba • Supporto pompa • Opzettende steun • Suporte de montagem • Монтажная стойка	1	SPX2600G1
17	Cap screw • Vis support de pompe • Sechskantschraube • Tornillo cabeza exagonal • Viti • Schroef steun van pomp • Parafuso apoio de bomba • Набор винтов	4	SPX1600Z5*
19	Motor • Moteur • Motor • Motore • Motor • Motor • Электродвигатель	1	SPX0550M
	SP1806XE81 / SP2808XE111	1	SPX0550T
	SP1806XE83 / SP2808XE113	1	SPX0750M
	SP1811XE161 / SP2811XE161	1	SPX0750T*
	SP1811XE163 / SP2811XE163	1	SPX1100M*
	SP1816XE221 / SP2816XE221	1	SPX1100T*
	SP1816XE223 / SP2816XE223	1	SPX1500M
	SP1822XE251	1	SPX1500T*
	SP1822XE253	1	
3 + 7 + 10 + 11	Set of gaskets • Pack de joints • Satz Dichtungen • Juego de juntas • Set di guarnizioni • Set van pakkingen • Conjunto de juntas • Комплект прокладок	1	SPX1800GS
	Condensateur • Capacitor • Kondensator • Condensador • Condensatore • Capacitor • Condensator • Конденсатор	1	CB0002
	SP1806XE81 / SP2808XE111 / SP2811XE161	1	CB0003
	SP2816XE221 / SP1822XE251	1	
	Ventilateur • Fan • Fan • Ventilador • Fan • Ventilador • Fan • вентилятор	1	V0004
	SP1806XE8 / SP2808XE11 / SP2811XE16 / SP2816XE22	1	V0005
	SP1822XE251	1	
	Capot ventilateur • Fan cover • Lüfterhaube • Cubierta del ventilador • Copriventola • Fan cobertura • Ventilatordeksel • Кожух вентилятора	1	CVX0241
	SP1806XE8 / SP2808XE11 / SP2811XE16 / SP2816XE22	1	CVX0242
	SP1822XE251	1	
	Motor Bearings Kit • Kit Roulements moteur • Motorlager-Kit • Kit de rodamientos de motor • Kit cuscinetto del motore • Motorlagers kit • Kit rolamentos do motor • Подшипники двигателя комплект	1	SPX62022RS
	Slinger • Larmier • Tropfing • Arandela Separación • Rondella di separazione • Tropfing • Arandela Separación • Маслосъемное кольцо	1	SPX0125FS2

(1) Description / Description / Bezeichnung / Descripción / Descrizione / Beschrijving / Descrição / Описание

* Dans la limite des stocks disponibles - Limited quantity available - In der Grenze ihres bestandes verfügbar auf diesem artikel - En la limite de cantidades disponibles
 Nella limita dei stocchi disponibili - Disponibilidade de stock limitado - количество ограничено