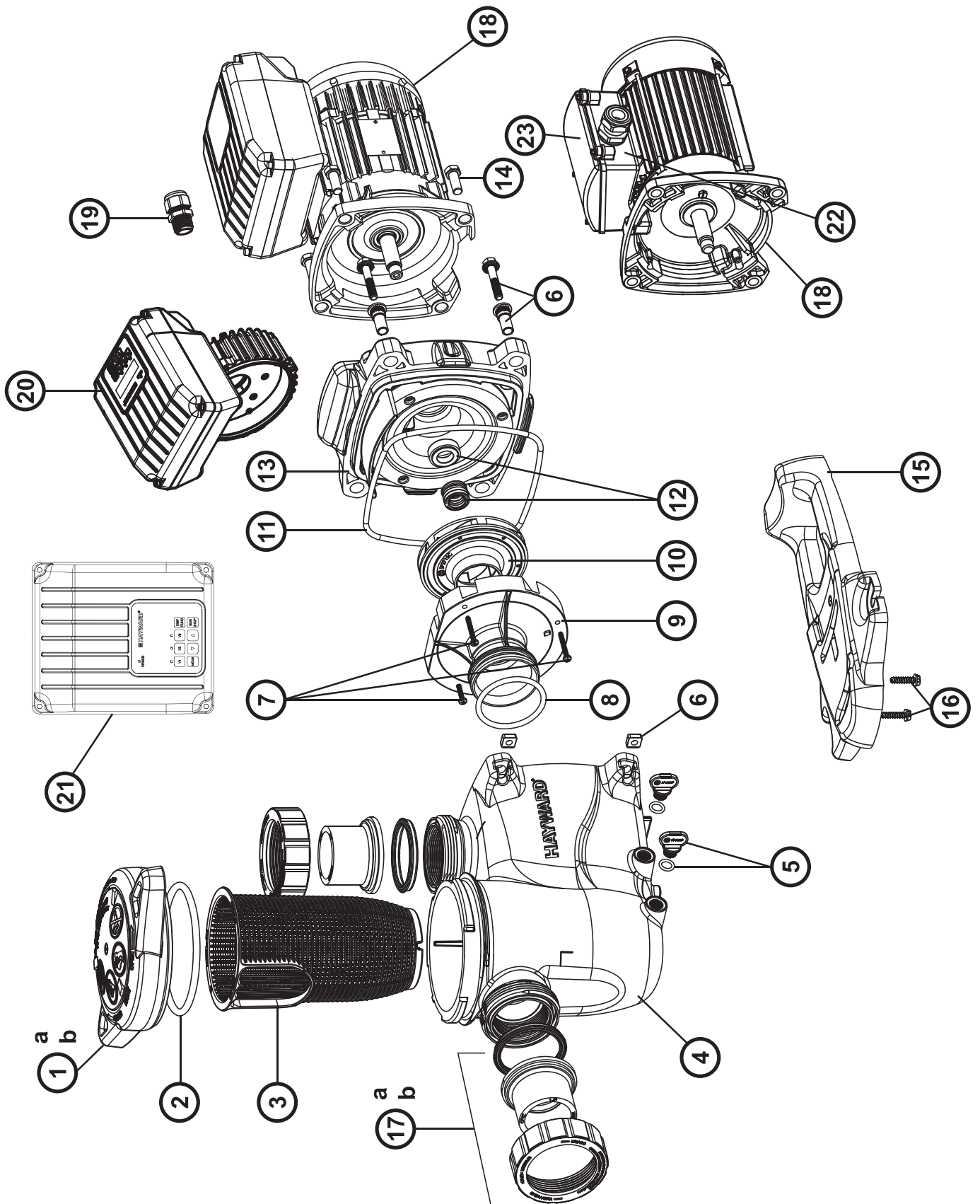


MaxFlo XL™



| N° | Description ⁽¹⁾ | Nb | Ref |
|-----------------------|---------------------------------------------------------------------------------------------------------------------------------------------------------------------------------------------------------------------------------------------------------------------------------|----|-----------------|
| 1a | Strainer cover • Couvercle de préfiltre • Deckel • Tapa de prefiltro • Coperchio prefiltro • Zeef dekking • Tampa do filtro • Крышка префильтра | 1 | SPX2300DLS |
| 1b | Strainer cover kit for PHMB • Couvercle de préfiltre pour PHMB • Deckel für PHMB • Tapa de prefiltro (PHMB) • Coperchio prefiltro (PHMB) • Zeef dekking (PHMB) • Tampa do filtro (PHMB) • Крышка префильтра | 1 | SPX2300DLSB |
| 2 | Strainer cover O-Ring • Joint torique de préfiltre • O-Ring • Junta tórica • Guarnizione O'ring • De O-ring van de zeefdekking • Junta tórica da tampa do filtro • Уплотнительное кольцо | 1 | SPX2300Z4 |
| 3 | Strainer basket • Panier de préfiltre • Filterkorb • Cesto filtrante • Cestino prefiltro • Zeef mand • Cesta do filtro • Корзина префильтра | 1 | SPX2300M |
| 4 | Pump Housing/Strainer • Corps de pompe et préfiltre • Pumpengehäuse/Vorfilter • Cuerpo bomba y prefiltro • Corpo pompa/Prefiltro • Lichaam van pomp en préfiltre • Corpo de bomba e préfiltre • Корпус насоса | 1 | SPX2300AA |
| 5 | Drain Plug • Bouchon de vidange • Ablasschraube • Tapón de vaciado • Tappo di spurgo • Afvoerkanaal stop • Plugue de dreno • Сливная пробка | 2 | SPX4000FG |
| 6 | Housing bolt kit • Vis corps de pompe + inserts • Sechskantschraube • Tornillo cabeza exagonal • Viti a testa esagonale • Huisvestings GLB schroeven • Tornillos de tampão da carcaça • Комплект болтов | 4 | SPX2700ZPAK |
| 7 | Diffuser screws (x3) • Vis de diffuseur (x3) • Zerstäuberschraube (x3) • Tornillo de difusor (x3) • Vite di diffusore (x3) • Schroef van verspreider (x3) • Tornillos do difusor (x3) • Комплект винтов | 1 | SPX2300Z3PAK3 |
| 8 | Diffuser gasket • Joint de diffuseur • Dichtung • Junta de difusor • Guarnizione diffusore • Verbindingsstuk van verspreider • Junta de difusor • Прокладка | 1 | SX0220Z2 |
| 9 | Diffuser • Diffuseur • Leitapparat • Difusor • Diffusore • Verspreide • Difusor • Диффузор | 1 | SPX2300B |
| 10 | Impeller • Turbine • Laufrad • Turbina • Girante • Turbine • Turbina • Крыльчатка | | |
| | SP2305XE81 | 1 | SPX2707CM |
| | SP2307XE111 - SP2307XE113 | 1 | SPX2710CM |
| | SP2310XE161 - SP2310XE163 | 1 | SPX2715CME |
| | SP2315XE221 - SP2315XE223 | 1 | SPX2300CVS |
| | SP2315VS / SP2315VSTD | 1 | SPX2300CVS |
| 11 | Housing gasket • Joint de corps • Dichtung • Junta • Guarnizione corpo • Huisvestings pakking • Gaxeta da carcaça • Прокладка | 1 | GMX0600F |
| 12 | Seal assembly • Obturateur mécanique • Motorhalterung • Cierre mecánico • Tenuta meccanica • Verbindings assemblage • Conjunto de selo • Сальник в сборе | 1 | SPX2700SA |
| 13 | Seal plate • Plateau d'étanchéité • Flansch • Plato de cierre • Supporto di fissaggio • Verbindings plaat • Placa do selo • Фланец | 1 | SPX2300E |
| 14 | Motor bolt • Vis moteur • Sechskantschraube • Tornillo • Viti • Schroef motor • Tornillo a motor • Комплект болтов | 1 | SPX3200Z5PAK4 |
| 15 | Motor support • Support de pompe • Socketteil • Soporte bomba • Supporto pompa • Opzettende steun • Suporte de montagem • Фланец электродвигателя | 4 | SPX2300G |
| 16 | Cap screw • Vis support de pompe • Sechskantschraube • Tornillo • Viti • Schroef steun van pomp • Parafuso apoio de bomba • Набор винтов | 2 | SPX1600Z52 |
| 17a | Union connector kit 50 mm • Kit de raccord union 50 mm • Anschluß-Stecker 50 mm • Asamblea del conector de la unión 50 mm • Assemblea del connettore del sindacato 50 mm • de assemblage van de unieschakelaar 50 mm • Conjunto do conector da união 50 mm • Фитинг 50 мм | 1 | SP2700UNKIT50 |
| 17b | Union connector kit 63 mm • Kit de raccord union 63 mm • Anschluß-Stecker 63 mm • Asamblea del conector de la unión 63 mm • Assemblea del connettore del sindacato 63 mm • de assemblage van de unieschakelaar 63 mm • Conjunto do conector da união 63 mm • Фитинг 63 мм | 1 | SP3200UNKIT63 |
| 18 | Motor • Moteur • Motor • Motor • Motore • Motor • Motor • Электродвигатель | | |
| | SP2305XE81 (mono) | 1 | SPX0550MSF |
| | SP2307XE111 (mono) | 1 | SPX0550MSF |
| | SP2307XE113 (tri) | 1 | SPX0550TSF |
| | SP2310XE161 (mono) | 1 | SPX0750MSF |
| | SP2310XE163 (tri) | 1 | SPX0750TSF |
| | SP2310VSTD | 1 | SPX0750SFVSTDDB |
| | SP2315XE221 (mono) | 1 | SPX1100MSF |
| | SP2315XE223 (tri) | 1 | SPX1100TSF |
| | SP2315VSTD | 1 | SPX1100SFVSTDDB |
| 19 | Gland • Presse étoupe • Kabel-Klemme • Presa estopas • Pressacavo • Klier • Imprensa estopa • Сальник | 1 | SPX1100PE |
| 20 | Régulateur LCD VS • VS LCD controller • VS LCD-Regler • Regulador LCD VS • Pannello di controllo LCD VS • Regulador LCD VS • LCD regelaar VS • Регулятор с жидкокристаллическим дисплеем VS | 1 | SPX1100INTVS |
| 20' | Electronic module • Module électronique • Elektronik-Modul • Módulo electrónico • Modulo elettronico • Elektronische module • Módulo electrónico • Электронный модуль | | |
| | SP2616VSTD | 1 | SPX1100ELVS |
| | SP2611VSTD | 1 | SPX0750ELVS |
| 21 | Interface utilisateur • User interface • Benutzerschnittstelle • interfaz de usuario • interfaccia utente • gebruikersinterface • Interface do usuário • интерфейс пользователя | | |
| | SP2315VS | 1 | SPX1100INTVS |
| | SP2315VSTD | 1 | SPX1100INTVSTD |
| 2 + 8 + 11 + 12 | Set of gaskets • Pack de joints • Satz Dichtungen • Juego de juntas • Set di guarnizioni • Set van pakkingen • Conjunto de juntas • Комплект прокладок | 1 | SPX2300GS |
| | Condensateur • Capacitor • Kondensator • Condensador • Condensatore • Capacitor • Condensator • Конденсатор | | |
| | SP2305XE81 / SP2307XE111 / SP2310XE161 | 1 | CB0002 |
| | SP2315XE221 | 1 | CB0003 |
| | Ventilateur • Fan • Fan • Ventilador • Fan • Ventilador • Fan • ВЕНТИЛЯТОР | 1 | V0004 |
| | Capot ventilateur • Fan cover • Lüfterhaube • Cubierta del ventilador • Copriventola • Fan cobertura • Ventilatordeksel • Кожух вентилятора | | |
| | SP2305XE81 / SP2307XE11 / SP2310XE16 / SP2315XE22 | 1 | CVX0241 |
| | SP2315VS | 1 | CVX0238 |
| | Motor Bearings Kit • Kit Roulements moteur • Motorlager-Kit • Kit de rodamientos de motor • Kit cuscinetto del motore • Motorlagers kit • Kit rolamentos do motor • Подшипники двигателя комплект | | SPX62032RS2 |
| 22 | Boîte de connexion • Junction box • Anschlußdose • Caja de conexión • Scatola di giunzione • Kverdeeldoos • Caixa de Ligação • Распаечная коробка | 1 | CVX2500156 |
| 23 | Cover • Couvercle • Deckel • Tapa • Coperchio • Deksel • Tampa • Крышка | 1 | CVX2510135 |
| | Slinger • Larmier • Tropping • Arandela Separación • Rondella di separazione • Tropping • Arandela Separación • Маслоъемное кольцо | 1 | SPX0125FS2 |