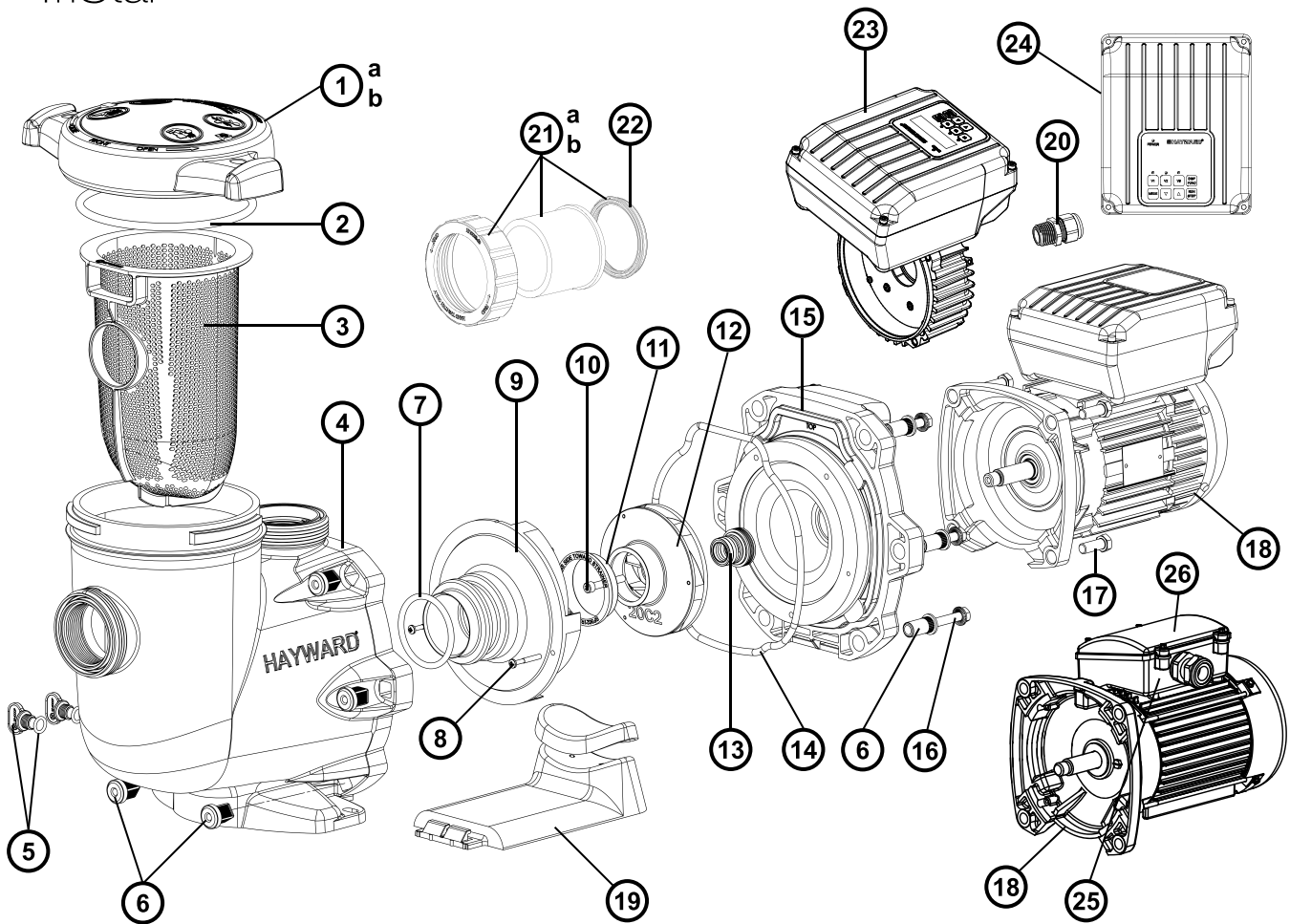


Pompes

Pumps

TriStar®



SP32051 / SP32081 / SP32111 / SP32161 / SP32201 / SP32203 / SP32301 / SP32303 / SP3216VSTD

N°	Description ⁽¹⁾	Nb	Ref
1a	Strainer cover • Couvercle de préfiltre • Deckel • Tapa de prefiltro • Coperchio prefiltro • Zeef dekking • Tapa do filtro • Крышка префильтра	1	SPX3200DLS
1b	Strainer cover kit for PHMB • Couvercle de préfiltre pour PHMB • Deckel für PHMB • Tapa de prefiltro (PHMB) • Coperchio prefiltro (PHMB) • Zeef dekking (PHMB) • Tapa do filtro (PHMB) • Крышка префильтра	1	SPX3200DLSB*
2	Strainer cover O-Ring • Joint torique de préfiltre • O-Ring • Junta tórica • Guarnizione O'ring • De O-ring van de zeefdekking • Junta tórica da tapa do filtro • Уплотнительное кольцо	1	SPX3200S
3	Strainer basket • Panier de préfiltre • Filterkorb • Cesto filtrante • Cestino prefiltro • Zeef mand • Cesta do filtro • Корзина префильтра	1	SPX3200M
4	Pump Housing/Strainer • Corps de pompe et préfiltre • Pumpengehäuse/Vorfilter • Cuerpo bomba y prefiltro • Corpo pompa/Prefiltro • Lichaam van pomp en préfiltre • Corpo de bomba e préfiltre • Корпус насоса	1	SPX3200A
5	Drain Plug • Bouchon de vidange • Ablasschraube • Tapón de vaciado • Tappo di spurgo • Afvoerkanal stop • Plugue de dreno • Сливная пробка	2	SPX4000FG
6	Housing insert & seal plate spacer kit • Inserts de corps • KörperEinlagen • Parties de cuerpo • Inserzioni di corpo • Inserts van lichamen • Inserts de corpos • Втулка	6	SPX3200Z211
7	Diffuser gasket • Joint de diffuseur • Dichtung • Junta de difusor • Guarnizione diffusore • Verbindingsstuk van verspreider • Junta de difusor • Прокладка	1	SPX4000Z1
8	Diffuser screws (x2) • Vis de diffuseur (x2) • Zerstäuberschraube (x2) • Tornillo de difusor (x2) • Vite di diffusore (x2) • Schroef van verspreider (x2) • Tornillos do difusor (x2) • Комплект винтов (x2)	1	SPX3200Z8
9	Diffuser • Diffuseur • Leitapparat • Difusor • Diffusore • Verspreide • Difusor • Диффузор	1	SPX3200B3

N°	Description ⁽¹⁾	Nb	Ref
10	Impeller screw • Vis de turbine • Turbinenschraube • Tornillo de turbina • Vite di turbina • Schroef van turbine • Tornillos de turbina • Комплект винтов	1	SPX3200Z1
11	Ring for impeller • Bague pour turbine • Ring für Laufrad • Anillo para turbina • Anello • Ring voor Turbine • Ring de turbina • Уплотнительное кольцо	1	SPX3021R
12	Impeller • Turbine • Laufrad • Turbina • Girante • Turbine • Turbina • Крыльчатка		
	SP32051	1	SPX3205C
	SP32081	1	SPX3207C
	SP32111	1	SPX3210C
	SP32161	1	SPX3215C
	SP3216VSTD	1	SPX3215C
	SP32201 - SP32203	1	SPX3220C
	SP32301 - SP32303	1	SPX3230C
13	Shaft Seal assembly • Obturateur mécanique • Motorhalterung • Cierre mecánico • Tenuta meccanica Verbindings assemblage • Conjunto de selo • Сальник в сборе	1	SPX3200SA
14	Housing gasket • Joint de corps • Dichtung • Junta • Guarnizione corpo • Huisvestings pakking • Gaxeta da carcaça • Прокладка	1	SPX3200T
15	Seal plate • Plateau d'étanchéité • Flansch • Plato de cierre • Supporto di fissaggio • Verbindings plaat • Placa do selo • Фланец	1	SPX3200E
16	Housing bolt • Vis corps de pompe • Sechskantschraube • Tornillo cabeza exagonal • Viti a testa esagonale • Huisvestings GLB schroeven • Tornillos de tampão da carcaça • Комплект болтов	6	SPX3200Z3
17	Motor bolt • Vis moteur • Sechskantschraube • Tornillo • Viti • Schroef motor • Tornillos a motor • Комплект болтов	4	SPX3200Z5*
		1	SPX3200Z5PAK4
18	Motor • Moteur • Motor • Motor • Motore • Motor • Motor • Электродвигатель		
	SP32051 (mono)	1	SPX0550MSF
	SP32081 (mono)	1	SPX0550MSF
	SP32111 (mono)	1	SPX0750MSF
	SP32161 (mono)	1	SPX1100MSF
	SP3216VSTD	1	SPX1100SFVSTDSB
	SP32201 (mono)	1	SPX1500MSF
	SP32203 (tri)	1	SPX1500TSF
	SP3220VSTD	1	SPX1500SFVSTDSB
	SP32301 (mono)	1	SPX2200MSF
	SP32303 (tri)	1	SPX2200TSF
19	Bracket motor support • Support de pompe • Socketteil • Soporte bomba • Supporto pompa • Opzettende steun Supporte de montage • Фланец электродвигателя	1	SPX3200GA
20	Gland • Presse étoupe • Kabel-Klemme • Presa estopas • Pressacavo • Klier • Imprensa estopa • Сальник	1	SPX1100PE
21a	Union connector kit 50 mm • Kit de raccord union 50 mm • Anschluß-Stecker 50 mm • Asamblea del conector de la unión 50 mm • Assemblea del connettore del sindacato 50 mm • de assemblage van de unieschakelaar 50 mm • Conjunto do conector da união 50 mm • Фитинг 50 мм	1	SP2700UNKIT50
21b	Union connector kit 63 mm • Kit de raccord union 63 mm • Anschluß-Stecker 63 mm • Asamblea del conector de la unión 63 mm • Assemblea del connettore del sindacato 63 mm • de assemblage van de unieschakelaar 63 mm • Conjunto do conector da união 63 mm • Фитинг 63 мм	1	SP3200UNKIT63
22	Union gasket • Joint pour raccord union • O-Ring • Junta tórica • Guarnizione O'ring • O'ring Dichtheidsadepter • Junta tórica de adaptador • Прокладка	2	SPX3200UG
23	Electronic module VST • Module électronique VST • Elektronik-Modul VST • Módulo electrónico VST • Modulo elettronico VST • Elektronische module VST • Módulo electrónico VST • Электронный модуль	1	SPX1100ELVST
	Electronic module VSTD • Module électronique VSTD • Elektronik-Modul VSTD • Módulo electrónico VSTD • Modulo elettronico VSTD • Elektronische module VSTD • Módulo electrónico VSTD • Электронный модуль	1	SPX1100ELVSTD
23'	Régulateur LCD VS • VS LCD controller • VS LCD-Regler • Regulador LCD VS • Pannello di controllo LCD VS • Regulador LCD VS • LCD regelaar VS • Регулятор с жидкокристаллическим дисплеем VS	1	SPX1100INTVS
	Régulateur LCD VST • VST LCD controller • VST LCD-Regler • Regulador LCD VST • Pannello di controllo LCD VST • Regulador LCD VST • LCD regelaar VST • Регулятор с жидкокристаллическим дисплеем VST	1	SPX1100INTVST
	Régulateur LCD VSTD • VSTD LCD controller • VSTD LCD-Regler • Regulador LCD VSTD • Pannello di controllo LCD VSTD • Regulador LCD VSTD • LCD regelaar VSTD • Регулятор с жидкокристаллическим дисплеем VSTD	1	SPX1100INTVSTD
24	Interface utilisateur • User interface • Benutzerschnittstelle • interfaz de usuario • interfaccia utente • gebruikersinterface • Interface do usuário • интерфейс пользователя		
	SP3216VS	1	SPX1100INTVS
	SP3216VST	1	SPX1100INTVST
	SP3216VSTD	1	SPX1100INTVSTD
2			
+ 7	Set of gaskets • Pack de joints • Satz Dichtungen • Juego de juntas • Set di guarnizioni • Set van pakkingen • Conjunto de juntas	1	SPX3200GS
+ 13	• Комплект прокладок		
+ 14			
	Condensateur • Capacitor • Kondensator • Condensador • Condensatore • Capacitor • Condensator • Конденсатор		
	SP32051 / SP32081 / SP32111	1	CB0002
	SP32161 / SP32201	1	CB0003
	SP32301	1	CB0006
	Ventilateur • Fan • Fan • Ventilador • Fan • Ventilador • Fan • вентилятор		
	SP3205 / SP3208 / SP3211 / SP3216 / SP3216VS / SP3216VST	1	V0004
	SP3220 / SP3230	1	V0005
	Capot ventilateur • Fan cover • Lüfterhaube • Cubierta del ventilador • Copriventola • Fan cobertura • Ventilatordeksel • Кожух вентилятора		
	SP3205 / SP3208 / SP3211 / SP3216	1	CVX0241
	SP3220 / SP3230	1	CVX0242
	SP3216VSTD	1	CVX0238
	Motor Bearings Kit • Kit Roulements moteur • Motorlager-Kit • Kit de rodamientos de motor • Kit cuscinetto del motore • Motorlagers kit • Kit rolamentos do motor • Подшипники двигателя комплект		
	SP32051/SP32081/SP32111/SP32203/SP3216VSTD	1	SPX62032RS2
	SP32161/SP32201/SP32301/SP32303		SPX62032RS3
25	Boite de connexion • Junction box • Anschlußdose • Caja de conexión • Scatola di giunzione • Kverdeeldoos • Caixa de Ligação • Распаячная коробка	1	CVX2500156
26	Cover • Couvercle • Deckel • Tapa • Coperchio • Deksel • Tampa • -Крышка	1	CVX2510135
	Slinger • Larmier • Trofping • Arandela Separación • Rondella di separazione • Trofping • Arandela Separación • Маслосъемное кольцо	1	SPX0125FS2

(1) Description / Description / Bezeichnung / Descripción / Descrizione / Beschrijving / Descrição / Описание

* Dans la limite des stocks disponibles - Limited quantity available - In der Grenze ihres bestandes verfügbar auf diesem artikel - En la limite de cantidades disponibles
Nella limita dei stocchi disponibili - Disponibilidade de stock limitado - количество ограничено