

Notice d'utilisation

Instructions for use

Gebrauchsanweisung

Instrucciones de uso

Instruções de utilização

Istruzioni per l'uso

HYBRIDE UV / ULTRA LOW SALT

Régulateur pH
pH regulator
pH-Regler
Regulador del pH
Regulador de pH
Regolatore di pH

FRANCAIS

ENGLISH

ESPAÑOL

PORTUGUÊS

ITALIANO

DEUTSCH



1. AVERTISSEMENTS DE SECURITE.....	3
2. FONCTIONS DE L'EQUIPEMENT	4
3. CARACTERISTIQUES TECHNIQUES.....	4
4. SCHEMA D'INSTALLATION.....	5
5. REACTEUR UV.....	6
5.1. Prémontage.....	6
5.2. Installation.....	6
6. LAMPE UV	7
6.1. Installation du câble de lampe sur le réacteur.....	7
7. COFFRET ELECTRONIQUE.....	8
7.1. Première mise en service	8
7.2. Clavier.....	8
7.3. Voyants.....	9
7.4. Écran.....	9
7.5. Navigation dans les menus.....	10
7.6. Fonctionnalités.....	11
7.6.1. Sélection de la langue d'affichage.....	11
7.6.2. Réglage de la date et de l'heure.....	11
7.6.3. Spécification du volume de la piscine	11
7.6.4. Spécification du type de correcteur pH.....	11
7.6.5. Spécification de la concentration du correcteur pH	11
7.6.6. Paramétrage des capteurs.....	12
7.6.7. Ajustage de la mesure de la température de l'eau	12
7.6.8. Ajustage de la valeur du sel (ULTRA LOW SALT)	12
7.6.9. Ajustage de la mesure du pH.....	13
7.6.10. Réglage de la fréquence d'inversion du courant alimentant la cellule.....	13
7.6.11. Sélection du mode de fonctionnement de l'électrolyseur.....	13
7.6.12. Réglage de la consigne de production.....	13
7.6.13. Réglage de la consigne pH.....	13
7.6.14. Mode Boost	14
7.6.15. Étalonnage des sondes : informations préalables importantes.....	14
7.6.16. Étalonnage de la sonde pH.....	14
7.6.17. Activation/désactivation de la régulation pH.....	15
7.6.18. Injection manuelle.....	15
7.6.19. Communication Bluetooth	16
7.6.20. Menu auxiliaire (Lampe UV).....	16
7.6.21. Test électrolyse.....	17
7.6.22. Réinitialisation des paramètres.....	17
7.7. Sécurités.....	17
7.7.1. Mode hivernage	17
7.7.2. Alarmes.....	18
8. MAINTENANCE ET ENTRETIEN DU REACTEUR UV	20
8.1. Procédure de changement de lampes	20
8.2. Démontage de la gaine quartz	22
8.3. Précautions importantes d'utilisation.....	24
8.4. Précautions importantes concernant le remplacement de la cellule	24
8.5. Précautions importantes concernant la pompe péristaltique	25
8.6. Informations complémentaires.....	25
9. GARANTIE.....	26

1. AVERTISSEMENTS DE SECURITE



- Éteindre l'appareil 10 minutes avant toute intervention de façon à le laisser refroidir.
- **Éteindre l'appareil en cas d'arrêt prolongé du débit d'eau**

Attention : Cet appareil comporte un émetteur UV-C



RISQUE DE RAYONNEMENT UV-C

- Ne **jamais s'exposer au rayonnement des lampes Ultra-violet en fonctionnement. Ne jamais regarder fixement la source de lumière.** Cela peut provoquer de sévères blessures ou brûlures, voire causer la perte de la vue.
- Lampes en fonctionnement, ne **pas sortir les lampes du réacteur, ni retirer les capots de protection.**
- Ne pas faire fonctionner l'émetteur UV-C lorsqu'il est retiré de l'enceinte de l'appareil.
- Une utilisation non prévue de l'appareil ou une détérioration de son enveloppe peuvent entraîner des fuites de rayonnements UV-C dangereux. Les rayonnements UV-C, même à petites doses, peuvent être dangereux pour les yeux et la peau.



- La manipulation des lampes UV et des gaines quartz doit absolument se faire avec des **gants de protection** pour ne pas laisser de traces qui pourraient altérer la qualité des émissions UV.



- Le réacteur doit être déconnecté du réseau électrique pour la maintenance par une personne qualifiée.
- De manière générale, toute intervention sur les parties électriques doit être effectuée par une personne qualifiée et habilitée.
- **Même à l'arrêt il y a présence de tension dans l'armoire électrique.** Veillez donc à couper l'alimentation générale située en amont du coffret électrique avant toute intervention sur l'appareil.
- Ne pas faire fonctionner le système **si l'un des câbles** du coffret électrique ou du réacteur **est détérioré.** Dans ce cas, il doit être remplacé par une personne de qualifiée afin d'éviter tout danger.
- Pour éviter tout court-circuit électrique, **ne pas immerger de fils électriques ou le réacteur dans l'eau** ou dans tout autre liquide.
- Ne pas effectuer de mesure électrique en sortie de ballast (risque de surtension)
- Débrancher le stérilisateur avant toute opération de maintenance ou de nettoyage.



- Ne jamais démonter la rondelle d'étanchéité de la gaine quartz **lorsque le réacteur est en charge.** La gaine quartz pourrait être expulsée du réacteur avec force et vous blesser.
- En cas de fuite ou de micro-fuite, le réacteur doit être isolé et vidangé pour afin d'effectuer une maintenance rapide.
- Ne pas utiliser le réacteur UV pour une utilisation autre que celle pour laquelle il a été conçu.
- Les appareils qui sont manifestement endommagés ne doivent pas être mis en fonctionnement.
- Lors du remplacement des lampes et / ou du nettoyage annuel des gaines quartz, assurez-vous que la partie électrique est en place et correctement fixée avant d'allumer le stérilisateur. Assurez-vous que l'écrou, la rondelle et le joint torique assurant l'étanchéité sont bien positionnés, sinon la gaine quartz pourrait être expulsées de son réceptacle avec force et vous blesser.

2. FONCTIONS DE L'EQUIPEMENT

Modèle	Production de chlore par électrolyse	Régulation du pH	Désinfection par UV
DUO UV	✓	✓	✓

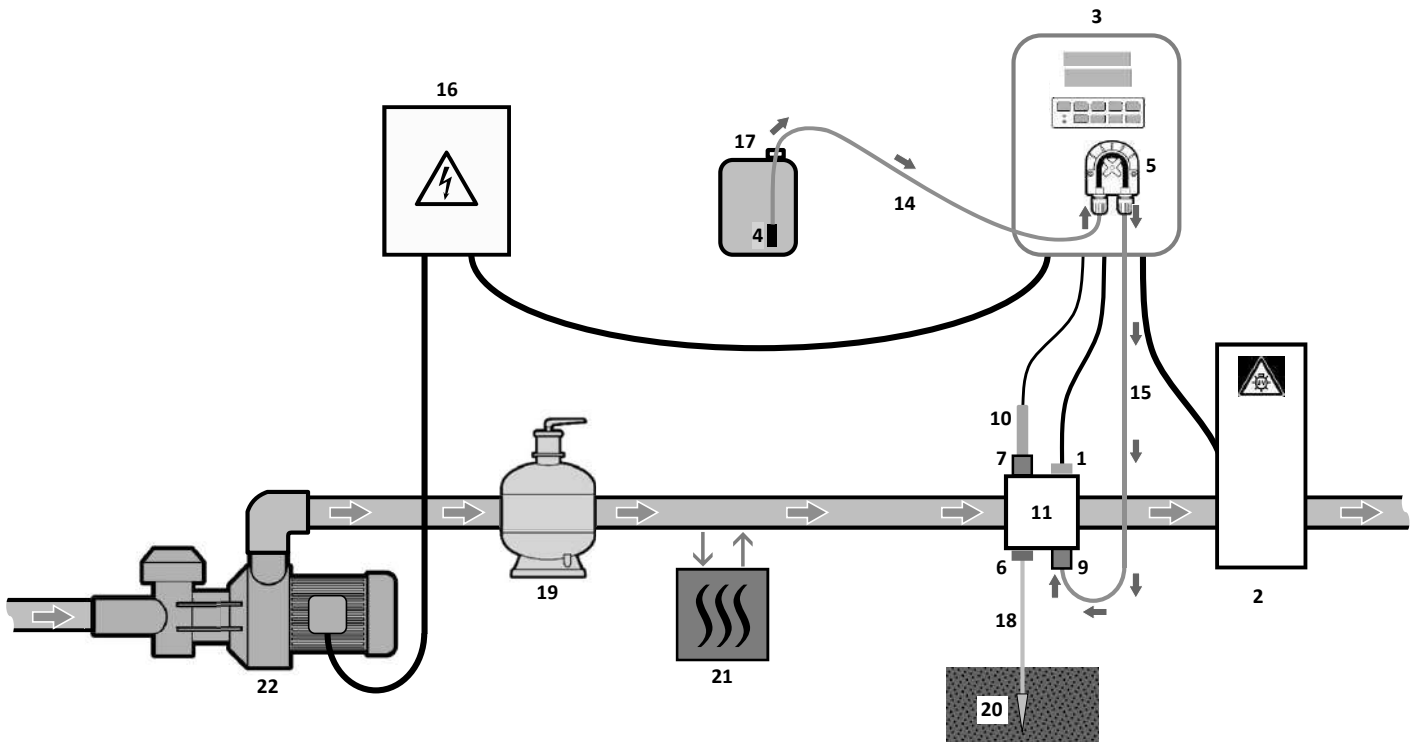
3. CARACTERISTIQUES TECHNIQUES

	UNITE	POOLSQUAD UV 15	POOLSQUAD UV 25
REACTEUR			
Matière	-	PVC	PVC
Pression de service max	bar	3	3
	MPa	0,3	0,3
Débit max (après pertes de charge)	m ³ /h	15	25
A) Longueur hors tout	mm	845	1091
B) Profondeur	mm	371	371
C) Entraxe de fixation	mm	624	870
D) Espace de service	mm	600	850
E) Largeur	mm	311	311
F) Raccord bas / Sol	mm	113	113
Poids	kg	12	14
Type de raccordement	-	Union à coller	Union à coller
Diamètre entrée/sortie avec raccords union fournis	mm	75	75
COFFRET ELECTRIQUE			
Type	-	Boitier indépendant	Boitier indépendant
Matière	-	PC	PC
Hauteur	mm	363	363
Largeur	mm	266	266
Profondeur	mm	142	142
Longueur câbles armoire/ réacteur	m	3	3
Poids	kg	2,9	2,9
Alimentation	V	220-240	220-240
Fréquence	Hz	50/60	50/60
Type de câble alimentation	mm ²	3G0,75	3G0,75
Intensité Nominale	A	1,76-1,62	1,92-1,76
Puissance absorbée	W	365	397
Protection	-	Fusible (4A)	Fusible (4A)
Indice de protection	-	IP54	IP54
LAMPES UV			
Nombre de lampes	-	1	1
Puissance électrique unitaire	W	55	87
Type de lampe	-	High Output	High Output
Puissance UV unitaire	W	17,5	28
Puissance UV totale	W	17,5	28
Durée de vie moyenne pour 1 arrêt/marche par jour	h	13000	13000

4. SCHEMA D'INSTALLATION



- Le bidon de correcteur pH doit être suffisamment éloigné de tout appareillage électrique et de tout autre produit chimique.
- **Ne jamais utiliser d'acide chlorhydrique**, son utilisation peut entraîner la détérioration irréversible de l'appareil et l'annulation de la garantie. Utiliser exclusivement un produit correcteur pH (acide ou basique) recommandé par votre professionnel.



- 1 : Capteur température
- 2 : Réacteur UV. Voir détail d'installation
- 3 : Coffret électronique
- 4 : Filtre lesteur
- 5 : Pompe péristaltique
- 6 : Pool Terre (en option)
- 7 : Porte-sonde
- 9 : Raccord d'injection
- 10 : Sonde pH
- 11 : Porte accessoires
- 14, 15 : Tuyau semi-rigide



Réacteur UV

ELEMENTS NON FOURNIS :

- 16 : Alimentation électrique
- 17 : Bidon de correcteur pH
- 18 : Câble de cuivre
- 19 : Filtre
- 20 : Piquet de terre
- 21 : Pompe à chaleur
- 22 : Pompe de filtration

5. REACTEUR UV

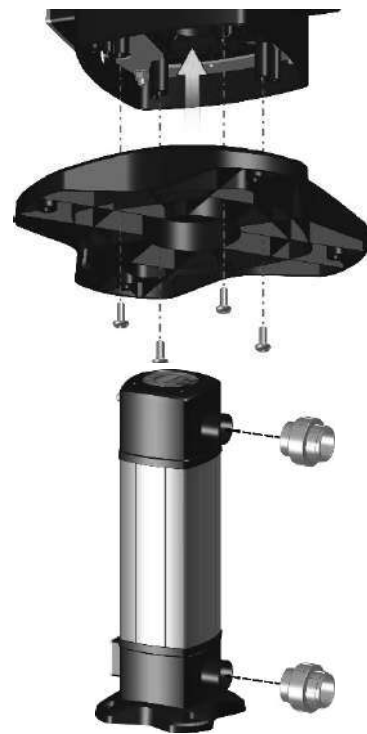


Il est impératif de lire toutes les instructions de ce manuel avant de faire fonctionner le réacteur.
Avant de démarrer l'installation, veuillez-vous munir de gants de protection.

5.1. Prémontage

Montage du pied

- Emboîter le pied sur la partie inférieure du réacteur
- À l'aide d'une clé Allen de 5, monter les 4 vis comme indiqué sur la figure ci-contre



Montage des raccords

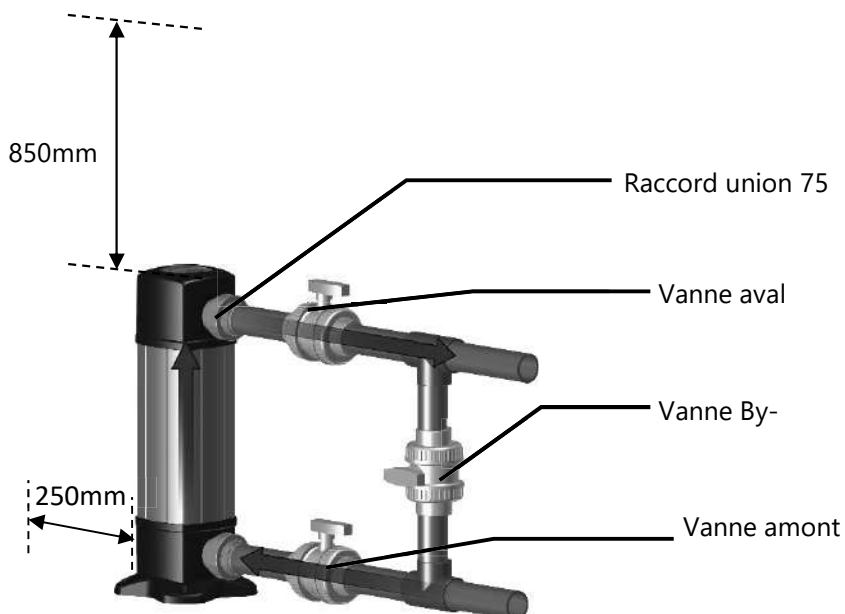
- À l'aide d'une colle PVC, monter les raccords livrés avec l'appareil sur les entrées et sorties du réacteur
- Si besoin, monter et coller sur chacun des raccords les réductions correspondantes au diamètre de la conduite.



En aucun cas, le corps du réacteur ne doit être démonté. Les écrous aux quatre coins du réacteur ne doivent jamais être desserrés car le réacteur pourrait se mettre à fuir. Toute intervention sur ces écrous pourrait causer la perte de la garantie.

5.2. Installation

- Pour faciliter la maintenance, nous recommandons la présence d'un By-pass.
- **Le réacteur doit être installé en position verticale (entrée d'eau par le bas)**



- Le réacteur doit toujours se trouver sur les refoulements après le filtre.
- Il est nécessaire de prévoir un espace dégagé au-dessus du réacteur d'au moins 850mm pour un POOLSQUAD UV 25 ou 600mm pour un POOLSQUAD UV 15 pour pouvoir sortir la lampe et le quartz et un autre d'au moins 250mm derrière le réacteur pour pouvoir retirer l'électrode.
- Le sens d'écoulement du flux doit être respecté.
- La pression maximum du réseau ne doit jamais dépasser celle du réacteur.

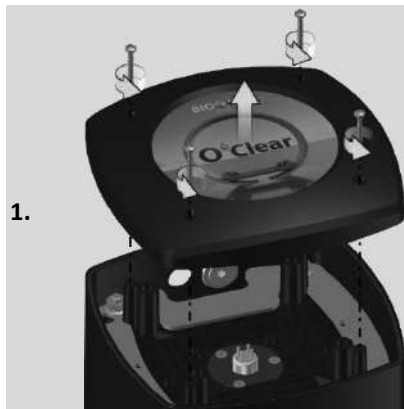


En cas de risque de surpression, il est recommandé d'installer une purge automatique ou une vanne de décharge afin que la pression de la conduite reste inférieure à celle du réacteur.

- Si un by-pass est utilisé pour le chauffage, l'appareil UV doit être installé après le by-pass.
- À l'aide du ou des colliers de prise en charge (50, 63 ou 75) fixer l'injecteur de pH liquide et la sonde pH dans l'ordre.
- Le réacteur est conçu pour être posé au sol.

6. LAMPE UV

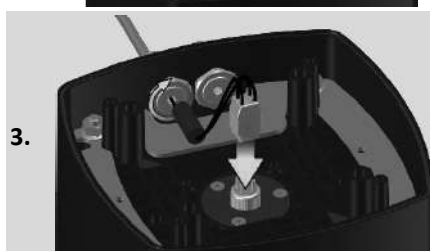
6.1. Installation du câble de lampe sur le réacteur



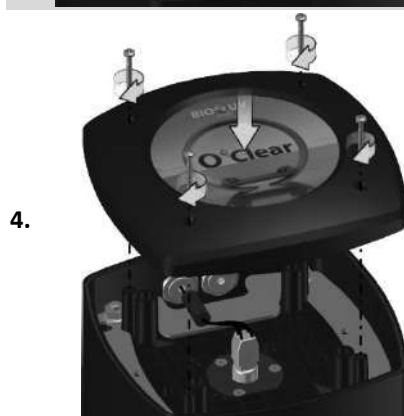
1. Dévisser les 4 vis du capot à l'aide d'un tournevis cruciforme puis retirer le capot.



2. Insérer le connecteur du câble de lampe à travers le trou libre de la partie supérieur du réacteur
- Mettre le presse-étoupe en place
- Faire passer le connecteur au travers de l'écrou et faire glisser l'écrou jusqu'à ce que l'écrou soit au contact du presse-étoupe



3. Visser l'écrou sur le presse-étoupe en serrant normalement
- Brancher le connecteur sur la lampe (Ne pas forcer : il y a un sens de branchement).



4. Replacer le capot puis remonter les vis.







7. COFFRET ELECTRONIQUE

7.1. Première mise en service

A la première mise sous tension du coffret électronique, effectuer la programmation ci-dessous.

Menus successifs	Réglages possibles	Navigation
Langues FRANCAIS	<ul style="list-style-type: none"> • Français • English • Deutsch • Español • Italiano • Nederlander • Portugés 	<p>Pour chaque paramètre, sélectionner une donnée avec les touches ↑↓, puis valider avec la touche OK.</p>
Volume 50 m3	De 10 à 200 m ³ , par pas de 10.	
Date 01/01/01	Jour / Mois / Année	
Heure XX:XX	Heure / Minute	
Affichage En ligne	<ul style="list-style-type: none"> • En ligne • Tableau de bord 	

7.2. Clavier

TOUCHE DE COMMANDE (selon modèle)	FONCTION
 MENU	<ul style="list-style-type: none"> • Mise en marche du coffret électronique. → Quelques minutes après la mise en marche, la production démarre automatiquement • Mise à l'arrêt du coffret électronique (faire un appui long). → A la mise à l'arrêt, l'écran et le voyant vert s'éteignent, le voyant rouge s'allume. → Si une alarme est déclenchée, appuyer préalablement sur  pour la mise à l'arrêt. • Accès aux menus.
BOOST	Mise en marche du mode Boost pour une durée de 24 heures.
T°C	<ul style="list-style-type: none"> • Affichage de la température de l'eau durant quelques secondes (uniquement si l'affichage par défaut est réglé en « Affichage en ligne »). • Accès direct au menu « Paramètres - Ajustage Temp. » (faire un appui long).
SALT	• Affichage « Info non disponible »
pH	• Accès direct au menu « Régulation pH - Etalonnage » (faire un appui long).
 	Sélection d'une valeur ou d'une donnée.
	<ul style="list-style-type: none"> • Annulation d'une saisie. • Retour au menu précédent. • Mise à l'arrêt du mode Boost.
OK 	<ul style="list-style-type: none"> • Validation d'une saisie. • Entrée dans un menu. • Acquittement d'une alarme.

7.3. Voyants

Couleur	Etat	Signification
Vert	Allumé en continu	Production en marche
Rouge	Allumé en continu	Coffret électronique à l'arrêt, ou mode hivernage activé
	Clignotant	Alarme déclenchée

7.4. Écran

- **Si affichage clignotant** : information en attente de validation, ou alarme déclenchée.
- **Si affichage figé** : information validée ou en lecture seule.

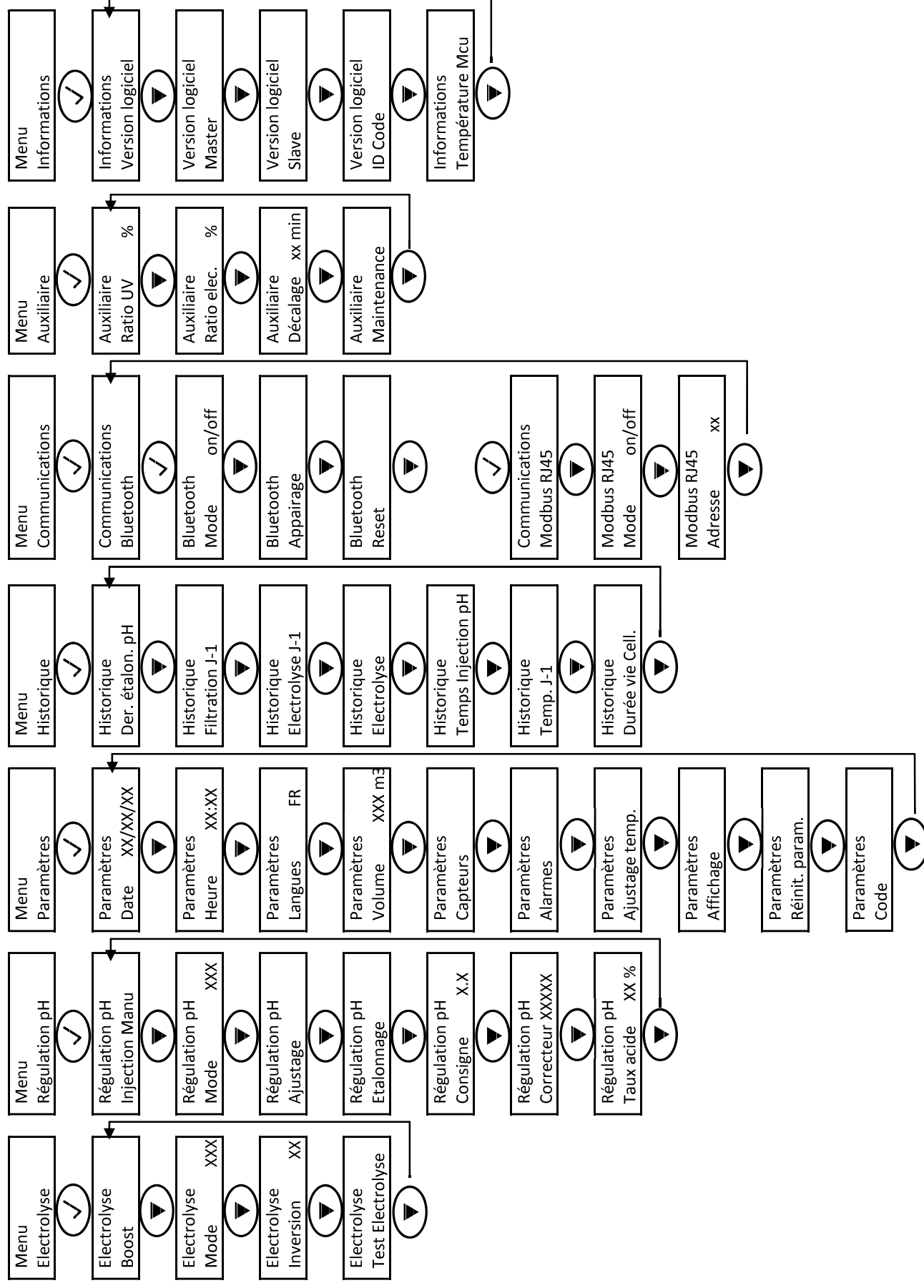
MODELE	AFFICHAGE PAR DEFAUT		SIGNIFICATION
	Réglage via le menu « Paramètres - Affichage »	Aperçu	
DUO	Affichage en ligne	PROD. XXX % pH X.X	Consigne de production Le point juste après « PROD » s'affiche lorsque la production est en marche (témoin supplémentaire au voyant vert). <hr/> Mesure du pH
	Tableau de bord	XXX % pH X.X XX.X °C	Consigne de production Le point juste après « % » s'affiche lorsque la production est en marche (témoin supplémentaire au voyant vert). <hr/> Mesure du pH Température de l'eau

On peut faire défiler certaines informations par un appui sur la touche OK ou V (selon modèle).

PROD. XXX % pH X.X	✓	Température xx.x °C	✓	Temps UV xx heures	✓	Temps électrolyse xx heures
---------------------------------------	---	------------------------	---	-----------------------	---	--------------------------------

La valeur Temps affichée correspond au ratio Journalier exprimé en heures (voir Menu / auxiliaire UV).
Ce n'est pas un compteur.

7.5. Navigation dans les menus



7.6. Fonctionnalités

7.6.1. Sélection de la langue d'affichage

Menu	Réglages possibles	Réglage par défaut
Paramètres Langues XX	<ul style="list-style-type: none"> • Français • English • Deutsch • Español • Italiano • Nederlander • Portugés 	Français

7.6.2. Réglage de la date et de l'heure

Menu	Réglages possibles	Réglage par défaut
Paramètres Date XX/XX/XX	Jour / Mois / Année	01/01/01
Paramètres Heure XX:XX	Heure / Minute	Aléatoire

7.6.3. Spécification du volume de la piscine

Menu	Réglages possibles	Réglage par défaut
Paramètres Volume XXX m ³	De 10 à 200 m ³ , par pas de 10.	50 m ³

7.6.4. Spécification du type de correcteur pH

Menu	Réglages possibles	Signification	Réglage par défaut
Régulation pH Correcteur XXXXX	Acide	pH-	Acide
	Base	pH+	

7.6.5. Spécification de la concentration du correcteur pH

Menu	Réglages possibles	Réglage par défaut
Régulation pH Taux XXXXX XX %	De 5 à 55 %, par pas de 1.	37 %

7.6.6. Paramétrage des capteurs

Menu	Capteur	Paramètre	Réglages possibles	Réglage par défaut
Paramètres Capteurs	Volet/Cmd ext	Mode	<ul style="list-style-type: none"> • Volet • OFF • Cmd ext 	Volet
		Type	<ul style="list-style-type: none"> • NO • NC 	NO
	Débit/Bidon pH	Mode	<ul style="list-style-type: none"> • Débit • OFF • Bidon pH 	OFF
		Type	<ul style="list-style-type: none"> • NO • NC 	NO
	Température	-	<ul style="list-style-type: none"> • ON • OFF 	ON

Cmd ext : commande externe.

Bidon pH : capteur de bidon vide.

ON : capteur activé.

OFF : capteur désactivé.

NO : contact normalement ouvert.

NC : contact normalement fermé.

Capteur activé	Configuration	Affichage spécifique	Production	Régulation du pH
Volet	Volet ouvert	-	Maintenue	Maintenue
	Volet fermé	Volet	Divisée par 5*	
Commande externe	Commande actionnée	-	Maintenue	
	Commande non actionnée	Ext	Stoppée	
Débit	Débit suffisant	-	Maintenue	Stoppée
	Débit nul	Alarme Débit	Stoppée	
Bidon vide	Bidon vide	Alarme Bidon pH vide	Maintenue	
	Bidon non vide	-	Maintenue	
Température	Température de l'eau inférieure à 15°C	Mode Hivernage	Stoppée	Maintenue
	Température de l'eau égale ou supérieure à 15°C	-	Maintenue	

* Valeur modifiable par menu Pro

7.6.7. Ajustage de la mesure de la température de l'eau

→ Si le capteur température est désactivé, le menu ci-dessous n'apparaît pas.

Menu	Réglages possibles	Réglage par défaut
Paramètres Ajustage Temp.	De - à + 5°C par rapport à la mesure affichée, par pas de 0,5.	Mesure affichée

7.6.8. Ajustage de la valeur du sel (ULTRA LOW SALT)

Le taux de sel nominal doit être ajusté à environ 1 g/litre. Il ne doit pas descendre en dessous de 0.5g/litre.

L'ajustage se fait manuellement et la mesure se fait à l'aide d'un moyen indépendant (bandelette ou appareil de mesure). Ne pas tenir compte des valeurs de chlore données dans la notice d'entretien.

7.6.9. Ajustage de la mesure du pH

Menu	Réglages possibles	Réglage par défaut
Régulation pH Ajustage	De 6,5 à 7,5, par pas de 0,1.	Mesure affichée

7.6.10. Réglage de la fréquence d'inversion du courant alimentant la cellule



L'inversion de courant a pour but d'éviter le dépôt de calcaire sur la cellule. Il est impératif de régler correctement la fréquence d'inversion suivant le tableau ci-dessous, afin de maintenir le bon fonctionnement de la cellule à long terme.

Dureté de l'eau (°f)	0 à 5	5 à 12	12 à 20	20 à 40	40 à 60	> 60
Fréquence d'inversion (h)	16	10	8	6	4	2

Menu	Réglages possibles	Réglage par défaut
Electrolyse Inversion XX h	De 2 à 24 h, par pas de 1.	6 h

7.6.11. Sélection du mode de fonctionnement de l'électrolyseur

Menu	Réglages possibles (selon modèle)	Signification	Réglage par défaut
Electrolyse Mode XXX	%	Production constante, suivant la consigne de production.	<ul style="list-style-type: none"> • Pour modèles DUO : %.
	OFF	Mise hors service de l'électrolyseur.	

7.6.12. Réglage de la consigne de production

Mode de fonctionnement de l'électrolyseur	Menu	Instructions spécifiques	Réglages possibles	Réglage par défaut
%	<i>Affichage par défaut</i>	Sélectionner directement une valeur avec les touches ↑ ↓ (pas de validation requise).	<ul style="list-style-type: none"> • De 1 à 100 %, par pas de 1. • 0 % ou OFF (<i>selon le mode de fonctionnement de l'électrolyseur</i>). 	100 %

Remarque importante : il n'est pas possible de mesurer le taux de chlore libre présent dans votre bassin.

Il faudra procéder de façon empirique pour ajuster la consigne.

Ne pas tenir compte des valeurs de chlore données dans la notice d'entretien.

7.6.13. Réglage de la consigne pH

Menu	Réglages possibles	Réglage par défaut
Régulation pH Consigne X.X	De 6,8 à 7,6, par pas de 0,1.	7,2

7.6.14. Mode Boost

Le mode Boost :

- Règle la consigne de production jusqu'à 125 %, pour une durée déterminée.
- Peut être stoppé manuellement à tout moment.
- Permet de répondre à un besoin de chlore.




Le mode Boost ne peut se substituer à un traitement choc classique dans le cas d'une eau impropre à la baignade.

- Si le mode Boost est relancé manuellement alors que celui-ci est déjà en marche, le mode Boost se réinitialise pour la durée affichée.
- Il est impossible de mettre en marche le mode Boost si une alarme est déclenchée. Après avoir remédié et acquitté cette alarme, patienter quelques instants afin de pouvoir mettre en marche le mode Boost.
- Lorsque le mode Boost est terminé ou stoppé manuellement, la production se poursuit automatiquement suivant la consigne initiale.
- Le mode Boost se poursuit après une mise hors tension du coffret électronique.

Fonctionnement avec un capteur volet :

- Il est impossible de mettre en marche le mode Boost lorsque le volet est fermé.
- Si le volet se ferme pendant que le mode Boost est en marche, le mode Boost est stoppé automatiquement.

Menu	Réglages possibles	Réglage par défaut	Mise en marche	Témoin de marche (variantes d'affichage spécifique)	Mise à l'arrêt
Electrolyse Boost	<ul style="list-style-type: none">• 12 h• 24 h	24 h	Automatique dès que le réglage de la durée est validé.	<ul style="list-style-type: none">Bo 12 hBo 24 hBoost 12 hBoost 24 h	Appuyer sur  .

7.6.15. Étalonnage des sondes : informations préalables importantes

→ La sonde pH fournie d'origine est déjà étalonnée. Il n'est donc pas nécessaire d'effectuer un étalonnage de la sonde pH lors de la première mise en service de l'équipement.



Cependant, il est impératif d'effectuer un étalonnage des sondes pH à chaque début de saison lors de la remise en service, et après chaque remplacement de sonde.

7.6.16. Étalonnage de la sonde pH

- 1) Ouvrir les solutions étalon pH 7 et pH 10 (n'utiliser que des solutions étalon à usage unique).
- 2) Mettre à l'arrêt la filtration (et donc le coffret électronique).
- 3) Si la sonde est déjà installée :
 - a) Extraire la sonde du porte-sonde, sans la débrancher.
 - b) Retirer l'écrou du porte-sonde et le remplacer par le bouchon fourni.Si la sonde n'est pas encore installée :

Raccorder la sonde au coffret électronique.
- 4) Mettre en marche le coffret électronique.
- 5) Aller au menu « Régulation pH - Etalonnage ».
- 6) Effectuer la navigation avec les instructions ci-dessous :

Régulation pH
Étalonnage

OK

Étalonnage pH
Solution 7.0

→ Insérer la sonde dans la solution pH 7, puis patienter quelques minutes.

OK

Étalonnage pH
En cours

→ Ne pas toucher la sonde.

(Patienter quelques instants)

Étalonnage pH
Solution 10.0

→ a) Rincer la sonde à l'eau courante, puis l'égoutter sans l'essuyer.
b) Insérer la sonde dans la solution pH 10, puis patienter quelques minutes.

OK

Étalonnage pH
En cours

→ Ne pas toucher la sonde.

(Patienter quelques instants)

Étalonnage pH
Réussi

→ a) Rincer la sonde à l'eau courante, puis l'égoutter sans l'essuyer.
b) Installer la sonde dans le porte-sonde.

ou

Étalonnage pH
Échoué

→ Effectuer une nouvelle fois la navigation avec les instructions ci-dessus, plusieurs fois si nécessaire. Si l'étalonnage échoue toujours, remplacer la sonde puis effectuer de nouveau un étalonnage.

7.6.17. Activation/désactivation de la régulation pH

Menu	Réglages possibles	Réglage par défaut
Régulation pH Mode XXX	<ul style="list-style-type: none">• ON• OFF	ON

7.6.18. Injection manuelle

Menu	Fonctions	Réglages possibles	Réglage par défaut	Instructions
Régulation pH Injection Manu	<ul style="list-style-type: none">• Amorçage de la pompe péristaltique et remplissage des tuyaux semi-rigides.• Injection de correcteur pH.• Moyen de vérification du bon fonctionnement de la pompe péristaltique.	De 30 s à 10 mn, par pas de 30 s.	1 mn	<ul style="list-style-type: none">• <u>Pour lancer une injection :</u> Valider le réglage de la durée. (La pompe péristaltique tourne, et un décompte temporel s'affiche en temps réel.)• <u>Pour faire une pause, et pour relancer l'injection :</u> Appuyer sur OK.• <u>Pour stopper l'injection :</u> Appuyer sur ↺.

7.6.19. Communication Bluetooth

Menu	Paramètre	Fonction	Réglages possibles	Réglage par défaut
Communication Bluetooth	Mode	Activation/désactivation de la communication Bluetooth.	<ul style="list-style-type: none"> • ON • OFF 	ON
	Appairage	<ul style="list-style-type: none"> • Détection des appareils connectables à proximité du coffret électronique (sous 60 secondes). • Mise en réseau du coffret électronique et des appareils connectés. 		-
	Reset	Suppression du réseau reliant le coffret électronique aux appareils connectés.		

→ Lors d'une mise à jour du logiciel du coffret électronique effectuée en Bluetooth, les 2 voyants (rouge et vert) clignotent alternativement et le % de chargement est affiché.

7.6.20. Menu auxiliaire (Lampe UV)

Menu		Réglages	Réglage par défaut
Auxiliaire Ratio UV XX %	Permet de paramétrer le pourcentage de temps de fonctionnement de la lampe UV par rapport au temps total de filtration de la veille. *	De 0 à 100 %, par pas de 1.	100 %
Auxiliaire Ratio Elec. XX %	Permet de paramétrer le pourcentage de temps de fonctionnement de l'électrolyse par rapport au temps total de filtration de la veille. *	De 0 à 100 %, par pas de 1.	100 %
Auxiliaire Décalage XX min	Paramétrage d'un temps d'attente entre l'allumage de la lampe UV et le démarrage de l'électrolyse **	De 1 à 60 min par pas de 10	1 min
Auxiliaire Maintenance	Total	Temps de fonctionnement de la lampe UV	0 à 13 000 h
	Reset	Remise à zéro / changement de lampe UV	

*Exemple : Si le temps de filtration de la veille a duré 20h,

Ratio UV à 60% = 60% du temps de filtration soit 12 heures d'UV en début de cycle.

Ratio Electrolyse à 50% = 50% du temps de filtration soit 10 heures d'électrolyse en fin de cycle.

Remarques :

La somme des deux ne peut être inférieure à 100%

Le temps d'électrolyse ne peut être inférieur à 4h/j. Il sert à régler le taux de chlore de votre piscine.

Les temps de fonctionnements peuvent se chevaucher, voir être identiques à 100%


**Réglable uniquement dans un mode synchrone à 100 % (Ratio UV = Ratio Electrolyse = 100 %), sinon ils sont automatiquement décalés.

7.6.21. Test électrolyse

→ Ce test est destiné aux professionnels, pour des opérations de maintenance de l'équipement.

Menu	Navigation
Electrolyse Test Electrolyse	<div style="border: 1px solid black; padding: 5px; margin-bottom: 5px;">Electrolyse Test Electrolyse</div> <div style="text-align: center; margin-bottom: 5px;">OK</div> <div style="border: 1px solid black; padding: 5px; margin-bottom: 5px;">Test Electrolyse En cours XXX s</div> <p style="margin-left: 20px;">→ Décompte temporel en temps réel</p> <p>(Patienter quelques instants)</p> <div style="border: 1px dashed black; padding: 5px; margin-bottom: 5px;">Test Electrolyse Réussi</div> <p style="text-align: center; margin-bottom: 5px;">ou</p> <div style="border: 1px dashed black; padding: 5px; margin-bottom: 5px;">Test Electrolyse Pb Coffret</div> <p style="text-align: center; margin-bottom: 5px;">ou</p> <div style="border: 1px dashed black; padding: 5px; margin-bottom: 5px;">Test Electrolyse Pb Cellule</div> <div style="text-align: center; margin-bottom: 5px;">OK → <i>Faire un appui long.</i></div> <div style="border: 1px solid black; padding: 5px; margin-bottom: 5px;">Résultats Test I+ = XX.X U+ = XX.X</div> <div style="text-align: center; margin-bottom: 5px;">↓</div> <div style="border: 1px solid black; padding: 5px;">Résultats Test I- = XX.X U- = XX.X</div> <p style="margin-left: 20px;">} Intensités et tensions alimentant la cellule, sur chaque sens d'inversion de polarité (valeurs purement indicatives).</p>

7.6.22. Réinitialisation des paramètres

Menu	Mise en garde importante
Paramètres Réinit. Param.	 La réinitialisation des paramètres annule tous les réglages effectués (configuration d'usine).

7.7. Sécurités

7.7.1. Mode hivernage

- **Le mode hivernage :**
 - Est activé par défaut.
 - Se met en marche automatiquement dès que la température de l'eau est inférieure à 15°C.
- **Lorsque le mode hivernage est en marche :**
 - Le message « Mode Hivernage » s'affiche.
 - La production est stoppée.
 - La régulation du pH est maintenue si celle-ci est activée.
- **Pour mettre à l'arrêt le mode hivernage :** appuyer sur **OK**.
- **Pour désactiver le mode hivernage :** aller dans le menu « Paramètres – Alarmes », « Alarmes – Hivernage ».

7.7.2. Alarmes

- **Toutes les alarmes sont activées par défaut.**
- **Toute alarme qui se déclenche s'affiche instantanément à l'écran.**
- **Pour acquitter une alarme :** appuyer sur la touche **OK** ou **↻** (appui court ou long, selon l'alarme).

MESSAGE AFFICHE / DEFAUT DETECTE	ACTION AUTOMATIQUE IMMEDIATE		CAUSE	VERIFICATIONS ET REMEDES	POSSIBILITE DE DESACTIVATION VIA LE MENU « Paramètres - Alarmes »
	Arrêt de la production	Arrêt de la régulation du pH			
Alarme Bidon pH vide	Non	Oui	Bidon de correcteur pH vide.	Remplacer le bidon de correcteur pH.	Oui
Alarme Courant Cel.	Oui	Non	Problème de cellule.	<ul style="list-style-type: none"> • Vérifier que la cellule n'est pas entartrée. • Contrôler et ajuster si nécessaire la fréquence d'inversion du courant alimentant la cellule (menu « Electrolyse - Inversion »). • Vérifier que les connexions électriques aux bornes de la cellule sont suffisamment serrées et non oxydées. • Vérifier que le câble d'alimentation de la cellule est en bon état. • Vérifier que le connecteur du câble d'alimentation de la cellule est raccordé au coffret électronique. • En dernier recours, remplacer la cellule. 	Non
Alarme Débit	Oui	Oui	Débit d'eau insuffisant dans le circuit de filtration.	<p><u>Vérifier que :</u></p> <ul style="list-style-type: none"> • Le capteur débit est raccordé au coffret électronique. • Le capteur débit est activé (menu « Paramètres - Capteurs »). • Les vannes du circuit de filtration sont ouvertes. • La pompe de filtration fonctionne correctement. • Le circuit de filtration n'est pas bouché. • Le niveau d'eau dans la piscine est suffisant. 	Non

MESSAGE AFFICHE / DEFAUT DETECTE	ACTION AUTOMATIQUE IMMEDIATE		CAUSE	VERIFICATIONS ET REMEDES	POSSIBILITE DE DESACTIVATION VIA LE MENU « Paramètres - Alarmes »
	Arrêt de la production	Arrêt de la régulation du pH			
Alarme Défaut com.	Oui	Non	Perte de communication entre la carte de commande et la carte de puissance du coffret électronique.	Contacter un professionnel.	Non
Alerte Étalonnage pH	Non	Oui	Étalonnage de la sonde pH incorrect.	Effectuer un étalonnage de la sonde pH.	Oui
Alarme Injection pH	Non	Oui	Succession de 5 tentatives de correction du pH infructueuses.	<ul style="list-style-type: none"> • Vérifier que le bidon de correcteur pH n'est pas vide. • Effectuer une injection manuelle (menu « Régulation pH - Injection Manu »). • Vérifier l'état du filtre lesteur et du raccord d'injection. • Vérifier les réglages dans les menus « Régulation pH - Consigne », « Régulation pH - Correcteur » et « Paramètres - Volume ». • Effectuer un étalonnage de la sonde pH. 	Oui
Alarme Pb lampe UV	Oui	Non	Retour de défaut du ballast	<ul style="list-style-type: none"> • Remplacement de la lampe UV • Remplacement du Ballast 	Non

Remarques :

L'alerte étalonnage ph ne coupe pas la régulation.

L'alarme « PB Lampe UV » ne coupe pas la production de chlore par électrolyse

8. MAINTENANCE ET ENTRETIEN DU REACTEUR UV



La manipulation des lampes UV et des gaines quartz doit absolument se faire avec des **gants de protection** pour ne pas laisser de traces qui pourraient altérer la qualité des émissions UV et protéger les mains en cas de bris de verre.

8.1. Procédure de changement de lampes

Les lampes à ultraviolets sont conçues pour durer 13000 heures selon le nombre d'allumages soit environ 3 ans pour une piscine extérieure saisonnière, soit 1 an et demi pour une piscine intérieure fonctionnant 24 h/24 h.

Afin d'éviter une usure prématurée, 1 seul allumage par jour soit 1 seul cycle de filtration est recommandé, ceci permettra également de préserver la pompe de filtration.

1.



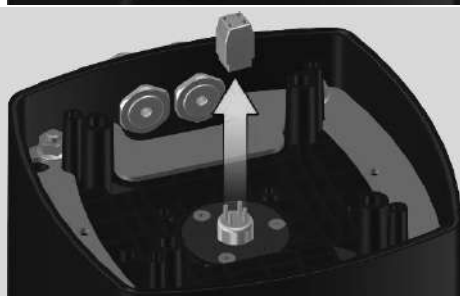
Le stérilisateur doit être impérativement HORS TENSION.

2.



Dévisser les 4 vis du capot à l'aide d'un tournevis cruciforme puis retirer le capot.

3.



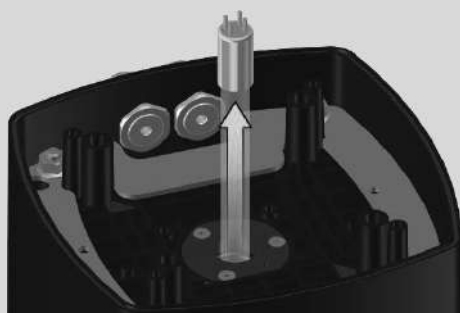
Défaire le connecteur.

4.



Assurez-vous que la lampe ait suffisamment refroidie avant de la manipuler.

5.

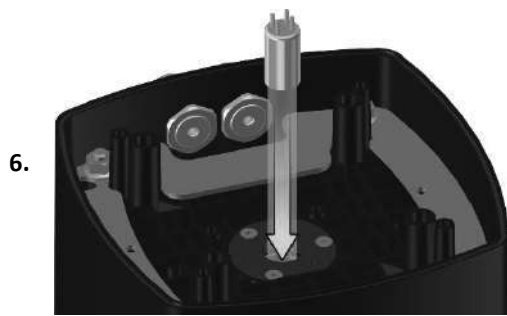


Retirer la lampe (aidez-vous du connecteur si nécessaire) et déposez-la sur une surface propre et douce.

Effectuer cette opération délicatement sans toucher le verre de la lampe avec les mains.

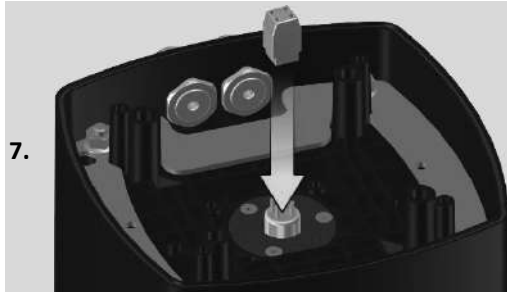
Ne pas laisser tomber la lampe dans la gaine quartz, elle pourrait se casser et endommager le quartz.

NB : Pour les lampes HO, lors du premier changement de lampe, il peut y avoir aux extrémités des petits joints toriques servant à bloquer la lampe pendant le transport. Il est inutile de le remplacer ou de les remettre sur les nouvelles lampes.



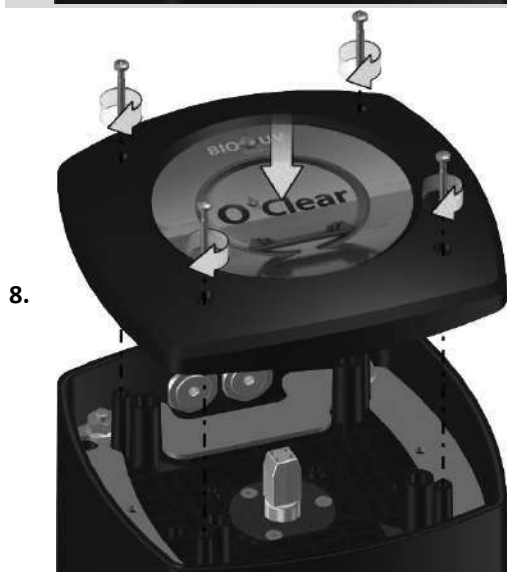
6.

Saisir la nouvelle lampe en évitant de mettre les doigts en dehors de la douille. (Si c'est le cas, nettoyer avec un chiffon doux et de l'alcool à bruler). Insérer délicatement et entièrement la lampe dans la gaine quartz.



7.

Rebrancher le connecteur sur la lampe (Ne pas forcer : il y a un sens de branchement).



8.

Replacer le capot puis remonter les vis.



9.

Reconnecter l'appareil et le remettre sous tension. L'appareil est prêt à fonctionner.

8.2. Démontage de la gaine quartz

Chaque année il est nécessaire de vérifier que la gaine quartz ne soit pas opacifiée par les dépôts calcaires. Celle-ci doivent être **parfaitement transparente** pour ne pas réduire le passage des rayons ultraviolets.

1.



Le stérilisateur doit être impérativement HORS TENSION, ISOLÉ, et VIDANGÉ.

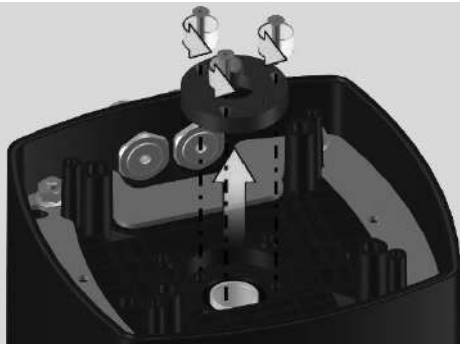
Une fois isolé et hors tension, le réacteur peut être vidangé en desserrant le raccord union inférieur.

2.



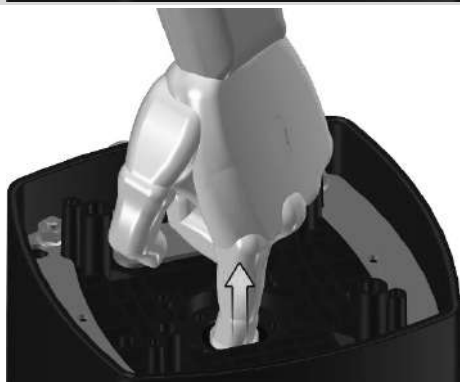
Retirer la lampe (voir paragraphe précédent)

3.



Démonter la rondelle d'étanchéité en dévissant les 3 vis à l'aide d'une clé Allen (taille 2.5).

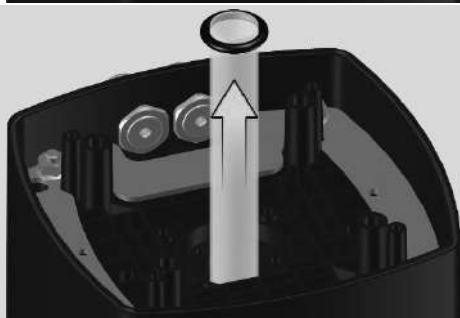
4.



Retirer soigneusement la gaine quartz :

Introduire le pouce ou un doigt à l'intérieur de la gaine et remonter doucement celle-ci jusqu'au désengagement du joint d'étanchéité, tout en restant bien dans l'axe.

5.

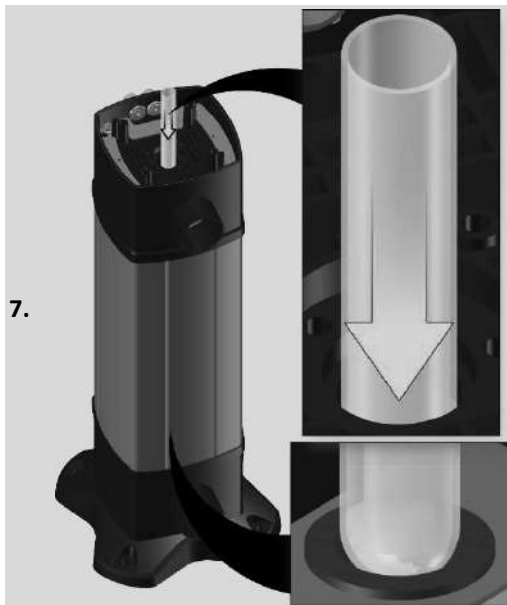


Saisir la gaine quartz pour l'extraire totalement de l'appareil en restant **IMPERATIVEMENT** bien dans l'axe.

6.



Si des dépôts calcaires blanchâtres sont présents le nettoyage est nécessaire, cette opération doit se faire avec du vinaigre blanc ou un acide et un chiffon doux. **Le quartz ne doit pas être rayé, ceci altérerait le rayonnement des ultraviolets.**



7.

En restant bien dans l'axe, introduire la gaine quartz propre dans l'appareil jusqu'à son logement au fond du réacteur.

Muni de gants propres, positionner la gaine quartz au fond de son logement à l'aide de votre doigt à l'intérieur de la gaine. Une lampe torche peut aider à voir le logement au travers du quartz.

NB : Prendre garde de ne pas relâcher la gaine quartz tant qu'elle ne se trouve pas dans son logement sinon elle pourrait se casser ou être difficile à récupérer.

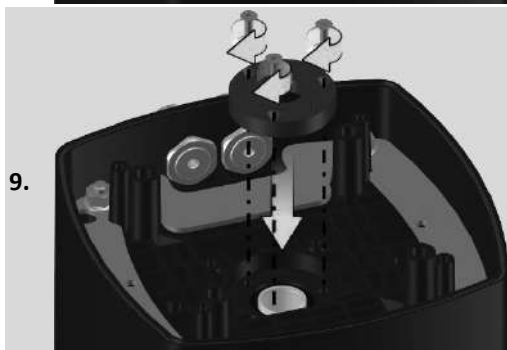


8.

Changer les joints d'étanchéité :

(Mettre un nouveau joint à chaque changement de lampe)

- Enduire le joint d'eau savonneuse,
- Le positionner autour de la gaine quartz,
- Le pousser à fond dans son logement avec l'ongle (n'utilisez pas d'outils).



9.

Replacer la rondelle d'étanchéité et remonter les 3 vis.

10.



Remettre l'installation en pression **avant** de remonter la lampe et **contrôler qu'il n'y a pas de fuite** dans la gaine quartz.

Avant de remplir le réacteur, penser à resserrer le raccord union inférieur.

11.



Remonter la lampe (voir paragraphe précédent)

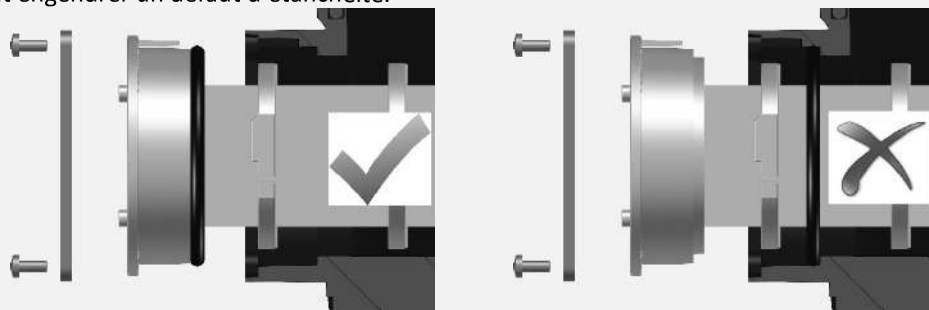
8.3. Précautions importantes d'utilisation



- L'appareil devant être asservi à la filtration/pompe, l'interrupteur du coffret doit toujours être en position « Marche », sauf en cas de Maintenance de l'appareil.
- **L'appareil doit fonctionner sans arrêt en charge hydraulique** excepté en cas d'arrêt prolongé du débit d'eau (risque de surchauffe et de dépôt sur les gaines quartz).
- **Il est préférable de limiter les arrêt/marche de lampe** pour optimiser leur durée d'efficacité.
- En cas d'arrêt du réacteur, attendre 10 minutes que les lampes soient refroidies pour ménager leur durée de vie.
- Le témoin de lampe est un voyant de fonctionnement de la lampe. Si la lampe fonctionne depuis plus de 13000h, celle-ci doit être remplacée même si le témoin est allumé.

8.4. Précautions importantes concernant le remplacement de la cellule

Lors du remontage de la cellule d'électrolyse il est fortement recommandé de monter le joint torique sur le support de la cellule de l'électrolyse plutôt que d'insérer le joint dans l'orifice du réacteur avant d'introduire la cellule d'électrolyse, sinon cela pourrait engendrer un défaut d'étanchéité.



Il est également important que les connexions de la cellule d'électrolyse soient bien positionnées verticalement.



- La durée de vie de la cellule d'électrolyse est très étroitement liée au respect des consignes et instructions indiquées dans ce manuel.
- Le remplacement d'une cellule en fin de vie par une cellule compatible peut entraîner une baisse de la production et réduire la durée de vie de l'équipement. Il est donc fortement recommandé d'utiliser uniquement une cellule originale du fabricant.
- Toute détérioration due à l'utilisation d'une cellule compatible annule la garantie contractuelle.



Les connexions de l'électrodes doivent être alignées verticalement et être serrées fermement.

8.5. Précautions importantes concernant la pompe péristaltique

Lorsque l'un des 2 messages ci-dessous s'affiche, la pompe péristaltique tourne.

Injection Manu
XX:XX → Décompte temporel en temps réel

OU

Injection pH
En cours



Dans ce cas, ne retirer en aucun cas la face avant du coffret électronique.

→ En cas de doute sur le bon fonctionnement de la pompe péristaltique :

- 1) Mettre à l'arrêt le coffret électronique.
- 2) Retirer la face avant du coffret électronique.
- 3) Retirer le tuyau interne à la pompe péristaltique.
- 4) Effectuer une injection manuelle à vide.

8.6. Informations complémentaires

Menu	Signification
Version Logiciel MASTER: XX.XX.XX	Programme de la carte de commande
Version Logiciel SLAVE: XX.XX.XX	Programme de la carte de puissance
ID Code: XXXXXXXX	Code de configuration
Numéro de série: XXXX-XXXXXX-XXX	Numéro de série
Adresse MAC: XXXXXXXXXXXX	Adresse MAC pour connexion Bluetooth
Température MCU: XX°C	Température interne au coffret électronique

9 GARANTIE

Avant tout contact avec votre revendeur, merci de bien vouloir vous munir :

- De votre facture d'achat.
- Du n° de série du coffret électronique.
- De la date d'installation de l'équipement.
- Des paramètres de votre piscine (salinité, pH, taux de chlore, température d'eau, taux de stabilisant, volume de la piscine, temps de filtration journalier, etc.).

Nous avons apporté tous nos soins et notre expérience technique à la réalisation de cet équipement. Il a fait l'objet de contrôles qualité. Si malgré toute l'attention et le savoir-faire apportés à sa fabrication, vous aviez à mettre en jeu notre garantie, celle-ci ne s'appliquerait qu'au remplacement gratuit des pièces défectueuses de cet équipement (port aller/retour exclu).

Durée de la garantie (date de facture faisant foi)

Coffret électronique : 2 ans.

Cellule : - 1 an minimum hors Union Européenne (*hors extension de garantie*).
- 2 ans minimum Union Européenne (*hors extension de garantie*).

Sondes : selon modèle.

Réacteur PVC : 2 ans

Exclusion de garantie pour le réacteur PVC : Dégâts occasionnés par des surpressions (coups de bélier), dépassement de la Pression Maximale de Service, non-respect des consignes d'installation, réacteur ayant fonctionné sans être en charge, dégâts liés au gel, démontage du corps du réacteur portant atteinte à son étanchéité

Réparations et pièces détachées : 3 mois.

Les durées indiquées ci-dessus correspondent à des garanties standard. Toutefois, celles-ci peuvent varier selon le pays d'installation et le circuit de distribution.

Objet de la garantie

La garantie s'applique sur toutes les pièces à l'exception des pièces d'usure qui doivent être remplacées régulièrement.

L'équipement est garanti contre tout défaut de fabrication dans le cadre strict d'une utilisation normale.

S.A.V.

Toutes les réparations s'effectuent en atelier.

Les frais de transport aller et retour sont à la charge de l'utilisateur.

L'immobilisation et la privation de jouissance d'un appareil en cas de réparation éventuelle ne sauraient donner lieu à des indemnités.

Dans tous les cas, le matériel voyage toujours aux risques et périls de l'utilisateur. Il appartient à celui-ci avant d'en prendre livraison, de vérifier qu'il est en parfait état et le cas échéant d'émettre des réserves sur le bordereau de transport du transporteur. Confirmer auprès du transporteur dans les 72 h par lettre recommandée avec accusé réception.

Un remplacement sous garantie ne saurait en aucun cas prolonger la durée de garantie initiale.

Limite d'application de la garantie

Dans le but d'améliorer la qualité de ses produits, le fabricant se réserve le droit de modifier, à tout moment et sans préavis, les caractéristiques de ses fabrications.

La présente documentation n'est fournie qu'à titre d'information et n'a aucune implication contractuelle vis-à-vis des tiers.

La garantie du constructeur, qui couvre les défauts de fabrication, ne doit pas être confondue avec les opérations décrites dans la présente documentation.

L'installation, la maintenance et, de manière plus générale, toute intervention concernant les produits du fabricant, doivent être réalisées exclusivement par des professionnels. Ces interventions devront par ailleurs être réalisées conformément aux normes en vigueur dans le pays d'installation au jour de l'installation. L'utilisation d'une pièce autre que celle d'origine, annule ipso facto la garantie sur l'ensemble de l'équipement.

Sont exclus de la garantie :

- Les équipements et la main d'œuvre fournis par un tiers lors de l'installation du matériel.
- Les dommages causés par une installation non-conforme.
- Les problèmes causés par une altération, un accident, un traitement abusif, la négligence du professionnel ou de l'utilisateur final, les réparations non autorisées, l'incendie, l'inondation, la foudre, le gel, un conflit armé ou tout autre cas de force majeure.

Aucun matériel endommagé suite au non-respect des consignes de sécurité, d'installation, d'utilisation et d'entretien énoncées dans la présente documentation ne sera pris en charge au titre de la garantie.

Tous les ans, nous apportons des améliorations à nos produits et logiciels. Ces nouvelles versions sont compatibles avec les modèles précédents. Les nouvelles versions de matériels et de logiciels ne peuvent être ajoutées aux modèles antérieurs dans le cadre de la garantie.

Mise en œuvre de la garantie

Pour plus d'informations sur la présente garantie, appelez votre professionnel ou notre Service Après-Vente. Toute demande devra être accompagnée d'une copie de la facture d'achat.

Lois et litiges

La présente garantie est soumise à la loi française et à toutes directives européennes ou traités internationaux, en vigueur au moment de la réclamation, applicables en France. En cas de litige sur son interprétation ou son exécution, il est fait attribution de compétence au seul TGI de Montpellier (France).

1. SAFETY WARNINGS	3
2. FUNCTIONS PERFORMED	4
3. TECHNICAL CHARACTERISTICS	4
4. INSTALLATION DIAGRAM	5
5. UV REACTOR.....	6
5.1. Pre-assembly	6
Assembling the base.....	6
Assembling the fittings.....	6
5.2. Installation.....	6
6. UV LAMP	7
6.1. Fitting the lamp cable to the reactor	7
7. ELECTRONICS UNIT.....	8
7.1. First commissioning.....	8
7.2. Keypad.....	8
7.3. LEDs	9
7.4. Screen.....	9
7.5. Menu navigation	10
7.6. Functions	11
7.6.1. Selecting the display language	11
7.6.2. Setting the date and time.....	11
7.6.3. Specification of the volume of the pool	11
7.6.4. Specification of the pH corrector type	11
7.6.5. Specification of the concentration of the pH corrector	11
7.6.6. Sensor settings	12
7.6.7. Calibration of the water temperature measurement	12
7.6.8. Salt value adjustment (ULTRA LOW SALT).....	12
7.6.9. Calibration of the pH measurement.....	13
7.6.10. Adjustment of the reversal frequency of the current supplying the cell	13
7.6.11. Selecting the operating mode of the electrolyser.....	13
7.6.12. Setting the production setpoint	13
7.6.13. Setting the pH setpoint.....	13
7.6.14. Boost mode	14
7.6.15. Probe calibration: important advance information	14
7.6.16. Calibrating the pH probe	14
7.6.17. Activation/deactivation of pH regulation.....	15
7.6.18. Manual injection.....	15
7.6.19. Bluetooth communication.....	16
7.6.20. Auxiliary menu (UV lamp).....	16
7.6.21. Electrolysis test.....	17
7.6.22. Settings reset	17
7.7. Safety.....	17
7.7.1. Wintering mode.....	17
7.7.2. Alarms.....	18
8. MAINTENANCE OF THE UV REACTOR	20
8.1. Bulb replacement procedure	20
8.2. Dismantling the quartz sleeve	22
8.3. Important safety precautions.....	24
8.4. Important precautions for replacement of the cell	24
8.5. Important precautions regarding the peristaltic pump	25
8.6. Additional information	25
9. WARRANTY.....	26

1. SAFETY WARNINGS



- Switch off the unit 10 minutes before any work is to be carried out so that it can cool down.
- **Switch off the unit if the water flow is stopped for a prolonged period of time**

Warning: This device has a **UV-C** transmitter



RISK OF UV-C RADIATION

- **Never expose yourself to radiation from UV bulbs that are in use. Never stare at the light source.** This can cause severe injury or burns, or even loss of sight.
- When the bulbs are in use, **do not remove the bulbs from the reactor or remove the protective covers.**
- Do not operate the UV-C emitter when it is removed from the unit.
- Misuse of the unit or damage to the housing may result in leakage of hazardous UV-C radiation. UV-C radiation, even in small doses, can be harmful to the eyes and skin.



- UV bulbs and quartz sleeves must only be handled with **protective gloves** to avoid leaving any marks that could alter the quality of the UV emissions.



- The reactor must be disconnected from the electrical grid for maintenance by a qualified person.
- In general, any work on the electrical parts must be carried out by a qualified person with the appropriate authorisation.
- **Even when the unit is switched off, there is voltage in the electrical cabinet.** Therefore, make sure to cut off the general power supply located upstream from the electronics unit before any intervention on the unit.
- Do not operate the system **if any of the cables** in the electronics unit or the reactor **are damaged**. In this case, it must be replaced by a qualified person to avoid any danger.
- To avoid electrical short circuits, **do not immerse electrical wires or the reactor in water** or any other liquid.
- Do not take electrical measurements at the ballast output (risk of overvoltage)
- Unplug the steriliser before performing any maintenance or cleaning.



- Never remove the sealing washer from the quartz sleeve **when the reactor is under load**. The quartz sleeve could be forcefully expelled from the reactor and injure you.
- In case of leakage or micro-leakage, the reactor should be isolated and drained for quick maintenance.
- Do not use the UV reactor for any purpose other than that for which it was designed.
- Equipment that is obviously damaged must not be operated.
- When replacing the bulbs and/or cleaning the quartz sleeves annually, ensure that the electrical part is in place and properly secured before switching on the steriliser. Ensure that the nut, washer and O-ring seal are correctly positioned, otherwise the quartz sleeve could be forcibly ejected from its receptacle and injure you.

2. FUNCTIONS PERFORMED

Model	NaClO production via electrolysis	pH regulation	UV disinfection
DUO UV	✓	✓	✓

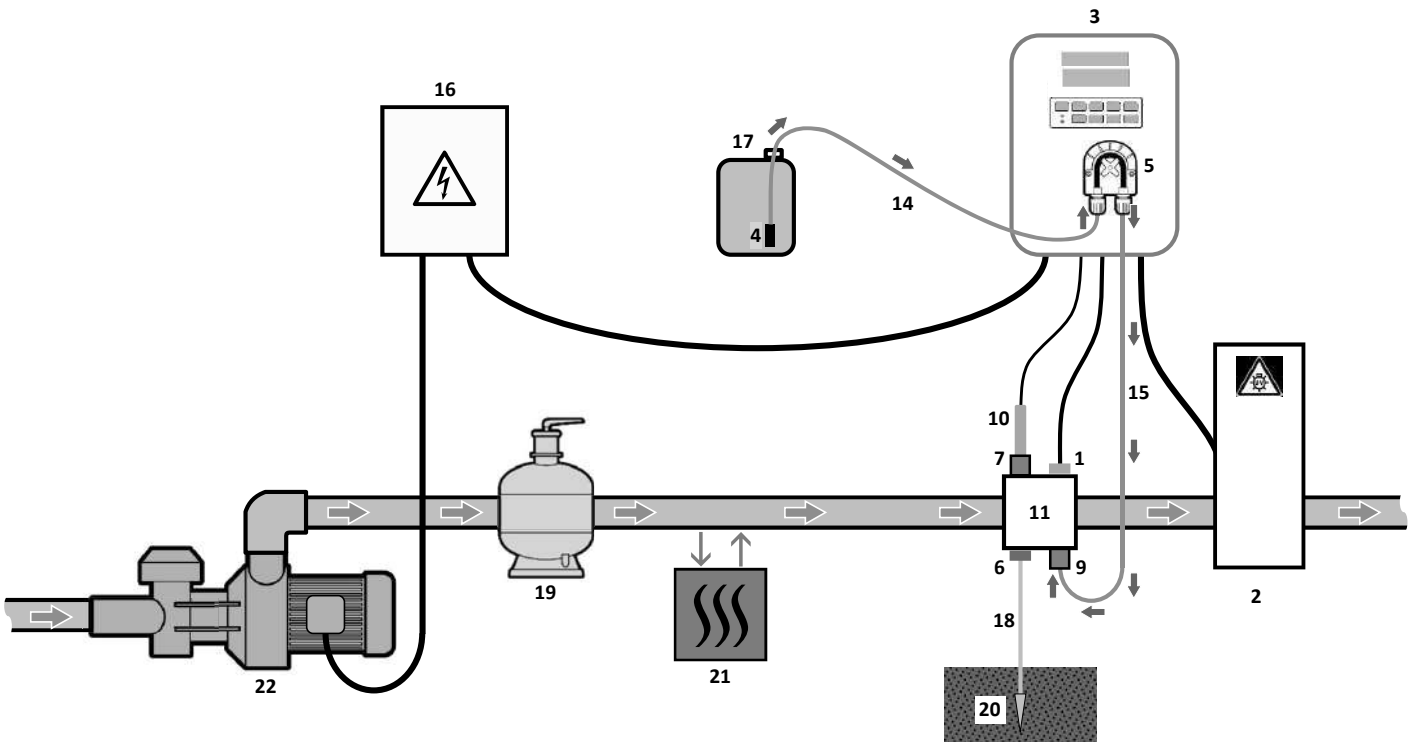
3. TECHNICAL CHARACTERISTICS

	UNIT	POOLSQUAD UV 15	POOLSQUAD UV 25
REACTOR			
Material	-	PVC	PVC
Max. operating pressure	bar	3	3
	MPa	0.3	0.3
Max. flow rate (after pressure drop)	m ³ /h	15	25
A) Overall length	mm	845	1091
B) Depth	mm	371	371
C) Mounting centre distance	mm	624	870
D) Service area	mm	600	850
E) Width	mm	311	311
F) Bottom connection/Ground	mm	113	113
Weight	kg	12	14
Type of fitting	-	Glued union	Glued union
Inlet/outlet diameter with union fittings provided	mm	75	75
ELECTRONICS UNIT			
Type	-	Independent box	Independent box
Material	-	PC	PC
Height	mm	363	363
Width	mm	266	266
Depth	mm	142	142
Cabinet/reactor cable length	m	3	3
Weight	kg	2.9	2.9
Power supply	V	220-240	220-240
Frequency	Hz	50/60	50/60
Type of power cable	mm ²	3G0.75	3G0.75
Nominal current	A	1.76-1.62	1.92-1.76
Power consumption	W	365	397
Protection	-	Fuse (4A)	Fuse (4A)
IP rating	-	IP54	IP54
UV BULBS			
Number of bulbs	-	1	1
Electric power per unit	W	55	87
Type of bulb	-	High Output	High Output
UV power per unit	W	17.5	28
Total UV power	W	17.5	28
Average life for 1 off/on per day	h	13000	13000

4. INSTALLATION DIAGRAM



- The pH corrector container must be installed a safe distance away from any electrical device or any other chemicals.
- **Never use hydrochloric acid**, its use may lead to irreversible damage to the device and void the warranty. Use only a pH corrector (acid or basic) recommended by your professional.



- 1: Temperature sensor
- 2: UV reactor. See installation details
- 3: Electronics unit
- 4: Filter with ballast
- 5: Peristaltic pump
- 6: Pool Terre (optional)
- 7: Probe holder
- 9: Injection connector
- 10: pH probe
- 11: Accessories holder
- 14, 15: Semi-flexible tubing



UV reactor

COMPONENTS NOT

PROVIDED:

- 16: Electrical power supply
- 17: pH corrector container
- 18: Copper cable
- 19: Filter
- 20: Earthing rod
- 21: Heat pump
- 22: Filtration pump

5. UV REACTOR

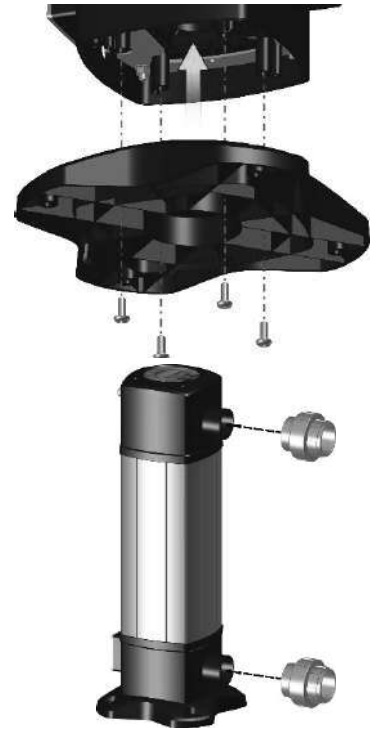


It is imperative that you read all the instructions in this manual before operating the reactor.
Before starting the installation, please wear protective gloves.

5.1. Pre-assembly

Assembling the base

- Fit the base to the lower part of the reactor
- Using a 5 mm Allen key, fit the 4 screws as shown in the figure opposite



Assembling the fittings

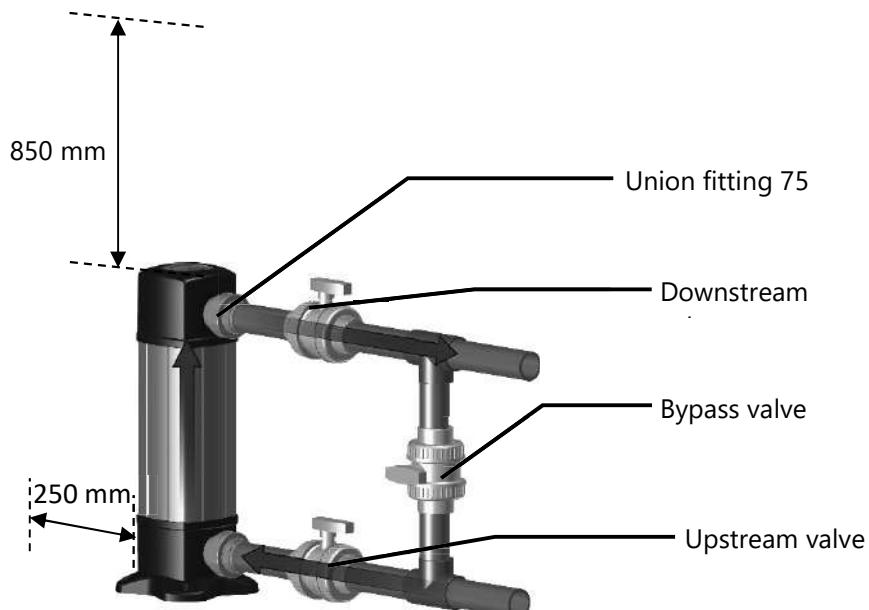
- Using PVC glue, fit the fittings that came with the unit to the reactor inlet and outlet
- If necessary, fit and glue the reducers corresponding to the diameter of the pipe onto each of the fittings.



Under no circumstances should the reactor body be dismantled. The nuts at the four corners of the reactor must never be loosened as the reactor may start to leak. Any tampering with these nuts could result in the warranty being voided.

5.2. Installation

- For ease of maintenance, we recommend using a bypass.
- **The reactor must be installed in a vertical position (water inlet at the bottom)**



- The reactor must always be on the discharge side **after the filter**.
- It is necessary to provide a clearance above the reactor of at least 850 mm for an POOLSQUAD UV 25 or 600 mm for an POOLSQUAD UV 15 to allow the bulb and quartz to be removed, and at least 250 mm behind the reactor to allow the electrode to be removed.
- The direction of flow must be respected.
- The maximum pressure of the network must never exceed that of the reactor.

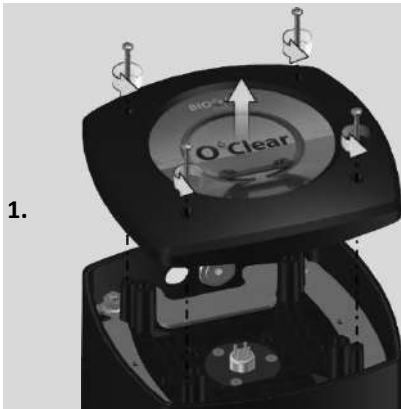


If there is a risk of overpressure, it is recommended that an automatic bleed or relief valve be installed to keep the line pressure below that of the reactor.

- If a bypass is used for heating, the UV unit must be installed after the bypass.
- Using the pipe saddle clamp(s) (50, 63 or 75), attach the liquid pH injector and the pH probe in the correct order.
- The reactor is designed to be placed on the ground.

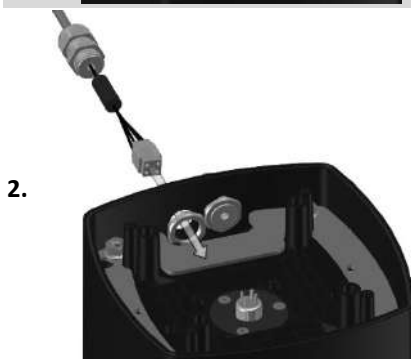
6. UV LAMP

6.1. Fitting the lamp cable to the reactor



1.

Unscrew the 4 screws on the cover with a Phillips screwdriver and remove the cover.

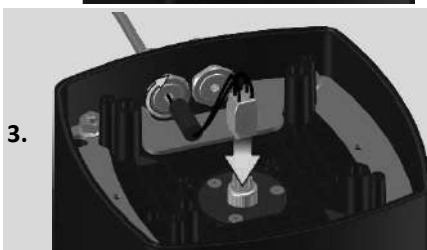


2.

Insert the lamp cable connector through the free hole in the top of the reactor

Put the cable gland in place

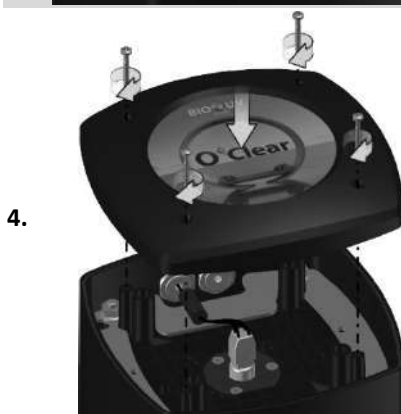
Pass the connector through the nut and slide the nut until the nut comes into contact with the cable gland



3.

Screw the nut onto the cable gland and tighten normally

Connect the connector to the lamp (Do not force it: there is a direction of connection).





4.

Replace the cover and refit the screws.







7. ELECTRONICS UNIT

7.1. First commissioning

The first time you power up the electronics unit, carry out the programming below.

Successive menus	Possible settings	Navigation
Languages ENGLISH	<ul style="list-style-type: none"> • French • English • Deutsch • Español • Italiano • Nederlander • Português 	For each setting, select a data item with the   buttons, then confirm with the OK button.
Volume 50 m ³	From 10 to 200 m ³ , in increments of 10	
Date 01/01/01	Day/Month/Year	
Time XX:XX	Hour/Minute	
Display In-line	<ul style="list-style-type: none"> • In-line • Dashboard 	

7.2. Keypad

COMMAND KEY (depending on the model)	FUNCTION
 MENU	<ul style="list-style-type: none"> • Switch on the electronics unit. → A few minutes after switching it on, production starts automatically • Switch off the electronics unit (<i>press and hold</i>). → When switching it off, the screen and the green LED turn off, and the red LED comes on. → If an alarm has been triggered, first press on  to switch it off. • Access the menus.
BOOST	Switch on Boost mode for a period of 24 hours.
T°C	<ul style="list-style-type: none"> • Water temperature displayed for a few seconds (only if the default display is set to 'In-line display'). • Direct access to the 'Settings - Temp. Calibration' menu (<i>press and hold</i>).
SALT	• 'Info not available' displayed
pH	• Direct access to the 'pH Regulation - Calibration' menu (<i>press and hold</i>).
 	Select a value or data item.
	<ul style="list-style-type: none"> • Cancel a command. • Back to previous menu. • Stop Boost mode.
OK	
	<ul style="list-style-type: none"> • Command confirmation. • Enter a menu. • Acknowledge an alarm.

7.3. LEDs

Colour	Status	Meaning
Green	Continuously on	Production in progress
Red	Continuously on	Electronics unit off or wintering mode activated
	Flashing	Alarm activated

7.4. Screen

- **If display flashing:** information awaiting confirmation, or alarm activated.
- **If display steady:** Confirmed information or in read only.

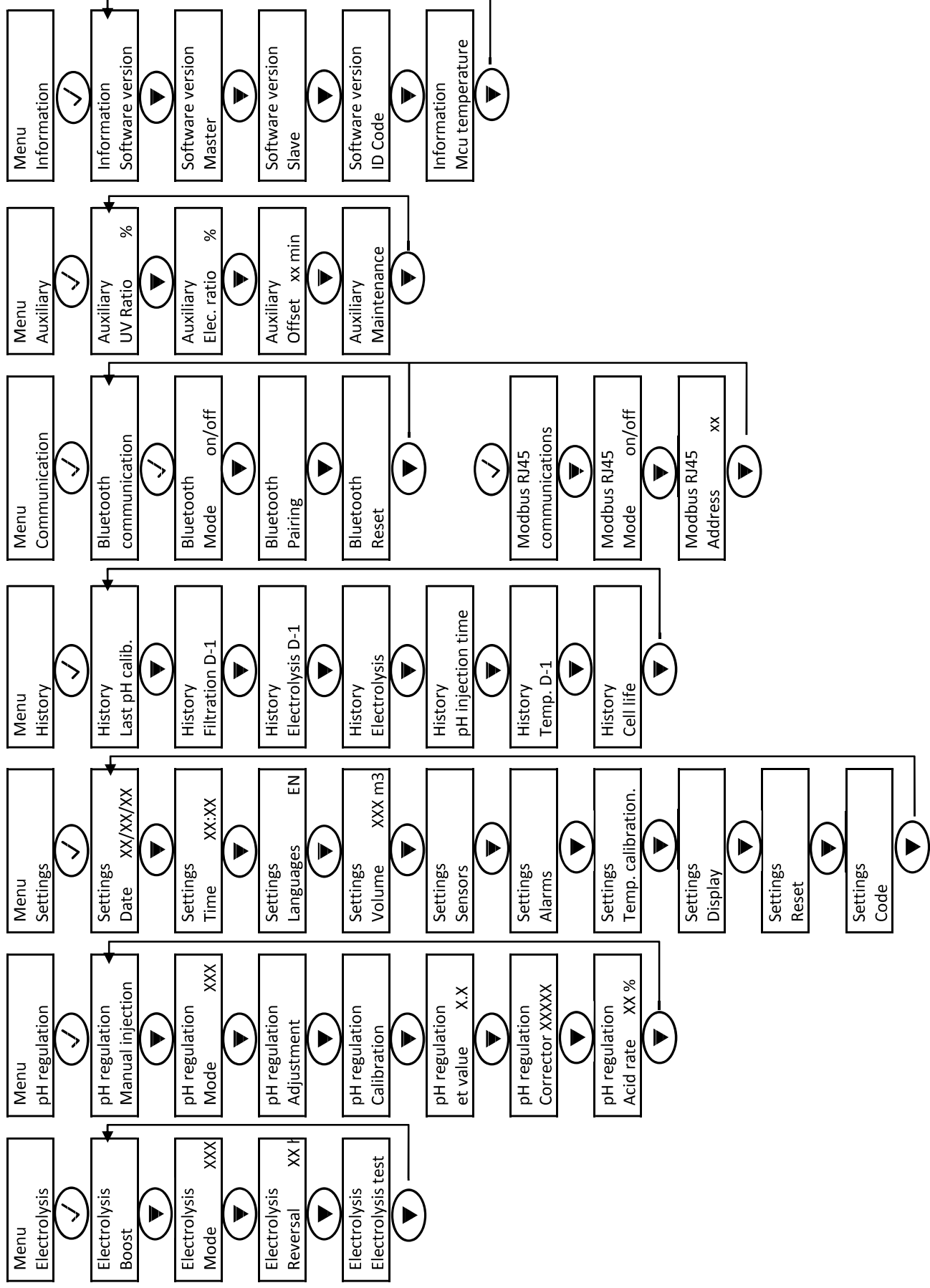
MODEL	DEFAULT DISPLAY		MEANING
	Setting via the 'Display - Settings' menu	Overview	
DUO	In-line display	PROD. XXX % pH X.X	Production setpoint The dot just after 'PROD' appears when production is running (additional indicator on the green LED).
			pH measurement
	Dashboard	XXX % pH X.X XX.X °C	Production setpoint The dot just after 'X' appears when production is running (additional indicator on the green LED).
			pH measurement Water temperature

You can scroll through certain information by pressing the OK or V key (depending on the model).

PROD. XXX % pH X.X	✓	Temperature xx.x °C	✓	UV time xx hours	✓	Electrolysis time xx hours
---------------------------------------	---	------------------------	---	---------------------	---	-------------------------------

The Time value displayed corresponds to the Daily ratio expressed in hours (see Menu/UV auxiliary). It is not a meter.

7.5. Menu navigation



7.6. Functions

7.6.1. Selecting the display language

Menu	Possible settings	Default setting
Settings Languages XX	<ul style="list-style-type: none"> • French • English • Deutsch • Español • Italiano • Nederlander • Português 	French

7.6.2. Setting the date and time

Menu	Possible settings	Default setting
Settings Date XX/XX/XX	Day/Month/Year	01/01/01
Settings Time XX:XX	Hour/Minute	Random

7.6.3. Specification of the volume of the pool

Menu	Possible settings	Default setting
Settings Volume XXX m ³	From 10 to 200 m ³ , in increments of 10	50 m ³

7.6.4. Specification of the pH corrector type

Menu	Possible settings	Meaning	Default setting
pH regulation Corrector XXXXX	Acid	pH-	Acid
	Basic	pH+	

7.6.5. Specification of the concentration of the pH corrector

Menu	Possible settings	Default setting
pH regulation Rate XXXXX XX %	From 5 to 55%, in increments of 1.	37%

7.6.6. Sensor settings

Menu	Sensor	Setting	Possible settings	Default setting
Settings Sensors	Cover/Ext command	Mode	<ul style="list-style-type: none"> • Cover • OFF • Ext control 	Cover
		Type	<ul style="list-style-type: none"> • NO • NC 	NO
	Flow/pH container	Mode	<ul style="list-style-type: none"> • Flow • OFF • pH container 	OFF
		Type	<ul style="list-style-type: none"> • NO • NC 	NO
	Temperature	-	<ul style="list-style-type: none"> • ON • OFF 	ON

Ext command: external command.

pH container: empty container sensor.

ON: sensor activated.

OFF: sensor disabled.

NO: switch normally open.

NC: switch normally closed.

Sensor activated	Configuration	Specific display	Production	pH regulation
Cover	Open cover	-	Maintained	Maintained
	Closed cover	Cover	Divided by 5*	
External command	Command activated	-	Maintained	
	Command not activated	Ext	Stopped	
Flow	Sufficient flow	-	Maintained	Stopped
	Zero flow	Alarm Flow	Stopped	
Empty container	Empty container	Alarm Empty pH container	Maintained	Maintained
	Container not empty	-	Maintained	
Temperature	Water temperature below 15 °C	Mode Wintering	Stopped	
	Water temperature equal to or higher than 15°C	-	Maintained	

* Value can be modified via the Pro menu

7.6.7. Calibration of the water temperature measurement

→ If the temperature sensor is disabled, the menu below does not appear.

Menu	Possible settings	Default setting
Settings Temp. calibration	From - to + 5°C compared to the value displayed, in increments of 0.5.	Measurement displayed

7.6.8. Salt value adjustment (ULTRA LOW SALT)

The nominal salt level should be adjusted to approximately 1 g/litre. It must not fall below 0.5 g/litre.

The adjustment is done manually, and the measurement is done using independent means (strip or measuring device).

Do not take into account the chlorine values given in the maintenance manual.

7.6.9. Calibration of the pH measurement

Menu	Possible settings	Default setting
pH regulation Adjustment	From 6.5 to 7.5, in increments of 0.1.	Measurement displayed

7.6.10. Adjustment of the reversal frequency of the current supplying the cell



Reversing the flow aims to prevent limescale deposits on the cell. The frequency at which flow is reversed must be correctly set following the table below in order to ensure that the cell continues to operate correctly over the long term.

Water hardness (°f)	0 to 5	5 to 12	12 to 20	20 to 40	40 to 60	> 60
Reversal frequency (hours)	16	10	8	6	4	2

Menu	Possible settings	Default setting
Electrolysis Reversal XX h	From 2 to 24 h, in increments of 1.	6 h

7.6.11. Selecting the operating mode of the electrolyser

Menu	Possible settings (depending on the model)	Meaning	Default setting
Electrolysis Mode XXX	%	Continual production, at the production setpoint.	• For DUO models: %.
	OFF	Deactivation of the electrolyser.	

7.6.12. Setting the production setpoint

Electrolyser operating mode	Menu	Specific instructions	Possible settings	Default setting
%	<i>Default display</i>	Directly select a value using the ↑↓ buttons (no confirmation required).	<ul style="list-style-type: none"> From 1 to 100%, in increments of 1. 0% or OFF (<i>depending on the operating mode of the electrolyser</i>). 	100%

Important note: It is not possible to measure the level of free chlorine in your pool.

You will have to proceed empirically to adjust the setpoint.

Do not take into account the chlorine values given in the maintenance manual.

7.6.13. Setting the pH setpoint

Menu	Possible settings	Default setting
pH regulation Set value X.X	From 6.8 to 7.6, in increments of 0.1.	7.2

7.6.14. Boost mode

Boost mode:

- Sets the production setpoint up to 125%, for a fixed period.
- Can be manually stopped at any time.
- Can be used when chlorine is needed.




Boost mode cannot replace a conventional shock treatment in the case of water not fit for bathing.

- If the Boost mode is restarted manually while it is already running, the Boost mode resets for the duration displayed.
- It is impossible to start Boost mode if an alarm has been triggered. After having resolved and dismissed this alarm, wait a few moments in order to be able to activate the Boost mode.
- When the Boost mode is manually terminated or stopped, production continues according to the initial setpoint.
- Boost mode continues after powering off the electronics unit.

Operation with a cover sensor:

- It is impossible to start Boost mode when the cover is closed.
- If the cover closes with Boost mode activated, Boost mode stops automatically.

Menu	Possible settings	Default setting	Switching on	On LED (special display variants)	Switching off
Electrolysis Boost	<ul style="list-style-type: none"> • 12 hrs • 24 hrs 	24 hrs	Automatic as soon as the time is set.	Bo 12 h	Press  .
				Bo 24 h	
				Boost 12 h	
				Boost 24 h	

7.6.15. Probe calibration: important advance information

→ The original pH probe provided is already calibrated. It is, therefore, not necessary to carry out calibration of the pH probe when putting the equipment into service for the first time.



However, it is imperative to calibrate the pH probe at the beginning of each season when returning to service, and after each probe replacement.

7.6.16. Calibrating the pH probe

- 1) Open the pH 7 and pH 10 calibration solutions (use only single-use calibration solutions).
- 2) Turn off the filtration (and therefore the electronics unit).
- 3) If the probe is already installed:
 - a) Remove the probe from the probe holder, without disconnecting it.
 - b) Remove the probe holder nut and replace it with the stopper provided.If the probe is not already installed:
 Connect the probe to the electronics unit.
- 4) Turn on the electronics unit.
- 5) Go to the 'pH Regulation - Calibration' menu.
- 6) Navigate through the menus following the below instructions:

pH regulation
Calibration

OK

pH calibration
Solution 7.0

→ Insert the probe into the pH 7 calibration solution, then wait a few minutes.

OK

pH calibration
In progress

→ Do not touch the probe.

(Wait a few seconds)

pH calibration
Solution 10.0

→ a) Rinse the probe under running water, then leave it to drip-dry without wiping it.
b) Insert the probe into the pH 10 solution, then wait for a few minutes.

OK

pH calibration
In progress

→ Do not touch the probe.

(Wait a few seconds)

pH calibration
Successful

→ a) Rinse the probe under running water, then leave it to drip-dry without wiping it.
b) Install the probe into the probe holder.

or

pH calibration
Failed

→ Perform the navigation again with the above instructions, several times if necessary.
If calibration still fails, replace the probe then perform another calibration.

7.6.17. Activation/deactivation of pH regulation

Menu	Possible settings	Default setting
pH regulation Mode XXX	<ul style="list-style-type: none"> • ON • OFF 	ON

7.6.18. Manual injection

Menu	Functions	Possible settings	Default setting	Instructions
pH regulation Manual injection	<ul style="list-style-type: none"> • Priming of the peristaltic pump and filling of semi-rigid pipes. • pH corrector injection. • Means of checking the correct operation of the peristaltic pump. 	30 seconds to 10 minutes in 30-second increments.	1 min.	<ul style="list-style-type: none"> • <u>To start injecting:</u> Confirm the duration setting. (The peristaltic pump is running, and the timer countdown is displayed in real time.) • <u>To pause, and to restart the injection:</u> Press OK. • <u>To stop injection:</u> Press ↶.

7.6.19. Bluetooth communication

Menu	Setting	Function	Possible settings	Default setting
Communication Bluetooth	Mode	Activation/deactivation of Bluetooth communication.	<ul style="list-style-type: none"> • ON • OFF 	ON
	Pairing	<ul style="list-style-type: none"> • Detection of connectible devices near the electronics unit (within 60 seconds). • Networking of the electronics unit and connected devices. 	-	
	Reset	Deletion of the network connecting the electronics unit to the connected devices.		

→ When updating the software of the electronics unit via Bluetooth, the 2 LEDs (red and green) flash alternately and the % of charge is displayed.

7.6.20. Auxiliary menu (UV lamp)

Menu		Settings	Default setting
Auxiliary UV Ratio XX%	Allows you to set the percentage of time the UV lamp is on in relation to the total filtration time of the previous day. *		100%
Auxiliary Elec. ratio XX%	Allows you to set the percentage of time electrolysis is on in relation to the total filtration time of the previous day. *		100%
Auxiliary Offset XX min	Setting of a waiting time between the switching on of the UV lamp and the start of electrolysis**.		1 min
Auxiliary Maintenance	Total	Operating time of the UV lamp	0 to 13,000 h
	Reset	Reset/change of UV bulb	

*For example: If the previous day's filtration time was 20 hours,
 UV ratio at 60% = 60% of filtration time, i.e. 12 hours of UV at the beginning of the cycle.
 Electrolysis ratio at 50% = 50% of the filtration time, i.e. 10 hours of electrolysis at the end of the cycle.

Comments:

The sum of the two cannot be less than 100%

The electrolysis time cannot be less than 4 hours per day. It is used to regulate the chlorine rate in your pool.

The operating times may overlap or be 100% identical


**Adjustable only in 100% synchronous mode (UV Ratio = Electrolysis Ratio = 100%), otherwise they are automatically shifted.

7.6.21. Electrolysis test

→ This test is for use by professionals when carrying out maintenance operations on the equipment.

Menu	Navigation
Electrolysis Electrolysis test	<div style="border: 1px solid black; padding: 5px; margin-bottom: 5px;">Electrolysis Electrolysis test</div> <div style="text-align: center; margin-bottom: 5px;"> OK </div> <div style="border: 1px solid black; padding: 5px; margin-bottom: 5px;">Electrolysis test In Progress XXX s → <i>Real-time timer countdown</i></div> <p style="text-align: center; margin-bottom: 5px;"><i>(Wait a few seconds)</i></p> <div style="border: 1px dashed black; padding: 5px; margin-bottom: 5px;">Electrolysis test Successful</div> <p style="text-align: center; margin-bottom: 5px;"><i>or</i></p> <div style="border: 1px dashed black; padding: 5px; margin-bottom: 5px;">Electrolysis test Unit Prob.</div> <p style="text-align: center; margin-bottom: 5px;"><i>or</i></p> <div style="border: 1px dashed black; padding: 5px; margin-bottom: 5px;">Electrolysis test Cell Prob.</div> <div style="text-align: center; margin-bottom: 5px;"> OK → <i>Press and hold.</i> </div> <div style="border: 1px solid black; padding: 5px; margin-bottom: 5px;">Test results I+ = XX.X U+ = XX.X</div> <div style="text-align: center; margin-bottom: 5px;"> ↓ </div> <div style="border: 1px solid black; padding: 5px;">Test results I- = XX.X U- = XX.X</div> <div style="margin-left: 200px; margin-top: 10px;"> } Intensities and voltages supplying the cell, on each direction of polarity inversion (values for illustrative purposes only). </div>

7.6.22. Settings reset

Menu	Important warning
Settings Reset. Sett.	<div style="text-align: center; margin-bottom: 10px;">  </div> <p style="text-align: center;"><u>Resetting the settings cancels all the settings carried out (factory configuration).</u></p>

7.7. Safety

7.7.1. Wintering mode

- **Wintering mode:**
 - Is activated by default.
 - Switches on automatically when the water temperature falls below 15°C.
- **When wintering mode is on:**
 - The message 'Wintering mode' is displayed.
 - Production is stopped.
 - The pH regulation is maintained if it is activated.
- **To switch off wintering mode:** press **OK**.
- **To disable wintering mode:** go to the 'Settings - Alarms', 'Alarms - Wintering' menu.

7.7.2. Alarms

- **All alarms are activated by default.**
- **Any alarm that is activated is immediately displayed on the screen.**
- **To acknowledge an alarm:** press the **OK** or  button (press or press and hold, depending on the alarm).

MESSAGE DISPLAYED/FAULT DETECTED	IMMEDIATE AUTOMATIC ACTION		CAUSE	CHECKS AND REMEDIES	OPTION TO DISABLE VIA THE 'Settings - Alarms' menu
	Stop of production	Stop of pH regulation			
Alarm Empty pH container	No	Yes	pH corrector container empty.	Replace the pH corrector container.	Yes
Alarm Cell Power	Yes	No	Cell problem.	<ul style="list-style-type: none"> • Check that the cell is not scaled. • Check and adjust, if necessary, the reversal frequency of the current feeding the cell ('Electrolysis - Reversal'). • Check that the electrical connections to the terminals of the cell are sufficiently tight and not oxidised. • Check that the cell's power cable is in a good condition. • Check that the cell's power cable connector is connected to the electronics unit. • As a last resort, replace the cell. 	No
Alarm Flow	Yes	Yes	Insufficient water flow through the filtration circuit.	<u>Check that:</u> <ul style="list-style-type: none"> • The flow sensor is properly connected to the electronics unit. • The flow sensor is activated ('Settings - Sensors' menu). • The valves on the filtration circuit are open. • The filter pump is working properly. • The filtration circuit is not blocked. • There is enough water in the pool. 	No

MESSAGE DISPLAYED/FAULT DETECTED	IMMEDIATE AUTOMATIC ACTION		CAUSE	CHECKS AND REMEDIES	OPTION TO DISABLE VIA THE 'Settings - Alarms' menu
	Stop of production	Stop of pH regulation			
Alarm Com fault.	Yes	No	Loss of communication between the control board and the power board of the electronics unit.	Contact a professional.	No
Alert pH calibration	No	Yes	Incorrect calibration of the pH probe.	Calibrate the pH probe.	Yes
Alarm pH injection	No	Yes	Series of 5 unsuccessful attempts to correct the pH.	<ul style="list-style-type: none"> • Ensure the pH corrector container is not empty. • Perform a manual injection ('pH Regulation - Manual Injection' menu). • Check the condition of the filter with ballast and injection connector. • Check the settings in the 'pH Regulation - Setpoint', 'pH Regulation - Corrector' and 'Settings - Volume' menus. • Calibrate the pH probe. 	Yes
Alarm UV lamp problem	Yes	No	Ballast fault feedback	<ul style="list-style-type: none"> • Replace the UV bulb • Replace the ballast 	No

Comments:

The pH calibration alert does not switch off regulation.

The 'UV Lamp PB' alarm does not stop the production of chlorine by electrolysis

8. MAINTENANCE OF THE UV REACTOR



UV bulbs and quartz sleeves must only be handled with **protective gloves** to avoid leaving any marks that could alter the quality of the UV emissions and protect your hands in case of broken glass.

8.1. Bulb replacement procedure

Ultraviolet bulbs are designed to last 13,000 hours depending on the number of times they are switched on, which is approximately 3 years for a seasonal outdoor pool or 1.5 years for a 24-hour indoor pool.

In order to avoid premature wear and tear, only one start-up per day, i.e. one filter cycle, is recommended. This will also preserve the filter pump.

1.



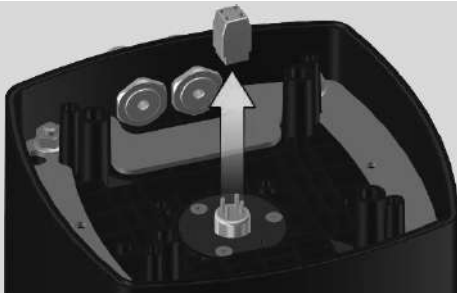
The steriliser must be turned OFF.

2.



Unscrew the 4 screws on the cover with a Phillips screwdriver and remove the cover.

3.



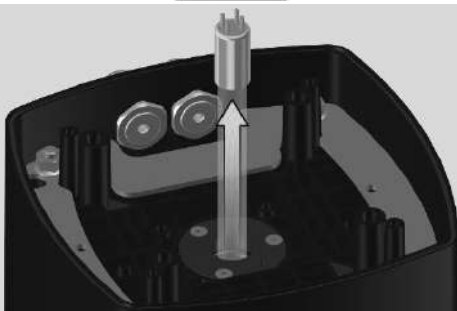
Undo the connector.

4.



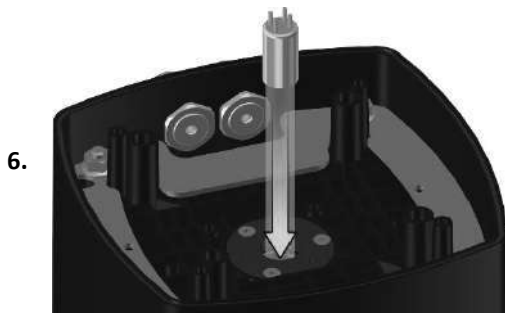
Make sure the bulb has cooled down sufficiently before handling it.

5.



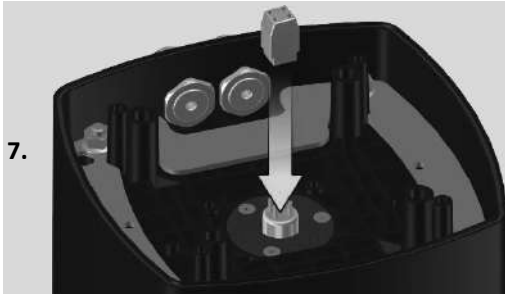
Remove the bulb (using the connector if necessary) and place it on a clean, soft surface.
Do this carefully without touching the glass of the bulb with your hands.
Do not drop the bulb into the quartz sleeve, as this could break and damage the quartz.

Note: For HO bulbs, when the bulb is changed for the first time, there may be small O-rings at the ends to lock the bulb in place during transport. There is no need to replace them or to refit them on the new bulbs.



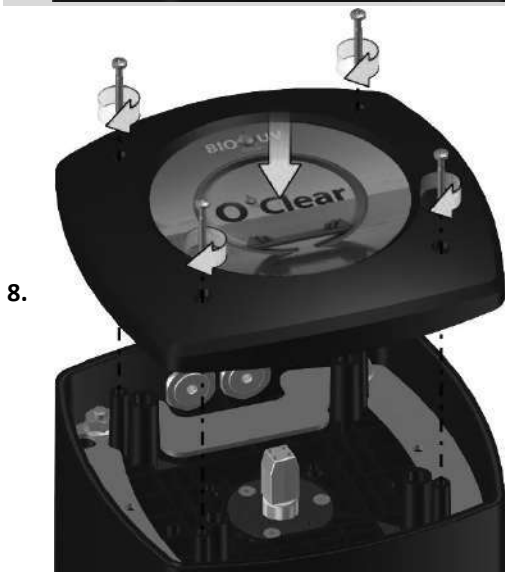
6.

Pick up the new bulb without putting your fingers outside the socket. (If you do, clean it with a soft cloth and methylated spirits). Gently insert the entire bulb into the quartz sleeve.



7.

Re-connect the connector to the bulb (Do not force it: there is a direction of connection).



8.

Replace the cover and refit the screws.



9.

Reconnect the unit and turn it back on. The unit is ready for use.

8.2. Dismantling the quartz sleeve

Every year the quartz sleeve needs to be checked to ensure that it is not clouded by limescale deposits. It must be perfectly transparent so that ultraviolet rays are not obstructed.

1.



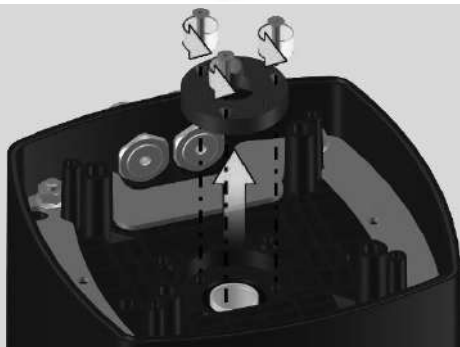
The steriliser must be **SWITCHED OFF, ISOLATED, and DRAINED**. Once isolated and switched off, the reactor can be drained by loosening the lower union.

2.



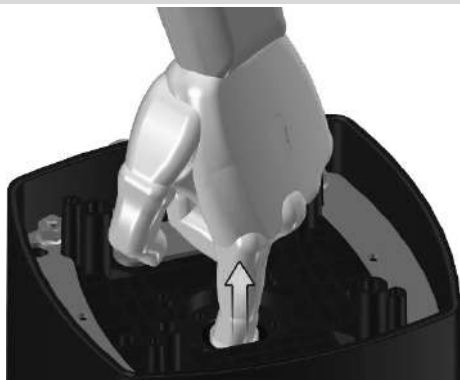
Remove the bulb (see previous paragraph)

3.



Remove the sealing washer by unscrewing the 3 screws with an Allen key (size 2.5).

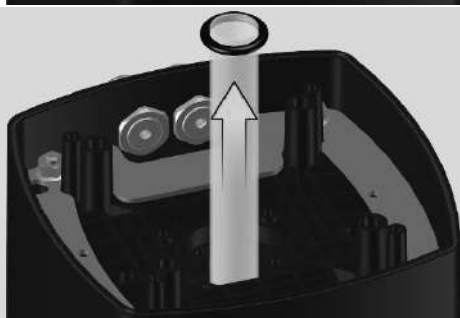
4.



Carefully remove the quartz sleeve:

Insert your thumb or a finger inside the sleeve and gently pull it up until the seal is disengaged, while keeping it straight.

5.

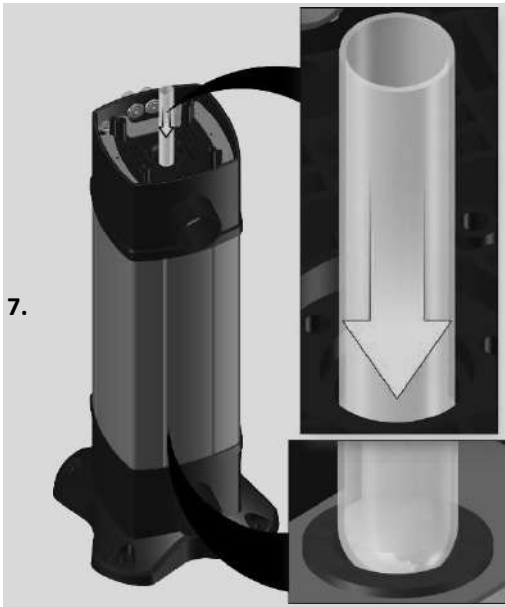


Take hold of the quartz sleeve to extract it completely from the device, ALWAYS keeping it straight.

6.



If whitish limescale deposits are present, they must be cleaned with white vinegar or an acid and a soft cloth. **The quartz must not be scratched, as this would alter the ultraviolet radiation.**

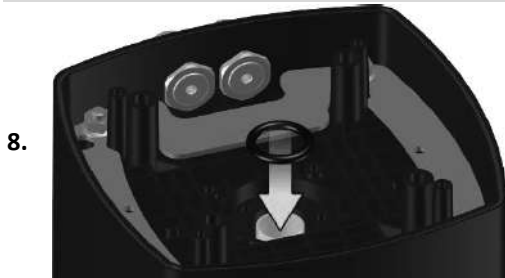


7.

Keeping it straight, insert the clean quartz sleeve into the device until it reaches the bottom of the reactor.

Wearing clean gloves, position the quartz sleeve at the bottom of its housing with your finger inside the sleeve. A torch can help to see the housing through the quartz.

Note: Be careful not to let go of the quartz sleeve until it is in its housing, otherwise it could break or be difficult to retrieve.

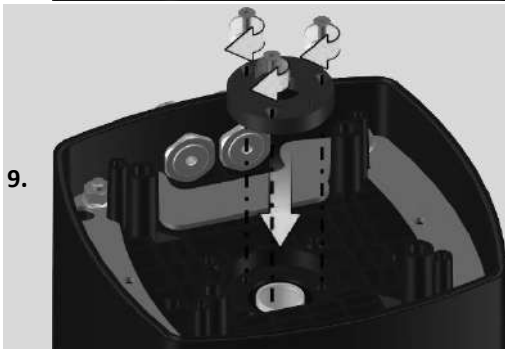


8.

Change the seals:

(Put on a new seal every time you change the bulb)

- Coat the seal with soapy water,
- Place it around the quartz sleeve,
- Push it all the way into its housing with your fingernail (do not use tools).



9.

Put the sealing washer back on and refit the 3 screws.

10.



Pressurise the system **before** refitting the bulb and **check that there are no leaks** in the quartz sleeve.

Before filling the reactor, remember to tighten the lower union.

11.



Refit the bulb (see previous paragraph)

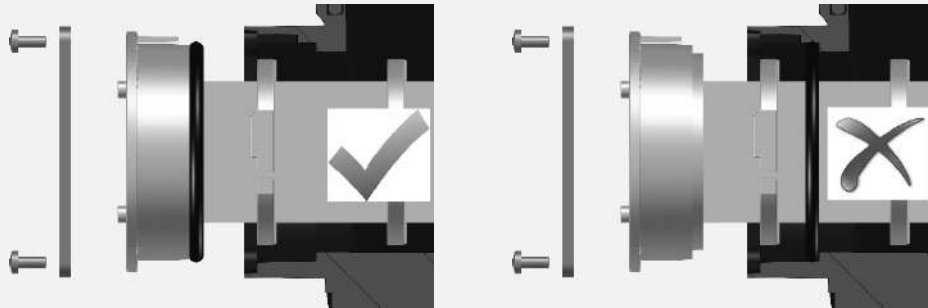
8.3. Important safety precautions



- The device must be controlled by the filter/pump, the switch on the unit must always be in the 'On' position, except during maintenance of the unit.
- **The device must operate without stopping under hydraulic load**, except in the case of prolonged stoppage of water flow (risk of overheating and deposits on the quartz sleeves).
- **It is preferable to limit the number of times the lamp** is switched off/on to maximise its life span.
- If the reactor shuts down, wait 10 minutes for the bulbs to cool down to conserve their service life.
- The lamp indicator is a lamp operation LED. If the bulb has been operating for more than 13,000 hours, it should be replaced even if the lamp LED is lit.

8.4. Important precautions for replacement of the cell

When reassembling the electrolytic cell, it is strongly recommended that the O-ring be fitted to the electrolytic cell support rather than inserting the O-ring into the reactor opening before inserting the electrolytic cell, otherwise this could lead to a leakage.



It is also important that the electrolytic cell connections are positioned vertically.



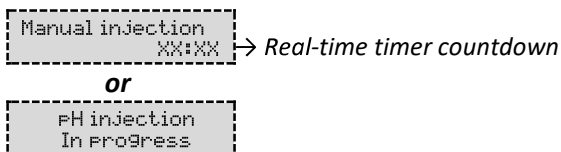
- The service life of the electrolytic cell is very closely related to observance of the instructions and information contained in this manual.
- The replacement of a cell at the end of its life with a compatible cell may lead to a decrease in production and reduce the life of the equipment. It is therefore strongly recommended to use only an original manufacturer cell.
- Damage due to the use of a compatible cell voids the contractual warranty.



The electrode connections should be vertically aligned and tightened firmly.

8.5. Important precautions regarding the peristaltic pump

When one of the 2 messages below is displayed, the peristaltic pump is running.



In this case, do not remove the front panel of the electronics unit under any circumstances.

→ **If case of doubt about the correct functioning of the peristaltic pump:**

- 1) Switch off the electronics unit.
- 2) Remove the front panel of the electronics unit.
- 3) Remove the flexible hose inside the peristaltic pump.
- 4) Carry out a manual vacuum injection.

8.6. Additional information

Menu	Meaning
Software Version MASTER: XX.XX.XX	Control board program
Software Version SLAVE: XX.XX.XX	Power card programme
ID Code: XXXXXXXX	Configuration code
Serial number: XXX-XXXXXX-XXX	Serial number
MAC address: XXXXXXXXXXXX	MAC address for Bluetooth connection
Mcu temperature: XX°C	Temperature inside the electronics unit

9 WARRANTY

Before contacting your dealer, please have the following to hand:

- Your purchase invoice.
- The serial no. of the electronics unit.
- The installation date of the equipment.
- The parameters of your pool (salinity, pH, chlorine levels, water temperature, stabiliser level, pool volume, daily filtration time, etc.)

We have used every effort and all our technical experience to design this equipment. It has been subjected to quality controls. If, despite all the attention and the expertise given to its manufacture, you need to use our warranty, it only applies to free replacement of the defective parts of this equipment (excluding shipping costs in both directions).

Warranty period (proven by date of invoice)

Electronics unit: 2 years.

Cell: - 1 year minimum outside the European Union (*excluding warranty extension*).

- 2 year minimum in the European Union (*excluding warranty extension*).

Probes: depending on model.

PVC reactor: 2 years

Warranty exclusions for the PVC reactor: Damage caused by overpressure (water hammer), exceeding the Maximum Operating Pressure, non-observance of installation instructions, reactor operated without being loaded, frost damage, dismantling of the reactor body impairing its seal

Repairs and spare parts: 3 months.

The periods indicated above correspond to standard warranties. However, these can vary depending on the country of installation and the distribution network.

Scope of the warranty

The warranty covers all parts, with the exception of wearing parts that must be replaced regularly.

The equipment is warranted against manufacturing defects within the strict limitations of normal.

AFTER-SALES SERVICE

All repairs are performed in the workshop.

Shipping costs in both directions are the responsibility of the user.

The immobilisation and loss of use of a device in the case of repair shall not give rise to any claim for compensation.

In all cases, the equipment is always sent at the user's own risk. Before taking delivery, the user must ensure that it is in perfect condition and, if necessary, write down any reservations on the shipping note of the carrier. Confirm with the carrier within 72 hours by registered letter with acknowledgement of receipt.

Replacement under warranty shall in no case extend the original warranty period.

Warranty application limit

In order to improve the quality of its products, the manufacturer reserves the right to modify the characteristics of the products at any time without notice.

This documentation is provided for information purposes only and is not contractually binding with respect to third parties.

The manufacturer's warranty, which covers manufacturing defects, should not be confused with the operations described in this documentation.

Installation, maintenance and, more generally, any intervention on the manufacturer's products must be performed only by professionals. This work must also be carried out in accordance with the current standards in the country of installation at the time of installation. The use of any parts other than original parts voids the warranty ipso facto for the entire equipment.

The following are excluded from the warranty:

- Equipment and labour provided by third parties in installing the device.
- Damage caused by installation not in compliance with the instructions.
- Problems caused by modifications, accidents, misuse, negligence of professionals or end users, unauthorised repairs, fire, floods, lightning, freezing, armed conflict or any other force-majeure events.

Equipment that is damaged due to non-compliance with the instructions regarding safety, installation, use and maintenance contained in this documentation will not be covered under the warranty.

Every year, we make improvements to our products and software. These new versions are compatible with previous models. The new versions of hardware and software can be added to earlier models under the warranty.

Implementation of the warranty

For more information regarding this warranty, contact your dealer or our After-Sales Service. All requests must be accompanied by a copy of the purchase invoice.

Governing law and dispute resolution

This warranty is subject to French law and all European directives or international treaties in force at the time of the claim, applicable in France. In case of disputes on its interpretation or execution, the Regional Court of Montpellier (France) shall have exclusive jurisdiction.

1. ADVERTENCIAS DE SEGURIDAD	3
2. FUNCIONES DEL EQUIPO.....	4
3. CARACTERÍSTICAS TÉCNICAS.....	4
4. DIAGRAMA DE INSTALACIÓN	5
5. REACTOR UV.....	6
5.1. Preinstalación.....	6
Montaje del pie	6
Montaje de las conexiones.....	6
5.2. Instalación	6
6. LÁMPARA UV.....	7
6.1. Instalación del cable de la lámpara en el reactor.....	7
7. CUADRO ELÉCTRICO.....	8
7.1. Primera puesta en funcionamiento.....	8
7.2. Teclado	8
7.3. Pilotos	9
7.4. Pantalla.....	9
7.5. Navegación por los menús	10
7.6. Funcionalidades.....	11
7.6.1. Selección del idioma de la interfaz.....	11
7.6.2. Ajuste de la fecha y la hora	11
7.6.3. Especificación del volumen de la piscina.....	11
7.6.4. Especificación del tipo de corrector de pH.....	11
7.6.5. Especificación de la concentración del corrector de pH	11
7.6.6. Configuración de los captadores	12
7.6.7. Ajuste de la medición de la temperatura del agua	12
7.6.8. Ajuste del valor de la sal (ULTRA LOW SALT).....	12
7.6.9. Ajuste de la medición del pH.....	13
7.6.10. Ajuste de la frecuencia de inversión de la corriente que alimenta la célula.....	13
7.6.11. Selección del modo de funcionamiento del electrolizador	13
7.6.12. Ajuste del punto de consigna de producción	13
7.6.13. Ajuste del punto de consigna pH.....	13
7.6.14. Modo Boost	14
7.6.15. Calibración de sondas: información previa importante	14
7.6.16. Calibración de la sonda de pH	14
7.6.17. Activación/desactivación de la regulación del pH.....	15
7.6.18. Inyección manual.....	15
7.6.19. Comunicación por Bluetooth.....	16
7.6.20. Menú auxiliar (Lámpara UV).....	16
7.6.21. Prueba de electrólisis	17
7.6.22. Restablecer la configuración	17
7.7. Seguridad.....	17
7.7.1. Modo invernada	17
7.7.2. Alarmas.....	18
8. MANTENIMIENTO Y LIMPIEZA DEL REACTOR UV	20
8.1. Procedimiento de cambio de las lámparas	20
8.2. Desmontaje del manguito de cuarzo	22
8.3. Precauciones de uso importantes	24
8.4. Precauciones importantes relativas al cambio de la célula	24
8.5. Precauciones importantes relativas a la bomba peristáltica	25
8.6. Información adicional.....	25
9 GARANTÍA	26

1. ADVERTENCIAS DE SEGURIDAD



- Apagar el aparato 10 minutos antes de intervenir, para que pueda enfriarse.
- **Apagar el aparato en caso de parada prolongada del caudal de agua**

Atención: Este aparato incluye un emisor UV-C



RIESGO DE RADIACIÓN UV-C

- No **exponerse nunca a la radiación de las lámparas ultravioleta en marcha. No mirar fijamente a la fuente de luz.** Esto podría provocar lesiones o quemaduras graves, e incluso la pérdida de la vista.
- Lámparas en funcionamiento, no **extraer las lámparas del reactor ni quitar las tapas de protección.**
- No utilizar el emisor UV-C cuando no esté instalado en el interior del aparato.
- Un uso imprevisto del aparato o un deterioro de su carcasa podrían provocar fugas peligrosas de radiación UV-C. La radiación UV-C, incluso en pequeñas dosis, puede ser peligrosa para los ojos y la piel.



- Las lámparas UV y los manguitos de cuarzo se deben manipular obligatoriamente con **guantes de protección**, para no dejar restos que puedan alterar la calidad de las emisiones UV.



- El reactor se debe desconectar de la red eléctrica para que una persona cualificada lleve a cabo su mantenimiento.
- En general, todas las intervenciones en los componentes eléctricos las debe realizar una persona cualificada y autorizada.
- **Incluso cuando el aparato está parado, hay tensión en el cuadro eléctrico.** Por lo tanto, antes de realizar cualquier intervención en el aparato, desconecte la alimentación general que se encuentra por encima del cuadro eléctrico.
- No utilice el sistema **si alguno de los cables** del cuadro eléctrico o del reactor **está dañado.** En ese caso, para evitar peligros, lo debe reemplazar una persona cualificada.
- Para evitar cortocircuitos eléctricos, **no sumergir cables eléctricos ni el reactor en agua** ni en ningún otro líquido.
- No realizar mediciones eléctricas en la salida del balasto (riesgo de sobretensión)
- Desconectar el esterilizador antes de realizar cualquier operación de mantenimiento o limpieza.



- No desmontar la arandela de estanqueidad del manguito de cuarzo **mientras el reactor se esté cargando.** El manguito de cuarzo podría ser expulsado del reactor con mucha fuerza y provocarle lesiones.
- En caso de fuga o microfuga, el reactor se debe aislar y vaciar para poder llevar a cabo un mantenimiento rápido.
- No utilizar el reactor UV con fines distintos al previsto.
- Los aparatos que estén claramente dañados no se deben poner en marcha.
- Al cambiar lámparas o al realizar la limpieza anual de los manguitos de cuarzo, asegúrese de que la pieza eléctrica esté instalada y bien sujeta antes de encender el esterilizador. Asegúrese de que la tuerca, la arandela y la junta tórica que garantizan la estanqueidad estén bien instaladas; de lo contrario, el manguito de cuarzo podría ser expulsado de su receptáculo con mucha fuerza y provocarle lesiones.

2. FUNCIONES DEL EQUIPO

Modelo	Producción de cloro por electrólisis	Ajuste del pH	Desinfección por UV
DUO UV	✓	✓	✓

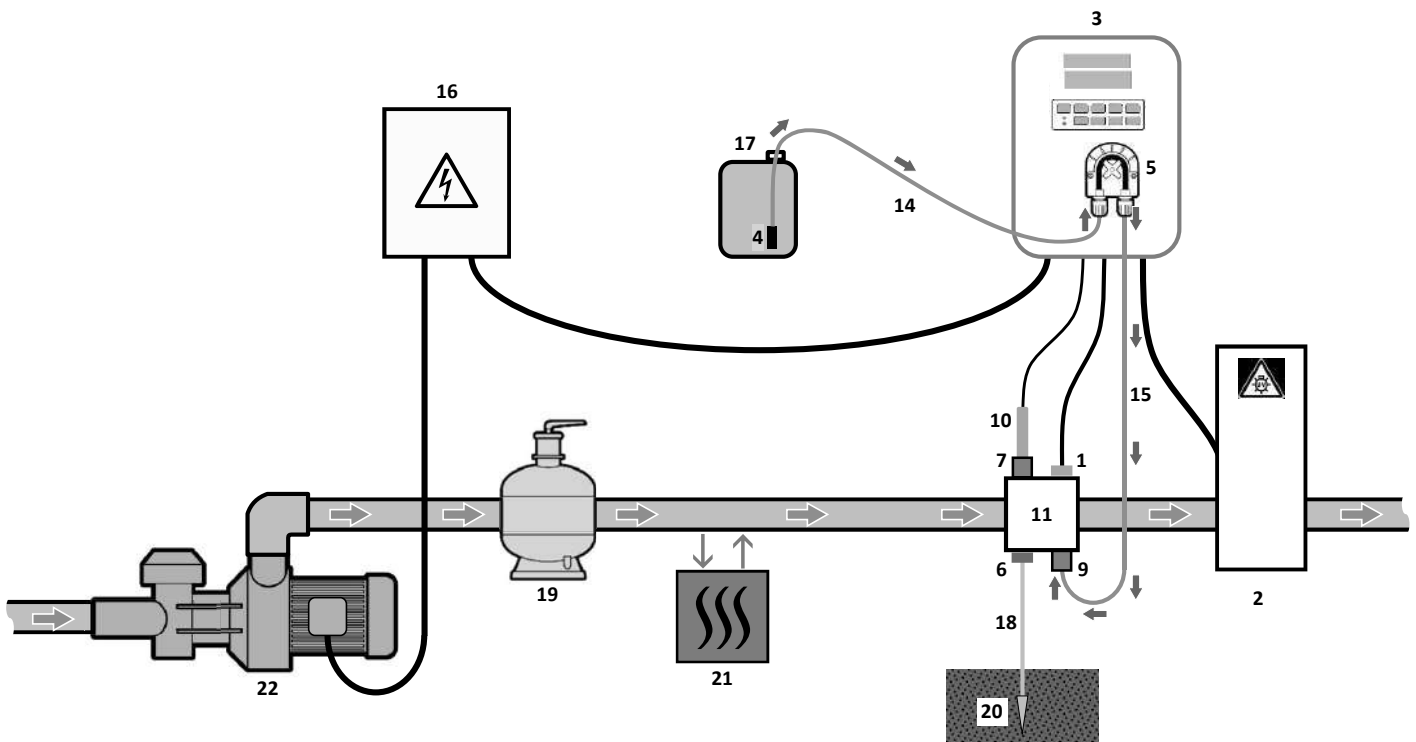
3. CARACTERÍSTICAS TÉCNICAS

	UNIDAD	POOLSQUAD UV 15	POOLSQUAD UV 25
REACTOR			
Material	-	PVC	PVC
Presión de servicio máx.	bar	3	3
	MPa	0,3	0,3
Caudal máx. (después de las pérdidas de carga)	m ³ /h	15	25
A) Longitud total	mm	845	1091
B) Profundidad	mm	371	371
C) Distancia de sujeción	mm	624	870
D) Espacio de servicio	mm	600	850
E) Ancho	mm	311	311
F) Conexión inferior / Suelo	mm	113	113
Peso	kg	12	14
Tipo de conexión	-	Unión para pegar	Unión para pegar
Diámetro de entrada/salida con conexiones de unión incluidas	mm	75	75
CUADRO ELÉCTRICO			
Tipo	-	Caja independiente	Caja independiente
Material	-	PC	PC
Altura	mm	363	363
Ancho	mm	266	266
Profundidad	mm	142	142
Longitud cables cuadro / reactor	m	3	3
Peso	kg	2,9	2,9
Alimentación	V	220-240	220-240
Frecuencia	Hz	50/60	50/60
Tipo de cable de alimentación	mm ²	3G0,75	3G0,75
Intensidad nominal	A	1,76-1,62	1,92-1,76
Potencia absorbida	W	365	397
Protección	-	Fusible (4 A)	Fusible (4 A)
Índice de protección	-	IP54	IP54
LÁMPARAS UV			
Número de lámparas	-	1	1
Potencia eléctrica unitaria	W	55	87
Tipo de lámpara	-	Alta potencia	Alta potencia
Potencia UV unitaria	W	17,5	28
Potencia UV total	W	17,5	28
Vida útil media para 1 apagado/encendido por día	h	13000	13000

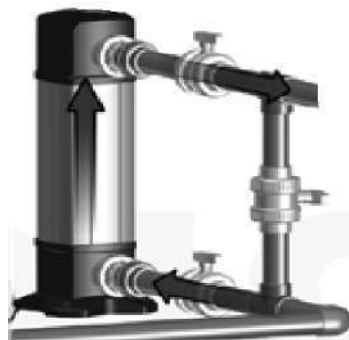
4. DIAGRAMA DE INSTALACIÓN



- El bidón de corrector de pH debe estar suficientemente alejado de todos los aparatos eléctricos y de otros productos químicos.
- **No utilice nunca ácido clorhídrico**, su uso puede provocar daños irreversibles en el aparato e invalidar la garantía. Utilice únicamente un corrector de pH (ácido o básico) recomendado por su profesional.



- 1: Captador de temperatura
- 2: Reactor UV. Consulte los detalles de la instalación
- 3: Cuadro eléctrico
- 4: Filtro de lastre
- 5: Bomba peristáltica
- 6: Pool Terre (opcional)
- 7: Portasonda
- 9: Empalme de inyección
- 10: Sonda pH
- 11: Soporte de accesorios
- 14, 15: Tubo semi rígido



Reactor UV

ELEMENTOS NO INCLUIDOS:

- 16: Alimentación eléctrica
- 17: Bidón de corrector de pH
- 18: Cable de cobre
- 19: Filtro
- 20: Pica de tierra
- 21: Bomba de calor
- 22: Bomba de filtrado

5. REACTOR UV



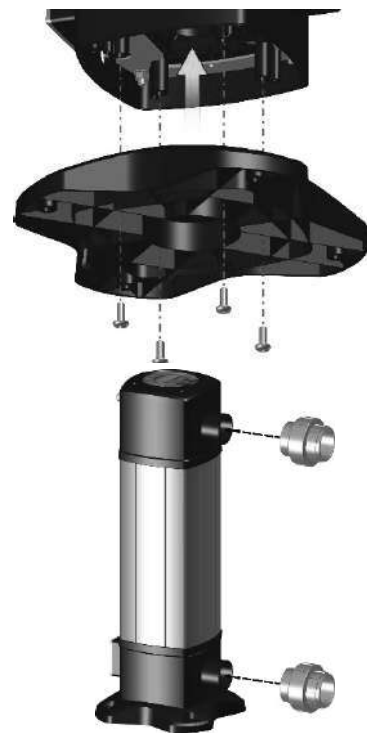
Es obligatorio leer todas las instrucciones de este manual antes de poner en marcha el reactor.

Antes de iniciar la instalación, póngase guantes de protección.

5.1. Preinstalación

Montaje del pie

- Encaje el pie en la parte superior del reactor.
- Con una llave Allen de 5, instale los 4 tornillos, tal como se indica en la figura lateral.



Montaje de las conexiones

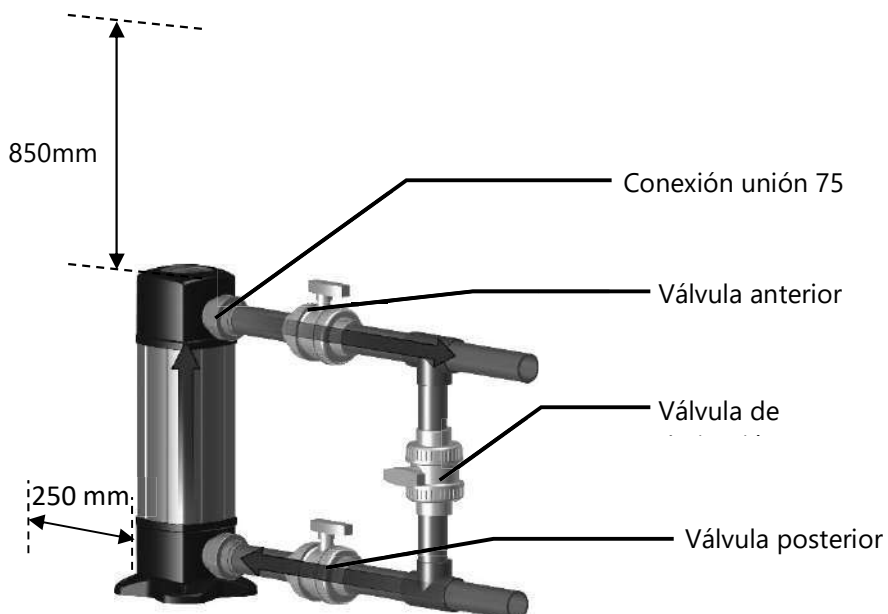
- Con un cuello de PVC, instale las conexiones incluidas con el aparato en la entrada y la salida del reactor.
- Si es necesario, en cada una de las conexiones, instale y pegue las reducciones correspondientes al diámetro del conducto.



No se debe desmontar el cuerpo del reactor en ningún caso. Las tuercas de las cuatro esquinas del reactor no se deben desenroscar nunca, ya que se podrían producir fugas en el reactor. Toda intervención en esas tuercas podría provocar la pérdida de la garantía.

5.2. Instalación

- Para facilitar el mantenimiento, le recomendamos que se instale una derivación.
- **El reactor se debe instalar en posición vertical (entrada de agua por la parte inferior)**



- El reactor siempre se debe encontrar sobre las supresiones, **después del filtro**.
- Se debe prever un espacio separado por encima del reactor, de 850 mm como mínimo, para un POOLSQUAD UV 25, o de 600 mm para un POOLSQUAD UV 15, para poder sacar la lámpara y el cuarzo, y otro espacio de 250 mm como mínimo detrás del reactor, para poder retirar el electrodo.
- Se debe respetar el sentido de circulación del flujo.
- La presión máxima de la red nunca debe superar la del reactor.

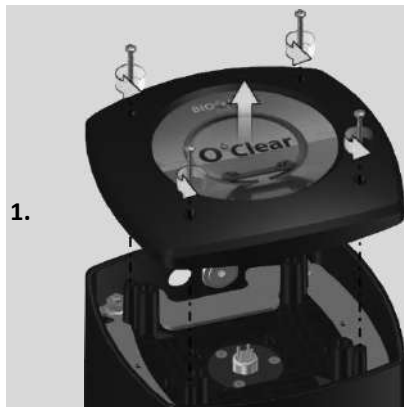


En caso de riesgo de sobrepresión, se recomienda instalar una purga automática o una válvula de descarga para que la presión del conducto sea inferior a la del reactor.

- Si se utiliza una derivación para la calefacción, el aparato UV se debe instalar después la derivación.
- Mediante una o varias abrazaderas (50, 63 o 75), instale el inyector de pH líquido y la sonda de pH en su orden.
- El reactor se ha diseñado para instalarlo en el suelo.

6. LÁMPARA UV

6.1. Instalación del cable de la lámpara en el reactor



1.

Desenrosque los 4 tornillos de la tapa con un destornillador de cruz; a continuación, quite la tapa.

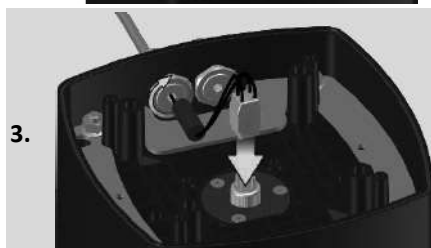


2.

Introduzca el conector del cable de la lámpara a través del orificio libre de la parte superior del reactor.

Instale el prensaestopas.

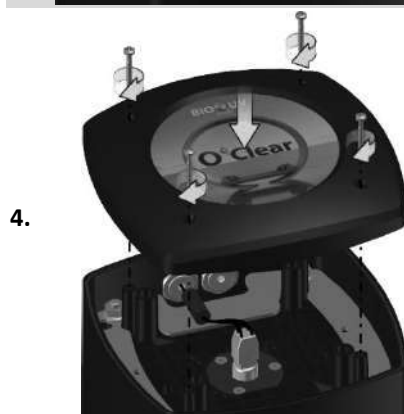
Introduzca el conector a través de la tuerca y deslice la tuerca hasta que entre en contacto con el prensaestopas.



3.

Enrosque la tuerca sobre el prensaestopas, apretando de forma normal.

Una el conector a la lámpara (no haga fuerza; hay un sentido de conexión).



4.

Vuelva a poner la tapa y luego vuelva a instalar los tornillos.




7. CUADRO ELÉCTRICO

7.1. Primera puesta en funcionamiento

Al conectar el cuadro eléctrico por primera vez, llevar a cabo la programación que se indica a continuación.

Menús sucesivos	Ajustes posibles	Navegación
Idiomas ESPAÑOL	<ul style="list-style-type: none"> • Francés • English • Deutsch • Español • Italiano • Nederlander • Portugués 	<p>Para cada menú, hay que seleccionar un valor con las teclas ↑ y ↓ y luego confirmar con la tecla OK.</p>
Volumen 50 m ³	De 10 a 200 m ³ , en intervalos de 10.	
Fecha 01/01/01	Día / Mes / Año	
Hora XX:XX	Hora / Minutos	
Visualización En línea	<ul style="list-style-type: none"> • En línea • Cuadro de control 	

7.2. Teclado

TECLA DE COMANDO (según el modelo)	FUNCIÓN
 MENÚ	<ul style="list-style-type: none"> • Puesta en funcionamiento del cuadro eléctrico. → Varios minutos después de la puesta en marcha, la producción comienza automáticamente • Desconexión del cuadro eléctrico (<i>pulsación prolongada</i>). → Al desconectar el cuadro, la pantalla y el piloto verde se apagan, mientras que el piloto rojo se ilumina. → Si se activa una alarma, pulse previamente  para detenerla. • Acceso a los menús.
BOOST	Conexión del modo Boost durante 24 horas.
T°C	<ul style="list-style-type: none"> • Visualización de la temperatura del agua durante unos segundos (<i>únicamente si la visualización predeterminada es «Visualización por líneas»</i>). • Acceso directo al menú «Parámetros- Ajuste de temp.» (<i>pulsación prolongada</i>).
SALT	• Aparece «Información no disponible»
pH	• Acceso directo al menú «Regulación pH - Calibración» (<i>pulsación prolongada</i>).
↑ ↓	Selección de un valor o un dato.
	<ul style="list-style-type: none"> • Cancelar una selección. • Volver al menú anterior. • Detención del modo Boost.
OK	<ul style="list-style-type: none"> • Confirmar una selección. • Entrada en un menú. • Cancelación de una alarma.

7.3. Pilotos

Color	Estado	Significado
Verde	Encendido siempre	Producción en servicio
Rojo	Encendido siempre	Cuadro eléctrico apagado o modo invernada activado
	Intermitente	Alarma activada

7.4. Pantalla

- **Si visualización intermitente:** información pendiente de validación o alarma activada.
- **Si la visualización es fija:** información confirmada o solo de lectura.

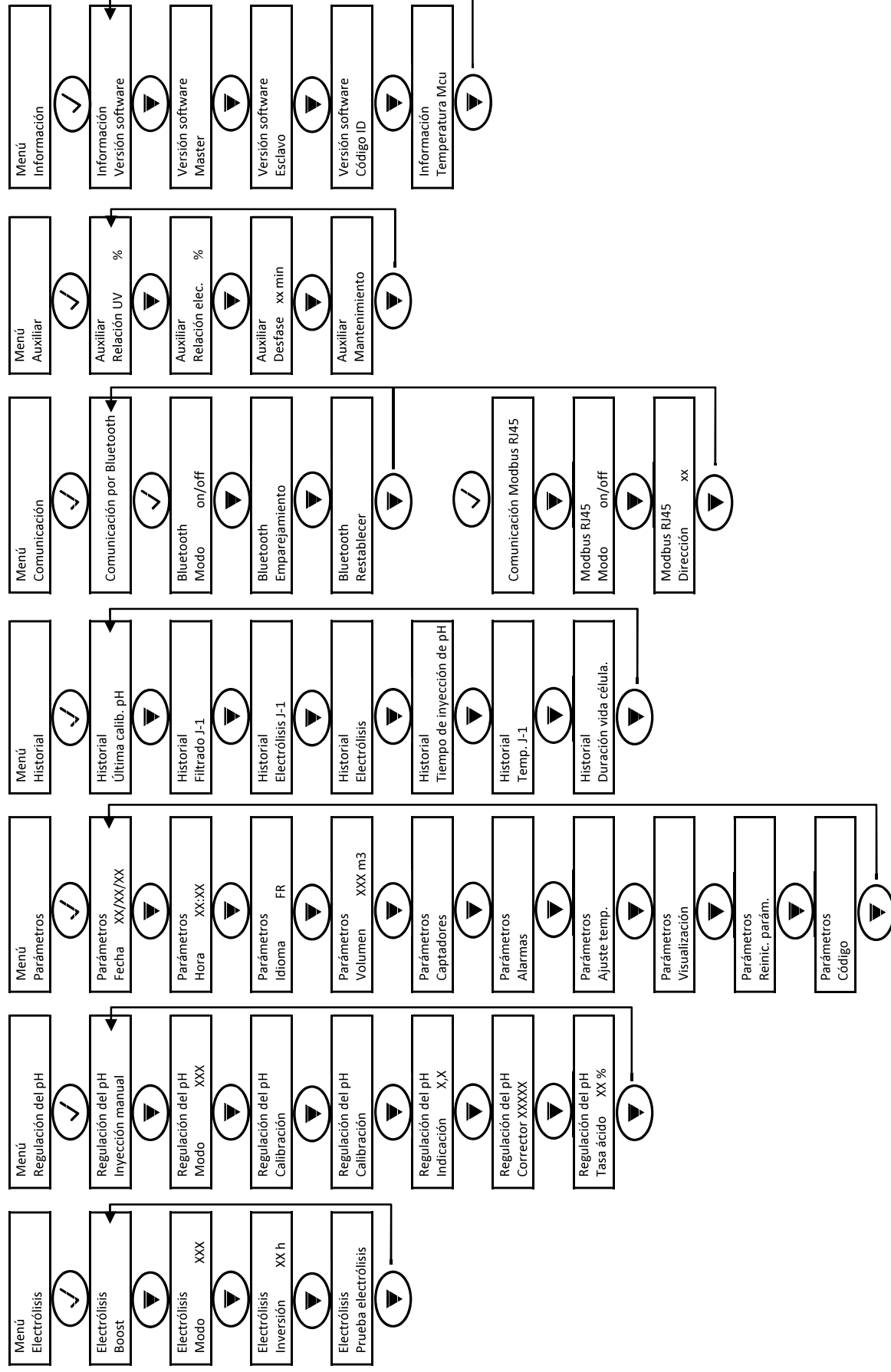
MODELO	VISUALIZACIÓN PREDETERMINADA		SIGNIFICADO
	Ajuste a través del menú «Parámetros - Visualización»	Vista	
DUO	Visualización por líneas	PROD. XXX % PH X.X	Recomendación de producción El punto justo después de «PROD» aparece cuando la producción está en marcha (piloto complementario del piloto verde).
		----- Medición del pH	
	Cuadro de control	XXX % PH X.X XX.X °C	Recomendación de producción El punto justo después de «%» aparece cuando la producción está en marcha (piloto complementario del piloto verde).
		----- Medición del pH	----- Temperatura del agua

Se pueden visualizar determinados datos pulsando la tecla OK o la tecla V (según el modelo).

PROD. pH	XXX % X,X	✓	Temperatura xx,x °C	✓	Tiempo UV xx horas	✓	Tiempo de electrólisis xx horas
-------------	--------------	---	------------------------	---	-----------------------	---	------------------------------------

El valor Tiempo visualizado corresponde a la relación diaria expresada en horas (ver Menú / auxiliar UV). No es un contador.

7.5. Navegación por los menús



7.6. Funcionalidades

7.6.1. Selección del idioma de la interfaz

Menú	Ajustes posibles	Ajuste predeterminado
Parámetros Idioma XX	<ul style="list-style-type: none"> • Francés • English • Deutsch • Español • Italiano • Nederlander • Portugués 	Francés

7.6.2. Ajuste de la fecha y la hora

Menú	Ajustes posibles	Ajuste predeterminado
Parámetros Fecha XX/XX/XX	Día / Mes / Año	01/01/01
Parámetros Hora XX:XX	Hora / Minutos	Aleatorio

7.6.3. Especificación del volumen de la piscina

Menú	Ajustes posibles	Ajuste predeterminado
Parámetros Volumen XXX m ³	De 10 a 200 m ³ , en intervalos de 10.	50 m ³

7.6.4. Especificación del tipo de corrector de pH

Menú	Ajustes posibles	Significado	Ajuste predeterminado
Regulación del pH Corrector XXXXX	Ácido	pH-	Ácido
	Base	pH+	

7.6.5. Especificación de la concentración del corrector de pH

Menú	Ajustes posibles	Ajuste predeterminado
Regulación del pH Concentración XXXXX XX %	Del 5 al 55 %, en intervalos de 1.	37 %

7.6.6. Configuración de los captadores

Menú	Captador	Parámetro	Ajustes posibles	Ajuste predeterminado
Parámetros Captadores	Cubierta/Cmd ext	Modo	<ul style="list-style-type: none"> • Acceso • OFF • Cmd ext 	Acceso
		Tipo	<ul style="list-style-type: none"> • NO • NC 	NO
	Caudal/Bidón de pH	Modo	<ul style="list-style-type: none"> • Flujo • OFF • Bidón de pH 	OFF
		Tipo	<ul style="list-style-type: none"> • NO • NC 	NO
	Temperatura	-	<ul style="list-style-type: none"> • Conectado • OFF 	Conectado

Cmd ext: comando externo.

Bidón de pH: captador de bidón vacío.

ON: captador activado.

OFF: captador desactivado.

NO: contacto normalmente abierto.

NC: contacto normalmente cerrado.

Captador activado	Configuración	Visualización específica	Producción	Regulación del pH
Acceso	Cubierta abierta	-	Constante	Constante
	Cubierta cerrada	Acceso	Dividida por 5*	
Comando externo	Comando accionado	-	Constante	
	Comando no accionado	Ext	Detenida	
Flujo	Caudal suficiente	-	Constante	Detenida
	Caudal nulo	Alarma Flujo	Detenida	
Bidón vacío	Bidón vacío	Alarma Bidón de pH vacío	Constante	Constante
	Bidón no vacío	-	Constante	
Temperatura	Temperatura del agua inferior a 15 °C	Modo Invernada	Detenida	Constante
	Temperatura del agua igual o superior a 15 °C	-	Constante	

* Este valor se puede modificar en el menú Pro

7.6.7. Ajuste de la medición de la temperatura del agua

→ Si el captador de temperatura está desactivado, no aparecerá el siguiente menú.

Menú	Ajustes posibles	Ajuste predeterminado
Parámetros Ajuste de temperatura	De - a + 5 °C con respecto a la medición visualizada, en intervalos de 0,5.	Medición visualizada

7.6.8. Ajuste del valor de la sal (ULTRA LOW SALT)

La tasa de sal nominal se debe ajustar aproximadamente a 1 g/litro. No debe ser inferior a 0,5 g/litro.

La calibración se hace manualmente y la medición se realiza con un medio independiente (una tira o un aparato de medición). No se deben tener en cuenta los valores de cloro indicados en el manual de mantenimiento.

7.6.9. Ajuste de la medición del pH

Menú	Ajustes posibles	Ajuste predeterminado
Regulación del pH Calibración	De 6,5 a 7,5, en intervalos de 0,1.	Medición visualizada

7.6.10. Ajuste de la frecuencia de inversión de la corriente que alimenta la célula



La inversión de corriente tiene como finalidad evitar la acumulación de cal en la célula. Es obligatorio ajustar correctamente la frecuencia de inversión, según la tabla siguiente, para mantener el funcionamiento correcto de la célula a largo plazo.

Dureza del agua (°f)	de 0 a 5	de 5 a 12	de 12 a 20	de 20 a 40	de 40 a 60	> 60
Frecuencia de inversión (h)	16	10	8	6	4	2

Menú	Ajustes posibles	Ajuste predeterminado
Electrólisis Inversión XX h	De 12 a 24 h, en intervalos de 1.	6 h

7.6.11. Selección del modo de funcionamiento del electrolizador

Menú	Ajustes posibles (según el modelo)	Significado	Ajuste predeterminado
Electrólisis Modo XXX	%	Producción constante, según el valor de referencia de producción.	• Para los modelos DUO : %.
	OFF	Desconexión del electrolizador.	

7.6.12. Ajuste del punto de consigna de producción

Modo de funcionamiento del electrolizador	Menú	Instrucciones específicas	Ajustes posibles	Ajuste predeterminado
%	<i>Visualización por defecto</i>	Seleccionar directamente un valor con las teclas ↑ ↓ (no requiere validación).	<ul style="list-style-type: none"> • Del 1 al 100 %, en intervalos de 1. • 0 % o bien OFF (<i>según el modo de funcionamiento del electrolizador</i>). 	100 %

Observación importante: no se puede medir la tasa de cloro libre presente en su piscina.

Se deberá seguir un proceso empírico para ajustar la recomendación.

No se deben tener en cuenta los valores de cloro indicados en el manual de mantenimiento.

7.6.13. Ajuste del punto de consigna pH

Menú	Ajustes posibles	Ajuste predeterminado
Regulación del pH Indicación X.X	De 6,8 a 7,6, en intervalos de 0,1.	7,2

7.6.14. Modo Boost

El modo Boost:

- Ajusta el valor de referencia de producción hasta el 125 %, por una duración determinada.
- Se puede detener manualmente en cualquier momento.
- Permite responder a una necesidad de cloro.




El modo Boost no puede reemplazar un tratamiento de choque clásico en caso de que el agua no sea adecuada para bañarse.

- Si se vuelve a iniciar el modo Boost manualmente cuando ya está en funcionamiento, el modo Boost se reinicia durante el tiempo visualizado.
- No se puede iniciar el modo Boost si hay una alarma activada. Después de solucionar y cancelar esta alarma, hay que esperar unos segundos para poder poner en marcha el modo Boost.
- Cuando se termina o detiene el modo Boost manualmente, la producción continúa de forma automática según el valor de referencia inicial.
- El modo Boost continúa después de apagar el cuadro eléctrico.

Funcionamiento con un captador de cubierta:

- No se puede iniciar el modo Boost cuando la cubierta está cerrada.
- Si la cubierta se cierra mientras el modo Boost está activado, este se detiene automáticamente.

Menú	Ajustes posibles	Ajuste predeterminado	Puesta en funcionamiento	Indicador de encendido (variantes de visualización específicas)	Parada
Electrólisis Boost	<ul style="list-style-type: none"> • 12 h • 24 h 	24 h	Automático en cuanto se confirma el ajuste de la duración.	Bo 12 h Bo 24 h Boost 12 h Boost 24 h	Pulsar en  .

7.6.15. Calibración de sondas: información previa importante

→ La sonda PH suministrada originalmente ya está calibrada. Por tanto, no es necesario calibrar la sonda pH la primera vez que se ponga en marcha el equipo.



Sin embargo, es obligatorio calibrar las sondas de pH cada inicio de temporada, antes de la puesta en marcha, y cada vez que se cambia una sonda.

7.6.16. Calibración de la sonda de pH

- 1) Abrir las soluciones tampón pH 7 y pH 10 (utilizar únicamente soluciones tampón de un solo uso).
- 2) Detener la filtración (y el cuadro eléctrico también).
- 3) Si la sonda ya está instalada:
 - a) Extraer la sonda del portasonda, sin desconectarla.
 - b) Retirar la tuerca del portasonda y sustituirla por el tapón suministrado.Si la sonda todavía no se ha instalado:
 Conecte la sonda al cuadro eléctrico.
- 4) Encender el cuadro eléctrico.
- 5) Ir al menú «Regulación PH – Calibración».
- 6) Recorrer el menú según las instrucciones siguientes:

Regulación del pH Calibración	
OK	
Calibración pH Solución 7.0	→ Introducir la sonda en la solución pH 7 y <u>esperar unos minutos</u> .
OK	
Calibración pH En curso	→ <u>No tocar la sonda</u> .
<i>(Espere unos segundos)</i>	
Calibración pH Solución 10.0	→ a) Aclarar la sonda con agua del grifo y escurrirla <u>sin secarla</u> . b) Introducir la sonda en la solución de pH 10 y <u>esperar unos minutos</u> .
OK	
Calibración pH En curso	→ <u>No tocar la sonda</u> .
<i>(Espere unos segundos)</i>	
Calibración pH Correcta	→ a) Aclarar la sonda con agua del grifo y escurrirla <u>sin secarla</u> . b) Instale la sonda en el porta sonda.
o	
Calibración pH Incorrecta	→ Volver a recorrer el menú siguiendo las instrucciones anteriores, varias veces si es necesario. Si la calibración sigue fallando, cambiar la sonda y repetir la calibración.

7.6.17. Activación/desactivación de la regulación del pH

Menú	Ajustes posibles	Ajuste predeterminado
Regulación del pH Modo XXX	<ul style="list-style-type: none"> • Conectado • OFF 	Conectado

7.6.18. Inyección manual

Menú	Funciones	Ajustes posibles	Ajuste predeterminado	Instrucciones
Regulación del pH Inyección manual	<ul style="list-style-type: none"> • Cebado de la bomba peristáltica y llenado de los tubos semirrígidos. • Inyección de corrector de pH. • Medio de comprobación del funcionamiento correcto de la bomba peristáltica. 	De 30 s a 10 min, en intervalos de 30 s.	1 min	<ul style="list-style-type: none"> • <u>Para iniciar una inyección:</u> Confirmar el ajuste de la duración. <i>(la bomba peristáltica está en funcionamiento y aparece un recuento temporal en tiempo real)</i>. • <u>Para hacer una pausa y para reanudar la inyección:</u> Pulsar en OK. • <u>Para detener la inyección:</u> Pulsar en ↺.

7.6.19. Comunicación por Bluetooth

Menú	Parámetro	Función	Ajustes posibles	Ajuste predeterminado
Comunicación Bluetooth	Modo	Activación/desactivación de la comunicación por Bluetooth.	<ul style="list-style-type: none"> • Conectado • OFF 	Conectado
	Emparejamiento	<ul style="list-style-type: none"> • Detección de aparatos conectables en las proximidades del cuadro eléctrico (menos de 60 segundos). • Instalación en red del cuadro eléctrico y los aparatos conectados. 	-	
	Restablecer	Supresión de la red entre el cuadro eléctrico y los aparatos conectados.		

→ Durante la actualización del software del cuadro eléctrico realizada por Bluetooth, los dos pilotos (rojo y verde) parpadearán alternativamente y se muestra el porcentaje de carga.

7.6.20. Menú auxiliar (Lámpara UV)

Menú			Ajustes	Ajuste predeterminado
Auxiliar Relación UV	XX %	Permite configurar el porcentaje del tiempo de funcionamiento de la lámpara UV con respecto al tiempo total de filtración del día anterior. *	Del 0 al 100 %, en intervalos de 1.	100 %
Auxiliar Relación elec.	XX %	Permite configurar el porcentaje del tiempo de funcionamiento de la electrólisis con respecto al tiempo total de filtración del día anterior. *	Del 0 al 100 %, en intervalos de 1.	100 %
Auxiliar Desfase	XX min	Configuración del tiempo de espera entre el encendido de la lámpara UV y el inicio de la electrólisis **	De 1 a 60 min en intervalos de 10	1 min
Auxiliar Mantenimiento	Total	Tiempo de funcionamiento de la lámpara UV	de 0 a 13 000 h	
	Restablecer	Puesta a cero / cambio de lámpara UV		

*Ejemplo: Si el tiempo de filtración del día anterior duró 20 h,

Relación UV al 60 % = el 60 % del tiempo de filtración, es decir, 12 horas de UV al principio del ciclo.

Relación electrólisis al 50 % = el 50 % del tiempo de filtración, es decir, 10 horas de electrólisis al final del ciclo.

Observaciones:

La suma de los dos no puede ser inferior al 100 %.

El tiempo de electrólisis no puede ser inferior a 4 h/día. Sirve para ajustar la tasa de cloro de su piscina.

Los tiempos de funcionamiento se pueden solapar, es decir, ser iguales al 100 %.


**Ajuste únicamente en un modo síncrono al 100 % (Relación UV = Relación electrólisis = 100 %); de lo contrario, se reprograman automáticamente.

7.6.21. Prueba de electrólisis

→ Esta prueba está destinada a profesionales para llevar a cabo tareas de mantenimiento del equipo.

Menú	Navegación
Electrólisis Prueba electrólisis	<div style="border: 1px solid black; padding: 5px; margin-bottom: 5px;">Electrólisis Prueba electrólisis</div> <div style="text-align: center; margin-bottom: 5px;">OK</div> <div style="border: 1px solid black; padding: 5px; margin-bottom: 5px;">Prueba electrólisis En curso XXX s</div> <p style="margin-left: 40px;">→ <i>Recuento temporal en tiempo real</i></p> <p style="margin-left: 40px;"><i>(Espere unos segundos)</i></p> <div style="border: 1px dashed black; padding: 5px; margin-bottom: 5px;">Prueba electrólisis Correcta</div> <div style="text-align: center; margin-bottom: 5px;">o</div> <div style="border: 1px dashed black; padding: 5px; margin-bottom: 5px;">Prueba electrólisis Pb Cuadro</div> <div style="text-align: center; margin-bottom: 5px;">o</div> <div style="border: 1px dashed black; padding: 5px; margin-bottom: 5px;">Prueba electrólisis Pb Célula</div> <div style="text-align: center; margin-bottom: 5px;">OK → <i>Pulsación prolongada.</i></div> <div style="border: 1px solid black; padding: 5px; margin-bottom: 5px;">Resultados de la prueba I+ = XX.X U+ = XX.X</div> <div style="text-align: center; margin-bottom: 5px;">↓</div> <div style="border: 1px solid black; padding: 5px; margin-bottom: 5px;">Resultados de la prueba I- = XX.X U- = XX.X</div> <div style="margin-left: 40px;">} Intensidades y tensiones que alimentan la célula en cada sentido de cambio de polaridad (valores puramente indicativos).</div>

7.6.22. Restablecer la configuración


Menú	Advertencia importante
Parámetros Restabl. Parám.	 <u>Restablecer la configuración anula todos los ajustes efectuados (configuración de fábrica).</u>

7.7. Seguridad

7.7.1. Modo invernada

- **Modo invernada:**
 - Se activa de forma predeterminada.
 - Se pone en marcha automáticamente en cuanto la temperatura del agua es inferior a 15 °C.
- **Cuando el modo invernada está activado:**
 - Aparece el mensaje «Modo invernada».
 - Se detiene la producción.
 - Se mantiene la regulación del pH, si está activada.
- **Para detener el modo invernada:** pulsar **OK**.
- **Para desactivar el modo invernada:** ir al menú «Parámetros - Alarmas», «Alarmas - Invernada».

7.7.2. Alarmas

- Todas las alarmas están activadas de forma predeterminada.
- Cualquier alarma que se active aparecerá inmediatamente en la pantalla.
- Para cancelar una alarma: pulsar la tecla **OK** o  (pulsación breve o prolongada, según la alarma).

MENSAJE EN PANTALLA / FALLO DETECTADO	ACCIÓN AUTOMÁTICA INMEDIATA		CAUSA	COMPROBACIONES Y SOLUCIONES	POSIBILIDAD DE DESACTIVACIÓN A TRAVÉS DEL MENÚ «Parámetros – Alarmas»
	Parada de la producción	Parada de la regulación del pH			
Alarma Bidón de pH vacío	No	Sí	Bidón de corrector de pH vacío.	Cambiar el bidón de corrector de pH.	Sí
Alarma Corriente célula	Sí	No	Problema con la célula.	<ul style="list-style-type: none"> • Comprobar que la célula esté exenta de cal. • Controlar y ajustar, si es necesario, la frecuencia de inversión de la corriente que alimenta la célula (menú «Electrólisis – Inversión»). • Compruebe que las conexiones eléctricas en los bornes de la célula estén bien apretadas y no oxidadas. • Compruebe que el cable de alimentación de la célula se encuentre en buen estado. • Compruebe que el conector del cable de alimentación de la célula esté conectado al cuadro eléctrico. • Como último recurso, cambie la célula. 	No
Alarma Flujo	Sí	Sí	Caudal insuficiente de agua en el circuito de filtración.	<p><u>Comprobar que:</u></p> <ul style="list-style-type: none"> • El captador de flujo esté conectado al cuadro eléctrico. • El captador de flujo esté activado (menú «Parámetros – Captadores»). • Las válvulas del circuito de filtración estén abiertas. • La bomba de filtración funcione correctamente. • El circuito de filtración no esté obstruido. • El nivel de agua de la piscina sea suficiente. 	No

MENSAJE EN PANTALLA / FALLO DETECTADO	ACCIÓN AUTOMÁTICA INMEDIATA		CAUSA	COMPROBACIONES Y SOLUCIONES	POSIBILIDAD DE DESACTIVACIÓN A TRAVÉS DEL MENÚ «Parámetros – Alarmas»
	Parada de la producción	Parada de la regulación del pH			
Alarma Fallo com.	Sí	No	Pérdida de comunicación entre la tarjeta de comando y la tarjeta de potencia del cuadro eléctrico.	Dirigirse a un técnico profesional.	No
Alerta Calibración pH	No	Sí	Calibración incorrecta de la sonda de pH.	Realice la calibración de la sonda de pH.	Sí
Alarma Inyección de pH	No	Sí	Sucesión de 5 intentos infructuosos de corrección del pH.	<ul style="list-style-type: none"> • Compruebe que el bidón de corrector de pH no esté vacío. • Realizar una inyección manual (menú «Regulación pH – Inyección manual»). • Compruebe el estado del filtro de lastre y de la conexión de inyección. • Comprobar los ajustes en los menús «Regulación pH – Consigna», «Regulación pH – Corrector» y «Parámetros – Volumen». • Realice la calibración de la sonda de pH. 	Sí
Alarma Pb lámpara UV	Sí	No	Retorno de fallo del balasto	<ul style="list-style-type: none"> • Cambio de la lámpara UV • Cambio del balasto 	No

Observaciones:

La alerta de calibración de pH no interrumpe la regulación.

La alarma «PB Lámpara UV» no interrumpe la producción de cloro por electrólisis.

8. MANTENIMIENTO Y LIMPIEZA DEL REACTOR UV



Las lámparas UV y los manguitos de cuarzo se deben manipular obligatoriamente con **guantes de protección**, para no dejar restos que puedan alterar la calidad de las emisiones UV y proteger las manos en caso de que se rompa el cristal.

8.1. Procedimiento de cambio de las lámparas

Las lámparas ultravioleta se han diseñado para durar 13 000 horas, según el número de encendidos, es decir, aproximadamente 3 años para una piscina exterior estacional, y 1 año y medio para una piscina interior que funcione las 24 horas del día.

Para evitar un desgaste prematuro, se recomienda 1 solo encendido diario o 1 solo ciclo de filtración, lo que permitirá también proteger la bomba de filtración.

1.



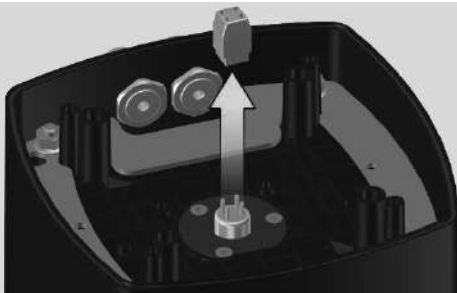
El esterilizador debe estar obligatoriamente APAGADO.

2.



Desenrosque los 4 tornillos de la tapa con un destornillador de cruz; a continuación, quite la tapa.

3.



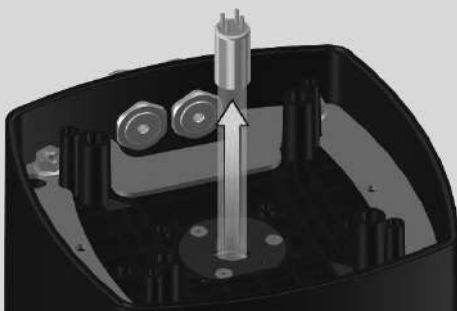
Suelte el conector.

4.



Asegúrese de que la lámpara se haya enfriado lo suficiente antes de manipularla.

5.

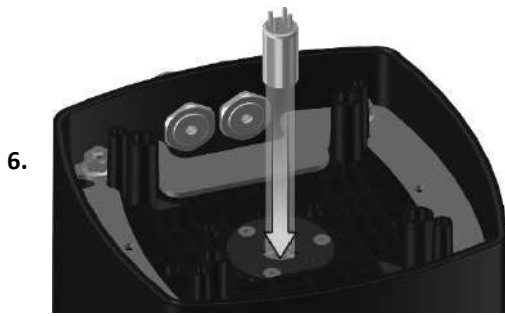


Retire la lámpara (si es necesario, ayudándose con el conector) y colóquela sobre una superficie limpia y suave.

Realice esta operación con cuidado, sin tocar el cristal de la lámpara con las manos.

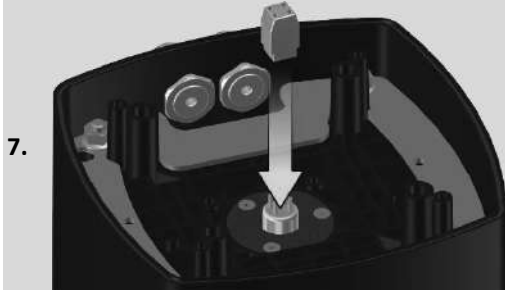
No deje que la lámpara caiga sobre el manguito de cuarzo, ya que podría romperse y dañar el cuarzo.

Nota: En el caso de las lámparas HO, la primera vez que se cambie la lámpara es posible que haya pequeñas juntas tóricas que se utilizan para bloquear la lámpara durante el transporte. Es inútil volver a instalarlas o colocarlas en las lámparas nuevas.



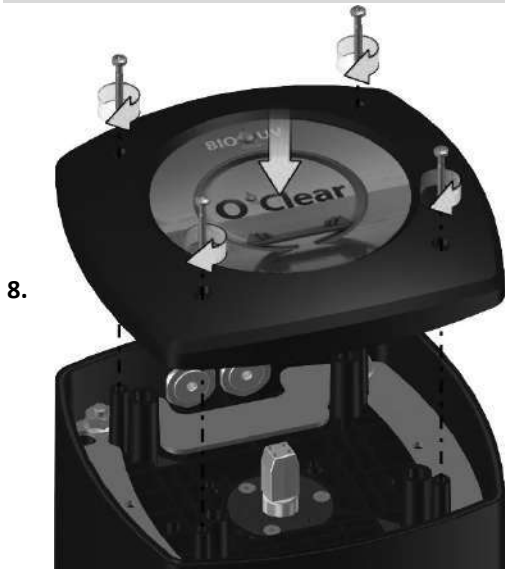
6.

Tome la lámpara nueva evitando colocar los dedos fuera del casquillo. (Si fuera necesario, limpie con un paño suave y alcohol de quemar). Introduzca la lámpara con cuidado y por completo en el manguito de cuarzo.



7.

Vuelva a unir el conector a la lámpara (no haga fuerza; hay un sentido de conexión).



8.

Vuelva a poner la tapa y luego vuelva a instalar los tornillos.



9.

Vuelva a conectar el aparato y enciéndalo. El aparato estará listo para utilizarlo.

8.2. Desmontaje del manguito de cuarzo

Cada año hay que verificar que el manguito de cuarzo no se haya vuelto opaco debido a los depósitos de cal. El manguito debe ser **totalmente transparente** para no reducir el paso de los rayos ultravioleta.

1.



El esterilizador debe estar obligatoriamente APAGADO, AISLADO y VACIADO.

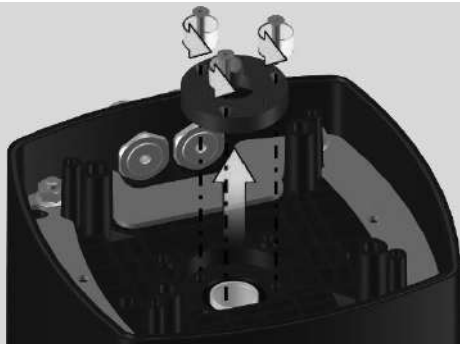
Una vez aislado y apagado, el reactor se podrá vaciar desenroscando la conexión de unión inferior.

2.



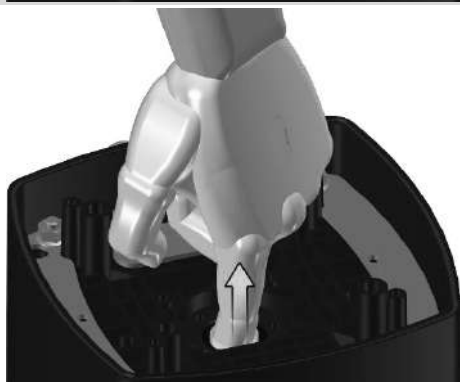
Retire la lámpara (consulte el apartado anterior).

3.



Desmonte la arandela de estanqueidad desenroscando los tres tornillos con una llave Allen (tamaño 2,5).

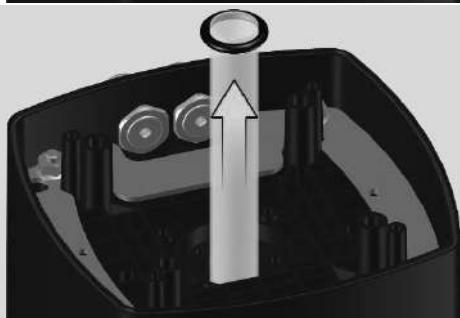
4.



Retire con cuidado los manguitos de cuarzo:

Introduzca el pulgar o un dedo en el interior del manguito y hágalo subir con cuidado, hasta que se separe de la junta de estanqueidad, pero manteniéndose en el eje.

5.

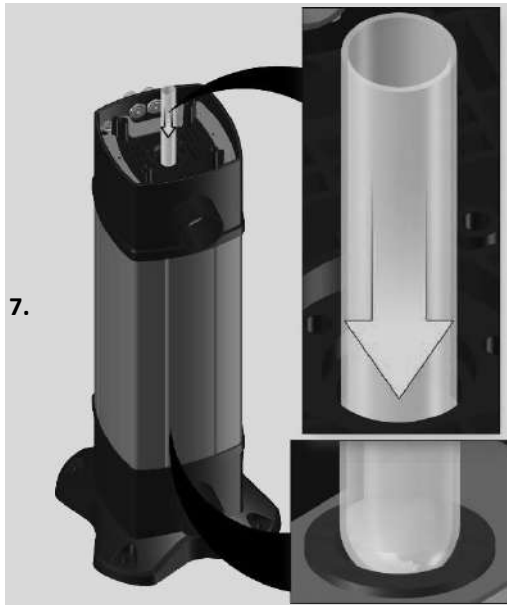


Agarre el manguito de cuarzo para extraerlo por completo del aparato, pero debe quedarse **OBLIGATORIAMENTE** en el eje.

6.



Si hay depósitos de cal blanquecinos, habrá que limpiarlos. Esta operación se debe realizar con vinagre blanco o un ácido y un paño suave. **El cuarzo no debe rayarse, ya que se modificaría la radiación ultravioleta.**



7.

Manteniéndose en el eje, introduzca el manguito de cuarzo en el aparato, hasta que quede situado en el fondo del reactor.

Con guantes limpios, coloque el manguito de cuarzo en el fondo de su ubicación, ayudándose con el dedo en el interior del manguito. Puede usar una linterna para ver la ubicación a través del cuarzo.

Nota: Asegúrese de no soltar el manguito de cuarzo mientras no se encuentre en su ubicación; de lo contrario, podría romperse o podría resultar difícil recuperarlo.

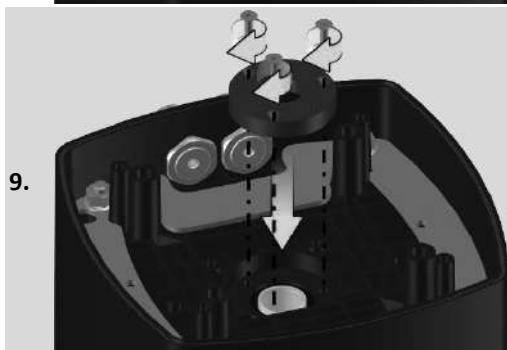


8.

Cambiar las juntas de estanqueidad:

(Instale una junta nueva cada vez que cambie la lámpara)

- Cubra la junta con agua con jabón.
- Colóquela alrededor del manguito de cuarzo.
- Empújelo hasta el fondo en su ubicación, con la pestaña (no utilice herramientas).



9.

Vuelva a instalar la arandela de estanqueidad y los tres tornillos.

10.



Vuelva a poner la instalación bajo presión **antes** de volver a instalar la lámpara y **compruebe que no haya fugas** en el manguito de cuarzo.

Antes de llenar el reactor, asegúrese de volver a apretar la conexión de unión inferior.

11.



Vuelva a instalar la lámpara (consulte el apartado anterior).

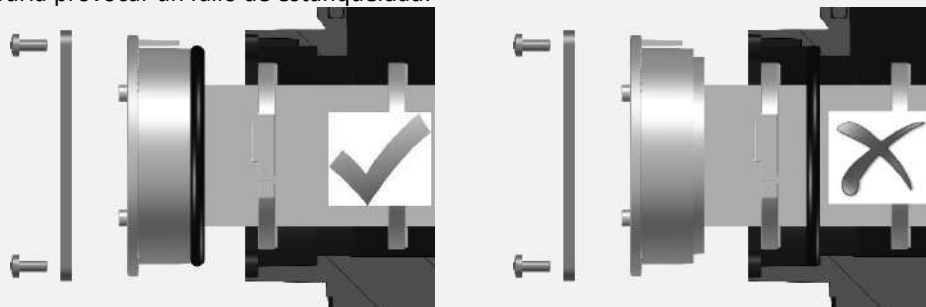
8.3. Precauciones de uso importantes



- El aparato debe estar supeditado a la filtración/bomba y el interruptor del cuadro siempre debe encontrarse en la posición «Encendido», salvo cuando se lleve a cabo el mantenimiento del aparato.
- El **aparato debe funcionar sin pararse con carga hidráulica**, excepto en caso de parada prolongada del caudal de agua (hay un riesgo de sobrecalentamiento y depósito en los manguitos de cuarzo).
- Es **preferible limitar los apagados y encendidos de la lámpara** para optimizar su duración y eficacia.
- Si el reactor se para, espere 10 minutos a que las lámparas se hayan enfriado, para alargar su vida útil.
- El piloto de la lámpara es un indicador de funcionamiento de la lámpara. Si la lámpara funciona durante más de 13 000 h, se debe cambiar, aunque el indicador esté encendido.

8.4. Precauciones importantes relativas al cambio de la célula

Al volver a instalar la célula de electrólisis, se recomienda encarecidamente instalar la junta tórica en el soporte de la célula de electrólisis en lugar de introducir la junta en el orificio del reactor, antes de introducir la célula de electrólisis; de lo contrario, se podría provocar un fallo de estanqueidad.



Asimismo, es importante que las conexiones de la célula de electrólisis estén bien posicionadas verticalmente.



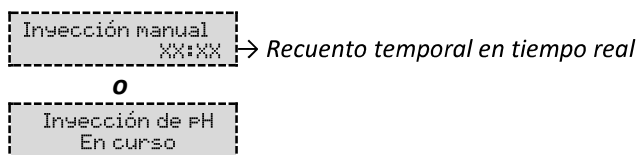
- La vida útil de la célula de electrólisis está estrechamente relacionada con el respeto de las instrucciones indicadas en este manual.
- Sustituir una célula al final de su vida útil por una célula compatible puede reducir la producción y también la vida útil del equipo. Por consiguiente, se recomienda utilizar únicamente una célula original del fabricante.
- Un deterioro debido al uso de una célula compatible anulará la garantía contractual.



Las conexiones de los electrodos deben estar alineadas verticalmente y estar bien apretadas.

8.5. Precauciones importantes relativas a la bomba peristáltica

Cuando aparece uno de estos dos mensajes, la bomba peristáltica está en funcionamiento.



En ese caso, no se debe retirar la cara delantera del cuadro eléctrico.

→ **En caso de duda con respecto al correcto funcionamiento de la bomba peristáltica:**

- 1) Detenga el cuadro eléctrico.
- 2) Retire la cara delantera del cuadro eléctrico.
- 3) Cambie el tubo interno de la bomba peristáltica.
- 4) Realice una inyección manual en vacío.

8.6. Información adicional

Menú	Significado
Versión software MASTER: XX.XX.XX	Programa de la tarjeta de comando
Versión software ESCLAVO: XX.XX.XX	Programa de la tarjeta de potencia
Código ID: XXXXXXXX	Código de configuración
Número de serie: XXXX-XXXXXX-XXX	Número de serie
Dirección MAC: XXXXXXXXXXXX	Dirección MAC para conexión por Bluetooth
Temperatura MCU: XX °C	Temperatura interna del cuadro eléctrico

9 GARANTÍA

Antes de ponerse en contacto con su distribuidor, tenga a mano:

- La factura de compra.
- El número de serie del cuadro eléctrico.
- La fecha de instalación del equipo.
- Los parámetros de su piscina (salinidad, pH, tasa de cloro, temperatura del agua, porcentaje de estabilizante, volumen de la piscina, tiempo de filtración diario, etc.).

Hemos aportado todo el cuidado y nuestra experiencia técnica a la realización de este equipo, que ha sido sometido a controles de calidad. Si, a pesar de toda la atención y el saber hacer aportados a su fabricación, ha hecho uso de nuestra garantía, esta se aplicará únicamente para la sustitución gratuita de las piezas defectuosas de este equipo (portes de ida y vuelta excluidos).

Duración de la garantía (fecha de la factura correspondiente)

Cuadro eléctrico: 2 años.

Célula : - 1 año como mínimo fuera de la Unión Europea (*salvo extensión de garantía*).

- 2 años como mínimo en la Unión Europea (*salvo extensión de garantía*).

Sondas: Según el modelo

Reactor PVC: 2 años

Exclusión de garantía del reactor PVC: Daños ocasionados por sobrepresión (golpes de ariete), superación de la presión máxima de servicio, incumplimiento de las recomendaciones de instalación, funcionamiento del reactor sin carga, daños relacionados con el hielo o desmontaje del cuerpo del reactor que afecta a su estanqueidad.

Reparaciones y repuestos: 3 meses.

Los plazos indicados anteriormente corresponden a las garantías estándar. Sin embargo, esos plazos pueden variar según el país de instalación y el circuito de distribución.

Objeto de la garantía

La garantía se aplica a todas las piezas salvo a aquellas piezas de desgaste que deban sustituirse regularmente.

El equipo está garantizado contra todo defecto de fabricación en el marco estricto de un uso normal.

Servicio posventa

Todas las reparaciones se efectúan en taller.

Los gastos de transporte de ida y vuelta corren a cargo del usuario.

La inmovilización y la privación del uso de un aparato en caso de reparación eventual no darán lugar a indemnizaciones.

En todos los casos, el material siempre viajará por cuenta y riesgo del usuario. Este será el responsable de realizar la entrega, de comprobar que se encuentre en perfecto estado, según corresponda, y de formular reservas en el documento de transporte del transportista. Confirme con el transportista en un plazo de 72 horas mediante correo certificado con acuse de recibo.

Una sustitución por garantía en ningún caso prolongaría la duración de la garantía inicial.

Límite de aplicación de la garantía

Con el objetivo de mejorar la calidad de sus productos, el fabricante se reserva el derecho de modificar en cualquier momento y sin previo aviso las características de sus producciones.

Esta documentación se suministra únicamente a título informativo y no constituye ninguna obligación contractual frente a terceros.

La garantía del constructor, que cubre los defectos de fabricación, no se debe confundir con las operaciones descritas en esta documentación.

La instalación, el mantenimiento y, de forma más general, cualquier intervención en los productos del fabricante, que deben ser realizados exclusivamente por profesionales. Estas intervenciones, además, deberán realizarse de conformidad con las normas vigentes en el país de instalación en el momento de dicha instalación. El uso de una pieza distinta a la original anulará de inmediato la garantía del conjunto del equipo.

Quedan excluidos de la garantía:

- Los equipos y la mano de obra proporcionados por terceros durante la instalación del material.

- Los daños provocados por una instalación no conforme.

- Los problemas ocasionados por alteración, accidente, tratamiento abusivo, negligencia del profesional o del usuario final, reparaciones no autorizadas, incendios, inundaciones, rayos, heladas, conflictos armados o cualquier otro caso de fuerza mayor.

La garantía no cubrirá ningún material dañado por el incumplimiento de las indicaciones de seguridad, instalación, uso y mantenimiento indicadas en esta documentación.

Cada año mejoramos nuestros productos y programas. Estas nuevas versiones son compatibles con los modelos anteriores. En el marco de la garantía, las nuevas versiones de materiales y programas no pueden añadirse a los modelos anteriores.

Aplicación de la garantía

Para obtener más información sobre esta garantía, póngase en contacto con su profesional o nuestro servicio posventa. Toda solicitud deberá ir acompañada de una copia de la factura de compra.

Legislación y litigios

Esta garantía está sometida a la ley francesa y a todas las directivas europeas o tratados internacionales vigentes en el momento de la reclamación aplicables en Francia. En caso de litigio sobre su interpretación o ejecución, la competencia única corresponde al TGI de Montpellier (Francia).

1. INSTRUÇÕES DE SEGURANÇA	3
2. FUNÇÕES DO EQUIPAMENTO	4
3. CARACTERÍSTICAS TÉCNICAS.....	4
4. ESQUEMA DE INSTALAÇÃO	5
5. REATOR UV.....	6
5.1. Pré-montagem.....	6
Montagem da estrutura	6
Montagem das ligações.....	6
5.2. Instalação	6
6. LÂMPADA UV	7
6.1. Instalação do cabo da lâmpada no reator.....	7
7. QUADRO ELETRÓNICO	8
7.1. Primeira colocação em funcionamento	8
7.2. Teclado	8
7.3. Indicadores luminosos.....	9
7.4. Ecrã	9
7.5. Navegação nos menus.....	10
7.6. Funcionalidades.....	11
7.6.1. Seleção do idioma de visualização	11
7.6.2. Ajuste da data e hora	11
7.6.3. Especificação do volume da piscina	11
7.6.4. Especificação do tipo de corretor de pH	11
7.6.5. Especificação da concentração do corretor de pH.....	11
7.6.6. Configuração dos sensores.....	12
7.6.7. Ajuste da medição da temperatura da água	12
7.6.8. Ajuste do valor do sal (ULTRA LOW SALT).....	12
7.6.9. Ajuste da medição do pH.....	13
7.6.10. Ajuste da frequência de inversão da corrente de alimentação da célula	13
7.6.11. Seleção do modo de funcionamento do eletrolisador	13
7.6.12. Ajuste da definição de produção.....	13
7.6.13. Ajuste da definição de pH.....	13
7.6.14. Modo Boost	14
7.6.15. Calibração das sondas: informações prévias importantes	14
7.6.16. Calibração da sonda de pH	14
7.6.17. Ativação/desativação da regulação pH	15
7.6.18. Injeção manual	15
7.6.19. Comunicação Bluetooth	16
7.6.20. Menu auxiliar (Lâmpada UV)	16
7.6.21. Teste de eletrólise	17
7.6.22. Reiniciação das configurações.....	17
7.7. Seguranças.....	17
7.7.1. Modo inverno	17
7.7.2. Alarmes.....	18
8. MANUTENÇÃO E LIMPEZA DO REATOR UV	20
8.1. Procedimento de substituição de lâmpadas	20
8.2. Desmontagem do revestimento de quartzo	22
8.3. Precauções importantes e utilização	24
8.4. Precauções importantes relativamente à substituição da célula	24
8.5. Precauções importantes relativas à bomba peristáltica	25
8.6. Informações adicionais.....	25
9. GARANTIA	26

1. INSTRUÇÕES DE SEGURANÇA



- Desligar o aparelho 10 minutos antes de qualquer intervenção para deixá-lo arrefecer.
- **Desligar o aparelho em caso de paragem prolongada do fluxo de água**

Atenção: Este aparelho inclui um emissor **UV-C**



RISCO DE RADIAÇÃO UV-C

- Nunca **se exponha à radiação das lâmpadas ultravioletas em funcionamento. Nunca olhe diretamente para a fonte de luz.** Isto pode provocar ferimentos graves ou queimaduras, ou até causar a perda de visão.
- Lâmpadas em funcionamento, não **tirar as lâmpadas do reator, nem retirar as tampas de proteção.**
- Não ligar o emissor UV-C quando é retirado do circuito do aparelho.
- Uma utilização não prevista do aparelho ou uma deterioração do seu revestimento podem provocar fugas de radiações UV-C perigosas. As radiações UV-C, mesmo em pequenas quantidades, podem ser perigosas para os olhos e para a pele.



- O manuseamento das lâmpadas UV e dos revestimentos de quartzo deve ser obrigatoriamente realizado com **luvas de proteção** para não deixar vestígios que poderiam alterar a qualidade das emissões UV.



- O reator deve ser desligado da rede elétrica para a manutenção por uma pessoa qualificada.
- De um modo geral, qualquer intervenção nas partes elétricas deve ser realizada por uma pessoa qualificada e habilitada.
- **Mesmo desligado, existe a presença de tensão no quadro elétrico.** Por isso, certifique-se de que corta a alimentação geral situada acima do quadro elétrico antes de qualquer intervenção no aparelho.
- Não ligue o sistema **se um dos cabos** do quadro elétrico ou do reator **estiver danificado.** Neste caso, deve ser substituído por uma pessoa qualificada para evitar qualquer perigo.
- Para evitar qualquer curto-circuito elétrico, **não submerja os fios elétricos ou o reator na água** ou em qualquer outro líquido.
- Não efetue medições elétricas na entrada de balastros (risco de sobretensão)
- Desligue o esterilizador antes de qualquer operação de manutenção ou de limpeza.



- Nunca desmonte a anilha de vedação do revestimento de quartzo **quando o reator estiver a carregar.** O revestimento de quartzo pode ser expulso do reator com força e magoá-lo.
- Em caso de fuga ou de microfuga, o reator deve ser isolado e esvaziado para realizar uma manutenção rápida.
- Não utilizar o reator UV para uma utilização diferente da para a qual foi concebida.
- Os aparelhos que se encontram claramente danificados não devem ser colocados em funcionamento.
- Durante a substituição das lâmpadas e/ou a limpeza anual dos revestimentos de quartzo, certifique-se de que a parte elétrica está colocada e corretamente presa antes de ligar o esterilizador. Certifique-se de que a porca, a anilha e a junta tórica que garantem a vedação estão corretamente posicionadas, caso contrário o revestimento pode ser expulso do seu recipiente com força e magoá-lo.

2. FUNÇÕES DO EQUIPAMENTO

Modelo	Produção de cloro por eletrólise	Ajuste do pH	Desinfecção por UV
DUO UV	✓	✓	✓

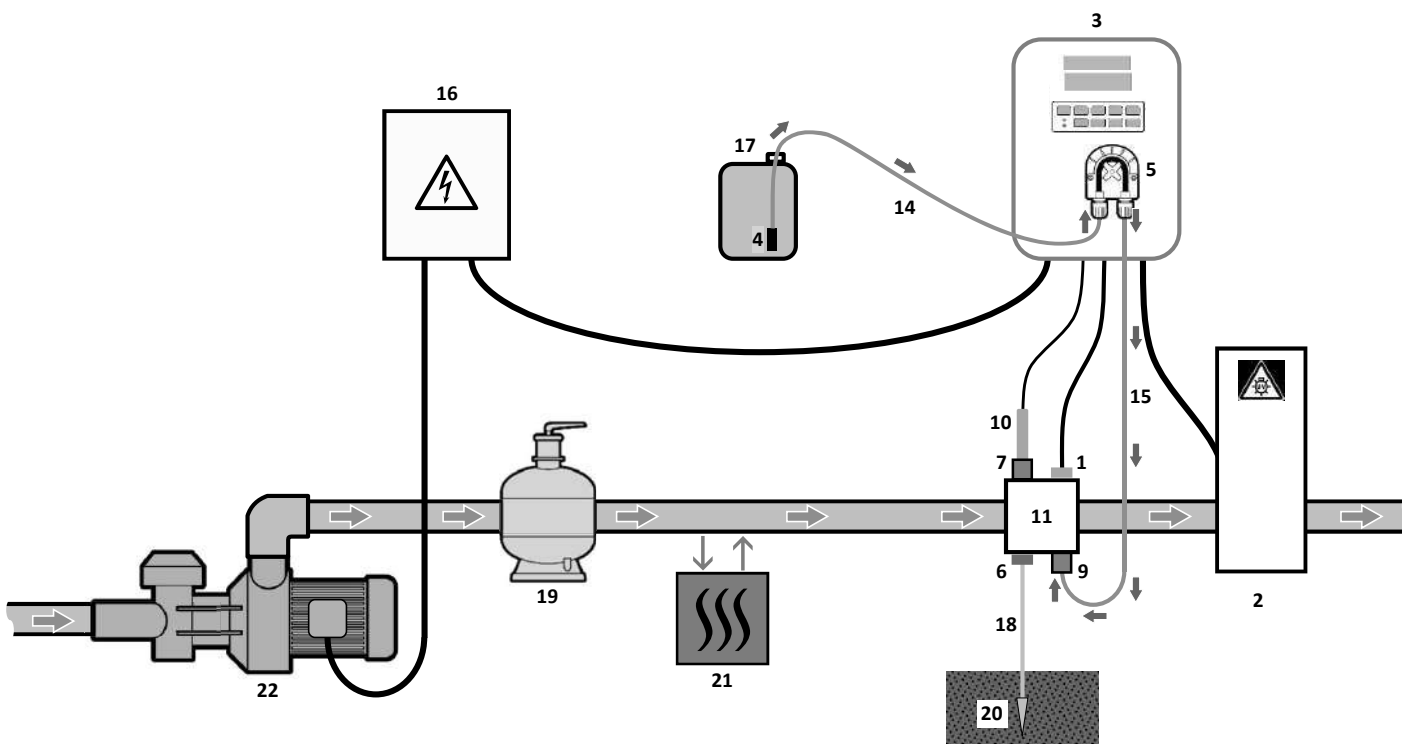
3. CARACTERÍSTICAS TÉCNICAS

	UNIDADE	POOLSQUAD UV 15	POOLSQUAD UV 25
REATOR			
Material	-	PVC	PVC
Pressão de serviço máx.	bar	3	3
	MPa	0,3	0,3
Fluxo máx. (após quedas de carga)	m ³ /h	15	25
A) Comprimento total	mm	845	1091
B) Profundidade	mm	371	371
C) Entre-eixo de fixação	mm	624	870
D) Espaço de serviço	mm	600	850
E) Largura	mm	311	311
F) Ligação parte inferior / Solo	mm	113	113
Peso	kg	12	14
Tipo de ligação	-	Ligação a colar	Ligação a colar
Diâmetro entrada/saída com união fornecida	mm	75	75
QUADRO ELÉTRICO			
Tipo	-	Quadro independente	Quadro independente
Material	-	PC	PC
Altura	mm	363	363
Largura	mm	266	266
Profundidade	mm	142	142
Comprimento dos cabos do quadro/reator	m	3	3
Peso	kg	2,9	2,9
Alimentação	V	220-240	220-240
Frequência	Hz	50/60	50/60
Tipo de cabo de alimentação	mm ²	3G0,75	3G0,75
Intensidade Nominal	A	1,76-1,62	1,92-1,76
Potência absorvida	W	365	397
Proteção	-	Fusível (4A)	Fusível (4A)
Índice de proteção	-	IP54	IP54
LÂMPADAS UV			
Número de lâmpadas	-	1	1
Potência elétrica unitária	W	55	87
Tipo de lâmpada	-	High Output	High Output
Potência UV unitária	W	17,5	28
Potência UV total	W	17,5	28
Vida útil média para 1 ligação por dia	h	13000	13000

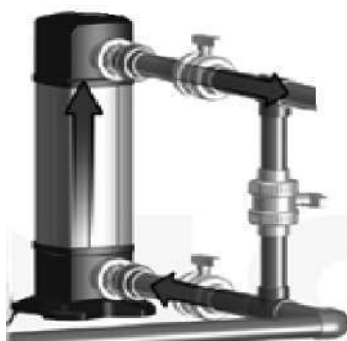
4. ESQUEMA DE INSTALAÇÃO



- O recipiente corretor de pH deverá estar suficientemente afastado de qualquer aparelhagem elétrica e de qualquer outro produto químico.
- **Nunca utilizar ácido clorídrico**, a sua utilização pode levar a danos irreversíveis no aparelho e invalidar a garantia. Utilizar apenas um corretor de pH (ácido ou básico) recomendado pelo seu profissional.



- 1: Sensor de temperatura
- 2: Reator UV. Consultar as informações detalhadas de instalação
- 3: Quadro eletrónico
- 4: Filtro lastrador
- 5: Bomba peristáltica
- 6: Ligação à Terra (como opção)
- 7: Suporte para sonda
- 9: Junta de injeção
- 10: Sonda pH
- 11: Suporte para acessórios
- 14, 15: Tubo semirrígido



Reator UV

ELEMENTOS NÃO FORNECIDOS:

- 16: Alimentação elétrica
- 17: Recipiente corretor de pH
- 18: Cabo de cobre
- 19: Filtro
- 20: Estaca de terra
- 21: Bomba de calor
- 22: Bomba de filtração

5. REATOR UV

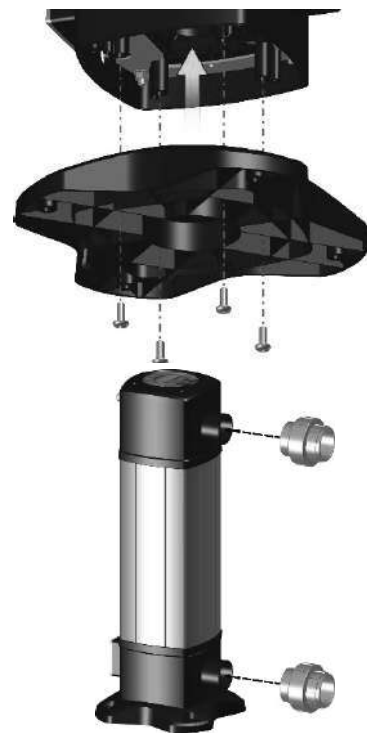


É obrigatório ler todas as instruções deste manual antes de ligar o reator.
Antes de começar a instalação, utilize luvas de proteção.

5.1. Pré-montagem

Montagem da estrutura

- Encaixar a estrutura na parte inferior do reator
- Com a ajuda de uma chave Allen de 5, montar os 4 parafusos como indicado na figura abaixo



Montagem das ligações

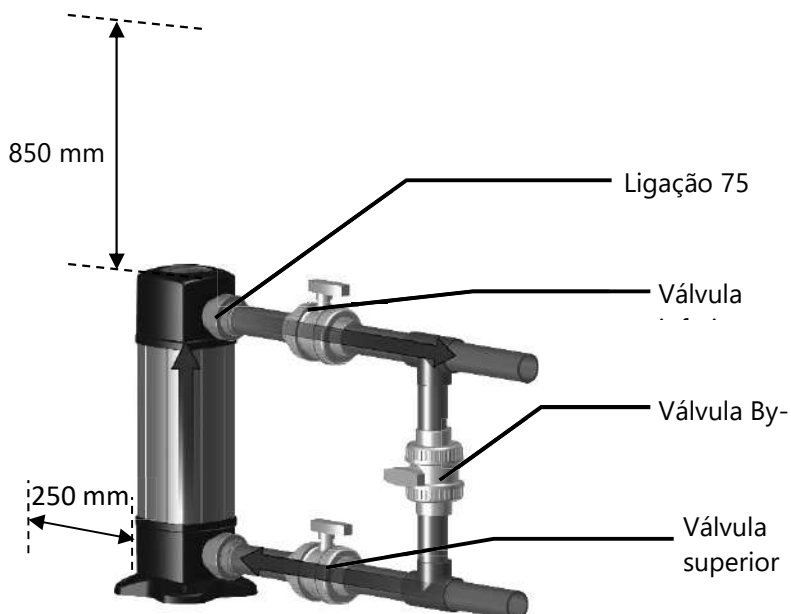
- Com a ajuda de cola PVC, montar as ligações fornecidas com o aparelho na entrada e saída do reator
- Se necessário, montar e colar em cada uma das ligações as reduções correspondentes ao diâmetro da conduta.



A estrutura do reator não deve ser, em caso algum, desmontada. As porcas situadas nos quatro cantos do reator nunca devem ser desapertadas porque o reator pode escapar. Qualquer intervenção nestas porcas pode levar à anulação de garantia.

5.2. Instalação

- Para facilitar a manutenção, recomendamos a presença de um By-pass.
- **O reator deve ser instalado na posição vertical (entrada de água por baixo)**



- O reator deve estar sempre nas descargas depois do filtro.
- Deve-se prever um espaço livre acima do reator de, pelo menos, 850 mm para um POOLSQUAD UV 25 ou 600 mm para um POOLSQUAD UV 15 para poder retirar a lâmpada e o quartzo e outro de, pelo menos, 250 mm atrás do reator para poder retirar o elétrodo.
- O sentido de escoamento do fluxo deve ser respeitado.
- A pressão máxima da rede nunca deve ultrapassar a do reator.

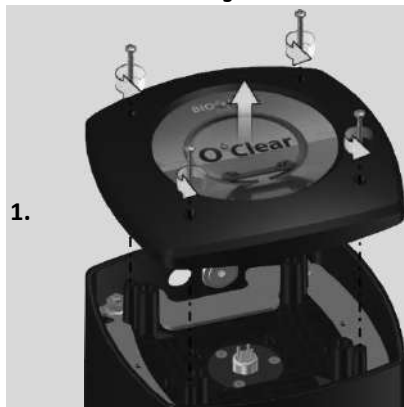


Em caso de risco de supressão, recomenda-se instalar uma purga automática ou uma válvula de descarga para que a pressão da conduta seja inferior à da do reator.

- Em caso de utilização de um by-pass para o aquecimento, o aparelho UV deve ser instalado após do by-pass.
- Com a ajuda da ou das tomadas em carga (50, 63 ou 75) fixar o injetor de pH líquido e a sonda pH por ordem.
- O reator foi concebido para ser colocado no chão.

6. LÂMPADA UV

6.1. Instalação do cabo da lâmpada no reator



1.

Desapertar os 4 parafusos da tampa com a ajuda de uma chave de fendas cruciforme e, depois, retirar a tampa.

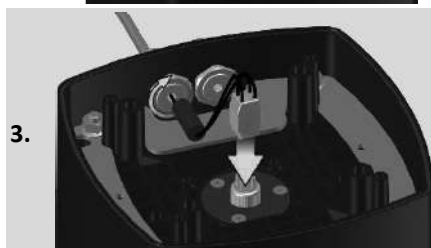


2.

Inserir o conector do cabo da lâmpada através do orifício livre da parte superior do reator.

Voltar a aparafusar a caixa de empanque

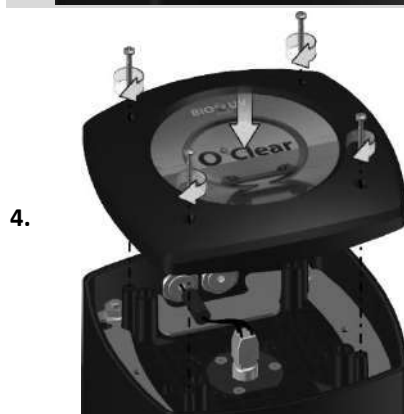
Passar o conector pela porca e fazer a porca deslizar até que esteja em contacto com a caixa de empanque



3.

Aparafusar a porca na caixa de empanque normalmente

Ligar o conector à lâmpada (Não forçar: existe um sentido de ligação).



4.

Voltar a colocar a tampa e, de seguida, os parafusos.




7. QUADRO ELETRÓNICO

7.1. Primeira colocação em funcionamento

Na primeira ligação sob tensão do quadro eletrónico, efetuar a programação abaixo.

Menus sucessivos	Ajustes possíveis	Navegação
Idiomas PORTUGUÊS	<ul style="list-style-type: none"> • Francês • English • Deutsch • Español • Italiano • Nederlander • Português 	Para cada parâmetro, selecionar um dado com as teclas \uparrow \downarrow , e validar com a tecla OK .
Volume 50 m3	De 10 a 200 m ³ , por incrementos de 10.	
Data 01/01/01	Dia/Mês/Ano	
Hora XX:XX	Hora/Minuto	
Visualização Online	<ul style="list-style-type: none"> • Online • Painel de controlo 	

7.2. Teclado

TECLA DE COMANDO (em função do modelo)	FUNÇÃO
 MENU	<ul style="list-style-type: none"> • Colocação em funcionamento do quadro eletrónico. → Alguns minutos após a colocação em funcionamento, a produção inicia automaticamente • Paragem do quadro eletrónico (carregar durante alguns segundos). → Na paragem, o ecrã e o indicador luminoso verde apagam-se, o indicador vermelho acende-se. → Se um alarme estiver ativo, premir previamente  para desativá-lo. • Acesso aos menus.
BOOST	Ativação do modo Boost para uma duração de 24 horas.
T °C	<ul style="list-style-type: none"> • Visualização da temperatura da água durante alguns segundos (<i>apenas se a visualização predefinida estiver ajustada em «Visualização online»</i>). • Acesso direto ao menu «Configurações - Ajuste Temp.» (carregar durante alguns segundos).
SALT	• Mensagem «Info não disponível»
pH	• Acesso direto ao menu «Ajuste do pH - Calibração» (carregar durante alguns segundos).
\uparrow \downarrow	Seleção de um valor ou de um dado.
	<ul style="list-style-type: none"> • Anulação de uma inserção. • Voltar ao menu anterior. • Desativação do modo Boost.
OK	<ul style="list-style-type: none"> • Validação de uma inserção. • Aceder a um menu. • Reconhecimento de um alarme.

7.3. Indicadores luminosos

Cor	Estado	Significado
Verde	Ligado continuamente	Produção em funcionamento
Vermelho	Ligado continuamente	Quadro eletrónico desligado, ou modo inverno ativo
	Intermitente	Alarme acionado

7.4. Ecrã

- **Se a mensagem piscar:** informação a aguardar validação, ou alarme ativo.
- **Se a mensagem estiver fixa:** informação validada ou apenas de leitura.

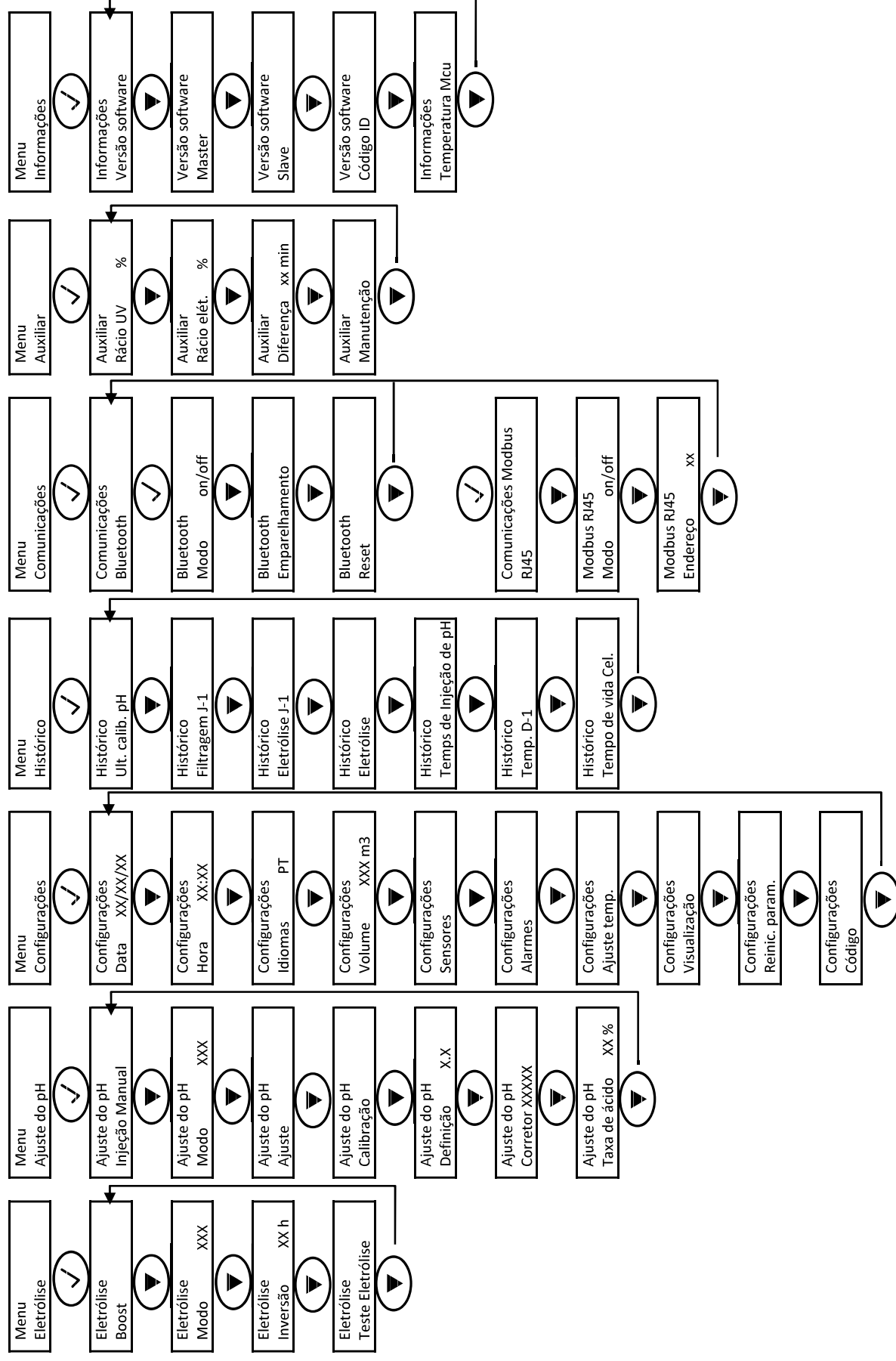
MODELO	EXIBIÇÃO PREDEFINIDA		SIGNIFICADO
	Ajuste através do menu «Configurações - Visualização»	Pré-visualização	
DUO	Visualização online	PROD. XXX % pH X.X	Referência de produção O ponto imediatamente após «PROD » surge quando a produção está em curso (indicador adicional ao indicador luminoso verde).
		Medição do pH	
	Painel de controlo	XXX % pH X.X XX.X °C	Referência de produção O ponto imediatamente após «% » surge quando a produção está em curso (indicador adicional ao indicador luminoso verde).
		Medição do pH	Temperatura da água

Pode percorrer várias informações ao carregar na tecla OK ou V (de acordo com o modelo).

PROD. XXX % pH X.X	✓	Temperatura xx.x °C	✓	Tempo UV xx horas	✓	Tempo de eletrólise xx horas
---------------------------------------	---	------------------------	---	----------------------	---	---------------------------------

O valor Tempo exibido corresponde ao rácio Diário expresso em horas (ver Menu/auxiliar UV). Não é um contador.

7.5. Navegação nos menus



7.6. Funcionalidades

7.6.1. Seleção do idioma de visualização

Menu	Ajustes possíveis	Ajuste predefinido
Configurações Idiomas XX	<ul style="list-style-type: none">• Français• English• Deutsch• Español• Italiano• Nederlander• Português	Français

7.6.2. Ajuste da data e hora

Menu	Ajustes possíveis	Ajuste predefinido
Configurações Data XX/XX/XX	Dia/Mês/Ano	01/01/01
Configurações Hora XX:XX	Hora/Minuto	Aleatório

7.6.3. Especificação do volume da piscina

Menu	Ajustes possíveis	Ajuste predefinido
Configurações Volume XXX m ³	De 10 a 200 m ³ , por incrementos de 10.	50 m ³

7.6.4. Especificação do tipo de corretor de pH

Menu	Ajustes possíveis	Significado	Ajuste predefinido
Ajuste do pH Corretor XXXXX	Ácido	pH-	Ácido
	Base	pH+	

7.6.5. Especificação da concentração do corretor de pH

Menu	Ajustes possíveis	Ajuste predefinido
Ajuste do pH Taxa XXXXX XX %	De 5 a 55 %, por incrementos de 1.	37 %

7.6.6. Configuração dos sensores

Menu	Sensor	Configuração	Ajustes possíveis	Ajuste predefinido
Configurações Sensores	Aba/Cmd ext	Modo	<ul style="list-style-type: none"> • Aba • OFF • Cmd ext 	Aba
		Tipo	<ul style="list-style-type: none"> • NO • NC 	NO
	Fluxo/recipiente pH	Modo	<ul style="list-style-type: none"> • Débito • OFF • Recipiente de pH 	OFF
		Tipo	<ul style="list-style-type: none"> • NO • NC 	NO
	Temperatura	-	<ul style="list-style-type: none"> • ON • OFF 	ON

Cmd ext: comando externo.

Recipiente pH: sensor de recipiente vazio.

ON: sensor ativado.

OFF: sensor desativado.

NO: contacto normalmente aberto.

NC: contacto normalmente fechado.

Sensor ativado	Configuração	Visualização específica	Produção	Ajuste do pH
Aba	Aba aberta	-	Mantida	Mantida
	Aba fechada	Aba	Dividida por 5*	
Comando externo	Comando acionado	-	Mantida	
	Comando não acionado	Ext	Interrompido	
Fluxo	Fluxo suficiente	-	Mantida	Interrompido
	Fluxo nulo	Alarme Fluxo	Interrompido	
Recipiente vazio	Recipiente vazio	Alarme Recipiente pH vazio	Mantida	Mantida
	Recipiente não vazio	-	Mantida	
Temperatura	Temperatura da água inferior a 15 °C	Modo Modo inverno	Interrompido	Mantida
	Temperatura da água igual ou superior a 15 °C	-	Mantida	

* Valor modificável no menu Pro

7.6.7. Ajuste da medição da temperatura da água

→ Se o sensor de temperatura estiver desativado, o menu abaixo não aparece.

Menu	Ajustes possíveis	Ajuste predefinido
Configurações Ajuste Temp.	De - a + 5 °C relativamente à medição exibida, por incrementos de 0,5.	Medida indicada

7.6.8. Ajuste do valor do sal (ULTRA LOW SALT)

A taxa de sal nominal deve ser ajustada a cerca de 1 g/litro. Não deve estar abaixo de 0,5 g/litro.

O ajuste é feito manualmente e a medição é feita com a ajuda de um método independente (tira ou aparelho de medição). Não considerar os valores de cloro nas instruções de manutenção.

7.6.9. Ajuste da medição do pH

Menu	Ajustes possíveis	Ajuste predefinido
Ajuste do pH Ajuste	De 6,5 a 7,5, por incrementos de 0,1.	Medida indicada

7.6.10. Ajuste da frequência de inversão da corrente de alimentação da célula



A inversão da corrente tem como objetivo evitar o depósito de calcário na célula. É obrigatório ajustar corretamente a frequência de inversão de acordo com a tabela abaixo, de forma a manter o correto funcionamento da célula a longo prazo.

Dureza da água (°f)	0 a 5	5 a 12	12 a 20	20 a 40	40 a 60	> 60
Frequência de inversão (h)	16	10	8	6	4	2

Menu	Ajustes possíveis	Ajuste predefinido
Eletrólise Inversão XX h	De 2 a 24 h, por incrementos de 1.	6 h

7.6.11. Seleção do modo de funcionamento do eletrolisador

Menu	Ajustes possíveis (de acordo com o modelo)	Significado	Ajuste predefinido
Eletrólise Modo XXX	%	Produção constante, seguindo a referência de produção.	• Para modelos DUO : %.
	OFF	Desativação do eletrolisador.	

7.6.12. Ajuste da definição de produção

Modo de funcionamento do eletrolisador	Menu	Instruções específicas	Ajustes possíveis	Ajuste predefinido
%	<i>Visualização predefinida</i>	Selecionar diretamente um valor com as teclas ↑ ↓ (não é necessária validação).	<ul style="list-style-type: none"> De 1 a 100 %, por incrementos de 1. 0 % ou OFF (<i>de acordo com o modo de funcionamento do eletrolisador</i>). 	100 %

Nota importante: não é possível medir a taxa de cloro livre presente na sua piscina.

Deve proceder empiricamente para ajustar as instruções.

Não considerar os valores de cloro nas instruções de manutenção.

7.6.13. Ajuste da definição de pH

Menu	Ajustes possíveis	Ajuste predefinido
Ajuste do pH Definição X.X	De 6,8 a 7,6, por incrementos de 0,1.	7,2

7.6.14. Modo Boost

Modo Boost:

- Ajusta a definição de produção até 125 %, para uma determinada duração.
- Pode ser interrompido manualmente a qualquer momento.
- Permite responder a uma necessidade de cloro.




O modo Boost não pode substituir um tratamento de choque clássico no caso de uma água imprópria para banhos.

- Se o modo Boost for reativado manualmente quando este já está em funcionamento, o modo Boost reinicia durante o período visualizado.
- É impossível ativar o modo Boost se um alarme estiver ativo. Depois de ter remediado e reconhecido este alarme, aguardar alguns instantes até que o modo Boost possa ser novamente ativado.
- Quando o modo Boost acaba ou é interrompido manualmente, a produção continua automaticamente seguindo a definição inicial.
- O modo Boost continua depois de desligar o quadro eletrónico.

Funcionamento com um sensor de aba:

- É impossível ativar o modo Boost quando a aba está fechada.
- Se a aba se fecha enquanto o modo Boost estiver ativo, o modo Boost desliga-se automaticamente.

Menu	Ajustes possíveis	Ajuste predefinido	Colocação em funcionamento	Indicador de funcionamento (variante de visualização específica)	Paragem
Eletrólise Boost	• 12 h • 24 h	24 h	Automático logo que o ajuste da duração esteja validado.	Bo 12 h	Premir 
				Bo 24 h	
				Boost 12 h	
				Boost 24 h	

7.6.15. Calibração das sondas: informações prévias importantes

→ A sonda de pH fornecida de origem já está calibrada. Por conseguinte, não é necessário efetuar uma calibragem da sonda pH na primeira colocação em funcionamento do equipamento.



No entanto, é obrigatório efetuar uma calibração das sondas de pH a cada início de temporada quando ativar novamente o equipamento e depois de cada substituição de sonda.

7.6.16. Calibração da sonda de pH

- 1) Abrir as soluções padrão pH 7 e pH 10 (utilizar apenas soluções padrão de utilização única).
- 2) Interromper a filtração (e, conseqüentemente, o quadro eletrónico).
- 3) Se a sonda já estiver instalada:
 - a) Extrair a sonda do porta-sonda, sem desligá-la.
 - b) Retirar a porca do suporte para sonda e substituí-la pela tampa fornecida.Se a sonda ainda não estiver instalada:
Ligar a sonda ao quadro eletrónico.
- 4) Ligar o quadro eletrónico.
- 5) Aceder ao menu «Ajuste do pH – Calibração».
- 6) Efetuar a navegação com as instruções abaixo:

Ajuste do pH
Calibração

OK

Calibração pH
Solução 7.0

→ Inserir a sonda na solução pH 7, e aguardar alguns minutos.

OK

Calibração pH
Em curso

→ Não tocar na sonda.

(Aguardar alguns instantes)

Calibração pH
Solução 10.0

→ a) Passar a sonda por água corrente e escorrer sem limpar.
b) Inserir a sonda na solução pH 10, e aguardar alguns minutos.

OK

Calibração pH
Em curso

→ Não tocar na sonda.

(Aguardar alguns instantes)

Calibração pH
Bem-sucedido

→ a) Passar a sonda por água corrente e escorrer sem limpar.
b) Instalar a sonda no suporte para sonda.

ou


Calibração pH
Falhou

→ Efetuar novamente a navegação com as instruções acima, várias vezes se for necessário. Se a calibração falhar sempre, substituir a sonda e depois efetuar novamente a calibração.

7.6.17. Ativação/desativação da regulação pH

Menu	Ajustes possíveis	Ajuste predefinido
Ajuste do pH Modo XXX	<ul style="list-style-type: none">• ON• OFF	ON

7.6.18. Injeção manual

Menu	Funções	Ajustes possíveis	Ajuste predefinido	Instruções
Ajuste do pH Injeção Manual	<ul style="list-style-type: none">• Ignição da bomba peristáltica e enchimento dos tubos semirrígidos.• Injeção de corretor de pH.• Meio de verificação do correto funcionamento da bomba peristáltica.	De 30 s a 10 min, por incrementos de 30 s.	1 mn	<ul style="list-style-type: none">• <u>Para efetuar uma injeção:</u> Validar o ajuste da duração. (A bomba peristáltica funciona, surgindo uma contagem decrescente em tempo real.)• <u>Para colocar em pausa e para reiniciar a injeção:</u> Premir OK.• <u>Para interromper a injeção:</u> Premir .

7.6.19. Comunicação Bluetooth

Menu	Configuração	Função	Ajustes possíveis	Ajuste predefinido
Comunicação Bluetooth	Modo	Ativação/desativação da comunicação Bluetooth.	<ul style="list-style-type: none"> • ON • OFF 	ON
	Emparelhamento	<ul style="list-style-type: none"> • Detecção dos aparelhos que podem ser ligados na proximidade do quadro eletrónico (em 60 segundos). • Ligação à rede do quadro eletrónico e dos aparelhos ligados. 		-
	Reset	Eliminação da rede que liga o quadro eletrónico aos aparelhos ligados.		

→ Durante uma atualização do software do quadro eletrónico efetuada via Bluetooth, os 2 indicadores (vermelho e verde) piscam alternadamente e a % de carregamento é exibida.

7.6.20. Menu auxiliar (Lâmpada UV)

Menu		Ajustes	Ajuste predefinido
Auxiliar Rácio UV XX %	Permite configurar a percentagem de tempo de funcionamento da lâmpada UV relativamente ao tempo total de filtração do dia anterior. *	De 0 a 100 %, por incrementos de 1.	100 %
Auxiliar Rácio Elét. XX %	Permite configurar a percentagem de tempo de funcionamento da eletrólise relativamente ao tempo total de filtração do dia anterior. *	De 0 a 100 %, por incrementos de 1.	100 %
Auxiliar Diferença XX min	Configuração do tempo de espera entre a ativação da lâmpada UV e o início da eletrólise**	De 1 a 60 min por incrementos de 10	1 min.
Auxiliar Manutenção	Total	Tempo de funcionamento da lâmpada UV	0 a 13 000 h
	Reset	Reposição a zero/substituição da lâmpada UV	

*Exemplo: Se a filtração do dia anterior demorou 20 h,

Rácio UV a 60 % = 60 % do tempo de filtração, ou seja, 12 horas de UV no início do ciclo.

Rácio Eletrólise 50 % = 50 % do tempo de filtração, ou seja, 10 horas de eletrólise no final do ciclo.

Observações:

A soma dos dois não pode ser inferior a 100 %

A duração da eletrólise não pode ser inferior a 4 h/d. Serve para ajustar a taxa de cloro da sua piscina.

Os tempos de funcionamento podem sobrepor-se, ou até mesmo serem idênticos a 100 %


**Ajustável apenas num modo síncrono a 100 % (Rácio UV = Rácio Eletrólise = 100 %), caso contrário estão automaticamente deslocados.

7.6.21. Teste de eletrólise

→ Este teste destina-se aos profissionais, para operações de manutenção do equipamento.

Menu	Navegação
Eletrólise Teste Eletrólise	<div style="border: 1px solid black; padding: 5px; margin-bottom: 5px;"> Eletrólise Teste Eletrólise </div> <div style="text-align: center; margin-bottom: 5px;"> OK </div> <div style="border: 1px solid black; padding: 5px; margin-bottom: 5px;"> Teste Eletrólise Em curso XXX s </div> <p style="margin-left: 100px;">→ Contagem temporal em tempo real</p> <p>(Aguardar alguns instantes)</p> <div style="border: 1px dashed black; padding: 5px; margin-bottom: 5px;"> Teste Eletrólise Bem-sucedido </div> <p style="text-align: center; margin-bottom: 5px;">ou</p> <div style="border: 1px dashed black; padding: 5px; margin-bottom: 5px;"> Teste Eletrólise Pb Caixa </div> <p style="text-align: center; margin-bottom: 5px;">ou</p> <div style="border: 1px dashed black; padding: 5px; margin-bottom: 5px;"> Teste Eletrólise Pb Célula </div> <div style="text-align: center; margin-bottom: 5px;"> OK → Carregar durante </div> <div style="border: 1px solid black; padding: 5px; margin-bottom: 5px;"> Resultados do Teste I+ = XX.X U+ = XX.X </div> <div style="text-align: center; margin-bottom: 5px;"> ↓ </div> <div style="border: 1px solid black; padding: 5px;"> Resultados do Teste I- = XX.X U- = XX.X </div> <div style="margin-left: 100px;"> } Intensidades e tensões que alimentam a célula, em cada sentido de inversão de polaridade (valores puramente indicativos). </div>

7.6.22. Reiniciação das configurações

Menu	Advertência importante
Configurações Reinic. Config.	 <p><u>A reiniciação das configurações anula todos os ajustes efetuados (configuração de fábrica).</u></p>

7.7. Seguranças

7.7.1. Modo inverno

- **O modo inverno:**
 - É ativado por defeito.
 - Inicia automaticamente quando a temperatura da água é inferior a 15 °C.
- **Quando o modo inverno está ativado:**
 - Surge a mensagem «Modo Inverno».
 - A produção é interrompida.
 - O ajuste do pH é mantido se este estiver ativo.
- **Para desativar o modo inverno:** carregar em **OK**.
- **Para desativar o modo inverno:** aceder ao menu «Configurações - Alarmes», «Alarmes - Modo inverno».

7.7.2. Alarmes

- Todos os alarmes estão ativados por defeito.
- Todos os alarmes que são ativados aparecem instantaneamente no ecrã.
- Para reconhecer um alarme: premir a tecla **OK** ou  (carregar uma vez ou durante alguns segundos, em função do alarme).

MESSAGEM EXIBIDA/FALHA DETETADA	AÇÃO AUTOMÁTICA IMEDIATA		CAUSA	VERIFICAÇÕES E SOLUÇÕES	POSSIBILIDADE DE DESATIVAÇÃO NO MENU «Configurações - Alarmes»
	Paragem da produção	Paragem do ajuste do pH			
Alarme Recipiente pH vazio	Não	Sim	Recipiente de corretor de pH vazio.	Substituir o recipiente de corretor de pH.	Sim
Alarme Corrente Cel.	Sim	Não	Problema de célula.	<ul style="list-style-type: none"> • Verificar se a célula não está calcificada. • Se necessário, controlar e ajustar a frequência de inversão da corrente de alimentação da célula (menu «Eletrolise - Inversão»). • Verificar se as ligações elétricas nos terminais da célula estão suficientemente apertadas e não oxidadas. • Verificar se o cabo de alimentação da célula se encontra em bom estado. • Verificar se o conector do cabo de alimentação da célula está ligado ao quadro eletrónico. • Em último recurso, substitua a célula. 	Não
Alarme Fluxo	Sim	Sim	Fluxo da água insuficiente no circuito de filtração.	<p><u>Verificar se:</u></p> <ul style="list-style-type: none"> • O sensor de fluxo está ligado ao quadro eletrónico. • O sensor de fluxo está ativo (menu «Parâmetros - Sensores»). • As válvulas do circuito de filtração estão abertas. • A bomba de filtração funciona corretamente. • O circuito de filtração não está entupido. • O nível de água na piscina é suficiente. 	Não

MESSAGEM EXIBIDA/FALHA DETETADA	AÇÃO AUTOMÁTICA IMEDIATA		CAUSA	VERIFICAÇÕES E SOLUÇÕES	POSSIBILIDADE DE DESATIVAÇÃO NO MENU «Configurações - Alarmes»
	Paragem da produção	Paragem do ajuste do pH			
Alarme Defeito com.	Sim	Não	Perda de comunicação entre o cartão de controlo e o cartão de potência do quadro eletrónico.	Contactar um profissional.	Não
Alerta Calibração pH	Não	Sim	Calibração da sonda de pH incorreta.	Efetuar uma calibração da sonda pH.	Sim
Alarme Injeção pH	Não	Sim	Sucessão de 5 tentativas de correção do pH infrutíferas.	<ul style="list-style-type: none"> • Verificar se o recipiente de corretor de pH não está vazio. • Efetuar uma injeção manual (menu «Ajuste pH - Injeção Manu»). • Verificar o estado do filtro lastrador e da junta de injeção. • Verificar os ajustes nos menus «Ajuste do pH - Definição», «Ajuste do pH - Corretor» e «Configurações - Volume». • Efetuar uma calibração da sonda pH. 	Sim
Alarme Pb lâmpada UV	Sim	Não	Devolução por defeito do lastro	<ul style="list-style-type: none"> • Substituição da lâmpada UV • Substituição do Lastro 	Não

Observações:

O alerta de calibração do pH não interfere no ajuste.

O alarme «PB Lâmpada UV» não corta a produção de cloro por eletrólise

8. MANUTENÇÃO E LIMPEZA DO REATOR UV



O manuseamento das lâmpadas UV e dos revestimentos de quartzo deve ser obrigatoriamente realizado com **luvas de proteção** para não deixar vestígios que poderiam alterar a qualidade das emissões UV e proteger as mãos em caso de vidro partido.

8.1. Procedimento de substituição de lâmpadas

As lâmpadas ultravioletas são concebidas para durar 13 000 horas de acordo com o número de vezes que são ligadas, ou cerca de 3 anos para uma piscina exterior sazonal, ou 1 ano e meio para uma piscina interior que funcione 24h/24h.

Para evitar um desgaste prematuro, é recomendado que as ligue apenas 1 vez por dia, ou seja, apenas 1 ciclo de filtração, isto também permitirá preservar a bomba de filtração.

1.



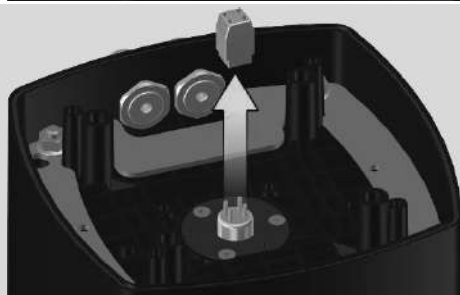
O esterilizador deve estar obrigatoriamente DESLIGADO.

2.



Desapertar os 4 parafusos da tampa com a ajuda de uma chave de fendas cruciforme e, depois, retirar a tampa.

3.



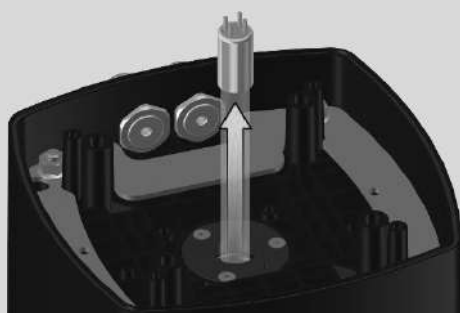
Retirar o conector.

4.



Certifique-se de que a lâmpada arrefeceu o suficiente antes de manuseá-la.

5.

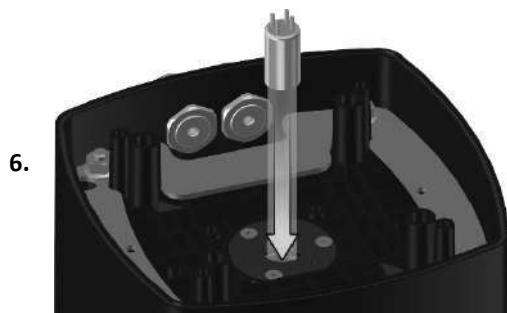


Retire a lâmpada (utilize o conector se necessário) e coloque-a numa superfície limpa e macia.

Efetue esta operação delicadamente sem tocar no vidro da lâmpada com as mãos.

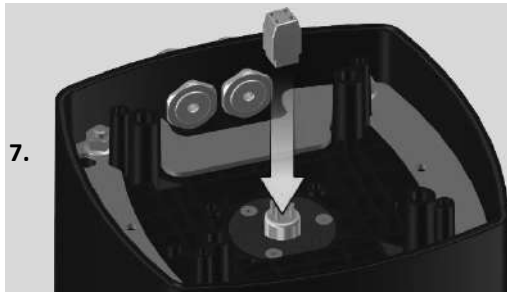
Não deixe cair a lâmpada no revestimento de quartzo, pode partir-se e danificar o quartzo.

NB: Para as lâmpadas HO, na primeira substituição da lâmpada, podem existir nas extremidades pequenas juntas tóricas que servem para bloquear a lâmpada durante o transporte. É desnecessário substituí-las ou colocá-las novamente nas novas lâmpadas.



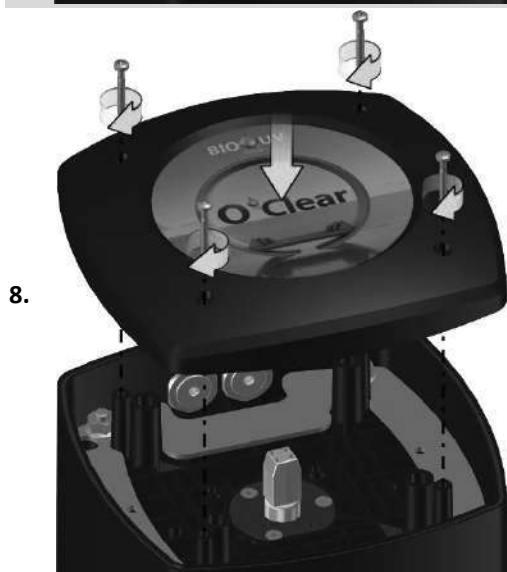
6.

Colocar a nova lâmpada evitando colocar os dedos por fora do casquilho.
(Se for o caso, limpar com um pano macio e álcool etílico).
Inserir delicadamente e totalmente a lâmpada no revestimento de quartzo.



7.

Ligar o conector à lâmpada (Não forçar: existe um sentido de ligação).



8.

Voltar a colocar a tampa e, de seguida, os parafusos.



9.



Voltar a ligar o aparelho e colocá-lo sob tensão.
O aparelho está pronto a funcionar.

8.2. Desmontagem do revestimento de quartzo

Todos os anos, é necessário verificar se o revestimento de quartzo não está opaco devido aos depósitos de calcário. Estes devem ser **perfeitamente transparentes** para não reduzir a passagem dos raios ultravioletas.

1.



O esterilizador deve estar obrigatoriamente DESLIGADO, ISOLADO e ESVAZIADO.

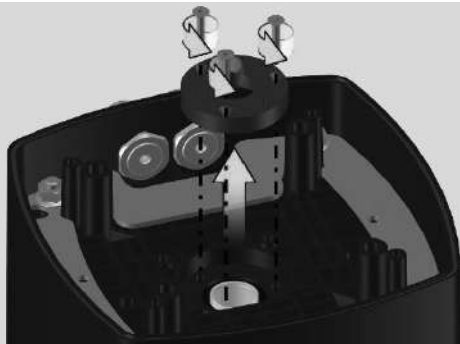
Depois de isolado e desligado, o reator pode ser esvaziado ao desapertar a ligação inferior.

2.



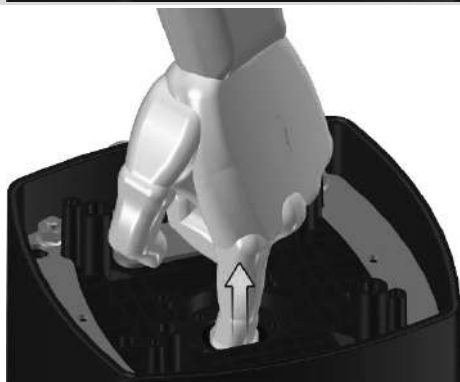
Retirar a lâmpada (ver parágrafo anterior)

3.



Desmontar a anilha de vedação desaparafusando os 3 parafusos com a ajuda de uma chave Allen (tamanho 2,5).

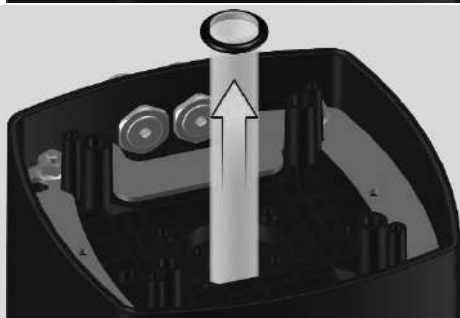
4.



Retirar cuidadosamente os revestimentos de quartzo:

Colocar o polegar ou um dedo dentro do revestimento e levantá-lo delicadamente até à remoção da junta de vedação, mantendo-se no eixo.

5.

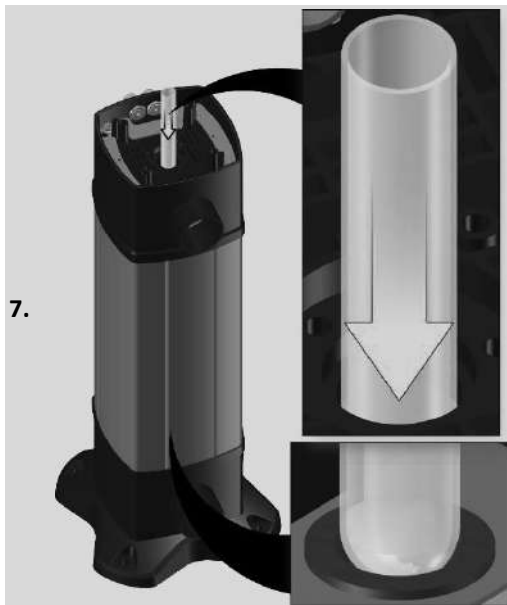


Colocar o revestimento de quartzo para removê-la totalmente do aparelho, mantendo **OBRIGATORIAMENTE**, no eixo.

6.



Na presença de depósitos esbranquiçados, é necessário proceder a uma limpeza, esta operação deve ser realizada com vinagre branco ou um ácido e um pano macio. **O quartzo não deve estar riscado, o que alteraria a radiação dos ultravioletas.**



7.

Mantendo-se no eixo, colocar o revestimento de quartzo limpo no aparelho até à sua posição no fundo do reator.

Com luvas limpas, posicione o revestimento de quartzo no fundo da sua posição com a ajuda dos seus dedos na parte interna do revestimento. Uma lanterna pode ajudá-lo a ver a posição através do quartzo.

NB: Tenha cuidado para não soltar o revestimento de quartzo enquanto não estiver colocado, caso contrário pode partir-se ou ser difícil de recuperar.

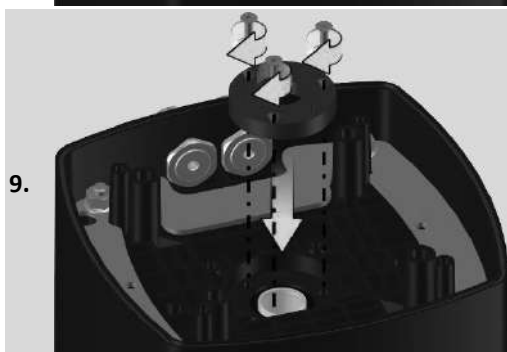


8.

Substituir as juntas de vedação:

(Colocar uma nova junta a cada substituição de lâmpada)

- Colocar água com sabão na junta,
- Posicioná-la ao redor do revestimento de quartzo,
- Empurrá-lo ao máximo na sua posição com a unha (não utilize ferramentas).



9.

Substituir o anel de vedação e aparafusar os 3 parafusos.

10.



Pressurizar a instalação **antes** de voltar a montar a lâmpada e **verificar se não existem fugas** no revestimento de quartzo.

Antes de encher o reator, volte a aparafusar a ligação inferior.

11.



Voltar a colocar a lâmpada (ver parágrafo anterior)

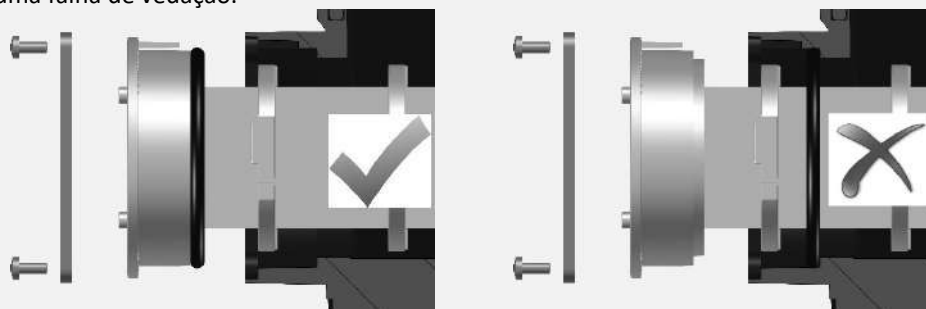
8.3. Precauções importantes e utilização



- O aparelho deve ser utilizado para a filtração/bomba, o interruptor do quadro deve estar sempre ligado, exceto em caso de Manutenção do aparelho.
- **O aparelho deve funcionar sem pausas em carga hidráulica**, exceto em caso de paragem prolongada do fluxo de água (risco de sobreaquecimento e de depósito nos revestimentos de quartzo).
- **É preferível não ligar e desligar demasiadas vezes a lâmpada** para otimizar a sua duração de eficácia.
- Em caso de paragem do reator, aguarde 10 minutos para que as lâmpadas arrefeçam de forma a otimizar a sua vida útil.
- O indicador da lâmpada é um indicador de funcionamento da lâmpada. Se a lâmpada funcionar há mais de 13000 h, esta deve ser substituída mesmo se o indicador estiver aceso.

8.4. Precauções importantes relativamente à substituição da célula

No momento da montagem da célula de eletrólise, recomenda-se vivamente que monte a junta tórica no suporte da célula de eletrólise em vez de inserir a junta no orifício do reator antes de introduzir a célula de eletrólise, caso contrário, isto pode levar a uma falha de vedação.



Também é importante que as ligações da célula de eletrólise estejam bem posicionadas na vertical.



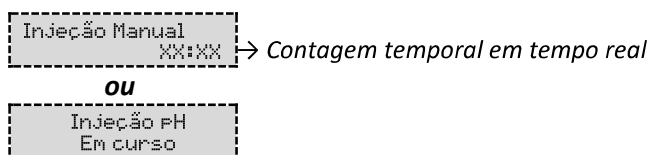
- A vida útil da célula de eletrólise está bastante relacionada com o cumprimento das instruções indicadas neste manual.
- A substituição duma célula em fim de vida por uma célula compatível pode provocar uma redução de produção e reduzir o tempo de vida do equipamento. É altamente recomendável de só utilizar uma célula original do fabricante.
- Qualquer deterioração associada à utilização de uma célula compatível cancela a garantia contratual.



As ligações dos elétrodos devem estar alinhadas verticalmente e apertadas firmemente.

8.5. Precauções importantes relativas à bomba peristáltica

Quando uma das 2 mensagens abaixo surgir, a bomba peristáltica está em funcionamento.



Neste caso, não retirar de forma alguma a face dianteira do quadro eletrónico.

→ Em caso de dúvida sobre o bom funcionamento da bomba peristáltica:

- 1) Desligar o quadro eletrónico.
- 2) Retirar a face dianteira do quadro eletrónico.
- 3) Retirar o tubo interno da bomba peristáltica.
- 4) Efetuar uma injeção manual vazia.

8.6. Informações adicionais

Menu	Significado
Versão Software MASTER: XX.XX.XX	Programa do cartão de comando
Versão Software SLAVE: XX.XX.XX	Programa do cartão de potência
Código ID: XXXXXXXX	Código de configuração
Número de série: XXX-XXXX-XXX	Número de série
Endereço MAC: XXXXXXXXXXXX	Endereço MAC para ligação Bluetooth
Temperatura MCU: XX °C	Temperatura interna do quadro eletrónico

9 GARANTIA

Antes de entrar em contacto com o seu revendedor, agradecemos que tenha consigo:

- A sua fatura de compra.
- O n.º de série do quadro eletrónico.
- A data de instalação do equipamento.
- as configurações da sua piscina (salinidade, pH, taxa de cloro, temperatura da água, taxa de estabilizante, volume da piscina, tempo de filtração diário, etc.).

Envidámos todos os nossos esforços e experiência técnica para a realização deste equipamento. Este foi submetido a controlos de qualidade. Caso, apesar de todos os esforços e conhecimento aplicado no seu fabrico, tenha que acionar a nossa garantia, esta apenas abrange a substituição gratuita de peças defeituosas deste equipamento (porta de entrada/saída excluída).

Duração da garantia (data de fatura autêntica)

Quadro eletrónico: 2 anos.

Célula: - 1 ano no mínimo fora da União Europeia (*exceto com extensão de garantia*).

- 2 anos no mínimo na União Europeia (*exceto com extensão de garantia*).

Sondas: em função do modelo.

Reator PVC: 2 anos

Exclusão de garantia para o reator PVC: Danos causados por supressões (picos de pressão), ultrapassagem da Pressão Máxima de Serviço, incumprimento das instruções de instalação, reator utilizado sem estar à carga, danos associados ao congelamento, desmontagem da estrutura do reator prejudicando a sua vedação

Reparações e peças sobressalentes: 3 meses.

Os períodos acima mencionados correspondem a garantias standard. No entanto, estes podem variar de acordo com o país de instalação e o circuito de distribuição.

Objeto da garantia

A garantia aplica-se a todas as peças, com exceção das peças de desgaste que devem ser substituídas regularmente.

O equipamento é coberto contra qualquer erro de fabrico no âmbito estrito de uma utilização normal.

Serviço Pós-Venda

Todas as reparações são realizadas na oficina.

As despesas de transporte de ida e volta ficam a cargo do utilizador.

A imobilização e privação de usufruto de um aparelho, em caso de eventual reparação, não dará origem a indemnizações.

Em todos os casos, o material viaja sempre por conta e risco do utilizador. Cabe ao utilizador, no momento da entrega, verificar o perfeito estado do material e em caso de defeito deverá emitir reservas no guia de transporte do transportador. Confirmar junto da transportadora no espaço de 72 horas por carta registada com aviso de receção.

Uma substituição no âmbito da garantia não prolonga, em caso algum, a garantia original.

Limite de aplicação da garantia

Com vista a melhorar a qualidade dos seus produtos, o fabricante reserva-se o direito de alterar, a qualquer momento e sem aviso prévio, as características dos seus produtos.

A presente documentação é fornecida apenas a título informativo e não tem qualquer implicação contratual relativamente a terceiros.

A garantia do fabricante, que cobre os erros de fabrico, não deve ser confundida com as operações descritas na presente documentação.

A instalação, manutenção e, de um modo geral, todas as intervenções relativas aos produtos do fabricante, devem ser realizadas exclusivamente por profissionais. Estas intervenções também devem ser realizadas em conformidade com as normas em vigor no país de instalação no momento da instalação. A utilização de uma peça diferente da original anula a garantia sobre a totalidade do equipamento.

Estão excluídos da garantia:

- Os equipamentos e a mão de obra fornecidos por terceiros durante a instalação do material.

- Os danos causados por uma instalação não conforme.

- Os problemas causados devido a alterações, acidentes, tratamento abusivo, negligência do profissional ou do utilizador final, reparações não autorizadas, incêndios, inundações, tempestades, gelo, conflito militar ou qualquer outro ato de força maior.

Nenhum material danificado devido ao incumprimento das instruções de segurança, de instalação, de utilização e de manutenção que constam neste manual será tido em consideração nos termos da garantia.

Todos os anos, procedemos a melhorias nos nossos produtos e softwares. Estas novas versões são compatíveis com os modelos anteriores. As novas versões de materiais e softwares não podem ser adicionadas aos modelos anteriores ao abrigo da garantia.

Aplicação da garantia

Para mais informações sobre a presente garantia, contacte o seu revendedor ou o nosso Serviço Pós-Vendas. Qualquer pedido deverá ser acompanhado de uma cópia da fatura de compra.

Leis e litígios

A presente garantia está sujeita à legislação francesa e a todas as diretivas europeias ou tratados internacionais em vigor à data da reclamação e aplicáveis em França. Em caso de litígio sobre a sua interpretação ou execução, a jurisdição é exclusiva do Tribunal de Grande Instância de Montpellier (França).

1. AVVISI DI SICUREZZA.....	3
2. FUNZIONI DELL'APPARECCHIATURA	4
3. CARATTERISTICHE TECNICHE	4
4. SCHEMA D'INSTALLAZIONE.....	5
5. REATTORE UV.....	6
5.1. Premontaggio.....	6
Montaggio del piede	6
Montaggio dei raccordi	6
5.2. Installazione.....	6
6. LAMPADA UV	7
6.1. Installazione del cavo della lampada sul reattore.....	7
7. CENTRALINA ELETTRONICA.....	8
7.1. Prima messa in funzione	8
7.2. Tastiera.....	8
7.3. Spie luminose	9
7.4. Schermo.....	9
7.5. Navigazione nei menu	10
7.6. Funzionalità	11
7.6.1. Selezione della lingua di visualizzazione.....	11
7.6.2. Regolazione della data e dell'ora.....	11
7.6.3. Specifica del volume della piscina	11
7.6.4. Specifica del tipo di correttore pH.....	11
7.6.5. Specifica della concentrazione del correttore pH	11
7.6.6. Configurazione dei sensori	12
7.6.7. Regolazione della misura della temperatura dell'acqua	12
7.6.8. Regolazione del valore del sale (ULTRA LOW SALT)	12
7.6.9. Regolazione del valore del pH	13
7.6.10. Regolazione della frequenza di inversione della corrente che alimenta la cella	13
7.6.11. Selezione della modalità di funzionamento della centralina a sale	13
7.6.12. Regolazione dell'istruzione di produzione	13
7.6.13. Regolazione del valore del pH	13
7.6.14. Modalità Boost	14
7.6.15. Calibrazione delle sonde: informazioni preliminari importanti	14
7.6.16. Calibrazione della sonda pH	14
7.6.17. Attivazione/Disattivazione della regolazione pH	15
7.6.18. Iniezione manuale	15
7.6.19. Comunicazione Bluetooth	16
7.6.20. Menu ausiliario (LAMPADA UV)	16
7.6.21. Test elettrolisi.....	17
7.6.22. Reset delle impostazioni.....	17
7.7. Sicurezze.....	17
7.7.1. Modalità periodo invernale.....	17
7.7.2. Allarmi	18
8. MANUTENZIONE ORDINARIA E STRAORDINARIA DEL REATTORE UV	20
8.1. Procedura di sostituzione delle lampade	20
8.2. Smontaggio della guaina in quarzo	22
8.3. Precauzioni importanti per l'uso	24
8.4. Precauzioni importanti relative alla sostituzione della cella.....	24
8.5. Precauzioni importanti relative alla pompa peristaltica	25
8.6. Informazioni aggiuntive.....	25
9. GARANZIA.....	26

1. AVVISI DI SICUREZZA



- Spegnere l'apparecchio 10 minuti prima di ogni intervento in modo da lasciarlo raffreddare.
- **Spegnere l'apparecchio in caso di interruzione prolungata del flusso d'acqua.**

Attenzione: questo apparecchio integra un irradiatore UV-C



RISCHIO DI IRRAGGIAMENTO UV-C

- **Non esporsi mai all'irraggiamento delle lampade ultraviolette in funzione. Non fissare mai la sorgente luminosa.** Questo può provocare gravi lesioni o ustioni, se non causare la perdita della vista.
- Lampade in funzione, **non estrarre le lampade dal reattore né rimuovere i coperchi di protezione.**
- Non far funzionare l'irradiatore UV-C quando si trova al di fuori della sede all'interno dell'apparecchio.
- Un utilizzo non previsto dell'apparecchio o un deterioramento del suo involucro possono comportare fuoriuscite di irraggiamenti UV-C pericolosi. Gli irraggiamenti UV-C, anche in piccole dosi, possono essere pericolosi per gli occhi e la pelle.



- La manipolazione delle lampade UV e delle guaine in quarzo deve essere tassativamente eseguita con **guanti di protezione** per non lasciare tracce che potrebbero alterare la qualità delle emissioni UV.



- Il reattore deve essere disconnesso dalla rete elettrica per la manutenzione da una persona qualificata.
- In generale, qualsiasi intervento sulle parti elettriche deve essere effettuato da una persona qualificata e abilitata.
- **Anche se spento, persiste della tensione nell'armadio elettrico.** Interrompere quindi l'alimentazione elettrica generale posta a monte della centralina elettrica prima di ogni intervento sull'apparecchio.
- Non far funzionare il sistema **se uno dei cavi** della centralina elettrica o del reattore è **danneggiato**. In tale evenienza deve essere sostituito da una persona qualificata per evitare ogni possibile pericolo.
- Per evitare il cortocircuito, **non immergere i fili elettrici o il reattore nell'acqua** o in qualsiasi altro liquido.
- Non effettuare misurazioni elettriche in uscita dal ballast (rischio di sovratensione)
- Scollegare lo sterilizzatore prima di ogni operazione di manutenzione o pulizia.



- Non smontare mai la rondella di tenuta della guaina in quarzo **quando il reattore è in carica**. La guaina in quarzo potrebbe essere espulsa dal reattore con forza e provocare delle lesioni.
- In caso di perdita o micro perdita, il reattore deve essere isolato e svuotato per effettuare una manutenzione rapida.
- Non utilizzare il reattore UV per un utilizzo diverso da quello per cui è stato progettato.
- Gli apparecchi danneggiati in modo evidente non devono essere rimessi in funzione.
- Al momento della sostituzione delle lampade e/o della pulizia annuale delle guaine in quarzo, assicurarsi che la parte elettrica sia in posizione e correttamente fissata prima di accendere lo sterilizzatore. Accertarsi che il dado, la rondella e la guarnizione ad anello che assicurano la tenuta stagna siano posizionati correttamente, altrimenti la guaina in quarzo potrebbe essere espulsa con forza dal suo ricettacolo e provocare delle lesioni.

2. FUNZIONI DELL'APPARECCHIATURA

Modello	Produzione di cloro tramite elettrolisi	Regolazione del pH	Disinfezione tramite UV
DUO UV	✓	✓	✓

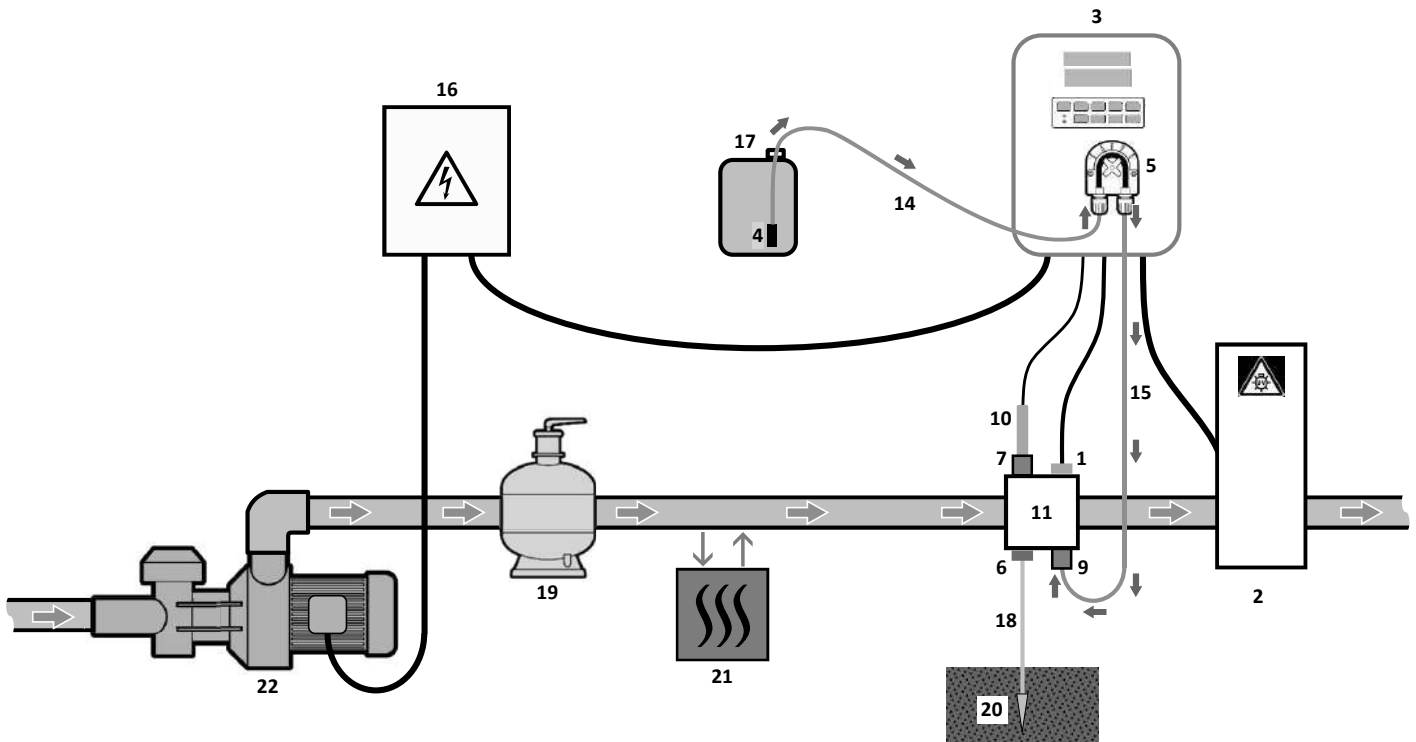
3. CARATTERISTICHE TECNICHE

	UNITÀ	POOLSQUAD UV 15	POOLSQUAD UV 25
REATTORE			
Materiale	-	PVC	PVC
Pressione di esercizio massima	bar	3	3
	MPa	0,3	0,3
Portata massima (dopo perdite di carica)	m ³ /h	15	25
A) Lunghezza complessiva	mm	845	1091
B) Profondità	mm	371	371
C) Interasse di fissaggio	mm	624	870
D) Spazio di servizio	mm	600	850
E) Larghezza	mm	311	311
F) Raccordo inferiore / Pavimento	mm	113	113
Peso	kg	12	14
Tipo di raccordo	-	Unione da incollare	Unione da incollare
Diametro ingresso/uscita con raccordi di unione forniti	mm	75	75
CENTRALINA ELETTRICA			
Tipo	-	Centralina indipendente	Centralina indipendente
Materiale	-	PC	PC
Altezza	mm	363	363
Larghezza	mm	266	266
Profondità	mm	142	142
Lunghezza cavi armadio/reattore	m	3	3
Peso	kg	2,9	2,9
Alimentazione	V	220-240	220-240
Frequenza	Hz	50/60	50/60
Tipo di cavo di alimentazione	mm ²	3G0,75	3G0,75
Intensità Nominale	A	1,76-1,62	1,92-1,76
Potenza assorbita	W	365	397
Protezione	-	Fusibile (4 A)	Fusibile (4 A)
Indice di protezione	-	IP54	IP54
LAMPADE UV			
Numero di lampade	-	1	1
Potenza elettrica unitaria	W	55	87
Tipo di lampada	-	High Output	High Output
Potenza UV unitaria	W	17,5	28
Potenza UV totale	W	17,5	28
Durata di vita media per 1 spegnimento/accensione al giorno	h	13000	13000

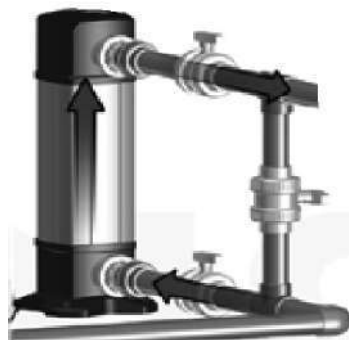
4. SCHEMA D'INSTALLAZIONE



- Il barile correttore pH deve essere sufficientemente distante da qualsiasi apparecchiatura elettrica e altro prodotto chimico.
- **Non utilizzare mai l'acido cloridrico**, il suo uso può provocare danni irreversibili all'apparecchio e invalidare la garanzia. Usare solo un correttore di pH (acido o basico) raccomandato dal vostro professionista.



- 1: Sensore temperatura
- 2: Reattore UV. Vedere dettaglio di installazione
- 3: Centralina elettronica
- 4: Filtro zavorrato
- 5: Pompa peristaltica
- 6: Pool Terra (optional)
- 7: Porta sonda
- 9: Raccordo di iniezione
- 10: Sonda pH
- 11: Porta accessori
- 14, 15: Tubo semirigido



Reattore UV

ELEMENTI NON FORNITI :

- 16: Alimentazione elettrica
- 17: Barile correttore pH
- 18: Cavo in rame
- 19: Filtro
- 20: Picchetto messa a terra
- 21: Pompa di calore
- 22: Pompa di filtrazione

5. REATTORE UV



È obbligatorio leggere tutte le istruzioni del presente manuale prima di mettere in funzione il reattore.

Prima di avviare l'impianto, dotarsi di guanti di protezione.

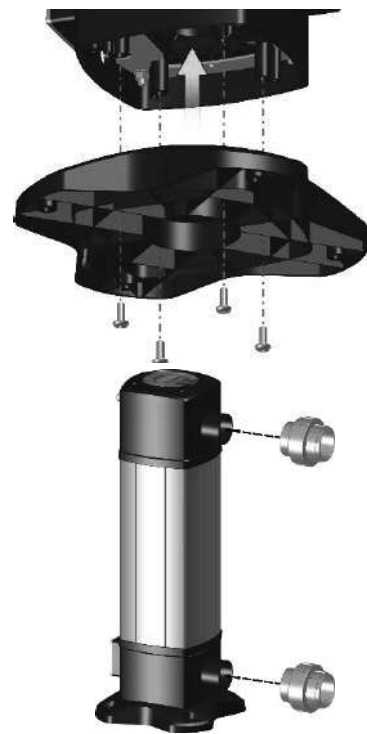
5.1. Premontaggio

Montaggio del piede

- Incastrare il piede sulla parte inferiore del reattore
- Con una chiave a brugola da 5, montare le 4 viti come indicato nella figura qui accanto

Montaggio dei raccordi

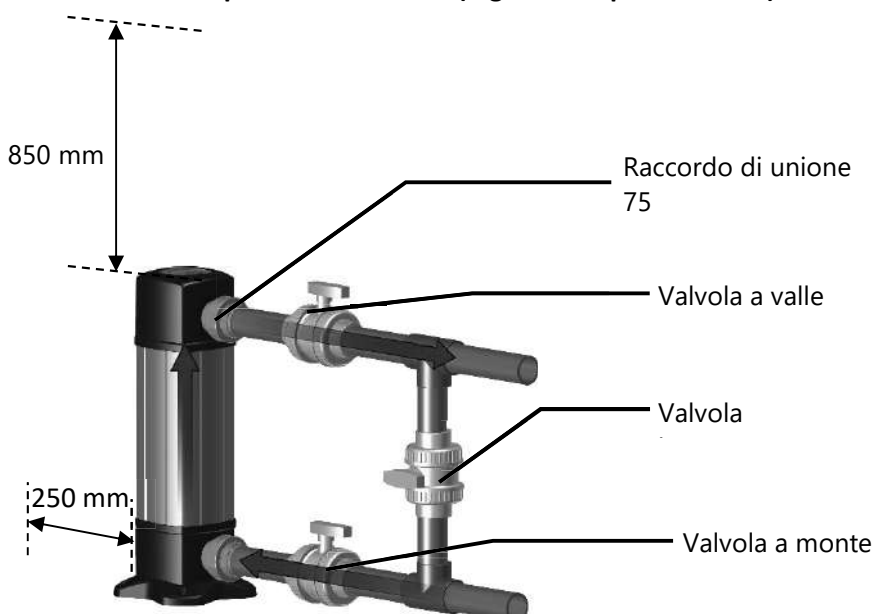
- Con una colla PVC, montare i raccordi forniti con l'apparecchio in corrispondenza dell'ingresso e dell'uscita del reattore
- Se necessario, montare e incollare su ognuno dei raccordi le riduzioni corrispondenti al diametro della condotta.



In nessun caso il corpo del reattore deve essere smontato. I dadi ai quattro angoli del reattore non devono mai essere allentati, poiché il reattore potrebbe iniziare a perdere. Qualsiasi intervento su questi dadi potrebbe comportare la perdita della garanzia.

5.2. Installazione

- Per facilitare la manutenzione, raccomandiamo la presenza di un bypass.
- **Il reattore deve essere installato in posizione verticale (ingresso acqua dal basso)**



- Il reattore deve sempre trovarsi sugli scarichi dopo il filtro.
- È necessario prevedere uno spazio libero sopra il reattore di almeno 850 mm per un POOLSQUAD UV 25 o di 600 mm per un POOLSQUAD UV 15 per poter estrarre la lampada e il quarzo e un altro spazio di almeno 250 mm dietro al reattore per poter rimuovere l'elettrodo.
- Il senso in cui scorre il flusso deve essere rispettato.
- La pressione massima della rete non deve mai superare quella del reattore.





In caso di rischio di pressione eccessiva, si raccomanda di installare uno scarico automatico o una valvola di scarico affinché la pressione della condotta resti inferiore a quella del reattore.


- Se viene utilizzato un bypass per il riscaldamento, l'apparecchio UV deve essere installato dopo dello stesso.
- Tramite dei collari di presa (50, 63 o 75) fissare l'iniettore di pH liquido e la sonda pH in quest'ordine.
- Il reattore è progettato per essere appoggiato a terra.


6. LAMPADA UV

6.1. Installazione del cavo della lampada sul reattore

- 

1. Svitare le 4 viti del coperchio con un cacciavite a stella per rimuovere il coperchio.
- 

2. Inserire il connettore del cavo della lampada attraverso il foro libero della parte superiore del reattore
 Posizionare il pressacavo
 Far passare il connettore attraverso il dado e far scorrere il dado finché non è a contatto con il pressacavo
- 

3. Avvitare il dado sul pressacavo stringendo normalmente
 Collegare il connettore sulla lampada (Non forzare: esiste un senso di collegamento).
- 

4. Riposizionare il coperchio, quindi rimontare le viti.







7. CENTRALINA ELETTRONICA

7.1. Prima messa in funzione

Alla prima accensione della centralina elettronica, effettuare la programmazione indicata qui di seguito.

Menu successivi	Regolazioni possibili	Navigazione
Lingue ITALIANO	<ul style="list-style-type: none"> • Français • English • Deutsch • Español • Italiano • Nederlands • Português 	Per ogni impostazione, selezionare un dato con i tasti ↑ ↓ , quindi convalidare con il tasto OK .
Volume 50 m3	Da 10 a 200 m3, per incrementi/decrementi di 10.	
Data 01/01/01	Giorno / Mese / Anno	
Ora XX:XX	Ora / Minuti	
Visualizzazione Per riga	<ul style="list-style-type: none"> • Per riga • Dashboard 	

7.2. Tastiera

TASTO DI COMANDO (in base al modello)	FUNZIONE
 MENU	<ul style="list-style-type: none"> • Avvio della centralina elettronica. → Alcuni minuti dopo l'avvio, la produzione inizia automaticamente • Arresto della centralina elettronica (<i>pressione prolungata</i>). → All'arresto, lo schermo e la spia verde si spengono e si accende la spia rossa. → Se si attiva un allarme, premere preventivamente  per l'arresto. • Accesso ai menu.
BOOST	Avviamento della modalità Boost per una durata di 24 ore.
T°C	<ul style="list-style-type: none"> • Visualizzazione della temperatura dell'acqua per alcuni secondi (<i>solamente se la visualizzazione predefinita è impostata su "Visualizzazione per riga"</i>). • Accesso diretto al menu "Impostazioni - Regolazione temp." (<i>pressione prolungata</i>).
SALT	• Visualizzazione "Info non disponibile"
pH	• Accesso diretto al menu "Regolazione pH - Calibrazione" (<i>pressione prolungata</i>).
 	Selezione di un valore o di un dato.
	<ul style="list-style-type: none"> • Annullamento di un inserimento. • Indietro al menu precedente. • Arresto della modalità Boost.
OK 	<ul style="list-style-type: none"> • Convalida di un inserimento. • Inserimento in un menu. • Silenziamento di un allarme.

7.3. Spie luminose

Colore	Stato	Significato
Verde	Accesa in modo continuo	Produzione in corso
Rossa	Accesa in modo continuo	Centralina elettronica ferma, o modalità periodo invernale attivata
	Lampeggiante	Allarme attivato

7.4. Schermo

- **Se visualizzazione lampeggiante:** informazione in attesa di convalida o allarme attivato.
- **Se visualizzazione fissa:** informazione convalidata o in sola lettura.

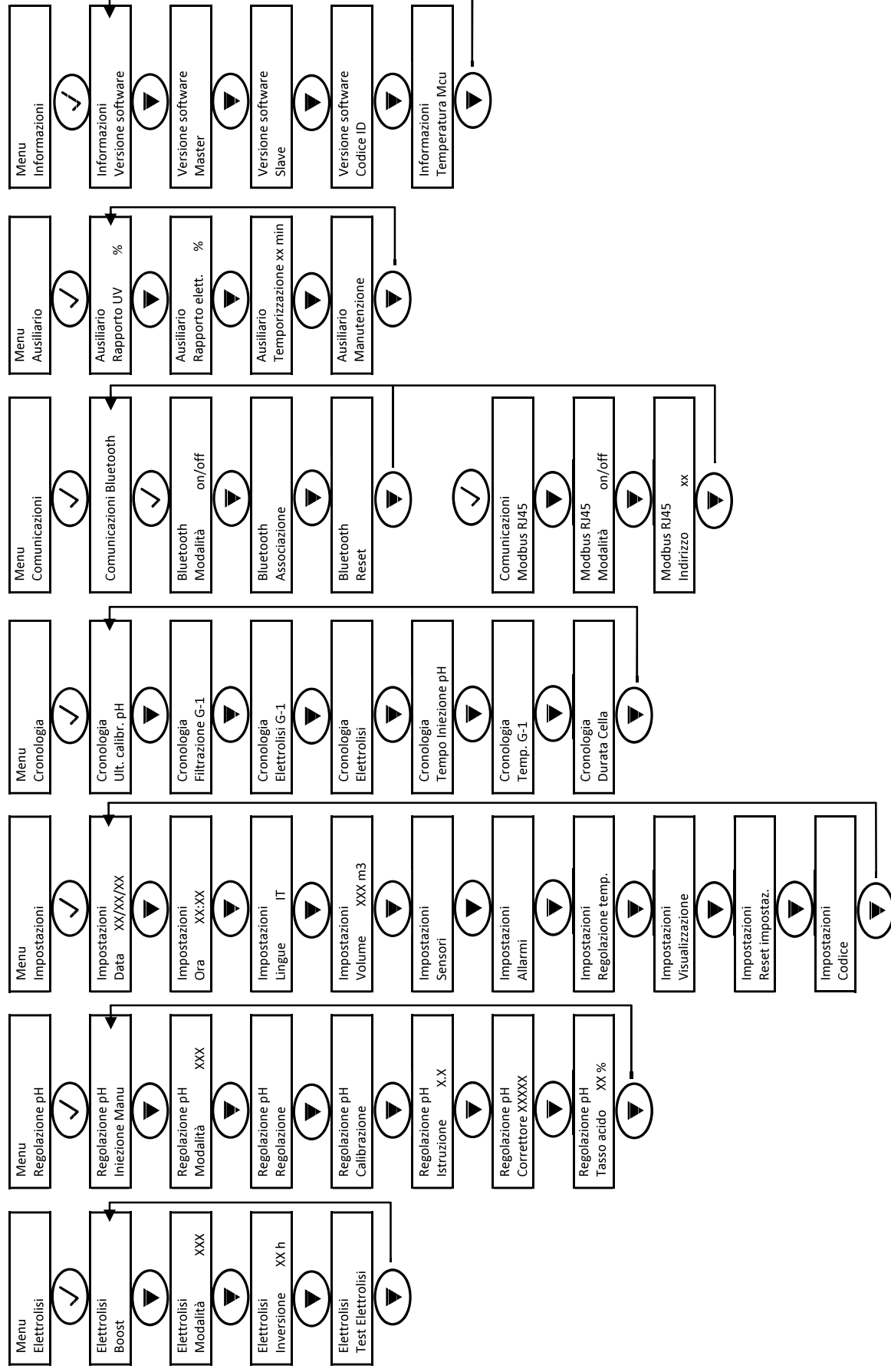
MODELLO	VISUALIZZAZIONE PREDEFINITA		SIGNIFICATO
	Regolazione tramite il menu "Impostazioni - Visualizzazione"	Anteprima	
DUO	Visualizzazione per riga	PROD. XXX % pH X.X	Istruzione di produzione Il punto subito dopo "PROD" viene visualizzato quando la produzione è in corso (indicatore supplementare rispetto alla spia verde)
			----- Valore del pH
	Dashboard	XXX % pH X.X XX.X °C	Istruzione di produzione Il punto subito dopo "%" viene visualizzato quando la produzione è in corso (indicatore supplementare rispetto alla spia verde)
			----- Valore del pH Temperatura dell'acqua

È possibile far scorrere alcune informazioni premendo il tasto OK o V (a seconda del modello).

PROD. XXX% pH X.X	✓	Temperatura XX.X °C	✓	Tempo UV xx ore	✓	Tempo elettrolisi xx ore
--------------------------------------	---	------------------------	---	--------------------	---	-----------------------------

Il valore Tempo visualizzato corrisponde al rapporto giornaliero espresso in ore (vedere Menu /ausiliario UV). Non è un contatore.

7.5. Navigazione nei menu



7.6. Funzionalità

7.6.1. Selezione della lingua di visualizzazione

Menu	Regolazioni possibili	Regolazione predefinita
Impostazioni Lingue XX	<ul style="list-style-type: none"> • Français • English • Deutsch • Español • Italiano • Nederlands • Português 	Français

7.6.2. Regolazione della data e dell'ora

Menu	Regolazioni possibili	Regolazione predefinita
Impostazioni Data XX/XX/XX	Giorno / Mese / Anno	01/01/01
Impostazioni Ora XX:XX	Ora / Minuti	Aleatoria

7.6.3. Specifica del volume della piscina

Menu	Regolazioni possibili	Regolazione predefinita
Impostazioni Volume XXX m ³	Da 10 a 200 m ³ , per incrementi/decrementi di 10.	50 m ³

7.6.4. Specifica del tipo di correttore pH

Menu	Regolazioni possibili	Significato	Regolazione predefinita
Regolazione pH Correttore XXXXX	Acido	pH-	Acido
	Base	pH+	

7.6.5. Specifica della concentrazione del correttore pH

Menu	Regolazioni possibili	Regolazione predefinita
Regolazione pH Tasso XXXXX XX %	Da 5 a 55%, per incrementi/decrementi di 1.	37%

7.6.6. Configurazione dei sensori

Menu	Sensore	Impostazione	Regolazioni possibili	Regolazione predefinita
Impostazioni Sensori	Tapparella/Com. est.	Modalità	<ul style="list-style-type: none"> • Tapparella • OFF • Com est 	Tapparella
		Tipo	<ul style="list-style-type: none"> • NA • NC 	NA
	Portata/Barile pH	Modalità	<ul style="list-style-type: none"> • Portata • OFF • Barile pH 	OFF
		Tipo	<ul style="list-style-type: none"> • NA • NC 	NA
	Temperatura	-	<ul style="list-style-type: none"> • ON • OFF 	ON

Com est: comando esterno

Barile pH: sensore del barile vuoto.

ON: sensore attivato.

OFF: sensore disattivato.

NA: contatto normalmente aperto.

NC: contatto normalmente chiuso.

Sensore attivato	Configurazione	Visualizzazione specifica	Produzione	Regolazione del pH
Tapparella	Tapparella aperta	-	Mantenuta	Mantenuta
	Tapparella chiusa	Tapparella	Divisa in 5*	
Comando esterno	Comando azionato	-	Mantenuta	
	Comando non azionato	Est.	Interrotta	
Portata	Portata sufficiente	-	Mantenuta	Interrotta
	Portata nulla	Allarme Portata	Interrotta	
Barile vuoto	Barile vuoto	Allarme Barile pH vuoto	Mantenuta	Mantenuta
	Barile non vuoto	-	Mantenuta	
Temperatura	Temperatura dell'acqua inferiore a 15 °C	Modalità Periodo invernale	Interrotta	Mantenuta
	Temperatura dell'acqua pari o superiore a 15 °C	-	Mantenuta	

* Valore modificabile tramite il menu Pro

7.6.7. Regolazione della misura della temperatura dell'acqua

→ Se il sensore temperatura è disattivato, il menu sottostante non viene visualizzato.

Menu	Regolazioni possibili	Regolazione predefinita
Impostazioni Regolazione temp.	Da - a + 5 °C rispetto al valore visualizzato, per incrementi/decrementi di 0,5.	Misura visualizzata

7.6.8. Regolazione del valore del sale (ULTRA LOW SALT)

Il tasso di sale nominale deve essere regolato a circa 1 g/litro. Non deve scendere al di sotto di 0,5 g/litro.

La regolazione si effettua manualmente e la misurazione si compie con un mezzo indipendente (striscia o apparecchio di misurazione). Non tenere conto dei valori di cloro forniti nel manuale di manutenzione.

7.6.9. Regolazione del valore del pH

Menu	Regolazioni possibili	Regolazione predefinita
Regolazione pH Regolazione	Da 6,5 a 7,5, per incrementi/decrementi di 0,1.	Misura visualizzata

7.6.10. Regolazione della frequenza di inversione della corrente che alimenta la cella



L'inversione di corrente ha lo scopo di evitare il deposito di calcare sulla cella. È indispensabile regolare correttamente la frequenza di inversione seguendo la tabella sottostante, per mantenere il corretto funzionamento della cella a lungo termine.

Durezza dell'acqua (°f)	Da 0 a 5	Da 5 a 12	Da 12 a 20	Da 20 a 40	Da 40 a 60	> 60
Frequenza di inversione (h)	16	10	8	6	4	2

Menu	Regolazioni possibili	Regolazione predefinita
Elettrolisi Inversione XX h	Da 2 a 24 h per incrementi/decrementi di 1.	6 h

7.6.11. Selezione della modalità di funzionamento della centralina a sale

Menu	Regolazioni possibili (in base al modello)	Significato	Regolazione predefinita
Elettrolisi Modalità XXX	%	Produzione costante, a seconda dell'istruzione di produzione.	• Per modelli DUO : %.
	OFF	Disattivazione della centralina a sale	

7.6.12. Regolazione dell'istruzione di produzione

Modalità di funzionamento della centralina a sale	Menu	Istruzioni specifiche	Regolazioni possibili	Regolazione predefinita
%	Visualizzazione predefinita	Selezionare direttamente un valore con i tasti ↑ ↓ (convalida non richiesta).	<ul style="list-style-type: none"> Da 1 a 100%, per incrementi/decrementi di 1. 0% o OFF (in base alla modalità di funzionamento della centralina a sale). 	100%

Nota importante: non è possibile misurare il tasso di cloro libero presente nella piscina.

Sarà necessario procedere in modo empirico per regolare il valore.

Non tenere conto dei valori di cloro forniti nel manuale di manutenzione.

7.6.13. Regolazione del valore del pH

Menu	Regolazioni possibili	Regolazione predefinita
Regolazione pH Istruzione X.X	Da 6,8 a 7,6, per incrementi/decrementi di 0,1.	7,2

7.6.14. Modalità Boost

La modalità Boost:

- Regola l'istruzione di produzione fino al 125% per una durata determinata.
- Può essere interrotta manualmente in qualsiasi momento.
- Permette di rispondere a un fabbisogno di cloro.




La modalità Boost non può sostituirsi a un trattamento d'urto classico nel caso di acqua non idonea alla balneazione.

- Se la modalità Boost viene rilanciata manualmente quando è già in esecuzione, la Modalità Boost si reimposta per la durata visualizzata.
- È impossibile riattivare la modalità Boost se si è attivato un allarme. Dopo aver rimediato e silenziato l'allarme, attendere alcuni istanti per poter attivare la modalità Boost.
- Quando la modalità Boost termina o viene arrestata manualmente, la produzione continua seguendo l'istruzione iniziale.
- La modalità Boost continua dopo lo spegnimento della centralina elettronica.

Funzionamento con un sensore tapparella:

- È impossibile lanciare la modalità Boost quando la tapparella è chiusa.
- Se la tapparella si chiude mentre la modalità Boost è attiva, questa modalità si interrompe immediatamente.

Menu	Regolazioni possibili	Regolazione predefinita	Avvio	Spia di funzionamento (varianti di visualizzazione specifica)	Arresto
Elettrolisi Boost	<ul style="list-style-type: none"> • 12 h • 24 h 	24 h	Automatico non appena la regolazione durata viene convalidata.	Bo 12 h Bo 24 h Boost 12 h Boost 24 h	Premere 

7.6.15. Calibrazione delle sonde: informazioni preliminari importanti

→ La sonda pH fornita in origine è già calibrata. Non è quindi necessario effettuare una calibrazione della sonda pH al momento della prima messa in funzione dell'apparecchiatura.



Tuttavia è obbligatorio effettuare una calibrazione delle sonde pH a ogni inizio di stagione al momento della rimessa in servizio e dopo ogni sostituzione della sonda.

7.6.16. Calibrazione della sonda pH

- 1) Aprire le soluzioni tampone pH 7 e pH 10 (utilizzare esclusivamente soluzioni tampone monouso).
- 2) Arrestare la filtrazione (e quindi la centralina elettronica).
- 3) Se la sonda è già installata:
 - a) Estrarre la sonda dal porta sonda, senza scollegarla.
 - b) Rimuovere il dado del porta sonda e sostituirlo con il tappo fornito.Se la sonda non è ancora installata:
 Collegare la sonda alla centralina elettronica.
- 4) Avviare la centralina elettronica.
- 5) Andare al menu "Regolazione pH - Calibrazione".
- 6) Effettuare la navigazione con le istruzioni sottostanti:

Regolazione pH
Calibrazione

OK

Calibrazione pH
Soluzione 7.0

→ Inserire la sonda nella soluzione tampone pH 7, quindi attendere qualche minuto.

OK

Calibrazione pH
In corso

→ Non toccare la sonda.

(Attendere qualche istante)

Calibrazione pH
Soluzione 10.0

→ a) Risciacquare la sonda sotto l'acqua corrente e sgocciolarla senza asciugarla.

b) Inserire la sonda nella soluzione pH 10, quindi attendere qualche minuto.

OK

Calibrazione pH
In corso

→ Non toccare la sonda.

(Attendere qualche istante)

Calibrazione pH
Eseguita

→ a) Risciacquare la sonda sotto l'acqua corrente e sgocciolarla senza asciugarla.

b) Installare la sonda nel porta sonda.

oppure

Calibrazione pH
Non riuscita

→ Effettuare nuovamente la navigazione con le istruzioni di cui sopra, anche più volte se necessario. Se la calibrazione ancora non riesce, sostituire la sonda, quindi effettuare nuovamente una calibrazione.

7.6.17. Attivazione/Disattivazione della regolazione pH

Menu	Regolazioni possibili	Regolazione predefinita
Regolazione pH Modalità XXX	<ul style="list-style-type: none">• ON• OFF	ON

7.6.18. Iniezione manuale

Menu	Funzioni	Regolazioni possibili	Regolazione predefinita	Istruzioni
Regolazione pH Iniezione Manu	<ul style="list-style-type: none">• Avvio della pompa peristaltica e riempimento dei tubi semirigidi.• Iniezione manuale del correttore pH.• Mezzo di verifica del corretto funzionamento della pompa peristaltica.	Da 30 s a 10 min per incrementi/decrementi di 30 s.	1 min	<ul style="list-style-type: none">• <u>Per lanciare una iniezione:</u> Convalidare l'impostazione della durata. (La pompa peristaltica gira e viene visualizzato in tempo reale un conteggio temporale.)• <u>Per fare una pausa e per rilanciare l'iniezione:</u> Premere OK.• <u>Per interrompere l'iniezione:</u> Premere ↶.

7.6.19. Comunicazione Bluetooth

Menu	Impostazione	Funzione	Regolazioni possibili	Regolazione predefinita
Comunicazione Bluetooth	Modalità	Attivazione/Disattivazione della comunicazione Bluetooth.	<ul style="list-style-type: none"> • ON • OFF 	ON
	Associazione	<ul style="list-style-type: none"> • Rilevazione dei dispositivi collegabili in prossimità della centralina elettronica (in 60 secondi). • Messa in rete della centralina elettronica e dei dispositivi connessi. 	-	
	Reset	Eliminazione della rete che collega la centralina elettronica ai dispositivi connessi.		

→ In occasione di un aggiornamento del software della centralina elettronica effettuato via Bluetooth, le 2 spie luminose (rossa e verde) lampeggiano alternativamente e viene visualizzata la % di caricamento.

7.6.20. Menu ausiliario (LAMPADA UV)

Menu			Regolazioni	Regolazione predefinita
Ausiliario Rapporto UV	XX %	Permette di configurare la percentuale di tempo di funzionamento della lampada UV rispetto al tempo totale di filtrazione del giorno prima. *	Da 0 a 100%, per incrementi/decrementi di 1.	100%
Ausiliario Rapporto Elett.	XX %	Permette di configurare la percentuale di tempo di funzionamento dell'elettrolisi rispetto al tempo totale di filtrazione del giorno prima. *	Da 0 a 100%, per incrementi/decrementi di 1.	100%
Ausiliario Temporizzazione	XX min	Configurazione di un tempo di attesa tra l'accensione della lampada UV e l'avvio dell'elettrolisi **	Da 1 a 60 min per incrementi/decrementi di 10	1 min
Ausiliario Manutenzione	Totale	Tempo di funzionamento della lampada UV	Da 0 a 13.000 h	
	Reset	Reset / sostituzione della lampada UV		

*Esempio: Se il tempo di filtrazione del giorno prima ammonta a 20 h, Rapporto UV al 60% = 60% del tempo di filtrazione, ossia 12 ore di UV a inizio ciclo. Rapporto Elettrolisi al 50% = 50% del tempo di filtrazione, ossia 10 ore di elettrolisi a fine ciclo.

Note:

la somma dei due non deve essere inferiore al 100%.

Il tempo di elettrolisi non può essere inferiore a 4h/die. Serve per regolare il tasso di cloro della piscina.

I tempi di funzionamento possono sovrapporsi, se non essere pari al 100%.


**Regolabile solamente in modalità sincrona al 100% (Rapporto UV= Rapporto Elettrolisi = 100%), altrimenti sono automaticamente ritardati.

7.6.21. Test elettrolisi

→ Questo test è destinato ai professionisti, per le operazioni di manutenzione dell'apparecchiatura.

Menu	Navigazione
Elettrolisi Test Elettrolisi	<div style="border: 1px solid black; padding: 5px; margin-bottom: 5px;">Elettrolisi Test Elettrolisi</div> <div style="text-align: center; margin-bottom: 5px;">OK</div> <div style="border: 1px solid black; padding: 5px; margin-bottom: 5px;">Test Elettrolisi In corso XXX s</div> <p>→ Conteggio temporale in tempo reale</p> <p>(Attendere qualche istante)</p> <div style="border: 1px dashed black; padding: 5px; margin-bottom: 5px;">Test Elettrolisi Eseguito</div> <p style="text-align: center;">oppure</p> <div style="border: 1px dashed black; padding: 5px; margin-bottom: 5px;">Test Elettrolisi Pb Centralina</div> <p style="text-align: center;">oppure</p> <div style="border: 1px dashed black; padding: 5px; margin-bottom: 5px;">Test Elettrolisi Pb Cella</div> <div style="text-align: center; margin-bottom: 5px;">OK → <u>Pressione prolungata</u></div> <div style="border: 1px solid black; padding: 5px; margin-bottom: 5px;">Risultati test I+ = XX.X U+ = XX.X</div> <div style="text-align: center; margin-bottom: 5px;">↓</div> <div style="border: 1px solid black; padding: 5px; margin-bottom: 5px;">Risultati test I- = XX.X U- = XX.X</div> <p style="font-size: 2em;">}</p> <p>Intensità e tensioni che alimentano la cella, su ogni senso di inversione di polarità (valori puramente indicativi).</p>

7.6.22. Reset delle impostazioni


Menu	Avvertenza importante
Impostazioni Reset Impost.	 <u>Il reset delle impostazioni annulla tutte le regolazioni effettuate (configurazione di fabbrica)</u>

7.7. Sicurezze

7.7.1. Modalità periodo invernale

- **La modalità periodo invernale:**
 - è attivata per impostazione predefinita.
 - si attiva automaticamente non appena la temperatura dell'acqua è inferiore a 15 °C.
- **Quando la modalità periodo invernale è attiva:**
 - Viene visualizzato il messaggio "Modalità periodo invernale".
 - La produzione viene interrotta.
 - La regolazione del pH viene mantenuta se questa è attivata.
- **Per arrestare la modalità periodo invernale:** premere **OK**.
- **Per disattivare la modalità periodo invernale:** accedere al menu "Impostazioni - Allarmi", "Allarmi - Periodo invernale".

7.7.2. Allarmi

- Tutti gli allarmi sono attivati per impostazione predefinita.
- Ogni allarme che si attiva viene visualizzato istantaneamente sullo schermo.
- Per silenziare un allarme: premere **OK** o  (pressione breve o prolungata a seconda dell'allarme).

MESSAGGIO VISUALIZZATO / GUASTO RILEVATO	AZIONE AUTOMATICA IMMEDIATA		CAUSA	VERIFICHE E RIMEDI	POSSIBILITÀ DI DISATTIVAZIONE TRAMITE IL MENU "Impostazioni - Allarmi"
	Arresto della produzione	Arresto della regolazione del pH			
Allarme Barile pH vuoto	No	Sì	Barile correttore vuoto.	Sostituire il barile correttore pH.	Sì
Allarme Corrente cella	Sì	No	Problema cella.	<ul style="list-style-type: none"> • Verificare che la cella non sia ostruita. • Controllare e regolare se necessario la frequenza di inversione della corrente che alimenta la cella (menu "Elettrolisi - Inversione"). • Verificare che i collegamenti elettrici ai morsetti della cella siano sufficientemente stretti e non ossidati. • Verificare che il cavo di alimentazione della cella sia in buono stato. • Verificare che il connettore del cavo di alimentazione della cella sia collegato alla centralina elettronica. • In ultima istanza, sostituire la cella. 	No
Allarme Portata	Sì	Sì	Portata d'acqua insufficiente nel circuito di filtrazione.	<p><u>Verificare che:</u></p> <ul style="list-style-type: none"> • Il sensore di portata sia collegato alla centralina elettronica. • Il sensore di flusso sia attivato (menu "Impostazioni - Sensori"). • Le valvole del circuito di filtrazione siano aperte. • La pompa di filtrazione funzioni correttamente. • Il circuito di filtrazione non sia ostruito. • Il livello d'acqua nella piscina sia sufficiente. 	No

MESSAGGIO VISUALIZZATO / ERRORE RILEVATO	AZIONE AUTOMATICA IMMEDIATA		CAUSA	VERIFICHE E RIMEDI	POSSIBILITÀ DI DISATTIVAZIONE TRAMITE IL MENU "Impostazioni - Allarmi"
	Arresto della produzione	Arresto della regolazione del pH			
Allarme Errore com.	Sì	No	Perdita di comunicazione tra la scheda di comando e la scheda di potenza della centralina elettronica.	Contattare un professionista.	No
Avviso Calibrazione pH	No	Sì	Calibrazione della sonda pH non corretta.	Effettuare una calibrazione della sonda pH.	Sì
Allarme Iniezione pH	No	Sì	Successione di 5 tentativi di correzione del pH senza successo.	<ul style="list-style-type: none"> • Verificare che il barile correttore pH non sia vuoto. • Effettuare una iniezione manuale (menu "Regolazione pH - Iniezione Manu"). • Verificare lo stato del filtro zavorrato e del raccordo di iniezione. • Verificare le regolazioni nei menu "Regolazione pH - Istruzione", "Regolazione pH - Correttore" e "Impostazioni - Volume". • Effettuare una calibrazione della sonda pH. 	Sì
Allarme Prob lampada UV	Sì	No	Ritorno guasto ballast	<ul style="list-style-type: none"> • Sostituzione della lampada UV • Sostituzione del ballast 	No

Note:

l'avviso calibrazione pH non interrompe la regolazione.

L'allarme "Prob lampada UV" non interrompe la produzione di cloro mediante elettrolisi

8. MANUTENZIONE ORDINARIA E STRAORDINARIA DEL REATTORE UV



La manipolazione delle lampade UV e delle guaine in quarzo deve essere tassativamente eseguita con **guanti di protezione** per non lasciare tracce che potrebbero alterare la qualità delle emissioni UV e proteggere le mani in caso di rottura del vetro.

8.1. Procedura di sostituzione delle lampade

Le lampade a ultravioletti sono progettate per durare 13.000 ore a seconda del numero di accensioni, ossia circa 3 anni per una piscina esterna stagionale, oppure 1 anno e mezzo per una piscina interna funzionante 24h/24.

Per scongiurare un'usura prematura, si raccomanda 1 sola accensione al giorno ovvero 1 solo ciclo di filtrazione. Questo permetterà di preservare anche la pompa di filtrazione.

1.



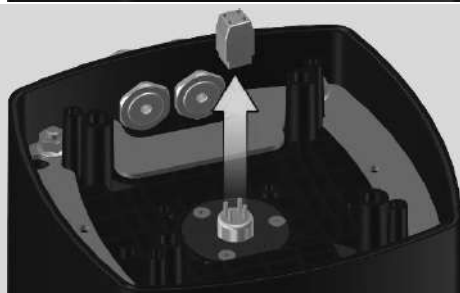
Lo sterilizzatore deve essere obbligatoriamente SPENTO.

2.



Svitare le 4 viti del coperchio con un cacciavite a stella per rimuovere il coperchio.

3.



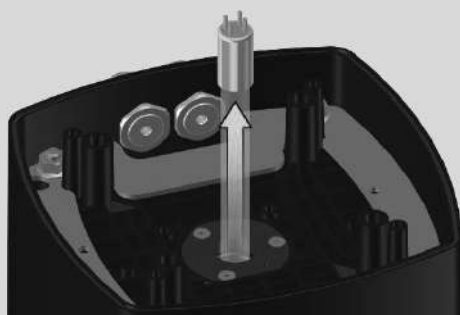
Staccare il connettore.

4.



Assicurarsi che la lampada si sia raffreddata a sufficienza prima di manipolarla.

5.

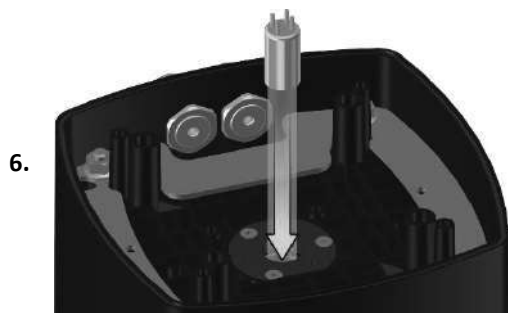


Rimuovere la lampada (aiutarsi con il connettore se necessario) e appoggiarla su una superficie pulita e morbida.

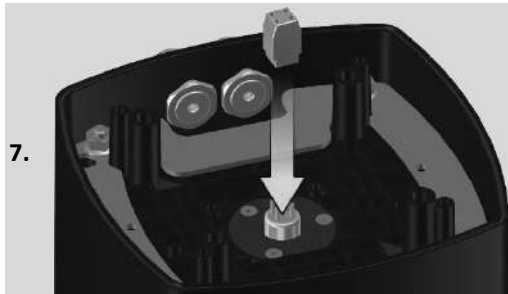
Effettuare questa operazione in modo delicato senza toccare il vetro della lampada con le mani.

Non lasciar cadere la lampada nella guaina in quarzo, potrebbe rompersi e danneggiare il quarzo.

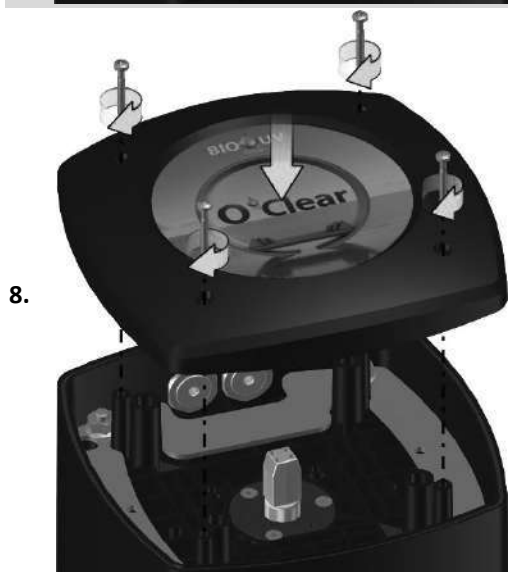
NB: per le lampade HO (High Output), alla prima sostituzione, possono esserci alle estremità delle piccole guarnizioni ad anello che servono per bloccare la lampada durante il trasporto. È inutile sostituirle o rimontarle sulle nuove lampade.



Prendere la nuova lampada evitando di mettere le dita al di fuori del portalampada.
(Se ciò accadesse, pulire con un panno morbido e dell'alcol denaturato).
Inserire delicatamente e completamente la lampada nella guaina in quarzo.



Ricollegare il connettore sulla lampada (Non forzare: esiste un senso di collegamento).



Riposizionare il coperchio, quindi rimontare le viti.



Riconnettere l'apparecchio e riaccenderlo.
L'apparecchio è pronto per funzionare.

8.2. Smontaggio della guaina in quarzo

Ogni anno è necessario verificare che la guaina in quarzo non si sia opacizzata a causa dei depositi di calcare. Deve essere **perfettamente trasparente** per non ridurre il passaggio dei raggi ultravioletti.

1.



Lo sterilizzatore deve essere obbligatoriamente SPENTO, ISOLATO E SVUOTATO.

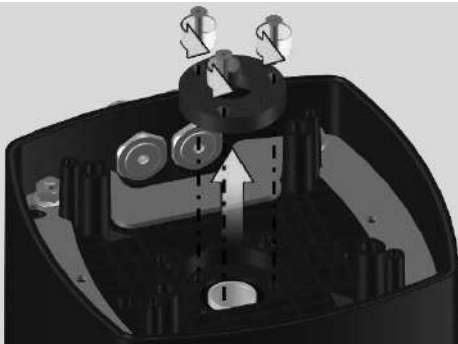
Una volta isolato e spento, il reattore può essere svuotato allentando il raccordo di unione inferiore.

2.



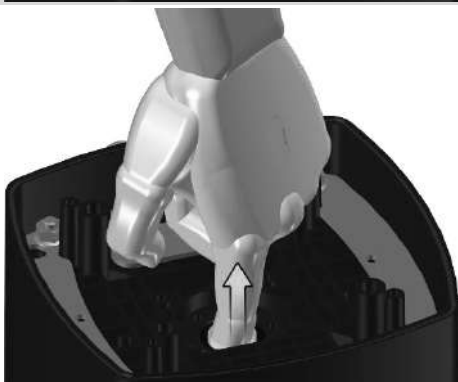
Rimuovere la lampada (vedere paragrafo precedente)

3.



Smontare la rondella di tenuta svitando le 3 viti con una chiave a brugola (da 2,5).

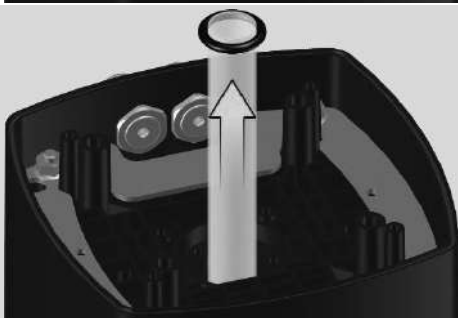
4.



Rimuovere con cura la guaina in quarzo:

introdurre il pollice o un dito all'interno della guaina e rimontare delicatamente quest'ultima fino al disimpegno della guarnizione di tenuta, mantenendo sempre lo stesso asse.

5.

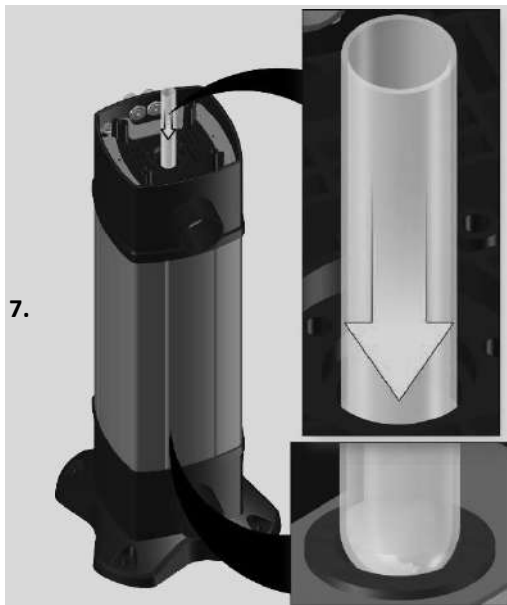


Prendere la guaina in quarzo per estrarla totalmente dall'apparecchio mantenendo SEMPRE lo stesso asse.

6.



Se sono presenti dei depositi calcarei biancastri, è necessaria la pulizia. Questa operazione deve essere effettuata con dell'aceto bianco o un acido e un panno morbido. **Il quarzo non deve essere rigato, questo altererebbe l'irraggiamento degli ultravioletti.**



7.

Mantenendo sempre l'asse, introdurre la guaina in quarzo pulita nell'apparecchio fino al suo alloggiamento in fondo al reattore.

Con dei guanti puliti, posizionare la guaina in quarzo nel fondo del suo alloggiamento inserendo un dito all'interno della guaina stessa. Una torcia può aiutare a vedere l'alloggiamento attraverso il quarzo.

NB: prestare attenzione a non rilasciare la guaina in quarzo fintanto che non è nel suo alloggiamento, altrimenti potrebbe rompersi o essere difficoltoso recuperarla.

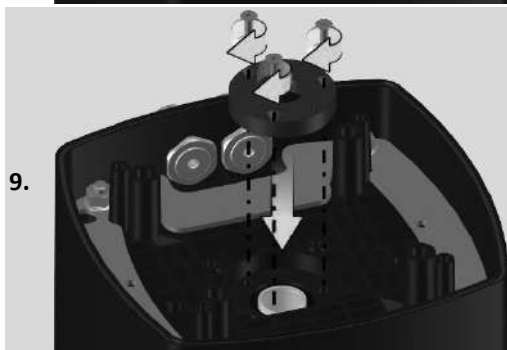


8.

Sostituire le guarnizioni di tenuta:

(Mettere una nuova guarnizione a ogni sostituzione della lampada)

- Spalmare la guarnizione di acqua e sapone,
- Posizionarla attorno alla guaina in quarzo,
- Spingerla in fondo nel suo alloggiamento con l'unghia (non utilizzare utensili).



9.

Riposizionare la rondella di tenuta e rimontare le 3 viti.

10.



Rimettere l'impianto in pressione **prima** di rimontare la lampada e **controllare che non ci siano perdite** nella guaina in quarzo.

Prima di riempire il reattore, ricordarsi di stringere nuovamente il raccordo di unione inferiore.

11.



Rimontare la lampada (vedere paragrafo precedente)

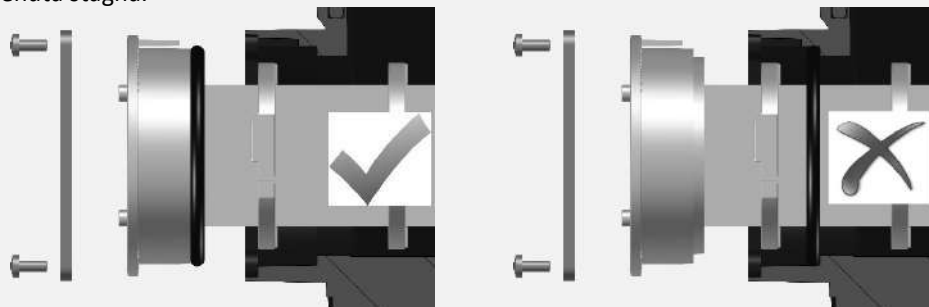
8.3. Precauzioni importanti per l'uso



- Poiché l'apparecchio deve essere subordinato alla filtrazione/pompa, l'interruttore della centralina deve sempre essere in posizione "Acceso", tranne in caso di Manutenzione dell'apparecchio.
- **L'apparecchio deve funzionare senza interruzione della carica idraulica**, tranne in caso di arresto prolungato del flusso d'acqua (rischio di surriscaldamento e di depositi sulle guaine in quarzo).
- È **preferibile limitare le accensioni/gli spegnimenti della lampada** per ottimizzarne l'efficienza nel tempo.
- In caso di arresto del reattore, aspettare 10 minuti affinché le lampade si raffreddino per preservarne la durata.
- La spia luminosa della lampada è un indicatore luminoso di funzionamento della lampada stessa. Se la lampada funziona da più di 13.000 ore, questa deve essere sostituita anche se la spia luminosa è accesa.

8.4. Precauzioni importanti relative alla sostituzione della cella

Al momento del rimontaggio della cella, si raccomanda vivamente di montare la guarnizione ad anello sul supporto della cella invece di inserire la guarnizione nel foro del reattore prima di introdurre la cella, altrimenti potrebbe essere compromessa la tenuta stagna.



È altresì importante che le connessioni della cella siano posizionate correttamente in verticale.



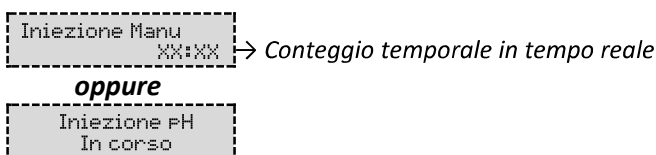
- La durata della cella è strettamente legata al rispetto delle istruzioni contenute in questo manuale.
- La sostituzione di una cella a fine vita con una compatibile può comportare un abbassamento della produzione e ridurre la durata dell'apparecchiatura. È quindi fortemente raccomandato utilizzare esclusivamente una cella originale del fabbricante.
- I danni associati all'uso di celle compatibili annullano la garanzia contrattuale.



Le connessioni degli elettrodi devono essere allineate in verticale e strette saldamente.

8.5. Precauzioni importanti relative alla pompa peristaltica

Quando viene visualizzato uno dei 2 messaggi sottostanti, la pompa peristaltica gira.



In questo caso, non rimuovere assolutamente la parte anteriore della centralina elettronica.

→ In caso di dubbio sul corretto funzionamento della pompa peristaltica:

- 1) Arrestare la centralina elettronica.
- 2) Rimuovere la parte anteriore della centralina elettronica.
- 3) Rimuovere il tubo interno alla pompa peristaltica.
- 4) Effettuare una iniezione manuale a vuoto.

8.6. Informazioni aggiuntive

Menu	Significato
Versione Software MASTER: XX.XX.XX	Programma della scheda di comando
Versione Software SLAVE: XX.XX.XX	Programma della scheda di potenza
Codice ID: XXXXXXXX	Codice di configurazione
Numero di serie: XXX-XXXXXX-XXX	Numero di serie
Indirizzo MAC: XXXXXXXXXXXX	Indirizzo MAC per connessione Bluetooth
Temperatura MCU: XX°C	Temperatura interna alla centralina elettronica

9 GARANZIA

Prima di contattare il rivenditore, premunirsi:

- Della fattura d'acquisto
- Del n° di serie della centralina elettronica
- Della data di installazione dell'apparecchiatura
- Dei parametri della piscina (salinità, pH, tasso di cloro, temperatura dell'acqua, tasso di stabilizzante, volume della piscina, tempo di filtrazione giornaliero, ecc.).

Per la realizzazione di questa apparecchiatura abbiamo utilizzato la massima cura e la nostra esperienza tecnica. Essa è stata oggetto di controlli qualità. Se nonostante la cura e il know-how utilizzati per la sua fabbricazione, fosse necessario ricorrere alla garanzia, quest'ultima si applicherà esclusivamente per la sostituzione gratuita dei pezzi difettosi dell'apparecchiatura in questione (spese di trasporto andata/ritorno escluse).

Durata della garanzia (fa fede la data della fattura)

Centralina elettronica: 2 anni.

Cella: - 1 anno come minimo al di fuori dell'Unione europea (*esclusa estensione di garanzia*).

- 2 anni come minimo nell'Unione europea (*esclusa estensione di garanzia*).

Sonde: in base al modello.

Reattore PVC: 2 anni

Esclusione di garanzia per il reattore PVC: Danni causati da pressioni eccessive (colpi d'ariete), superamento della Pressione massima di esercizio, mancato rispetto delle istruzioni di installazione, reattore che abbia funzionato senza carica, danni legati al gelo, allo smontaggio del corpo del reattore che ne abbia compromesso la tenuta stagna.

Riparazioni e pezzi di ricambio: 3 mesi.

Le durate indicate sopra corrispondono a garanzie standard. Tuttavia possono variare in funzione del paese di installazione e del circuito distributivo.

Oggetto della garanzia

La garanzia si applica a tutte le parti ad eccezione delle parti soggette a usura che devono essere sostituite con regolarità.

L'apparecchiatura è garantita contro ogni difetto di fabbricazione e nell'ambito ristretto di un utilizzo normale.

SERVIZIO DI ASSISTENZA POSTVENDITA

Tutte le riparazioni sono svolte in laboratorio.

Le spese di trasporto andata/ritorno sono a carico dell'utilizzatore.

L'immobilizzazione e il mancato godimento di un apparecchio in caso di eventuale riparazione non daranno luogo ad alcun risarcimento.

In ogni caso l'apparecchio viaggia sempre a rischio e pericolo dell'utilizzatore. Egli deve ricevere la consegna, verificare che sia in perfetto stato e, all'occorrenza, esprimere delle riserve sul documento di trasporto del trasportatore. Le riserve dovranno essere confermate presso la compagnia di trasporti entro un termine di 72 ore, a mezzo lettera raccomandata con ricevuta di ritorno.

Una sostituzione in garanzia non prolungherà in alcun caso la durata della garanzia iniziale.

Limite di applicazione della garanzia

Allo scopo di migliorare la qualità dei suoi prodotti, il fabbricante si riserva il diritto di modificare le loro caratteristiche in qualsiasi momento e senza preavviso.

La presente documentazione è fornita a titolo puramente informativo e non ha alcuna implicazione contrattuale nei confronti di terzi.

La garanzia del costruttore, che copre i difetti di fabbricazione, non deve essere confusa con le operazioni descritte nella presente documentazione.

L'installazione, la manutenzione e, più in generale, qualsiasi intervento riguardante i prodotti del fabbricante devono essere realizzati esclusivamente da professionisti. Detti interventi dovranno inoltre essere realizzati conformemente alle norme vigenti nel paese di installazione al momento della stessa. L'utilizzo di un pezzo diverso da quello originale annulla ipso facto la garanzia su tutta l'apparecchiatura.

Esclusioni dalla garanzia:

- Le apparecchiature e la manodopera fornite da terzi al momento dell'installazione dell'apparecchio.

- I danni causati da una installazione non conforme.

- I problemi causati da alterazione, incidente, trattamento improprio, negligenza del professionista o dell'utilizzatore finale, riparazioni non autorizzate, inondazioni, fulmini, gelo, conflitti armati o qualsiasi altro caso di forza maggiore.

Nessun apparecchio danneggiato a causa del mancato rispetto delle istruzioni di sicurezza, di installazione, d'uso e di manutenzione contenute nel presente manuale sarà preso in carico ai fini della garanzia.

Ogni anno apportiamo miglioramenti ai nostri prodotti e ai nostri software. Queste nuove versioni sono compatibili con i modelli precedenti. Le nuove versioni degli apparecchi e dei software non possono essere aggiunte ai modelli precedenti nell'ambito della garanzia.

Utilizzo della garanzia

Per maggiori informazioni sulla presente garanzia contattare il proprio tecnico di fiducia o il Servizio di assistenza postvendita. Tutte le richieste dovranno essere corredate da una copia della fattura d'acquisto.

Legge applicabile e controversie

La presente garanzia è soggetta alla legge francese e a tutte le direttive europee e ai trattati internazionali in vigore al momento del reclamo, applicabili in Francia. In caso di controversia sulla sua interpretazione o esecuzione, l'unico foro competente è il TGI (Tribunal de Grande Instance) di Montpellier (Francia).

1. SICHERHEITSHINWEISE	3
2. GERÄTEFUNKTIONEN	4
3. TECHNISCHE DATEN	4
4. INSTALLATIONSSCHEMA	5
5. UV-REAKTOR	6
5.1. Vormontage.....	6
Montage des Fußes	6
Montage der Fittings	6
5.2. Installation.....	6
6. UV-LAMPE	7
6.1. Installation des Lampenkabels am Reaktor.....	7
7. SCHALTKASTEN.....	8
7.1. Erste Inbetriebnahme.....	8
7.2. Tastatur	8
7.3. Leuchtanzeigen.....	9
7.4. Display	9
7.5. Navigation in den Menüs	10
7.6. Funktionen.....	11
7.6.1. Auswahl der Anzeigesprache.....	11
7.6.2. Einstellung des Datums und der Uhrzeit	11
7.6.3. Angabe des Beckeninhalts.....	11
7.6.4. Angabe des Typs des pH-Korrekturmittels	11
7.6.5. Angabe der Konzentration des pH-Korrekturmittels	11
7.6.6. Parametrierung der Sensoren	12
7.6.7. Anpassung der Wassertemperaturmessung	12
7.6.8. Anpassung des Salzwerts (ULTRA LOW SALT)	12
7.6.9. Anpassung der pH-Wert-Messung	13
7.6.10. Einstellung der Umkehrfrequenz des Stromes, der die Zelle speist.....	13
7.6.11. Wahl des Betriebsmodus der Elektrolyseanlage	13
7.6.12. Einstellung des Produktionssollwerts.....	13
7.6.13. Einstellung des pH-Sollwerts	13
7.6.14. Boost-Modus	14
7.6.15. Kalibrierung der Sonden: Wichtige Vorinformationen.....	14
7.6.16. Kalibrierung der pH-Sonde	14
7.6.17. Aktivieren/Deaktivieren der pH-Wert-Regulierung	15
7.6.18. Manuelle Einspritzung	15
7.6.19. Bluetooth Kommunikation	16
7.6.20. Zusatzmenü (UV-Lampe)	16
7.6.21. Elektrolyse-Test	17
7.6.22. Zurücksetzen der Parameter	17
7.7. Sicherheitsfunktionen	17
7.7.1. Überwinterungsmodus.....	17
7.7.2. Alarmer	18
8. WARTUNG UND PFLEGE DES UV-REAKTORS	20
8.1. Vorgehen zum Austausch der Lampen.....	20
8.2. Demontage des Quarzschutzrohrs	22
8.3. Wichtige Vorsichtsmaßnahmen für den Gebrauch.....	24
8.4. Wichtige Vorsichtsmaßnahmen bezüglich des Austauschs der Zelle	24
8.5. Wichtige Vorsichtsmaßnahmen bezüglich der Peristaltikpumpe	25
8.6. Weitere Angaben	25
9. GARANTIE.....	26

1. SICHERHEITSHINWEISE



- Schalten Sie das Gerät 10 Minuten vor Beginn von Eingriffen aus, damit es abkühlen kann.
- **Schalten Sie das Gerät aus, wenn der Wasserdurchfluss für längere Zeit gestoppt wird**

Achtung: Dieses Gerät enthält einen UV-C-Strahler



GEFAHR VON UV-C-STRAHLUNG

- **Setzen Sie sich niemals der Strahlung von eingeschalteten UV-Lampen aus. Niemals direkt in die Lichtquelle blicken.** Dies kann zu schweren Verletzungen oder Verbrennungen bis hin zum Verlust des Sehvermögens führen.
- Während des Betriebs der Lampen **diese nicht aus dem Reaktor nehmen und die Schutzabdeckungen nicht entfernen.**
- Nehmen Sie den UV-C-Strahler nicht außerhalb des Gerätegehäuses in Betrieb.
- Bei nicht bestimmungsgemäßem Gebrauch des Geräts oder bei Beschädigung des Gehäuses kann es zum Austritt gefährlicher UV-C-Strahlung kommen. UV-C-Strahlung kann schon in geringen Dosen schädlich für Augen und Haut sein.



- UV-Lampen und Quarzhüllen müssen mit **Schutzhandschuhen** angefasst werden, um keine Spuren zu hinterlassen, die die Qualität der UV-Strahlung beeinträchtigen könnten.



- Die Reaktor muss zur Wartung von einem Fachmann von der Stromversorgung getrennt werden.
- Generell gilt, dass alle Arbeiten an den elektrischen Teilen von einer qualifizierten und autorisierten Person durchgeführt werden müssen.
- **Auch im ausgeschalteten Zustand weist der Schaltkasten noch elektrische Spannung auf.** Schalten Sie daher vor Arbeiten am Gerät unbedingt die Stromversorgung vor dem Schaltkasten ab.
- Nehmen Sie das System nicht in Betrieb, wenn **eines der Kabel** des Schaltkastens oder des Reaktors **beschädigt ist**. In diesem Fall muss er von einer qualifizierten Person ausgetauscht werden, um jegliche Gefahr zu vermeiden.
- Um elektrische Kurzschlüsse zu vermeiden, **tauchen Sie die elektrischen Leitungen oder den Reaktor niemals in Wasser oder andere Flüssigkeiten.**
- Keine elektrischen Messungen am Ballastausgang vornehmen (Gefahr der Überspannung)
- Ziehen Sie den Netzstecker des Sterilisators, bevor Sie Wartungs- oder Reinigungsarbeiten durchführen.



- Entfernen Sie niemals die Dichtungsscheibe des Quarzschutzrohrs, **wenn der Reaktor beladen ist**. Das Quarzschutzrohr könnte aus dem Reaktor geschleudert werden und Sie verletzen.
- Im Falle eines Lecks oder eines Mikrolecks muss der Reaktor für eine schnelle Wartung isoliert und entleert werden.
- Verwenden Sie den UV-Reaktor ausschließlich für seinen bestimmungsgemäßen Zweck.
- Geräte, die offensichtlich beschädigt sind, dürfen nicht betrieben werden.
- Vergewissern Sie sich beim jährlichen Lampenwechsel und/oder bei der Reinigung des Quarzschutzrohres, dass der elektrische Teil vor dem Einschalten des Sterilisators eingesetzt und ordnungsgemäß befestigt ist. Achten Sie darauf, dass Mutter, Unterlegscheibe und O-Ring-Dichtung ordnungsgemäß positioniert sind, da sonst das Quarzschutzrohr aus seinem Behälter gedrückt werden und Sie verletzen könnte.

2. GERÄTEFUNKTIONEN

Modell	Chlorproduktion durch Elektrolyse	pH-Wert-Regulierung	Desinfektion durch UV-Licht
DUO UV	✓	✓	✓

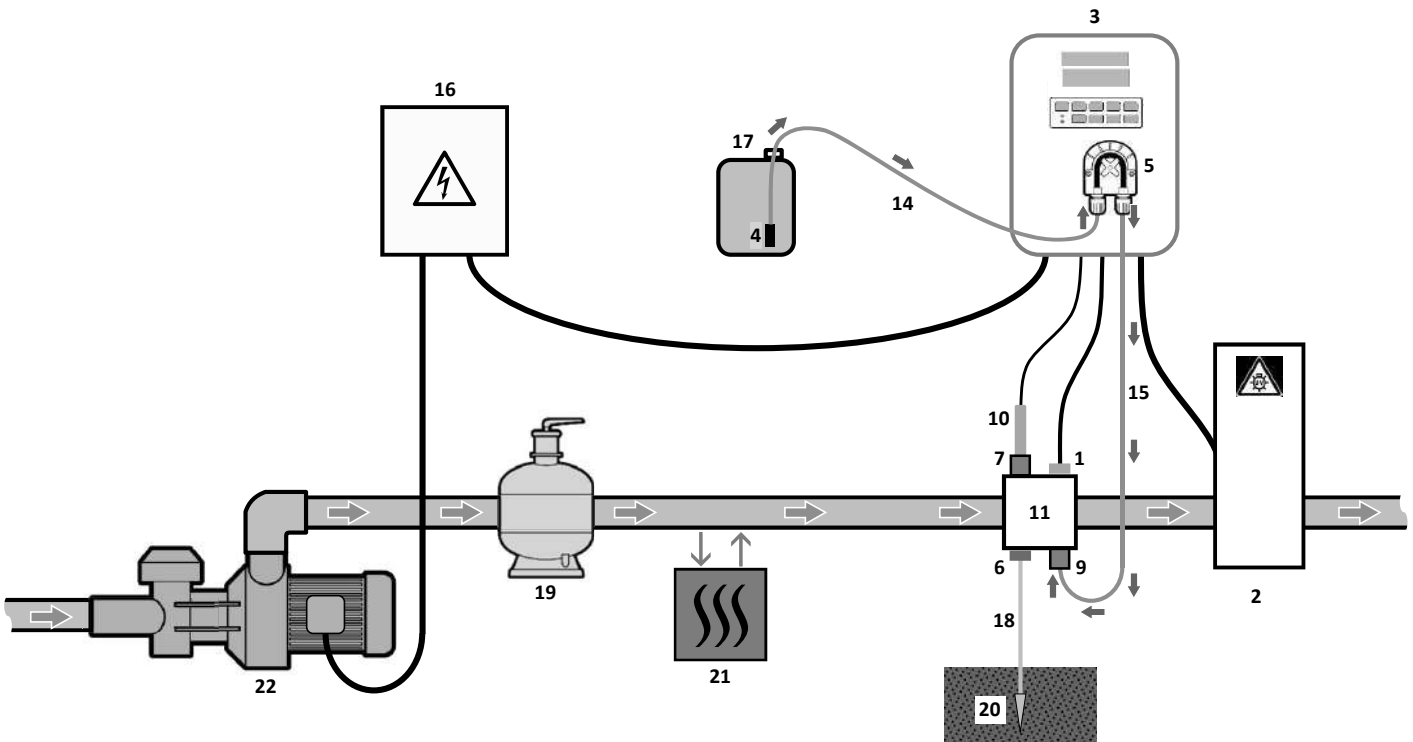
3. TECHNISCHE DATEN

	GERÄT	POOLSQUAD UV 15	POOLSQUAD UV 25
REAKTOR			
Material	-	PVC	PVC
Max. Betriebsdruck	bar	3	3
	MPa	0,3	0,3
Max. Durchfluss (nach Beladungsverlust)	m ³ /h	15	25
A) Gesamtlänge	mm	845	1091
B) Tiefe	mm	371	371
C) Befestigungsabstand	mm	624	870
D) Betriebsbereich	mm	600	850
E) Breite	mm	311	311
F) Fitting unten/ Boden	mm	113	113
Gewicht	kg	12	14
Art des Anschlusses	-	Zu verklebende Verschraubung	Zu verklebende Verschraubung
Einlass-/Auslassdurchmesser mit mitgelieferten Verschraubungen	mm	75	75
SCHALTKASTEN			
Typ	-	Unabhängiger Schaltkasten	Unabhängiger Schaltkasten
Material	-	PC	PC
Höhe	mm	363	363
Breite	mm	266	266
Tiefe	mm	142	142
Kabellänge Schrank/Reaktor	m	3	3
Gewicht	kg	2,9	2,9
Stromversorgung	V	220-240	220-240
Frequenz	Hz	50/60	50/60
Typ des Stromkabels	mm ²	3G0,75	3G0,75
Nennstromstärke	A	1,76-1,62	1,92-1,76
Leistungsaufnahme	W	365	397
Schutzart	-	Sicherung (4A)	Sicherung (4A)
Schutzart	-	IP54	IP54
UV-LAMPEN			
Anzahl der Lampen	-	1	1
Elektrische Leistung einzeln	W	55	87
Art der Lampe	-	High Output	High Output
UV-Leistung einzeln	W	17,5	28
UV-Leistung gesamt	W	17,5	28
Durchschnittliche Lebensdauer bei 1 Stopp/Start pro Tag	h	13000	13000

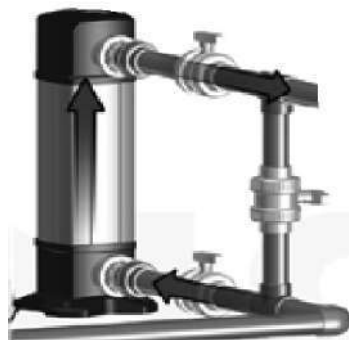
4. INSTALLATIONSSCHEMA



- Der Kanister für pH-Wert-Regulierung ist in ausreichender Entfernung von elektrischen Geräten und anderen chemischen Produkten zu lagern.
- **Verwenden Sie niemals Salzsäure**, da diese das Gerät irreversibel beschädigen und die Garantie ungültig machen kann. Verwenden Sie ausschließlich ein pH-korrigierendes Produkt (sauer oder basisch), das von Ihrem Fachmann empfohlen wird.



- 1: Temperatursensor
- 2: UV-Reaktor. Siehe Installationshinweise
- 3: Schaltkasten
- 4: Ballastfilter
- 5: Peristaltikpumpe
- 6: Pool-Erdung (optional)
- 7: Sondenträger
- 9: Injektionsverbindung
- 10: pH-Sonde
- 11: Zubehörhalter
- 14, 15: Halbstarrer Schlauch



UV-Reaktor

NICHT IM LIEFERUMFANG ENTHALTENE ELEMENTE:

- 16: Stromversorgung
- 17: Kanister für pH-Korrekturmittel
- 18: Kupferkabel
- 19: Filter
- 20: Erdspieß
- 21: Wärmepumpe
- 22: Filtrationspumpe

5. UV-REAKTOR

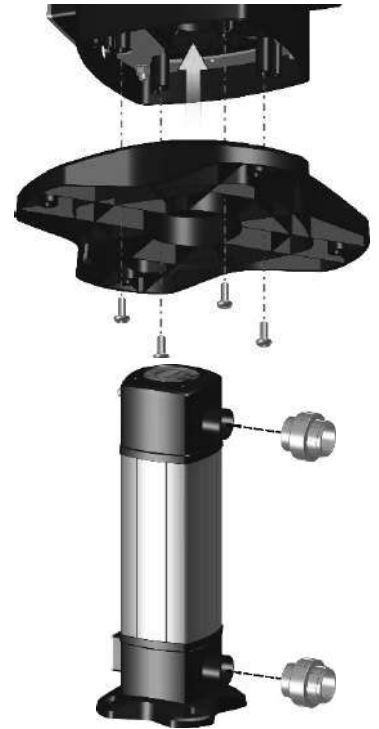


Lesen Sie unbedingt alle Anweisungen in diesem Handbuch, bevor Sie den Reaktor in Betrieb nehmen.
Bevor Sie mit der Installation beginnen bitte Schutzhandschuhe anziehen.

5.1. Vormontage

Montage des Fußes

- Den Fuß am unteren Teil des Reaktors einrasten
- Die 4 Schrauben mit einem 5 mm-Inbusschlüssel wie in der nebenstehenden Abbildung gezeigt montieren



Montage der Fittings

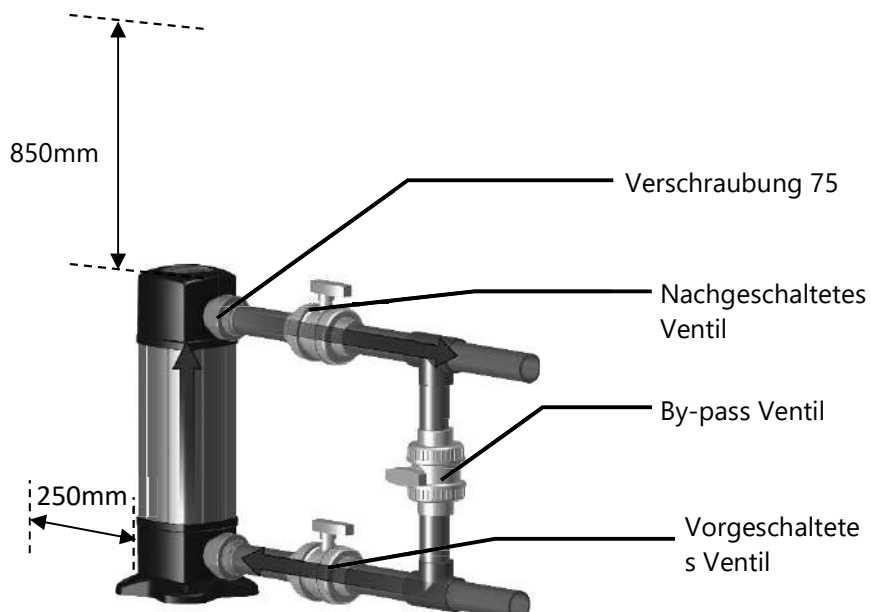
- Montieren Sie die mitgelieferten Fittings mit PVC-Kleber am Ein- und Auslass des Reaktors
- Falls erforderlich an jedem der Fittings die dem Rohrdurchmesser entsprechenden Reduzierungen montieren und festkleben.



Der Körper des Reaktors darf unter keinen Umständen demontiert werden. Die Muttern an den vier Ecken des Reaktors dürfen auf keinen Fall gelöst werden, da der Reaktor sonst undicht werden kann. Jeder Eingriff an diesen Muttern kann zum Verlust der Garantie führen.

5.2. Installation

- Um die Wartung zu erleichtern, empfehlen wir die Verwendung eines Bypasses.
- **Der Reaktor muss senkrecht installiert werden (Wasserzulauf von unten)**



- Die Reaktor muss sich immer auf der Druckseite nach dem Filter installiert sein.
- Oberhalb des Reaktors ist ein Freiraum von mindestens 850 mm bei einem POOLSQUAD UV 25 bzw. 600 mm bei einem POOLSQUAD UV 15 erforderlich, um die Lampe und den Quarz ausbauen zu können, und ein weiterer Freiraum von mindestens 250 mm muss hinter dem Reaktor vorhanden sein, um die Elektrode ausbauen zu können.
- Die Flussrichtung muss beachtet werden.
- Der maximale Druck des Netzes darf niemals den des Reaktors überschreiten.

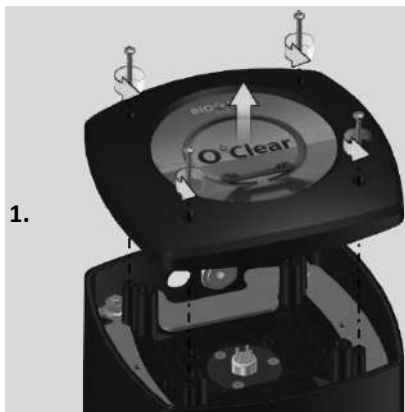


Bei Gefahr eines Überdrucks besteht, wird empfohlen, ein automatisches Ablass- oder Überdruckventil zu installieren, um den Leitungsdruck unterhalb des Reaktordrucks zu halten.

- Wenn ein Bypass zum Heizen verwendet wird, muss das UV-Gerät nach dem Bypass installiert werden.
- Den Flüssig-pH-Einspritzer und die pH-Sonde mit Hilfe der Übernahmefittings (50, 63 oder 75) in der richtigen Reihenfolge befestigen.
- Der Reaktor ist für die Bodenaufstellung vorgesehen.

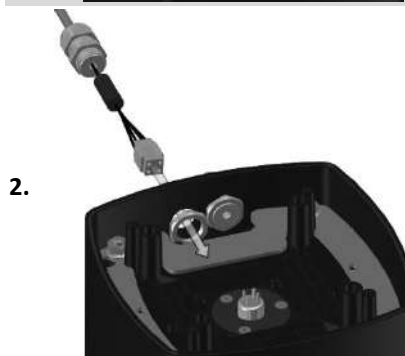
6. UV-LAMPE

6.1. Installation des Lampenkabels am Reaktor



1.

Lösen Sie die 4 Schrauben der Abdeckung mit einem Kreuzschlitzschraubenzieher und entfernen Sie die Abdeckung.



2.

Den Stecker des Kabels der Lampe in die freie Öffnung des oberen Teils des Reaktors

Die Kabelverschraubung einsetzen

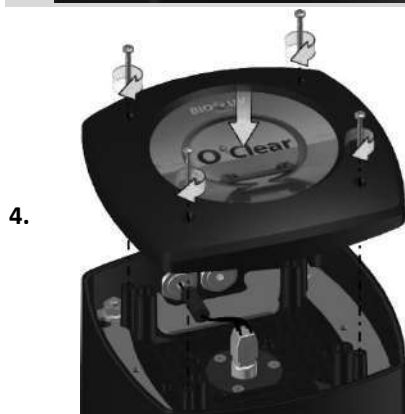
Führen Sie den Stecker durch die Mutter und schieben Sie die Mutter, bis die Mutter die Kabelverschraubung berührt



3.

Schrauben Sie die Mutter auf die Kabelverschraubung und ziehen Sie sie normal fest

Schließen Sie den Steckverbinder an die Lampe an (Nicht mit Gewalt vorgehen: der Anschluss ist nur in einer Richtung möglich).



4.

Dann die Haube wieder aufsetzen und die Schrauben wieder anbringen.





7. SCHALTKASTEN

7.1. Erste Inbetriebnahme

Beim erstmaligen Einschalten des Schaltkastens die untenstehende Programmierung durchführen.

Aufeinanderfolgende Menüs	Verfügbare Einstellungen	Navigation
Sprachen FRANCAIS	<ul style="list-style-type: none"> • Français • English • Deutsch • Español • Italiano • Niederlander • Português 	Wählen Sie für jedes Menü eine Einstellung mit den Tasten \uparrow \downarrow und bestätigen Sie dann mit der Taste OK.
Inhalt 50m3	10 bis 200 m3, in Schritten von 10.	
Datum 01/01/01	Tag / Monat / Jahr	
Uhrzeit XX:XX	Stunde / Minute	
Anzeige In Reihe	<ul style="list-style-type: none"> • In Reihe • Bedienfeld 	

7.2. Tastatur

STEUERUNGSTASTE (Je nach Modell)	FUNKTION
 MENÜ	<ul style="list-style-type: none"> • Einschalten des Schaltkastens. → Wenige Minuten nach dem Einschalten startet die Produktion automatisch • Ausschalten des Schaltkastens (langes Drücken). → Beim Ausschalten erlöschen das Display und die grüne Leuchtanzeige, die rote Leuchtanzeige geht an. → Wenn ein Alarm ausgelöst wird, zuerst  drücken, um ihn auszuschalten. • Zugriff auf die Menüs.
BOOST	Einschalten des Boost-Modus für 24 Stunden.
T°C	<ul style="list-style-type: none"> • Die Wassertemperatur wird für einige Sekunden angezeigt (nur wenn die Standardanzeige auf "Anzeige in Reihe" eingestellt ist). • Direkter Zugriff auf das Menü "Einstellungen - Temperaturanpassung" (lange drücken).
SALT	• Anzeige "Information nicht verfügbar"
pH	• Direkter Zugriff auf das Menü "pH-Wert-Regulierung - Kalibrierung" (lange drücken).
\uparrow \downarrow	Auswahl eines Werts oder einer Einstellung.
	<ul style="list-style-type: none"> • Löschen einer Eingabe. • Zurück zum vorherigen Menü. • Ausschalten des Boost-Modus.
OK 	<ul style="list-style-type: none"> • Bestätigung einer Eingabe • Aufrufen eines Menüs. • Bestätigung eines Alarms

7.3. Leuchtanzeigen

Farbe	Zustand	Bedeutung
Grün	Leuchtet dauerhaft	Produktion läuft
Rot	Leuchtet dauerhaft	Schaltkasten ist ausgeschaltet oder Überwinterungsmodus ist aktiviert
	Blinkt	Alarm ausgelöst

7.4. Display

- **Anzeige blinkt:** Eingaben warten auf Bestätigung oder Alarm ist ausgelöst.
- **Anzeige eingefroren:** Eingaben bestätigt oder schreibgeschützt.

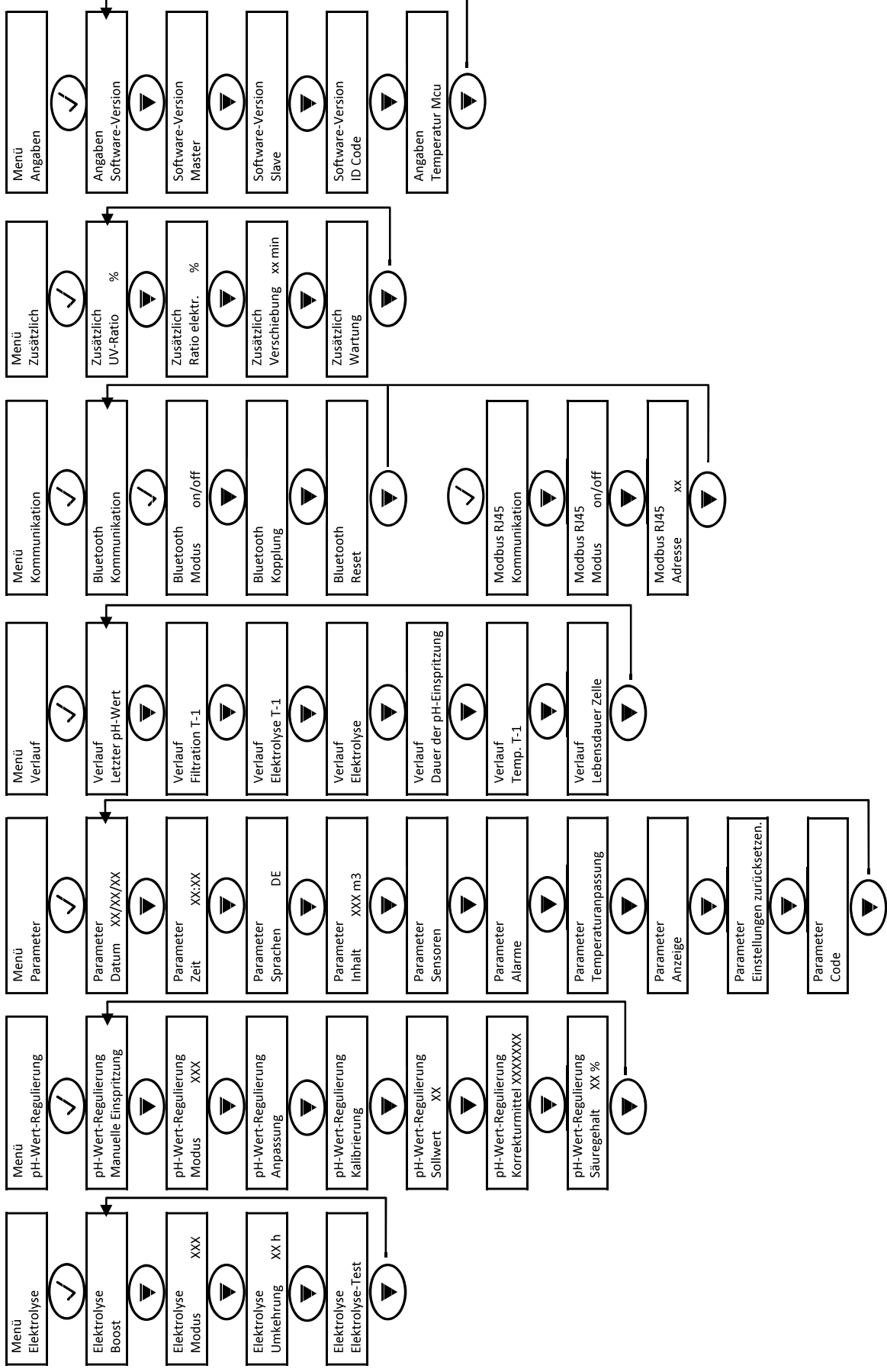
MODELL	STANDARDANZEIGE		BEDEUTUNG
	Einstellung über das Menü "Parameter - Anzeige"	Übersicht	
DUO	Anzeige in Reihe	PPOD. XXX % pH-Wert X.X	Produktionssollwert Der Punkt nach "PROD " wird angezeigt, wenn die Produktion läuft (zusätzliche grüne Leuchtanzeige).
			Messung des pH-Werts
	Bedienfeld	XXX % pH-Wert X.X XX.X °C	Produktionssollwert Der Punkt nach " % " wird angezeigt, wenn die Produktion läuft (zusätzliche grüne Leuchtanzeige).
		Messung des pH-Werts	Wassertemperatur

Einige Informationen können durch Drücken der Taste OK oder V (je nach Modell) gescrollt werden.

PPOD. XXX % pH-Wert X.X		Temperatur xx.x °C		Dauer UV xx Stunden		Dauer der Elektrolyse xx Stunden
-------------------------------	---	-----------------------	---	------------------------	---	-------------------------------------

Der angezeigte Zeitwert entspricht dem Tagesverhältnis, ausgedrückt in Stunden (siehe Menü /zusätzliche UV). Dies ist kein Zähler.

7.5. Navigation in den Menüs



7.6. Funktionen

7.6.1. Auswahl der Anzeigesprache

Menü	Verfügbare Einstellungen	Standardeinstellung
Parameter Sprachen XX	<ul style="list-style-type: none"> • Deutsch • English • Deutsch • Español • Italiano • Niederlander • Português 	Deutsch

7.6.2. Einstellung des Datums und der Uhrzeit

Menü	Verfügbare Einstellungen	Standardeinstellung
Parameter Datum XX/XX/XX	Tag / Monat / Jahr	01.01.01
Parameter Zeit XX:XX	Stunde / Minute	Zufällig

7.6.3. Angabe des Beckeninhalts

Menü	Verfügbare Einstellungen	Standardeinstellung
Parameter Inhalt XXX m ³	10 bis 200 m ³ , in Schritten von 10.	50 m ³

7.6.4. Angabe des Typs des pH-Korrekturmittels

Menü	Verfügbare Einstellungen	Bedeutung	Standardeinstellung
pH-Wert-Regulierung Korrekturmittel XXXXXXXX	Sauer	pH-	Sauer
	Basis	pH+	

7.6.5. Angabe der Konzentration des pH-Korrekturmittels

Menü	Verfügbare Einstellungen	Standardeinstellung
pH-Wert-Regulierung Gehalt XXXXX XX %	5 bis 55 %, in Schritten von 1.	37 %

7.6.6. Parametrierung der Sensoren

Menü	Sensor	Parameter	Verfügbare Einstellungen	Standardeinstellung
Parameter Sensoren	Abdeckung/ext. Strg.	Modus	<ul style="list-style-type: none"> • Abdeckung • OFF • Ext Strg 	Abdeckung
		Typ	<ul style="list-style-type: none"> • NO • NC 	NO
	Durchfluss/pH-Kanister	Modus	<ul style="list-style-type: none"> • Durchfluss • OFF • pH-Kanister 	OFF
		Typ	<ul style="list-style-type: none"> • NO • NC 	NO
	Temperatur	-	<ul style="list-style-type: none"> • ON • OFF 	ON

Ext Strg: Externe Steuerung

pH-Kanister: Sensor für Kanister leer

ON: Sensor aktiviert.

OFF: Sensor deaktiviert.

NO: Kontakt normal offen

NC: Kontakt normal geschlossen.

Sensor aktiviert	Konfiguration	Spezifische Anzeige	Produktion	pH-Wert-Regulierung
Abdeckung	Abdeckung geöffnet	-	Wird fortgesetzt	Wird fortgesetzt
	Abdeckung geschlossen	Abdeckung	Gesteilt durch 5*	
Externe Steuerung	Steuerung betätigt	-	Wird fortgesetzt	
	Steuerung nicht betätigt	Ext.	Gestoppt	
Durchfluss	Ausreichender Durchfluss	-	Wird fortgesetzt	
	Durchfluss null	Alarm Durchfluss	Gestoppt	
Kanister leer	Kanister leer	Alarm pH-Kanister leer	Wird fortgesetzt	Gestoppt
	Kanister nicht leer	-	Wird fortgesetzt	
Temperatur	Wassertemperatur unter 15°C	Modus Überwinterung	Gestoppt	Wird fortgesetzt
	Wassertemperatur gleich oder höher als 15°C	-	Wird fortgesetzt	

* Über das Menü Pro veränderbarer Wert

7.6.7. Anpassung der Wassertemperaturmessung

→ Wenn der Temperatursensor deaktiviert ist, wird das unten stehende Menü nicht angezeigt.

Menü	Verfügbare Einstellungen	Standardeinstellung
Parameter Temperaturanpassung	Von - bis + 5 °C im Verhältnis zum angezeigten Messwert, in Schritten von 0,5.	Angezeigte Messung

7.6.8. Anpassung des Salzwerts (ULTRA LOW SALT)

Der nominale Salzgehalt sollte auf ca. 1 g/Liter eingestellt werden. Er darf nicht unter 0,5g/Liter fallen.

Die Anpassung erfolgt manuell und die Messung erfolgt mit einem separaten Hilfsmittel (Messstreifen oder Messgerät). Die im Wartungshandbuch angegebenen Chlorwerte sind nicht zu berücksichtigen.

7.6.9. Anpassung der pH-Wert-Messung

Menü	Verfügbare Einstellungen	Standardeinstellung
pH-Wert-Regulierung Anpassung	6,5 bis 7,5 (%), in Schritten von 0,1	Angezeigte Messung

7.6.10. Einstellung der Umkehrfrequenz des Stromes, der die Zelle speist



Die Stromumkehr soll Kalkablagerungen auf der Zelle vermeiden. Es ist zwingend erforderlich, die Umkehrfrequenz gemäß der folgenden Tabelle korrekt einzustellen, um das einwandfreie Funktionieren der Zelle langfristig zu gewährleisten.

Wasserhärte(°f)	0 bis 5	5 bis 12	12 bis 20	20 bis 40	40 bis 60	> 60
Umkehrfrequenz (h)	16	10	8	6	4	2

Menü	Verfügbare Einstellungen	Standardeinstellung
Elektrolyse Umkehrung XX h	2 bis 24 (h), in Schritten von 1.	6 h

7.6.11. Wahl des Betriebsmodus der Elektrolyseanlage

Menü	Verfügbare Einstellungen (je nach Modell)	Bedeutung	Standardeinstellung
Elektrolyse Modus XXX	%	Konstante Produktion, gemäß Produktionsollwert.	• Für Modelle DUO : %.
	OFF	Ausschalten der Elektrolyseanlage.	

7.6.12. Einstellung des Produktionssollwerts

Betriebsmodus der Elektrolyseanlage	Menü	Spezielle Anweisungen	Verfügbare Einstellungen	Standardeinstellung
%	Standardanzeige	Mit den Tasten ↑ ↓ direkt einen Wert auswählen (keine Bestätigung erforderlich).	<ul style="list-style-type: none"> • 1 bis 100 (%), in Schritten von 1. • 0 % oder OFF (je nach Betriebsmodus der Elektrolyseanlage). 	100 %

Wichtiger Hinweis: Es ist nicht möglich, den Gehalt an freiem Chlor in Ihrem Becken zu messen.

Die Einstellung des Sollwerts sollte entsprechend der jeweiligen Erfahrungen durchgeführt werden.

Die im Wartungshandbuch angegebenen Chlorwerte sind nicht zu berücksichtigen.

7.6.13. Einstellung des pH-Sollwerts

Menü	Verfügbare Einstellungen	Standardeinstellung
pH-Wert-Regulierung Sollwert X.X	6,8 bis 7,6 (%), in Schritten von 0,1.	7,2

7.6.14. Boost-Modus

Boost-Modus:

- regelt den Produktionssollwert für eine bestimmte Zeit auf bis zu 125 %.
- Kann jederzeit manuell gestoppt werden.
- Diese Funktion wird verwendet, um einen Chlorbedarf zu decken.




Bei nicht badetauglichem Wasser kann der Boost-Modus eine herkömmliche Schockbehandlung nicht ersetzen.

- Wenn der Boost-Modus manuell neu gestartet wird, während er bereits läuft, wird der Boost-Modus für die angezeigte Dauer zurückgesetzt.
- Es ist nicht möglich, den Boost-Modus zu starten, wenn ein Alarm ausgelöst wurde. Nach der Korrektur und der Bestätigung des Alarms einige Augenblicke abwarten, um den Boost-Modus starten zu können.
- Wenn der Boost-Modus beendet ist oder manuell gestoppt wird, wird die Produktion gemäß dem ursprünglichen Sollwert automatisch fortgesetzt.
- Der Boost-Modus wird nach dem Ausschalten des Schaltkastens fortgesetzt.

Betrieb mit dem Sensor für die Abdeckung:

- Es ist nicht möglich, den Boost-Modus zu starten, wenn die Abdeckung geschlossen ist.
- Wenn die Abdeckung schließt, während der Boost-Modus aktiviert ist, wird der Boost-Modus automatisch gestoppt.

Menü	Verfügbare Einstellungen	Standard-einstellung	Einschalten	Betriebsanzeige (spezielle Anzeigevarianten)	Ausschalten
Elektrolyse Boost	<ul style="list-style-type: none"> • 12 h • 24 h 	24 h	Automatisch, sobald die Einstellung der Dauer bestätigt wurde.	Bo 12 h Bo 24 h Boost 12 h Boost 24 h	Auf  drücken.

7.6.15. Kalibrierung der Sonden: Wichtige Vorinformationen

→ Die serienmäßige pH-Sonde ist bereits kalibriert. Daher ist es nicht erforderlich, bei der ersten Inbetriebnahme des Gerätes eine Kalibrierung der pH-Sonde durchzuführen.



Allerdings ist es zwingend erforderlich, die pH-Sonden zu Beginn jeder Saison zu kalibrieren, wenn sie wieder in Betrieb genommen werden, sowie auch nach jedem Sondenwechsel.

7.6.16. Kalibrierung der pH-Sonde

- 1) Die Kalibrierlösungen pH 7 und pH 10 öffnen (ausschließlich Kalibrierlösungen für den Einmalgebrauch verwenden).
- 2) Filtration stoppen (und damit den Schaltkasten ausschalten).
- 3) Wenn die Sonde bereits installiert ist:
 - a) Entfernen Sie die Sonde aus dem Sondenträger, ohne das Kabel zu ziehen.
 - b) Die Mutter aus dem Sondenträger entfernen und sie durch die mitgelieferte Kappe ersetzen.

Wenn die Sonde noch nicht installiert ist:
Die Sonde an den Schaltkasten anschließen.
- 4) Schaltkasten einschalten.
- 5) Das Menü "pH - Regulierung Kalibrierung" aufrufen.
- 6) Führen Sie die Navigation gemäß den folgenden Anweisungen durch:

pH-Wert-Regulierung
Kalibrierung

OK

pH-Kalibrierung
Lösung 7.0

→ Führen Sie die Sonde in die pH-Wert-7-Lösung ein und warten Sie dann einige Minuten.

OK

pH-Kalibrierung
Läuft

→ Berühren Sie die Sonde nicht.

(Warten Sie einen Augenblick)

pH-Kalibrierung
Lösung 10.0

→ Die Sonde unter fließendem Wasser abspülen und dann abtropfen lassen, ohne sie abzuwischen.
b) Führen Sie die Sonde in die pH-Wert-10-Lösung ein und warten Sie dann einige Minuten.

OK

pH-Kalibrierung
Läuft

→ Berühren Sie die Sonde nicht.

(Warten Sie einen Augenblick)

pH-Kalibrierung
Erfolgreich

→ a) Die Sonde unter fließendem Wasser abspülen und dann abtropfen lassen, ohne sie abzuwischen.
b) Installieren Sie die Sonde im Sondenträger.

oder


pH-Kalibrierung
Fehlgeschlagen

→ Führen Sie die Navigation gemäß vorstehenden Anweisungen erneut durch, falls erforderlich, mehrmals wiederholen. Wenn die Kalibrierung erneut fehlschlägt, die Sonde ersetzen und eine neue Kalibrierung durchführen.

7.6.17. Aktivieren/Deaktivieren der pH-Wert-Regulierung

Menü	Verfügbare Einstellungen	Standardeinstellung
pH-Wert-Regulierung Modus XXX	<ul style="list-style-type: none"> • ON • OFF 	ON

7.6.18. Manuelle Einspritzung

Menü	Funktionen	Verfügbare Einstellungen	Standardmäßige Einstellung	Anweisungen
pH-Wert-Regulierung Manuelle Einspritzung	<ul style="list-style-type: none"> • Ansaugen der Peristaltikpumpe und Füllen der halbstarren Schläuche. • Einspritzung des pH-Korrekturmittels • Ermöglicht die Überprüfung der ordnungsgemäßen Funktion der Peristaltikpumpe. 	Von 30 s bis 10 min, in 30 s Schritten.	1 min.	<ul style="list-style-type: none"> • <u>Um eine Einspritzung zu starten:</u> Bestätigen Sie die Einstellung der Dauer. (die Peristaltikpumpe läuft und der Zeitcountdown wird in Echtzeit angezeigt.) • <u>Um die Einspritzung zu pausieren und um die Einspritzung wieder zu starten:</u> Auf OK drücken. • <u>Um die Einspritzung zu stoppen:</u> Drücken Sie auf .

7.6.19. Bluetooth Kommunikation

Menü	Parameter	Funktion	Verfügbare Einstellungen	Standardeinstellung
Kommunikation Bluetooth	Modus	Aktivieren/Deaktivieren der Bluetooth Kommunikation.	<ul style="list-style-type: none"> • ON • OFF 	ON
	Kopplung	<ul style="list-style-type: none"> • Erkennung von verbindungs-fähigen Geräten in der Nähe Schaltkastens (innerhalb von 60 Sekunden). • Vernetzung des Schaltkastens und der verbundenen Geräte. 		
	Reset	Aufhebung des Netzwerks, das den Schaltkasten mit den angeschlossenen Geräten verbindet.		

→ Während einer über Bluetooth durchgeführten Aktualisierung der Software des Schaltkastens blinken die 2 Kontrollleuchten (rot und grün) abwechselnd und der Ladestand wird in % angezeigt.

7.6.20. Zusatzmenü (UV-Lampe)

Menü		Einstellungen	Standardeinstellung
Zusätzlich UV-Ratio XX %	Ermöglicht die Einstellung des Prozentsatzes der Zeit, in der die UV-Lampe eingeschaltet ist, im Verhältnis zur gesamten Filtrationszeit des Vortages. *	0 bis 100 (%), in Schritten von 1.	100 %
Zusätzlich Ratio elektr. XX %	Ermöglicht die Einstellung des Prozentsatzes der Elektrolyse-Betriebszeit im Verhältnis zur gesamten Filtrationszeit des Vortages. *	0 bis 100 (%), in Schritten von 1.	100 %
Zusätzlich Verschiebung XX min	Einstellung einer Wartezeit zwischen dem Einschalten der UV-Lampe und dem Start der Elektrolyse **.	1 bis 60 min in Schritten von 10	1 min
Zusätzlich Wartung	Gesamt	Betriebszeit der UV-Lampe	0 bis 13 000 h
	Reset	Rücksetzung auf null / Austausch der UV-Lampe	

*Beispiel: Wenn die Filtrationszeit des Vortages 20 Stunden betrug, liegt der UV-Anteil bei 60 % = 60 % der Filtrationszeit, d. h. 12 Stunden UV-Strahlung zu Beginn des Zyklus.
Elektrolyseverhältnis bei 50% = 50% der Filtrationszeit, d.h. 10 Stunden Elektrolyse am Ende des Zyklus.

Hinweise:

Die Summe der beiden darf nicht unter 100% betragen.

Die Elektrolysedauer kann nicht weniger als 4 Stunden pro Tag betragen. Sie dient dazu, den Chlorgehalt Ihres Pools einzustellen.

Die Betriebszeiten können sich überschneiden oder sogar zu 100 % identisch sein


**Einstellbar nur im 100%-Synchronbetrieb (UV Ratio = Electrolyse Ratio = 100%), sonst werden sie automatisch verschoben.

7.6.21. Elektrolyse-Test

→ Dieser Test ist für Fachleute zu Wartungsarbeiten am Gerät bestimmt.

Menü	Navigation
Elektrolyse Elektrolyse-Test	<div style="border: 1px solid black; padding: 5px; margin-bottom: 5px;"> Elektrolyse Elektrolyse-Test </div> <div style="text-align: center; margin-bottom: 5px;"> OK </div> <div style="border: 1px solid black; padding: 5px; margin-bottom: 5px;"> Elektrolyse-Test Läuft XXX s </div> <p style="margin-left: 20px;">→ Zeit-Countdown in Echtzeit</p> <p>(Warten Sie einen Augenblick)</p> <div style="border: 1px dashed black; padding: 5px; margin-bottom: 5px;"> Elektrolyse-Test Erfolgreich </div> <p style="text-align: center; margin-bottom: 5px;"><i>oder</i></p> <div style="border: 1px dashed black; padding: 5px; margin-bottom: 5px;"> Elektrolyse-Test Pb Schaltkasten </div> <p style="text-align: center; margin-bottom: 5px;"><i>oder</i></p> <div style="border: 1px dashed black; padding: 5px; margin-bottom: 5px;"> Elektrolyse-Test Pb Zelle </div> <div style="text-align: center; margin-bottom: 5px;"> OK → <u>lange drücken.</u> </div> <div style="border: 1px solid black; padding: 5px; margin-bottom: 5px;"> Testergebnisse I+ = XX.X U+ = XX.X </div> <div style="text-align: center; margin-bottom: 5px;"> ↓ </div> <div style="border: 1px solid black; padding: 5px;"> Testergebnisse I- = XX.X U- = XX.X </div> <p style="margin-left: 20px;">} Spannungen und Stromstärken, die die Zelle in jeder Polaritätsumkehrrichtung speisen (reine Richtwerte).</p>

7.6.22. Zurücksetzen der Parameter


Menü	Wichtige Warnung
Parameter Zurücksetzen der Parameter	 <u>Das Zurücksetzen der Parameter macht alle vorgenommenen Einstellungen rückgängig (Werkseinstellung).</u>

7.7. Sicherheitsfunktionen

7.7.1. Überwinterungsmodus

- **Überwinterungsmodus:**
 - Ist standardmäßig aktiviert.
 - schaltet sich automatisch ein, sobald die Wassertemperatur unter 15°C sinkt.
- **Wenn der Überwinterungsmodus eingeschaltet ist:**
 - Die Meldung "Überwinterungsmodus" wird angezeigt.
 - Die Produktion wird gestoppt.
 - Die pH-Wert-Regulierung wird fortgesetzt, wenn sie aktiviert ist.
- **Um den Überwinterungsmodus auszuschalten:** auf **OK** drücken.
- Um den Überwinterungsmodus zu deaktivieren: das Menü « Parameter – Alarme », "Alarme – Überwinterung" aufrufen.

7.7.2. Alarme

- Alle Alarme sind standardmäßig aktiviert.
- Jeder ausgelöste Alarm wird sofort auf dem Display angezeigt.
- Um einen Alarm zu bestätigen: Die Taste **OK** oder  drücken. (kurzes oder langes Drücken, je nach Alarm).

ANGEZEIGTE MELDUNG / ERKANNTER FEHLER	SOFORTIGE AUTOMATISCHE AKTION		URSACHE	ÜBERPRÜFUNGEN UND ABHILFEMASSNAHMEN	MÖGLICHKEIT DER DEAKTIVIERUNG DURCH DAS MENÜ "Parameter - Alarme"
	Stoppen der Produktion	Stoppen der pH-Wert-Regulierung			
Alarm pH-Kanister leer	Nein	Ja	Kanister für pH-Korrekturmittel leer	Den Kanister für pH-Korrekturmittel austauschen.	Ja
Alarm Strom Zelle	Ja	Nein	Störung an der Zelle	<ul style="list-style-type: none"> • Überprüfen, ob die Zelle verkalkt ist. • Überprüfen Sie die Umkehrfrequenz des Stroms, der die Zelle speist und passen Sie sie gegebenenfalls an - (Menü "Elektrolyse - Umkehrung"). • Überprüfen, ob die elektrischen Verbindungen an den Klemmen der Zelle fest genug angezogen und nicht oxidiert sind. • Überprüfen, ob das Netzkabel der Zelle in ordnungsgemäßem Zustand ist. • Überprüfen, ob der Stecker des Netzkabels der Zelle ordnungsgemäß mit dem Schaltkasten verbunden ist. • Als letztes Mittel die Zelle ersetzen. 	Nein
Alarm Durchfluss	Ja	Ja	Unzureichender Wasserdurchfluss im Filtrationskreislauf.	<u>Überprüfen Sie, ob:</u> <ul style="list-style-type: none"> • Der Durchflusssensor mit dem Schaltkasten verbunden ist. • Der Durchflusssensor aktiviert ist (Menü «Parameter - Sensoren»). • Die Ventile des Filtrationskreislaufs geöffnet sind. • Die Filtrationspumpe einwandfrei funktioniert. • Der Filtrationskreislauf nicht verstopft ist. • Der Wasserstand im Becken ausreichend ist. 	Nein

ANGEZEIGTE MELDUNG / ERKANNTER FEHLER	SOFORTIGE AUTOMATISCHE AKTION		URSACHE	ÜBERPRÜFUNGEN UND ABHILFEMASSNAHMEN	MÖGLICHKEIT DER DEAKTIVIERUNG DURCH DAS MENÜ "Parameter - Alarme"
	Stoppen der Produktion	Stoppen der pH-Wert-Regulierung			
Alarm Fehler Strg.	Ja	Nein	Verbindungsabbruch zwischen der Steuerplatine und der Leistungsplatine des Schaltkastens.	Wenden Sie sich an einen Fachmann.	Nein
Warnung pH-Kalibrierung	Nein	Ja	Kalibrierung der pH-Sonde nicht korrekt.	Führen Sie eine Kalibrierung der pH-Sonde durch.	Ja
Alarm pH-Einspritzung	Nein	Ja	5 fehlgeschlagene pH-Wert-Korrekturversuche in Folge.	<ul style="list-style-type: none"> • Überprüfen, ob der Kanister für das pH-Korrekturmittel eventuell leer ist. • Führen Sie eine manuelle Einspritzung durch (Menü « pH-Wert-Regulierung - Manuelle Einspritzung »). • Den Zustand des Ballastfilters und der Injektionsverbindung überprüfen. • Überprüfen Sie die Einstellungen in den Menüs "pH-Wert-Regulierung - Sollwert", "pH-Wert-Regulierung Korrekturmittel" und "Parameter - Inhalt". • Führen Sie eine Kalibrierung der pH-Sonde durch. 	Ja
Alarm Pb UV-Lampe	Ja	Nein	Standardrückmeldung Ballast	<ul style="list-style-type: none"> • Ersatz der UV-Lampe • Austausch des Ballasts 	Nein

Hinweise:

Der Alarm für pH-Wert-Regulierung unterbricht die Regulierung nicht.

Der Alarm "Pb UV-Lampe" unterbricht die Chlorproduktion durch Elektrolyse nicht.

8. WARTUNG UND PFLEGE DES UV-REAKTORS



UV-Lampen und Quarzschutzrohre müssen mit **Schutzhandschuhen** gehandhabt werden, um keine Spuren zu hinterlassen, die die Qualität der UV-Strahlung beeinträchtigen könnten und um die Hände im Falle von Glasbruch zu schützen.

8.1. Vorgehen zum Austausch der Lampen

Ultraviolett-Lampen sind für eine Lebensdauer von 13000 Stunden vorgesehen, abhängig von der Anzahl der Einschaltungen. Das sind etwa 3 Jahre für einen saisonal genutzten Außenpool oder 1,5 Jahre für ein 24 Stunden genutzten Pool in einem Innenbereich.

Um vorzeitigen Verschleiß zu vermeiden, sollte das Einschalten nur 1 Mal pro Tag erfolgen, d.h. es sollte nur 1 Filtrationszyklus durchgeführt werden. Dadurch wird auch die Filtrationspumpe geschont.

1.



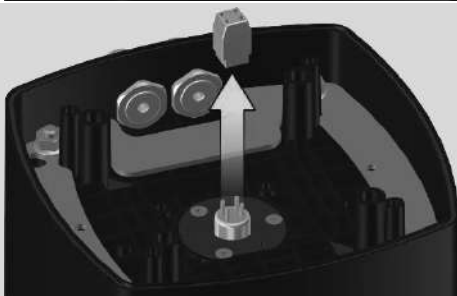
Der Sterilisator muss zwingend AUSGESCHALTET SEIN.

2.



Lösen Sie die 4 Schrauben der Abdeckung mit einem Kreuzschlitzschraubenzieher und entfernen Sie die Abdeckung.

3.



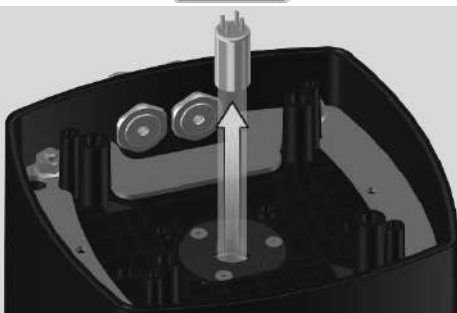
Den Steckverbinder lösen.

4.



Stellen Sie sicher, dass die Lampe ausreichend abgekühlt ist, bevor Sie sie handhaben.

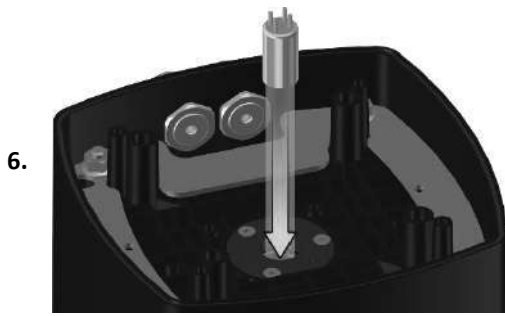
5.



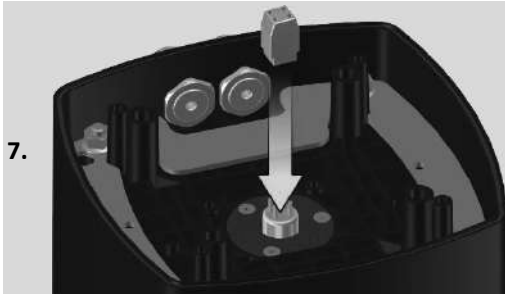
Entfernen Sie die Lampe (verwenden Sie ggf. den Stecker) und legen Sie sie auf eine saubere, weiche Unterlage.
Führen Sie diesen Vorgang vorsichtig aus, ohne das Lampenglas mit den Händen zu berühren.

Lassen Sie die Lampe nicht in das Quarzschutzrohr fallen, sie könnte brechen und den Quarz beschädigen.

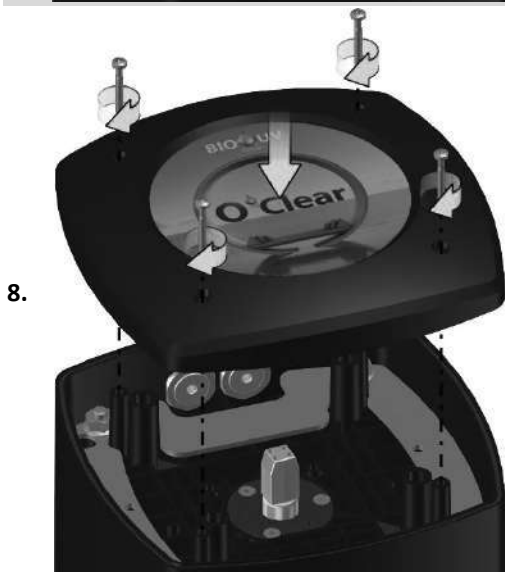
ANMERKUNG: Bei HO-Lampen können beim ersten Lampenwechsel kleine O-Ringe an den Enden vorhanden sein, um die Lampe beim Transport zu sichern. Sie müssen bei neuen Lampen nicht ausgetauscht oder ummontiert werden.



Nehmen Sie die neue Lampe in die Hand, berühren Sie dabei den Bereich außerhalb der Fassung nicht mit den Fingern.
(Ist dies der Fall, mit einem weichen Tuch und Brennspiritus reinigen).
Die Lampe vorsichtig und vollständig in das Quarzschutzrohr einführen.



Den Stecker wieder an die Lampe anschließen (Nicht mit Gewalt vorgehen: der Anschluss ist nur in einer Richtung möglich)



Dann die Haube wieder aufsetzen und die Schrauben wieder anbringen.



Das Gerät wieder verbinden und einschalten.
Das Gerät ist betriebsbereit.

8.2. Demontage des Quarzschutzrohrs

Das Quarzschutzrohr muss **jedes Jahr** auf Kalkablagerungen überprüft werden, die es undurchsichtig machen. Letzteres muss **vollkommen transparent** sein, um den Durchgang der ultravioletten Strahlen nicht zu beeinträchtigen.

1.



Der Sterilisator muss unbedingt AUSGESCHALTET, ISOLIERT und GELEERT sein.

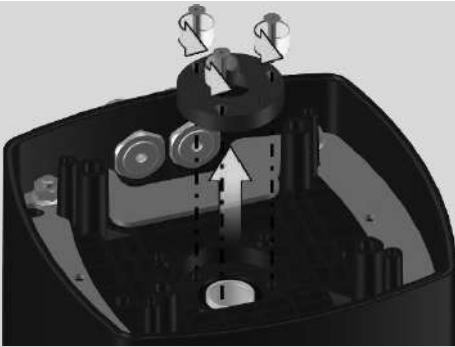
Sobald der Reaktor isoliert und stromlos ist, kann er durch Lösen der unteren Verschraubung entleert werden.

2.



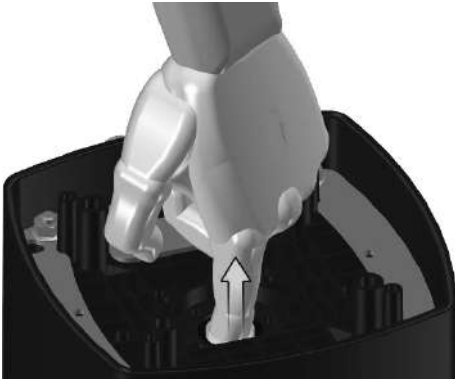
Die Lampe entfernen (siehe voriger Abschnitt)

3.



Entfernen Sie die Dichtungsscheibe, indem Sie die 3 Schrauben mit einem Inbusschlüssel (Größe 2,5) herausdrehen.

4.



Die Quarzschutzrohre vorsichtig entfernen:

Führen Sie den Daumen oder einen anderen Finger in das Rohr ein und ziehen es vorsichtig gerade und achsensgerecht nach oben, bis sich die Dichtung löst.

5.

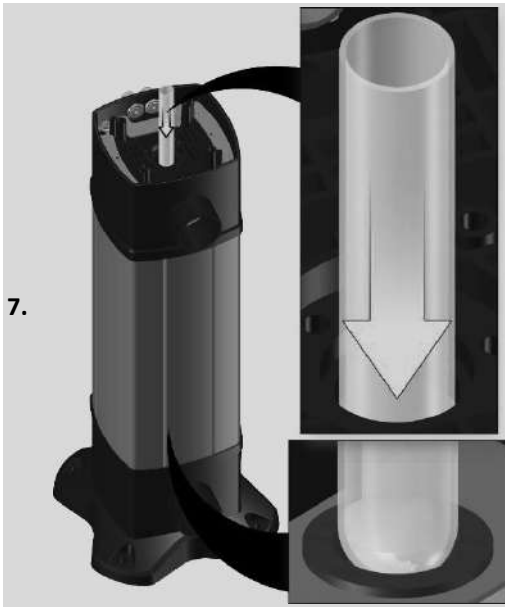


Das Quarzschutzrohr ergreifen, um es vollständig aus dem Gerät herauszuziehen und dieses dabei **UNBEDINGT** achsensgerecht halten

6.



Wenn weißliche Kalkablagerungen vorhanden sind, ist eine Reinigung erforderlich, die mit weißem Essig oder einer Säure und einem weichen Tuch durchgeführt werden muss. **Der Quarz darf nicht zerkratzt werden, da dies die ultraviolette Strahlung beeinträchtigen würde.**

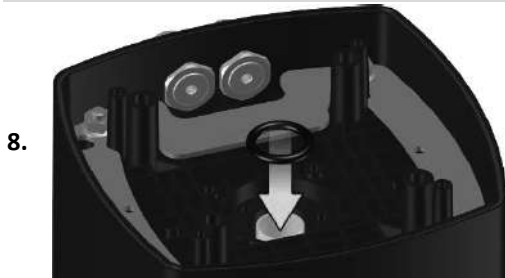


7.

Halten Sie die Achse gerade und führen Sie das saubere Quarschutzrohr in sein Fach in das Gerät ein, bis es den Boden des Reaktors erreicht.

Tragen Sie saubere Handschuhe und positionieren Sie das Quarschutzrohr mithilfe Ihres in das Rohr eingeführten Fingers am Boden seines Fachs. Eine Taschenlampe kann helfen, das Gehäuse durch das Quarschutzrohr zu anzusehen.

ANMERKUNG: Achten Sie darauf, das Quarschutzrohr erst dann zu lösen, wenn es sich in seinem Fach befindet, da es sonst brechen kann oder schwer wieder zu entnehmen ist.

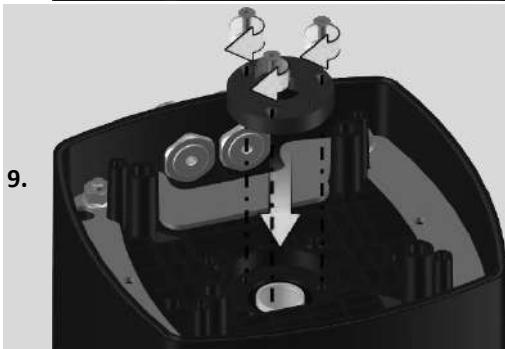


8.

Die Dichtungen austauschen:

(Bei jedem Austausch der Lampe eine neue Dichtung einsetzen)

- Bestreichen Sie die Dichtung mit Seifenwasser,
- und legen Sie diese rund um das Quarschutzrohr.
- Dieses mit dem Fingernagel ((kein Werkzeug verwenden) bis auf den Boden des Fachs einschieben.



9.

Die Dichtungsscheibe wieder einsetzen und die 3 Schrauben wieder anbringen.

10.



Die Installation **vor** der Montage de Lampe unter Druck setzen und überprüfen, ob das Quarschtzrohr kein Leck aufweist.

Denken Sie vor dem Füllen des Reaktors daran, die untere Verschraubung festzuziehen.

11.



Die Lampe wieder montieren (siehe vorigen Abschnitt)

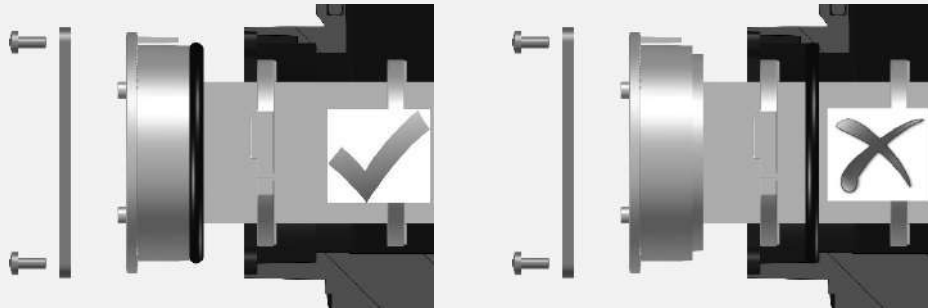
8.3. Wichtige Vorsichtsmaßnahmen für den Gebrauch



- Das Gerät muss mit der Filtration/Pumpe verbunden sein, der Schalter des Schaltkastens muss sich immer in der Position "Ein" befinden, außer im Falle der Wartung des Geräts.
- **Das Gerät muss ohne Stopp unter hydraulischer Belastung laufen**, außer bei längerer Unterbrechung des Wasserdurchflusses (Gefahr der Überhitzung und Ablagerungen an den Quarzschutzrohren).
- **Es empfiehlt sich, die Anzahl der Ein- und Ausschaltungen der Lampe zu begrenzen**, um ihre Lebensdauer zu optimieren.
- Wenn der Reaktor ausgeschaltet wird, warten Sie 10 Minuten, bis die Lampen abgekühlt sind, um ihre Lebensdauer zu verlängern.
- Die Kontrollanzeige der Lampe ist die Betriebsanzeige der Lampe. Wenn die Lampe mehr als 13.000 Betriebsstunden geleistet hat, muss sie ausgetauscht werden, auch wenn die Kontrollleuchte leuchtet.

8.4. Wichtige Vorsichtsmaßnahmen bezüglich des Austauschs der Zelle

Bei der erneuten Montage der Elektrolysezelle wird dringend empfohlen, den O-Ring auf den Elektrolysezellenträger zu montieren und nicht vor dem Einsetzen der Elektrolysezelle in die Reaktoröffnung einzuführen, da dies zu einer Undichtigkeit führen kann.



Wichtig ist auch, dass die Anschlüsse der Elektrolysezelle senkrecht stehen.



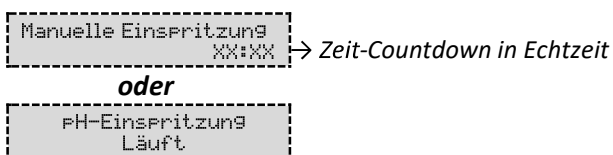
- Die Lebensdauer der Elektrolysezelle hängt sehr stark von der Einhaltung der Anweisungen in dieser Anleitung ab.
- Der Austausch einer Altzelle durch eine kompatible Zelle kann zu einer Verringerung der Produktion und einer Verkürzung der Lebensdauer der Geräte führen. Es wird daher dringend empfohlen, nur eine Originalzelle des Herstellers zu verwenden.
- Jeder Schaden durch die Verwendung einer kompatiblen Zelle führt zum Erlöschen der vertraglichen Garantie.



Die Elektrodenanschlüsse müssen senkrecht ausgerichtet und fest angezogen sein.

8.5. Wichtige Vorsichtsmaßnahmen bezüglich der Peristaltikpumpe

Wenn eine der 2 folgenden Meldungen angezeigt wird, arbeitet die Peristaltikpumpe.



Entfernen Sie in diesem Fall auf keinen Fall die Frontplatte des Schaltkastens.

→ Wenn Zweifel bestehen, ob die Peristaltikpumpe ordnungsgemäß funktioniert:

- 1) Schaltkasten ausschalten.
- 2) Die Frontplatte des Schaltkastens abnehmen.
- 3) Entfernen Sie den inneren Schlauch von der Peristaltikpumpe.
- 4) Führen Sie eine manuelle Einspritzung unter Vakuum durch.

8.6. Weitere Angaben

Menü	Bedeutung
Software-Version MASTER: XX.XX.XX	Programm der Steuerplatine
Software-Version SLAVE: XX.XX.XX	Programm der Leistungsplatine
ID Code: XXXXXXXX	Konfigurationscode
Seriennummer: XXX-XXXXXX-XXX	Seriennummer
MAC Adresse: XXXXXXXXXXXX	MAC Adresse für Bluetooth-Verbindung
Temperatur MCU: XX°C	Innentemperatur des Schaltkastens

9 GARANTIE

Bevor Sie sich an Ihren Fachhändler wenden, halten Sie bitte Folgendes bereit:

- Ihre Kaufrechnung.
- Die Seriennummer des Schaltkastens.
- Das Datum der Installation des Geräts.
- Die Parameter Ihres Beckens (Salzgehalt, pH-Wert, Chlorgehalt, Wassertemperatur, Stabilisatorgehalt, Fassungsvermögen des Pools, tägliche Filtrationszeit usw.).

Wir haben dieses Gerät mit größter Sorgfalt und unserer gesamten technischen Erfahrung hergestellt. Es wurde Qualitätskontrollen unterzogen. Falls Sie trotz der Sorgfalt und des Know-Hows bei der Herstellung unsere Garantie in Anspruch nehmen müssen, bezieht sich diese nur auf den kostenfreien Ersatz defekter Teile unseres Geräts (Hin- und Rückversandkosten ausgeschlossen).

Garantiedauer (maßgeblich ist das Rechnungsdatum)

Schaltkasten: 2 Jahre.

Zelle: - Mindestens 1 Jahr außerhalb der Europäischen Union (*ohne erweiterte Garantie*).
- Mindestens 2 Jahre in der Europäischen Union (*ohne erweiterte Garantie*).

Sonden : Je nach Modell.

Reaktor PVC: 2 Jahre

Garantieausschluss für den PVC-Reaktor bei: Schäden durch Überdruck (Wasserschlag), Überschreitung des maximalen Betriebsdrucks, Nichtbeachtung der Montageanleitung, Betrieb des Reaktors ohne Beladung, Frostschäden, Demontage des Reaktorkörpers mit Beschädigung der Dichtungen.

Reparaturen und Ersatzteile: 3 Monate.

Die oben genannten Bedingungen entsprechen den Standardgarantien. Diese können jedoch je nach Installationsland und Vertriebskanal variieren.

Gegenstand der Garantie

Die Garantie gilt für alle Teile mit Ausnahme von Verschleißteilen, die regelmäßig zu ersetzen sind.

Die Garantie bezieht sich auf Herstellungsfehler im strengen Rahmen einer normalen Nutzung.

Kundendienst

Alle Reparaturen werden in einer Werkstatt durchgeführt.

Die Hin- und Rückversandkosten trägt der Nutzer.

Durch die Stilllegung und den Nutzungsausfall eines Geräts bei einer eventuellen Reparatur entsteht keinerlei Anspruch auf Entschädigung.

In jedem Fall trägt der Benutzer das Versandrisiko des Geräts. Es obliegt diesem, vor der Annahme der Lieferung zu überprüfen, ob diese in ordnungsgemäßem Zustand ist und Vorbehalte gegebenenfalls auf dem Frachtbrief des Spediteurs zu vermerken. Beim Transporteur innerhalb von 72 Stunden per Einschreibebrief mit Rückschein bestätigen.

Ein Austausch innerhalb der Garantiezeit verlängert in keinem Fall die Dauer der ursprünglichen Garantie.

Grenzen der Garantiegeltung

Da der Hersteller bestrebt ist, die Qualität seiner Produkte laufend zu verbessern, behält er sich das Recht vor, die Eigenschaften der von ihm hergestellten Produkte jederzeit und ohne vorherige Ankündigung zu verändern.

Diese Dokumentation dient nur zu Informationszwecken und hat keine vertraglichen Auswirkungen auf Dritte.

Die Herstellergarantie, die sich auf Fabrikationsfehler erstreckt, darf nicht mit den in dieser Dokumentation beschriebenen Arbeiten verwechselt werden.

Die Installation, die Wartung und allgemein alle Eingriffe an den Produkten des Herstellers dürfen ausschließlich von Fachpersonal durchgeführt werden. Diese Eingriffe müssen den zum Zeitpunkt der Installation im Land der Installation geltenden Normen entsprechen. Der Gebrauch anderer Teile als der Originalteile führt prinzipiell zum Verfall der Garantie für das gesamte Gerät.

Von der Garantie ausgeschlossen sind:

- Von Dritten geliefertes Zubehör und von Dritten bei der Installation des Geräts durchgeführte Arbeiten.
- Schäden durch eine unsachgemäße, nicht den Anweisungen entsprechende Installation.
- Probleme und Schäden, die auf eine Veränderung, einen Unfall, nicht bestimmungsgemäße Handhabung, Nachlässigkeit des Fachpersonals oder des Endnutzers, unzulässige Reparaturen, Brand, Überschwemmung, Blitz, Frost, einen bewaffneten Konflikt oder andere Fälle von höherer Gewalt zurückzuführen sind.

Infolge von Nichteinhaltung der in dieser Anleitung genannten Sicherheits-, Installations-, Gebrauchs- und Wartungsvorschriften beschädigte Geräte sind nicht von der Garantie gedeckt.

Wir verbessern unsere Produkte und Software jedes Jahr. Die neuen Versionen sind mit den Vorgängermodellen kompatibel. Die neuen Geräte- und Softwareversionen können den Vorgängermodellen nicht im Rahmen der Garantie hinzugefügt werden.

Inanspruchnahme der Garantie

Für weitere Informationen zur vorliegenden Garantie wenden Sie sich bitte an Ihren Fachhändler oder unseren Kundendienst. Allen Anfragen muss eine Kopie der Kaufrechnung beigefügt sein.

Rechtsfragen und Streitigkeiten

Diese Garantie unterliegt dem französischen Recht und den geltenden europäischen Richtlinien oder internationalen Verträgen, die zum Zeitpunkt der Reklamation Frankreich in Kraft sind. Streitfälle über ihre Auslegung oder Ausführung fallen ausschließlich unter die Zuständigkeit des Amtsgerichts (Tribunal de Grande Instance) von Montpellier (Frankreich).



PAPI004231 INTER5