

HAYWARD®

SP1080 series Auto-Skim Skimmer



SP1082CE



SP1085E



SP1084E

User's guide

Guide de l'utilisateur

Guía del usuario

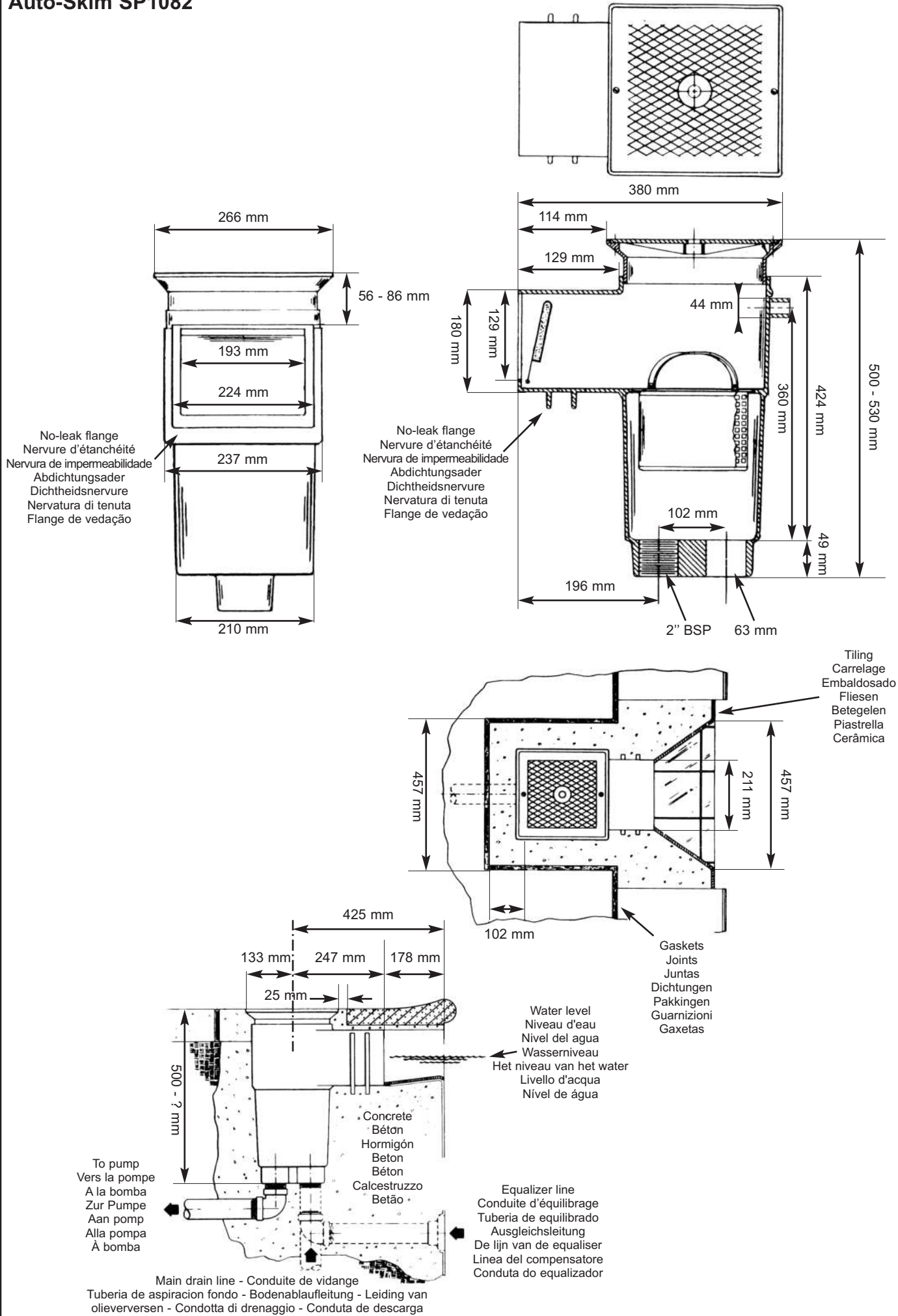
Gebrauchsanweisung

Gebruikersgids

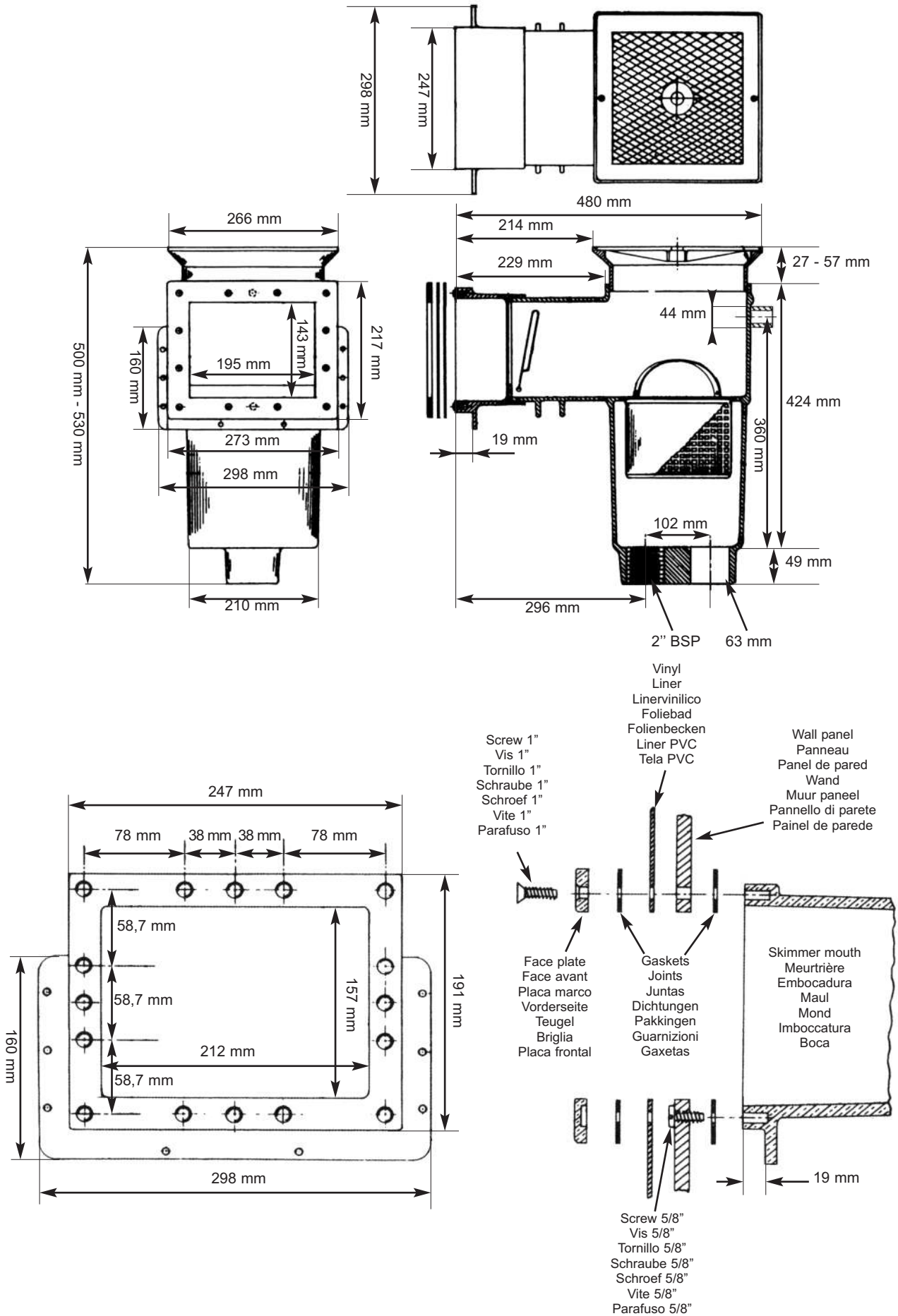
Guida per l'uso

Manual do utilizador

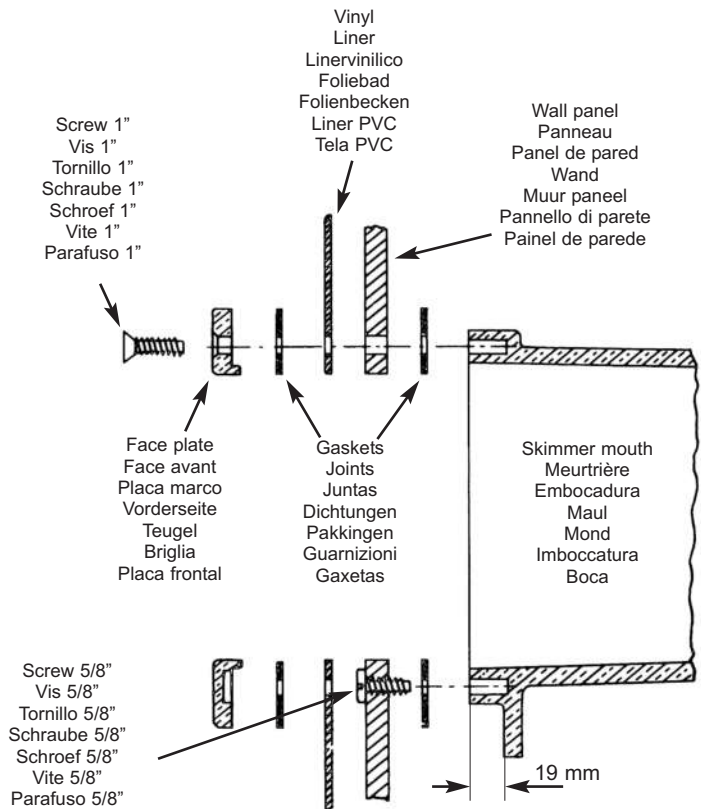
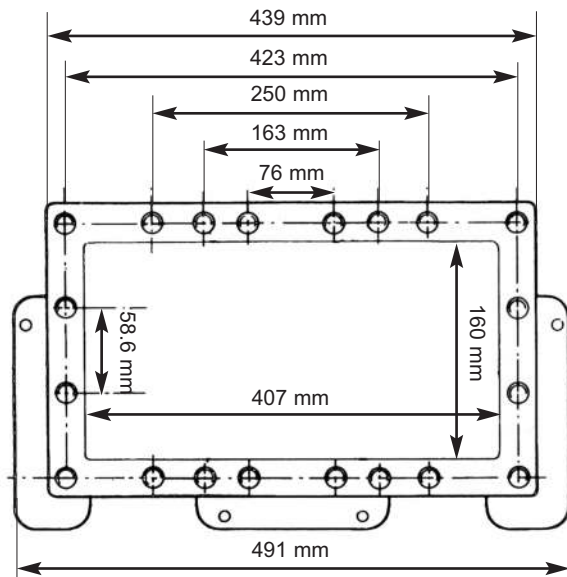
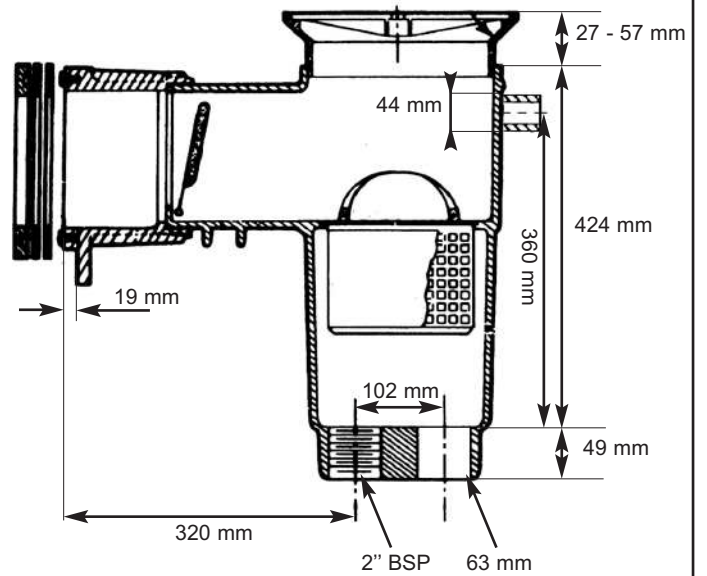
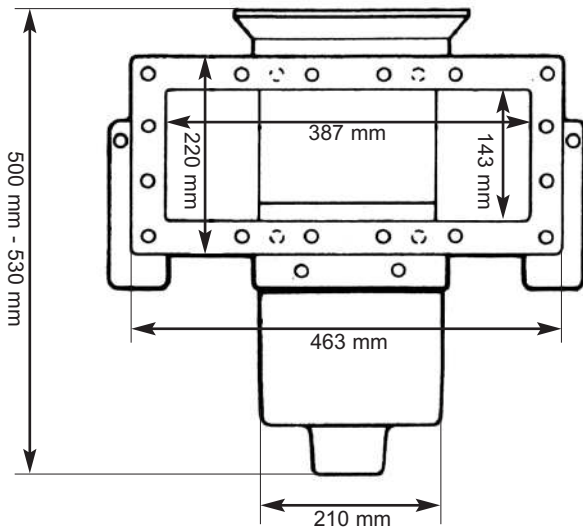
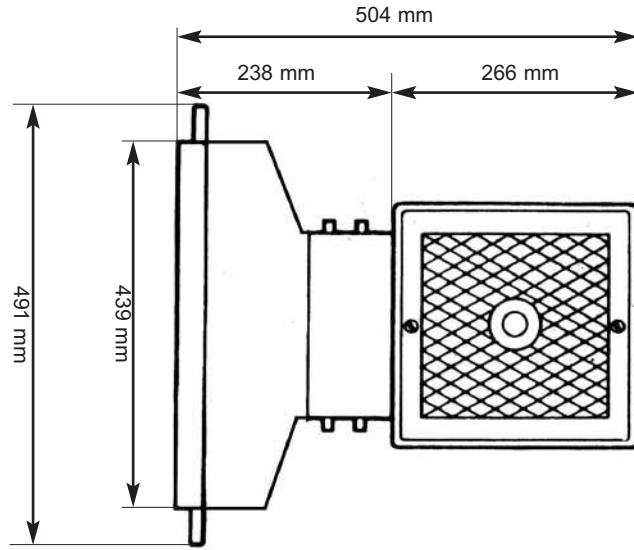
Auto-Skim SP1082



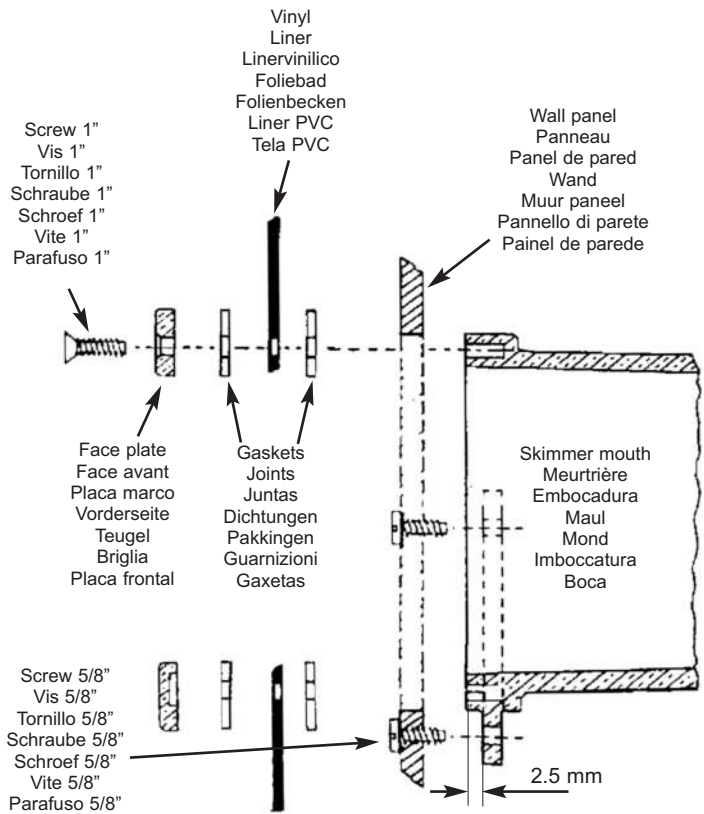
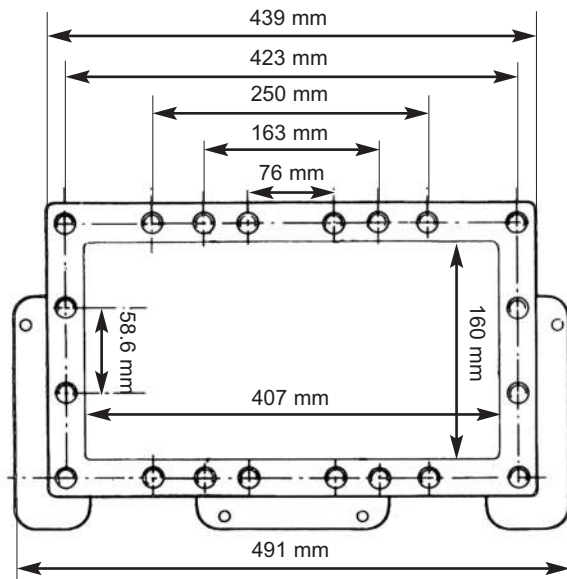
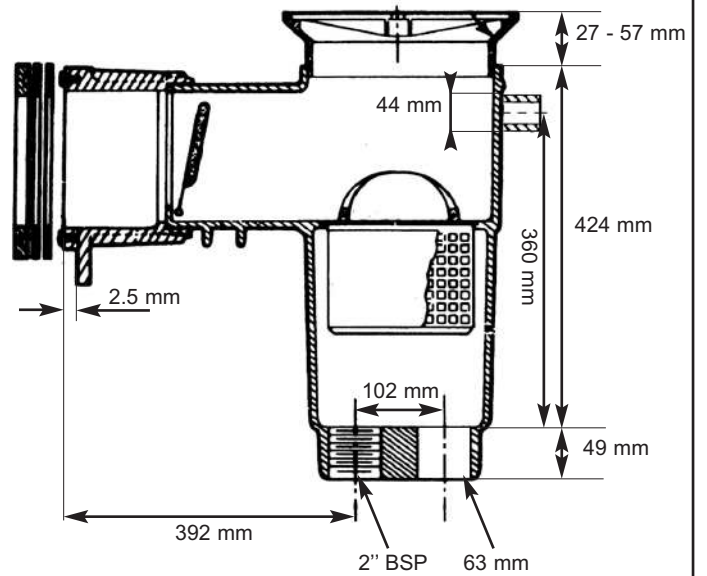
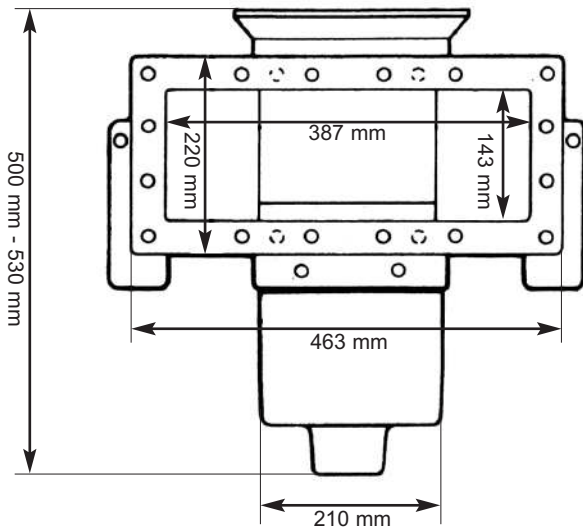
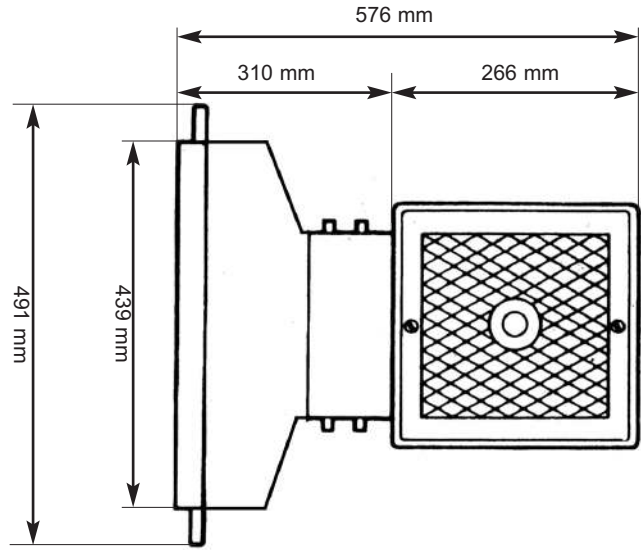
Auto-Skim SP1084



Auto-Skim SP1085



Auto-Skim SP1085EOM



INSTRUCTIONS FOR INSTALLATION AND USE

Hayward Auto-Skim skimmers are designed for all sizes and all types of residential pools. They are non-corrodible, and their robust structure makes them almost indestructible in all climates. Hayward Auto-Skim skimmers have been present for many years on the global market, and they will satisfy all of your quality requirements.

Please consult these instructions for dimensions and installation details.

LOCATION OF THE SKIMMERS

In order to obtain maximum effectiveness, install the skimmer(s) facing the prevailing wind to optimise recovery of surface dirt. It is also recommended to install the outlet fittings facing the skimmer in order to push debris towards it. Number of skimmers: generally one skimmer per 25 m² of pool area.

Rated maximum flow rate per skimmer: 7 m³ per hour (for a 1½" outlet) - 10 m³ per hour (for a 2" outlet).

Positioning: cemented at the tops of the pool sides (generally under the pool edge), as high as possible in the pool.

Water level: always at least half way up the opening of the skimmer in order to guarantee excellent hydraulic operation of the filtration without any air being drawn in. It should be maintained at least 2 cm from the top of the opening in order to obtain excellent skimming of the water in the pool.

INSTALLATION FOR A CONCRETE POOL

The Auto-Skim SP1082 comes with two outlets (2" and 63 mm) for 63-mm pipes. It is necessary to use a reducing fitting for the outlet to the inlet of the pump when 50-mm pipes are used. A plug is provided for the 2" outlet when the 63-mm outlet is used (punch-out membrane). Connect the overflow to the rear of the skimmer with a 50-mm pipe. Connect the skimmer to the desired piping system and support it firmly in its final position. Cast about 10 cm of construction concrete around the skimmer monolithically. Use a gasket as shown in Page 2. The ring for adjusting the lid offers vertical adjustment of 38 mm in order to take up any misalignment between the top face of the skimmer and the surrounding paving.

INSTALLATION FOR NON-WOODEN PANELS (SP1084 - SP1085)

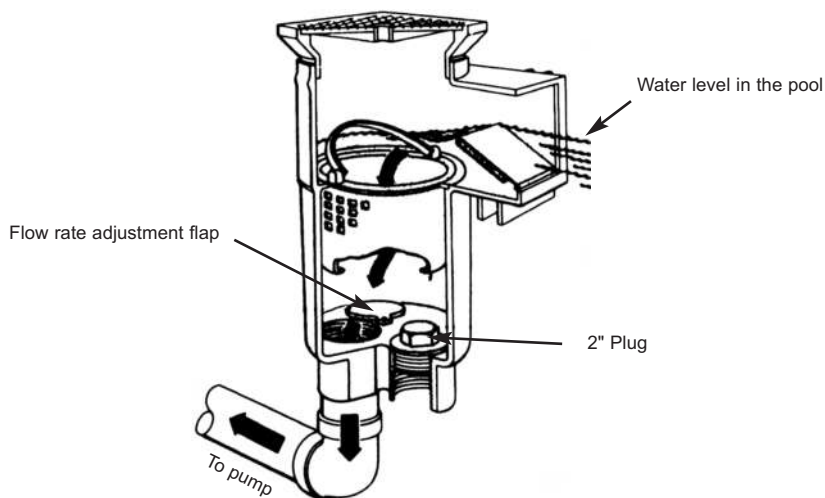
- 1) Cut out and drill the wall panel to size (Page 3 for SP1084 and Page 4 for SP1085).
- 2) Put the gasket on the front portion of the skimmer. Ensure that the holes in the gasket are exactly in register with the holes in skimmer. (A little adhesive will hold the gasket in place during the installation).
- 3) Place the skimmer with its gasket in the cutout in the wall panel and fasten together the elements of the resulting assembly with two flat-head screws (in the centres of the top and of the bottom of the skimmer mouth).
- 4) If the pool is a liner pool, install the liner before going to point 5) below.
- 5) Fasten the second gasket and the face plate of the skimmer to the skimmer mouth by means of the 1" screws. When the pool has a liner, drill the holes in the liner through the face plate, and then insert the screws (one by one). The screws thus pass through: 1 - the face plate; 2 - the gasket; 3 - the liner; 4 - the panel; 5 - the gasket; 6 - into the skimmer mouth.
- 6) When the pool has a liner, cut out the liner around the inside of the face plate.

INSTALLATION FOR WOODEN PANELS WITH A LINER (SP1084 - SP1085)

- 1) Cut the panel to about 3 mm larger than the outer edge of the skimmer mouth.
- 2) Insert the skimmer from the rear into the cutout until the outer flange of the skimmer mouth is fully in contact with the panel. Fasten the skimmer to the rear of the panel by means of screws for wood that are inserted through the flange.
- 3) Place the gasket on the front of the skimmer mouth while taking care to align the holes in the gasket with the holes in the mouth. (A little adhesive will help to hold the gasket in position during installation).
- 4) Install the liner.
- 5) Fasten the second gasket and the face plate of the skimmer to the skimmer mouth by means of the 1" screws.
When the pool has a liner, drill the holes in the liner through the face plate, and then insert the screws (one by one).
The screws thus pass through: 1 - the face plate; 2 - the gasket; 3 - the liner; 4 - the panel; 5 - the gasket; 6 - into the skimmer mouth.
- 6) When the pool has a liner, cut out the liner around the inside of the face plate.

ADJUSTING THE FLOW RATE:

For maximum flow, pivot the adjustment flap into the open position. To adjust the flow rate, pivot the adjustment flap to the desired position over the suction intake.



INSTRUCTIONS D'INSTALLATION ET D'UTILISATION

Les skimmers Auto-Skim d'Hayward sont destinés à toutes tailles et types de bassins résidentiels. Ils sont non corrodables et de part leur structure robuste, ils sont virtuellement indestructibles sous tous climats. Les skimmers Auto-Skim d'Hayward présents depuis de très longues années sur le marché mondial, répondront à toutes vos exigences en matière de qualité.

Consulter cette notice pour les dimensions et les détails d'installation.

EMPLACEMENT DES SKIMMERS

Afin d'obtenir l'efficacité maximum, installer le ou les skimmers face au vent dominant, pour optimiser la récupération des salissures de surface. Il est aussi conseillé d'installer les buses de refoulement face au skimmer pour pousser les débris vers ceux-ci.

Nombre de skimmer: Généralement un skimmer par 25m² de surface de bassin.

Indications de débit maximum par skimmer : 7 m³/h (pour sortie 1 pouce et demi) - 10 m³/h (pour sortie 2 pouces).

Positionnement : scellés en partie supérieure des parois (généralement sous la margelle), le plus haut possible dans le bassin.

Niveau de l'eau : il sera toujours, au minimum, à moitié de l'ouverture du skimmer afin d'assurer un excellent fonctionnement hydraulique de la filtration sans prise d'air. Il se maintiendra au maximum à 2 cm du haut de l'ouverture afin d'obtenir un excellent écrémage du plan d'eau.

INSTALLATION POUR UNE PISCINE EN BETON

L'Auto-Skim SP1082 est fourni avec deux sorties (2" et 63 mm) pour tuyaux de 63 mm. Il est nécessaire d'utiliser un réducteur pour la sortie vers l'aspiration de la pompe quand on utilise des tuyaux de 50 mm. Un Bouchon est fourni pour la sortie en 2" en cas d'utilisation de la sortie 63 mm (opercule défonçable). Raccorder le trop plein à l'arrière du skimmer avec un tuyau de 50 mm semi rigide. Raccorder le skimmer sur le système de tuyauterie désiré et le supporter fermement dans sa position définitive. Couler autour du skimmer, environ 10 cm de béton de construction en coulée monolithique. Utilisez un joint comme illustré page 2. La couronne d'ajustement du couvercle permet un réglage vertical de 38 mm afin de compenser l'éventuel désalignement entre la face supérieure du skimmer et le niveau du dallage de la plage.

INSTALLATION POUR PANNEAUX NON BOIS (SP1084 - SP1085)

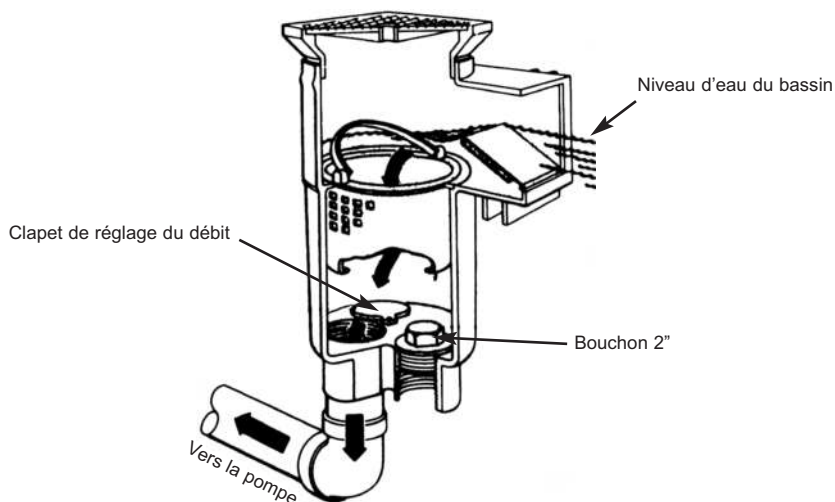
- 1) Faire la découpe et forer le panneau selon les dimensions (page 3 pour le SP1084 et page 4 pour les SP1085).
- 2) Mettre le joint sur la partie avant du skimmer. S'assurer que les trous percés dans le joint correspondent exactement à ceux du skimmer. (Un peu de colle maintiendra le joint en place pendant l'installation).
- 3) Placer le skimmer avec le joint dans l'axe de la découpe du panneau et fixer l'ensemble avec deux vis à tête plates (au centre du dessus et du dessous de la meurtrière).
- 4) S'il s'agit d'une piscine liner, installer celui-ci avant de passer au point 5 ci-après.
- 5) Fixer le second joint et la face avant du skimmer sur la meurtrière à l'aide des vis de 1". En cas de piscine liner, percer le liner au travers de la face avant, avant d'insérer les vis (un seul à la fois). Les vis passent donc au travers de : 1 - Face avant; 2 - joint; 3 - Liner; 4 - Panneau; 5 - Joint; 6 - Dans la meurtrière.
- 6) En cas de piscine liner, couper celui-ci autour de l'intérieur de la face avant.

INSTALLATION POUR PANNEAUX EPAIS (BOIS) AVEC LINER (SP1084 - SP1085)

- 1) Découper le panneau environ 3 mm plus grand que le bord extérieur de la meurtrière.
- 2) Introduire le skimmer par l'arrière, dans la découpe jusqu'à ce que la bride extérieure de la meurtrière soit tout à fait en contact avec le panneau. Fixer le skimmer sur l'arrière du panneau à l'aide des vis à bois passées au travers de la bride.
- 3) Placer le joint sur l'avant de la meurtrière en ayant soin d'aligner les trous percés dans le joint et dans la meurtrière. (Une légère application de colle aidera au maintien du joint pendant l'installation).
- 4) Installer le liner.
- 5) Fixer le second joint et la face avant du skimmer sur la meurtrière à l'aide des vis de 1". En cas de piscine liner, percer le liner au travers de la face avant, avant d'insérer les vis (un seul à la fois). Les vis passent donc au travers de : 1 - Face avant; 2 - joint; 3 - Liner; 4 - Panneau; 5 - Joint; 6 - Dans la meurtrière.
- 6) En cas de piscine liner, couper celui-ci autour de l'intérieur de la face avant.

REGLAGE DU DÉBIT :

Pour un débit maximum, pivoter le clapet de réglage en position ouverte. Pour ajuster le débit, pivoter le clapet de réglage afin d'obtenir la position désirée sur l'aspiration.



INSTRUCCIONES DE INSTALACIÓN Y UTILIZACIÓN

Los skimmers AutoSkim de Hayward se adaptan a todos los tamaños y tipos de piscinas residenciales. No son corrosibles y debido a su estructura robusta, son prácticamente indestructibles en los distintos tipos de clima. Los skimmers AutoSkim de Hayward, que están presentes desde hace muchos años en el mercado mundial, satisfarán todas sus exigencias en materia de calidad.

Consultar este manual para las dimensiones y los detalles de instalación.

EMPLAZAMIENTO DE LOS SKIMMERS

Con el fin de obtener una eficacia máxima, instalar él o los skimmers frente al viento dominante, para recuperar al máximo las suciedades que flotan en el agua. También se aconseja instalar los tubos de desagüe frente al skimmer para empujar hacia ellos los desechos.

Número de skimmer: Generalmente un skimmer por 25m² de superficie de piscina.

Indicaciones de caudal máximas por skimmer: 7 m³/h (para salida 1 pulgada y media) - 10 m³/h (para salida 2 pulgadas).

Posicionamiento: sellados en la parte superior de las paredes (generalmente debajo del brocal), lo más alto posible de la piscina.

Nivel del agua: siempre deberá estar, como mínimo, a mitad de la abertura del skimmer con el fin de garantizar un excelente funcionamiento hidráulico de la filtración sin toma de aire. Se mantendrá como máximo a 2 cm de la parte alta de la abertura con el fin de limpiar lo mejor posible la superficie del agua.

INSTALACIÓN PARA UNA PISCINA EN HORMIGÓN

El AutoSkim SP1082 se entrega con dos salidas (2" y 63 mm.) para tubos de 63 mm. Es necesario utilizar un reductor para la salida hacia la aspiración de la bomba cuando se utilizan tubos de 50 mm. Se entrega un tapón para la salida en 2" en caso de utilización de la salida 63 mm. (la tapa se puede quitar). Empalmar el rebosadero en la parte trasera del skimmer con un tubo de 50 mm. Empalmar el skimmer al sistema de tubería deseado y sujetarlo con fuerza en su posición definitiva. Colar alrededor del skimmer, unos 10 cm de hormigón de construcción en colada monolítica. Utilice una junta como se ilustra en la página 2. La corona de ajuste de la tapa permite un ajuste vertical de 38 mm. con el fin de compensar la eventual desalineación entre la cara superior del skimmer y el nivel del enlosado de la zona.

INSTALACIÓN PARA LOS PANELES QUE NO SON DE MADERA (SP1084 - SP1085)

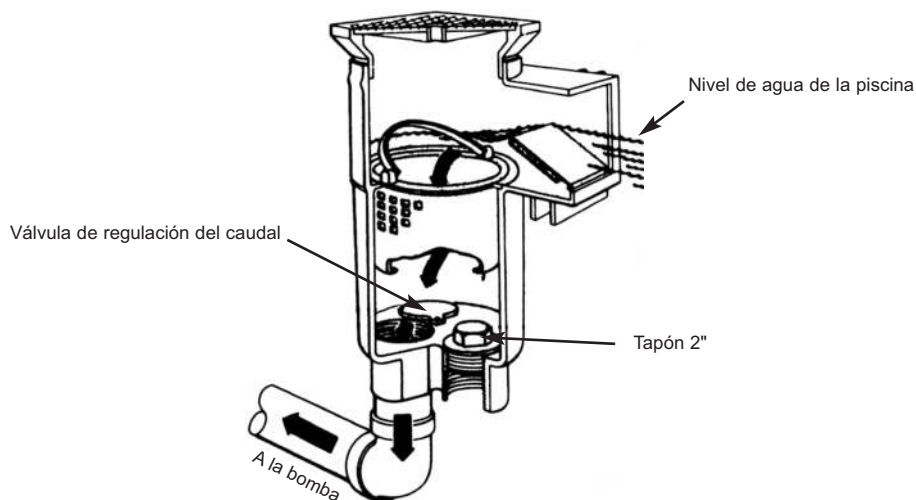
- 1) Recortar y perforar el panel según las dimensiones (página 3 para el SP1084 y página 4 para el SP1085).
- 2) Poner la junta en la parte delantera del skimmer. Cerciorarse de que los agujeros perforados en la junta corresponden exactamente a los del skimmer. (Un poco de cola mantendrá la junta existente durante la instalación).
- 3) Colocar el skimmer con la junta en el eje del recorte del panel y fijar el conjunto con dos tornillos de cabeza plana (en medio de arriba y abajo de la embocadura).
- 4) Si se trata de una piscina liner, instalarlo antes de pasar al punto 5.
- 5) Fijar la segunda junta y la cara delantera del skimmer en la embocadura con ayuda de los tornillos de 1".
En caso de piscina liner, perforar el liner a través de la cara delantera, antes de introducir los tornillos (una sola vez).
Los tornillos pasan a través de: 1 - Cara delantera; 2 - junta; 3 - Liner; 4 - Panel; 5 - Junta; 6 - Por la embocadura
- 6) En caso de piscina liner, cortarlo alrededor del interior de la cara delantera.

INSTALACIÓN PARA LOS PANELES DE MADERA CON LINER (SP1084 - SP1085)

- 1) Recortar el panel a unos 3 mm. de más que el borde exterior de la embocadura
- 2) Introducir el skimmer por la parte trasera, en el recorte hasta que la brida exterior de la embocadura esté totalmente en contacto con el panel. Fijar el skimmer en la parte trasera del panel con tornillos de madera que se pasarán a través de la brida.
- 3) Colocar la junta en la parte delantera de la embocadura teniendo cuidado con alinear los agujeros perforados en la junta y en la embocadura.
(Una ligera aplicación de cola ayudará a mantener la junta durante la instalación).
- 4) Instalar el liner.
- 5) Fijar la segunda junta y la cara delantera del skimmer en la embocadura con los tornillos de 1". En caso de piscina liner, perforar el liner a través de la cara delantera, antes de introducir los tornillos (uno por uno). Los tornillos pasan a través de: 1 - Cara delantera; 2 - Junta; 3 - Liner; 4 - Panel; 5 - Junta; 6 - Por la embocadura.
- 6) En caso de piscina liner, cortar el liner alrededor del interior de la cara delantera.

REGULACIÓN DEL CAUDAL:

Para un caudal máximo, girar la válvula de regulación en posición abierta. Para regular el caudal, girar la válvula de regulación con el fin de obtener la posición deseada de aspiración.



NUTZUNGS- UND EINBAUANLEITUNG

Die Skimmer Auto-Skim von Hayward sind für alle Größen und Typen von Becken in Wohnanlagen bestimmt. Sie korrodieren nicht und sind aufgrund ihrer robusten Struktur bei jedem Klima praktisch unzerstörbar. Die seit sehr vielen Jahren auf dem Weltmarkt vorhandenen Skimmer Auto-Skim von Hayward werden Ihren Anforderungen im Bereich der Qualität immer gerecht werden.

Bezüglich der Abmessungen und der Einzelheiten zum Einbau lesen Sie bitte diese Anleitung.

EINSATZ DER SKIMMER

Um eine maximale Wirkung zu erzielen, bauen Sie den oder die Skimmer zur vorherrschenden Windrichtung ein, um das Auffangen von Verschmutzungen an der Oberfläche zu optimieren. Es wird ebenfalls empfohlen, die Verdrängungsdüsen gegenüber dem Skimmer anzubringen, um die Schmutzpartikel zu diesen hin zu schieben.

Anzahl der Skimmer: Im Allgemeinen ein Skimmer pro 25m² Beckenoberfläche.

Angabe des maximalen Durchsatzes pro Skimmer: 7 m³/St. (bei einem Ausgang von 1 ½ Zoll) - 10 m³/St. (bei einem Ausgang von 2 Zoll).

Positionierung: versiegelt im oberen Teil der Wände (im Allgemeinen unter der Einfassung), so hoch wie möglich im Becken.

Wasserstand: Der Wasserstand soll bei Öffnung des Skimmers immer mindestens die Hälfte betragen, um einen ausgezeichneten hydraulischen Betrieb der Filterung ohne Eindringen von Luft zu gewährleisten. Er wird maximal bei 2 cm oberhalb der Öffnung betragen, um ein ausgezeichnetes Abziehen der Wasseroberfläche zu erreichen.

EINBAU FÜR EIN SCHWIMMBECKEN AUS BETON

Der Auto-Skimmer SP1082 wird mit zwei Ausgängen (2" und 63 mm) für Rohre mit einem Durchmesser von 63 mm geliefert. Für den Ausgang zur Absaugung der Pumpe ist der Einsatz eines Untersetzungsgetriebes notwendig, wenn Rohre mit einem Durchmesser von 50 mm verwendet werden. Für den Ausgang von 2" wird beim Einsatz des Ausgangs von 63 mm (eindrückbarer Deckel) ein Stopfen mitgeliefert. Den Überlauf an der Hinterseite des Skimmers mit einem Rohr mit 50 mm Durchmesser anschließen. Den Skimmer an dem gewünschten Rohrleitungssystem anschließen und ihn fest in seiner endgültigen Position stützen. Um den Skimmer herum rund 10 cm Baubeton in monolithischem Guss ausbringen. Eine Dichtung gemäß Darstellung auf Seite 2 verwenden. Die Anpassungskrone des Deckels erlaubt eine vertikale Einstellung von 38 mm zum Ausgleich der eventuellen fehlerhaften Ausfluchtung zwischen der Oberseite des Skimmers und der Höhe der Verfließung des äußeren Beckenrandes.

EINBAU FÜR NICHT AUS HOLZ BESTEHENDE PLATTEN (SP1084 - SP1085)

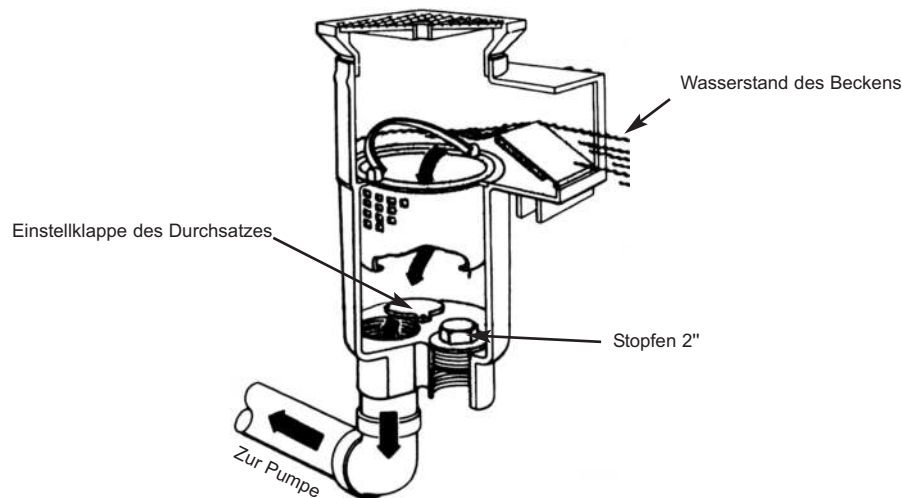
- 1) Die Platte ausschneiden und entsprechend den Abmessungen Bohrlöcher darin anbringen (SP1084 auf Seite 3 und SP1085 auf Seite 4).
- 2) Die Dichtung auf den vorderen Teil des Skimmers aufsetzen. Sich vergewissern, dass die in die Dichtung gebohrten Löcher genau denen des Skimmers entsprechen. (Etwas Klebstoff wird die Dichtung während des Einbaus an seiner Stelle halten).
- 3) Den Skimmer mit der Dichtung in der Achse des Ausschnitts der Platte halten und den Aufbau mit zwei Flachkopfschrauben befestigen (in der Mitte der Oberseite und der Unterseite des Mauls).
- 4) Wenn es sich um ein Folienbecken handelt, installieren Sie dieses, bevor Sie anschließend zu Punkt 5 übergehen.
- 5) Die zweite Dichtung und die Vorderseite des Skimmers mithilfe der Schrauben de 1" auf dem Maul befestigen. Bei einem Folienbecken die Folie vor dem Einführen der Schraube (jeweils nur eine einzige) durch die Vorderseite hindurch durchbohren. Die Schrauben durchqueren also: 1 - die Vorderseite; 2 - die Dichtung; 3 - die Folie; 4 - die Platte; 5 - die Dichtung; 6 - und enden im Maul.
- 6) Bei einem Folienbecken schneiden Sie die Folie um die Innenseite der Vorderseite herum.

EINBAU FÜR AUS HOLZ BESTEHENDE PLATTEN MIT FOLIE (SP1084 - SP1085)

- 1) Schneiden Sie die Platte ungefähr 3 mm größer als der Außenrand des Mauls.
- 2) Den Skimmer von hinten in den Ausschnitt einführen, bis der äußere Flansch des Mauls vollständig mit der Platte in Kontakt ist. Den Skimmer an der hinteren Seiten der Platte mithilfe der durch den Flansch hindurch geführten Holzschrauben befestigen.
- 3) Die Dichtung auf der Vorderseite des Mauls anbringen und darauf achten, dass die in die Dichtung und in das Maul gebohrten Löcher fluchtgerade ausgerichtet sind. (Ein leichtes Aufbringen von Klebstoff ist beim Festhalten der Dichtung während des Einbaus hilfreich).
- 4) Die Folie auslegen.
- 5) Die zweite Dichtung und die Vorderseite des Skimmers mithilfe der Schrauben von 1" auf dem Maul befestigen. Bei einem Folienschwimmbecken die Folie vor dem Einführen der Schrauben (ein einziges Mal) durch die Vorderseite hindurch durchbohren. Die Schrauben durchqueren damit: 1 - die Vorderseite; 2 - die Dichtung; 3 - die Folie; 4 - die Platte; 5 - die Dichtung; 6 - und enden im Maul.
- 6) Bei einem Folienschwimmbecken schneiden Sie die Folie um die Innenseite der Vorderseite herum.

EINSTELLUNG DES DURCHSATZES:

Für einen maximalen Durchsatz schwenken Sie die Einstellklappe in die offene Position. Um den Durchsatz anzupassen, schwenken Sie die Einstellklappe, um die gewünschte Position beim Ansaugen zu erreichen.



INSTALLATIE EN GEBRUIKSHANDLEIDING

De Auto-Skim skimmers van Hayward zijn bestemd voor residentiële zwembaden van alle afmetingen en types. Ze zijn onroestbaar en vanwege hun stevige constructie zijn ze bijna onvernietigbaar onder alle klimaten. De Auto-Skim skimmers van Hayward zijn reeds sinds lange jaren op de wereldmarkt beschikbaar en beantwoorden aan al uw kwaliteitseisen.

Gelieve deze handleiding te raadplegen voor de afmetingen en de details van de installatie.

PLAATSING VAN DE SKIMMERS

Teneinde een maximale doeltreffendheid te bekomen, plaats de skimmer(s) recht tegenover de overheersende windrichting zodat de recuperatie van de vervuiling aan het oppervlak wordt geoptimaliseerd. Het is ook aanbevolen om de stuwleidingen rechttegenover de skimmer te plaatsen zodat de vervuiling naar de skimmer wordt gestuwd.

Aantal skimmers: meestal een skimmer per 25m² wateroppervlak.

Indicatie van het maximum debiet per skimmer : 7 m³/h (voor een uitgang van 1 en een halve duim) - 10 m³/h (voor een uitgang van 2 duim).

Plaatsing : ingebouwd in het bovenste deel van de wanden (meestal onder de bovenrand), zo hoog mogelijk geplaatst in het zwembad.

Waterniveau : dit zal zich steeds minstens in het midden van de mondopening van de skimmer bevinden teneinde een uitstekende hydraulische werking van de filtratie, zonder luchtaanzuiging, te verzekeren. Het zal zich maximaal 2 cm onder de opening bevinden teneinde een goede afschuiming van het wateroppervlak te bekomen.

INSTALLATIE BIJ ZWEMBADEN IN BETON

De Auto-Skim SP1082 wordt geleverd met twee uitgangen (2" en 63 mm) voor leidingen van 63 mm. Wanneer er leidingen van 50 mm worden gebruikt, dient men aan de uitgang voor de pompaanzuiging een verloopstuk te gebruiken. Er wordt een stop voor de 2" uitgang bijgeleverd, voor het geval dat de 63 mm uitgang wordt gebruikt (indrukbare opercule). Verbind de overloop achteraan op de skimmer met een leiding van 50 mm. Sluit de Skimmer op het gewenste leidingsnetwerk aan en plaats hem stevig op zijn definitieve plaats. Giet rondom de skimmer ongeveer 10 cm constructiebeton. Gebruik dichtingen zoals aangeduid in pagina 2. Het aanpassingsstuk van het deksel laat een verticale regeling van 38 mm toe zodat een eventuele slechte uitlijning tussen de betegeling en de bovenkant van de skimmer kan worden opgevangen.

INSTALLATIE BIJ NIET HOUTEN PANELEN (SP1084 - SP1085)

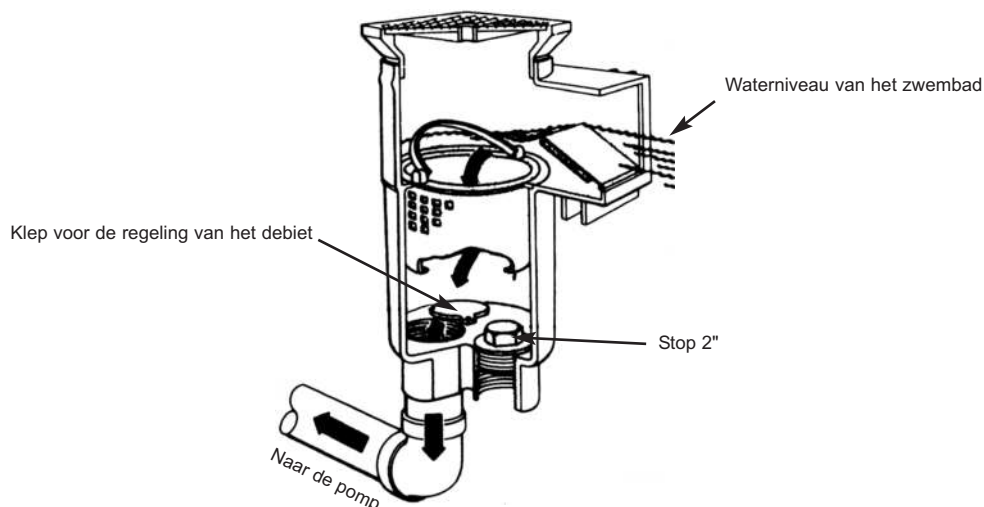
- 1) Maak de opening in het paneel en breng de boorgaten aan volgens de opgegeven afmetingen (pagina 3 voor de SP1084 en pagina 4 voor de SP1085).
- 2) Breng de dichting op de voorkant van de skimmer aan. Verzeker u ervan dat de openingen in de dichting precies overeenkomen met deze van de skimmer. (Een beetje lijm helpt de dichting tijdens de plaatsing op zijn plaats te houden).
- 3) Plaats de skimmer met de dichting in de as van de opening in het paneel en bevestig het geheel door middel van twee schroeven met platte kop (in het midden boven en onder de skimmermond).
- 4) Indien het zwembad met een liner is uitgerust, dient u eerst deze te installeren voordat u naar punt 5 overgaat.
- 5) Bevestig de tweede dichting en het mondstuk van de skimmer op de skimmermond door middel van schroeven van 1". Bij een zwembad met liner, doorboor de liner doorheen de voorkant alvorens de schroeven (een voor een) aan te brengen. De schroeven gaan dus doorheen : 1 - Mondstuk; 2 - Dichting; 3 - Liner; 4 - Paneel; 5 - Dichting; 6 - Skimmermond.
- 6) In geval van een zwembad met liner, een opening langs voor in de liner rondom de binnenkant uitsnijden.

INSTALLATIE BIJ HOUTEN PANELEN MET LINER (SP1084 - SP1085)

- 1) Maak een opening in het paneel dat ongeveer 3 mm groter is dan de buitenrand van de skimmermond.
- 2) Steek de skimmer langs de achterkant in de opening totdat de buitenflens van de skimmermond volledig in contact staat met het paneel. Bevestig de skimmer op de achterkant van het paneel door middel van houtschroeven doorheen de flens.
- 3) Plaats de dichting op de voorkant van de skimmermond en draag daarbij zorg dat de openingen in de dichting precies overeenkomen met deze in de skimmermond. (Een beetje lijm helpt de dichting tijdens de plaatsing op zijn plaats te houden).
- 4) Plaats de liner.
- 5) Bevestig de tweede dichting en het mondstuk op de skimmermond door middel van schroeven van 1". Bij een zwembad met liner, doorboor de liner doorheen de voorkant alvorens de schroeven (een voor een) aan te brengen. De schroeven gaan dus doorheen : 1 - Mondstuk; 2 - Dichting; 3 - Liner; 4 - Paneel; 5 - Dichting; 6 - Skimmermond.
- 6) In geval van een zwembad met liner, een opening langs voor in de liner rondom de binnenkant uitsnijden.

REGELING VAN HET DEBIET:

Voor een maximaal debiet, draai de regelklep volledig open. Om het debiet aan te passen, verdraai de regelklep teneinde de gewenste positie op de aanzuiging te bekomen.



ISTRUZIONI PER L'INSTALLAZIONE E L'IMPIEGO

Gli skimmers Auto-Skim della Hayward sono studiati per tutte le dimensioni e tipi di piscine residenziali. Non sono corrodibili e data la loro struttura robusta, sono praticamente indistruttibili in ogni tipo di clima. Gli skimmers Auto-Skim della Hayward sono presenti da moltissimi anni sui mercati mondiali, e possono rispondere a tutte le vostre esigenze in materia di qualità.

Consultare le presenti istruzioni per le misure e i dettagli per l'installazione.

POSIZIONAMENTO DEGLI SKIMMERS

Per ottenere la massima efficacia, installare gli skimmers di fronte al vento dominante per ottimizzare il ricupero delle sporcizie di superficie. Si consiglia inoltre d'installare i condotti di mandata davanti allo skimmer per spingere i detriti verso quest'ultimi.

Numero di skimmers: generalmente uno skimmer per 25 m² di superficie della piscina.

Indicazioni di flusso massimo per skimmer: 7 m³/ora (per uscita di 1 pollice e mezzo) - 10 m³/ora (per uscita di 2 pollici).

Posizionamento: sigillati sulla parte superiore delle pareti (generalmente sotto il puteale), il più in alto possibile nella piscina.

Livello dell'acqua: come minimo, sarà sempre a metà dell'apertura dello skimmer in modo d'assicurare un ottimo funzionamento idraulico della filtrazione senza presa d'aria. Il livello resterà al massimo a 2 cm dall'alto dell'apertura al fine d'ottenere un'ottima schiumatura della superficie dell'acqua.

INSTALLAZIONE PER UNA PISCINA IN CEMENTO

L'Auto-Skim SP1082 è fornito con due uscite (2" e 63 mm) per tubi da 63 mm. Occorre utilizzare un riduttore per l'uscita verso l'aspirazione della pompa quando si utilizzano dei tubi da 50 mm. Un Tappo è fornito per l'uscita da 2" in caso d'utilizzo dell'uscita da 63 mm (opercolo sfondabile). Collegare il troppo pieno alla parte posteriore dello skimmer con un tubo da 50 mm. Allacciare lo skimmer al sistema di tubazione desiderato e fissarlo solidamente nella posizione definitiva. Colare intorno allo skimmer circa 10 cm di cemento da costruzione in colata monolitica. Utilizzare una guarnizione come illustrato a pag. 2. La corona d'aggiustamento del coperchio permette la regolazione verticale di 38 cm per compensare l'eventuale disallineamento tra la faccia superiore dello skimmer e il livello delle piastrelle della zona.

INSTALLAZIONE PER PANNELLI NON DI LEGNO (SP1084 - SP1085)

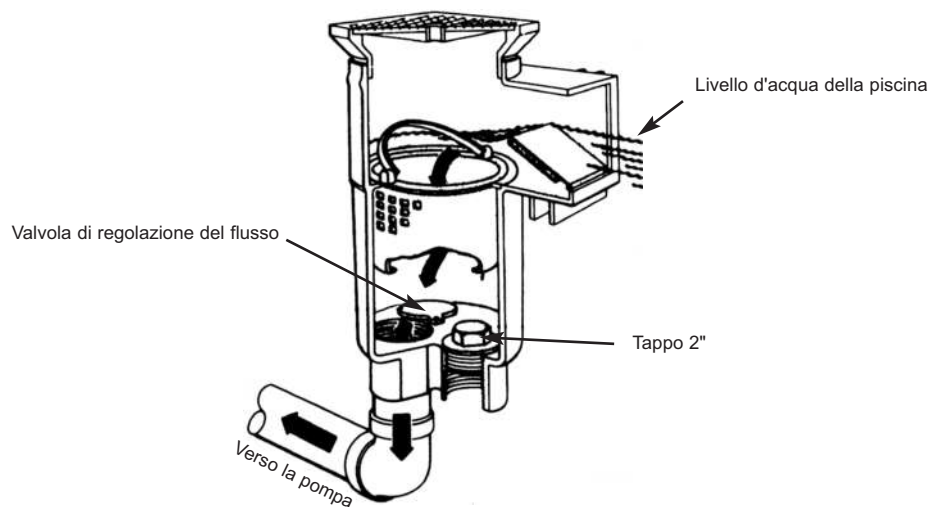
- 1) Effettuare il taglio e forare il pannello secondo le misure (pag. 3 per lo SP1084 e pag. 4 per lo SP1085).
- 2) Mettere la guarnizione sulla parte anteriore dello skimmer. Assicurarsi che i fori effettuati nella guarnizione corrispondano esattamente a quelli dello skimmer. (Un piccolo quantitativo di colla manterrà fissa la guarnizione durante l'installazione).
- 3) Mettere lo skimmer con la guarnizione nell'asse del taglio del pannello e fissare l'insieme con due viti a testa piana (al centro della parte superiore e della parte inferiore dell'imboccatura).
- 4) Se si tratta di una piscina liner, installarlo prima di passare al seguente punto 5.
- 5) Fissare la seconda guarnizione e la briglia prima d'inserire le viti (una alla volta). Dunque, le viti attraversano: 1 - Briglia, 2 - Guarnizione, 3 - Liner, 4 - Pannello; 5 - Guarnizione, - Nell'imboccatura.
- 6) Nel caso di una piscina liner, tagliare quest'ultimo intorno all'interno della briglia.

INSTALLAZIONE PER PANNELLI DI LEGNO (SP1084 - SP1085)

- 1) Tagliare il pannello 3 mm circa più grande del bordo esterno dell'imbobatura.
- 2) Introdurre lo skimmer dalla parte posteriore nel taglio, fino a che la flangia esterna dell'imbobatura sia interamente a contatto col pannello. Fissare lo skimmer sulla parte posteriore del pannello con viti per legno inserite attraverso la flangia.
- 3) Sistemare la guarnizione sul davanti dell'imbobatura avendo cura d'allineare i fori eseguiti nella guarnizione e nell'imbobatura. (Una leggera applicazione di colla aiuterà al mantenimento della guarnizione durante l'installazione).
- 4) Installare il liner.
- 5) Fissare la seconda guarnizione e la briglia dello skimmer sull'imbobatura mediante viti da 1". Nel caso di una piscina liner, forare il liner attraverso la briglia prima d'introdurre le viti (una alla volta). Dunque, le viti attraversano: 1 - Briglia, 2 - Guarnizione, 3 - Liner, 4 - Pannello; 5 - Guarnizione, - Nell'imbobatura.
- 6) Nel caso di una piscina liner, tagliare quest'ultimo intorno all'interno della briglia.

REGOLAZIONE DEL FLUSSO:

Per un flusso massimo, ruotare la valvola di regolazione verso la posizione aperta. Per regolare il flusso, ruotare la valvola di regolazione per ottenere la posizione desiderata dell'aspirazione.



INSTRUÇÕES DE INSTALAÇÃO E DE UTILIZAÇÃO

Os skimmers Auto-Skim da Hayward destinam-se a todos os tamanhos e tipos de tanques residenciais. São não corrosivos e devido à sua estrutura robusta, estes são virtualmente indestrutíveis sob todos os climas. Os skimmers Auto-Skim da Hayward presentes há longos anos no mercado mundial, irão responder a todas as suas exigências em matéria de qualidade.

Consultar este manual para as dimensões e os pormenores de instalação.

INSTALAÇÃO DOS SKIMMERS

De forma a obter a maior eficácia, instalar o ou os skimmers na direcção do vento dominante, para otimizar a recuperação das sujidades da superfície. É também aconselhada a instalação das bocas de descarga de frente para o skimmer de modo a empurrar os detritos em direcção destas.

Quantidade de skimmers: geralmente um skimmer por 25m² de superfície do tanque.

Indicações de caudal máximo por skimmer: 7 m³/h (para saída de 1 polegada e meia) - 10 m³/h (para saída de 2 polegadas).

Posicionamento: cimentados na parte superior das paredes (geralmente sob o parapeito), o mais alto possível no tanque.

Nível de água: será sempre, no mínimo, a meio da abertura do skimmer a fim de assegurar um excelente funcionamento hidráulico da filtração sem tomada de ar. Manter-se-á no máximo a 2 cm da parte superior da abertura para obter uma excelente desnatação do plano de água.

INSTALAÇÃO PARA UMA PISCINA EM BETÃO

O Auto-Skim SP1082 é fornecido com duas saídas (2" e 63 mm) para tubos de 63 mm. É necessário utilizar um redutor para a saída em direcção da aspiração da bomba quando são utilizados tubos de 50 mm. Um tampão é fornecido para a saída em 2" em caso de utilização da saída 63 mm (opérculo de fundo amovível). Ligar o tubo ladrão à parte de trás do skimmer com um tubo de 50 mm. Ligar o skimmer no sistema de tubagem pretendido e apoiá-lo firmemente na sua posição definitiva. Verter à volta do skimmer, aproximadamente 10 cm de betão de construção em fundição monolítica. Utilizar uma junta como ilustrado na página 2. A coroa de ajuste da tampa permite uma regulação vertical de 38 mm no sentido de compensar o eventual desalinhamento entre a face superior do skimmer e o nível do pavimento da margem.

INSTALAÇÃO PARA PAINÉIS DE PAREDE (QUE NÃO SÃO EM MADEIRA) (SP1084 - SP1085)

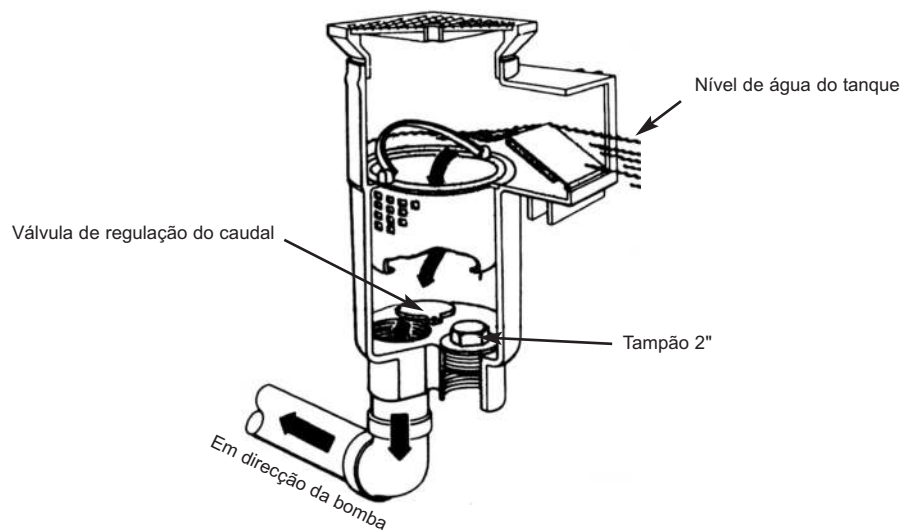
- 1) Cortar e furar o painel de parede segundo as dimensões (página 3 para o SP1084 e página 4 para o SP1085).
- 2) Colocar a junta sobre a parte frontal do skimmer. Assegurar-se que os furos efectuados na junta correspondem exactamente aos do skimmer. (Um pouco de cola irá manter a junta no lugar durante a instalação).
- 3) Colocar o skimmer com a junta no eixo de corte do painel de parede e fixar o conjunto com dois parafusos de cabeça chata (no centro da parte de cima e de baixo da boca).
- 4) Caso se trate de uma piscina com tela, instalar este antes de passar ao ponto 5 indicado a seguir.
- 5) Fixar a segunda junta e a placa frontal do skimmer sobre a boca com a ajuda dos parafusos de 1". Em caso de piscina com tela, perfurar a tela através da placa frontal, antes de introduzir os parafusos (um de cada vez).
Os parafusos passam assim através de: 1 - Placa frontal; 2 - Junta; 3 - Tela; 4 - Painel de parede; 5 - Junta; 6 - Na Boca.
- 6) Caso seja uma piscina com tela, cortar este à volta do interior da placa frontal.

INSTALAÇÃO PARA PAINÉIS DE PAREDE EM MADEIRA COM TELA PVC (SP1084 - SP1085)

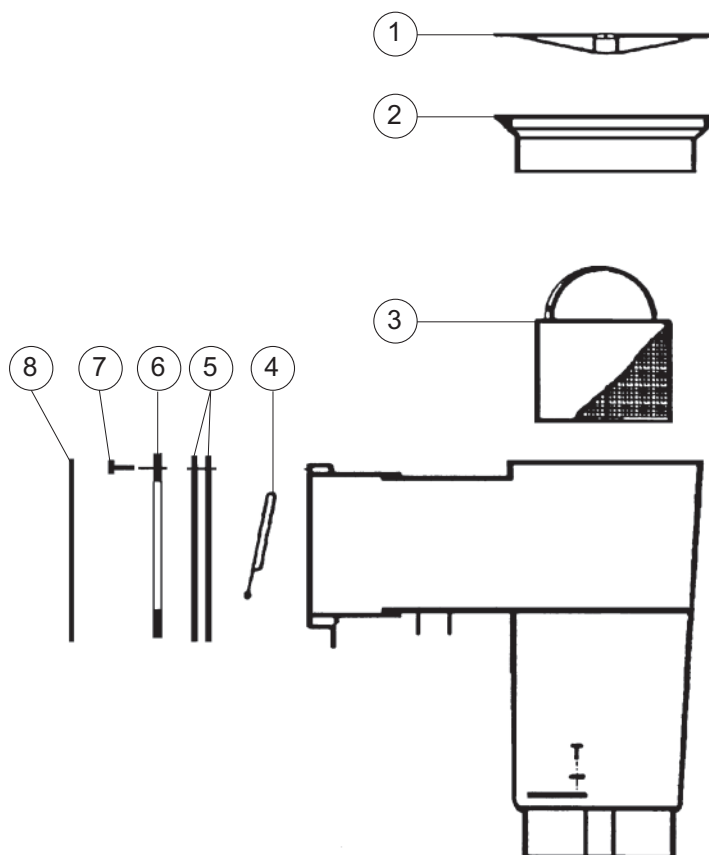
- 1) Recortar o painel de parede aproximadamente 3 mm maior do que o rebordo exterior da boca.
- 2) Introduzir o skimmer pela parte de trás, no recorte até ao ponto em que a argola exterior da boca esteja totalmente em contacto com o painel de parede. Fixar o skimmer sobre a parte de trás do painel de parede com a ajuda dos parafusos para madeira introduzidos através da argola.
- 3) Colocar a junta sobre a parte da frente da boca tendo o cuidado de alinhar os furos efectuados na junta e na boca. (Uma pequena aplicação de cola ajudará na fixação da junta durante a instalação).
- 4) Instalar a tela.
- 5) Fixar a segunda junta e a placa frontal do skimmer sobre a boca com a ajuda de parafusos de 1". Em caso de piscina com tela, furar a tela através da placa frontal, antes de introduzir os parafusos (um de cada vez). Os parafusos assim através de: 1 - Placa frontal; 2 - Junta; 3 - Tela; 4 - Painel de parede; 5 - Junta; 6 - Na Boca.
- 6) Caso seja uma piscina com tela, cortar este à volta do interior da placa frontal.

REGULAÇÃO DO CAUDAL:

Para um caudal máximo, rodar a válvula de regulação para a posição aberta. Para ajustar o caudal, rodar a válvula de regulação de forma a obter a posição pretendida para a aspiração.



SPARE PARTS - PIÈCES DETACHÉES - PIEZAS DE REPUESTO - ERSATZTEILE - ONDERDELEN
PEZZI DI RICAMBIO - PEÇAS SOBRESSELENTES



N°	Description - Description - Descripción - Beschreibung - Beschrijving - Descrizione - Descrição	Nb	Réf.
1	Lid - Couvercle - Tapa - Deckel - Deksel - Coperchio - Tampa	1	SPX1082E
*	Square lid screw - Vis de couvercle - Tornillo de tapa - Deckelschraube - Dekselschroef - Vite per coperchio - Parafuso da tampa	2	SPX1082Z1
2	Adjusting collar - Collette ajustable - Collarín ajustable - Anpassbarer Kragen - Aanpassingsring - Anello d'aggiustaggio - Colar de ajuste	1	SPX1082F1
3	Basket - Panier - Cesta - Schmutzfänger - Mandje - Cesto - Cesto	1	SPX1082CA
3'	Basket support ring - Support de panier - Soporte de cesta - Schmutzfängerhalterung - Steuring mandje - Supporto del cesto - Suporte do cesto	1	SPX1082D
4	Weir - Volet - Caperuza - Klappe - Regelklep - Sportello - Comporta	1	SPX1082K
5	Small track gasket - Joint petite meurtrière - Junta pequeña embocadura - Dichtung kleines Maul - Dichtung kleine skimmermond - Guarnizione imboccatura piccola - Junta de pequena boca	2	SPX1084B
	Wide track gasket - Joint grande meurtrière - Junta gran embocadura - Dichtung großes Maul - Dichtung grote skimmermond - Guarnizione imboccatura grande - Junta de grande boca	2	SPX1085D
6	Small track face plate - Bride petite meurtrière - Brida pequeña embocadura - Flansch kleines Maul - Flens kleine skimmermond - Briglia imboccatura piccola - Placa frontal de pequena boca	1	SPX1084L
	Wide track face plate - Bride grande meurtrière - Brida gran embocadura - Flansch großes Maul - Flens grote skimmermond - Briglia imboccatura grande - Placa frontal de grande boca	1	SPX1085B
7	Small track face plate screw set - Jeu de vis bride petite meurtrière - Juego de tornillos brida pequeña embocadura - Schraubensatz Flansch kleines Maul - Schroevenset kleine skimmermond - Serie di viti per guarnizione imboccatura piccola - Jogo de parafusos da placa frontal de pequena boca	1	SP1084Z4A
	Wide track face plate screw set - Jeu de vis bride grande meurtrière - Juego de tornillos brida gran embocadura - Schraubensatz Flansch großes Maul - Schroevenset grote skimmermond - Serie di viti per guarnizione imboccatura grande - Jogo de parafusos da placa frontal de grande boca	1	SP1085Z1A
8	Small track cover plate - Enjoliveur petite meurtrière - Embellecedor pequeña embocadura - Verzierung kleines Maul - Dekplaat kleine skimmermond - Piastra cromata imboccatura piccola - Placa de cobertura de pequena boca	1	SPX1084F
	Wide track cover plate - Enjoliveur grande meurtrière - Embellecedor gran embocadura - Verzierung großes Maul - Dekplaat grote skimmermond - Piastra cromata imboccatura grande - Placa de cobertura de grande boca	1	SPX1085F



HAYWARD POOL EUROPE

Parc Industriel de la Plaine de l'Ain - Allée des Chênes

01150 Saint-Vulbas - France

<http://www.hayward.fr>