

# SKIMMER A800

2 ANS  
GARANTIE\*

FABRIQUÉ  
EN FRANCE



- Mise à niveau au plus près de la margelle (jusqu'à 8 cm de l'arase du bassin)
- Conçu en ABS traité anti-UV avec une large meurtrière
- Disponible en Inox (p.54)



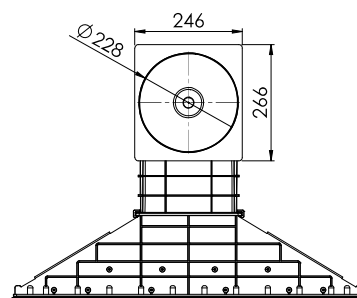
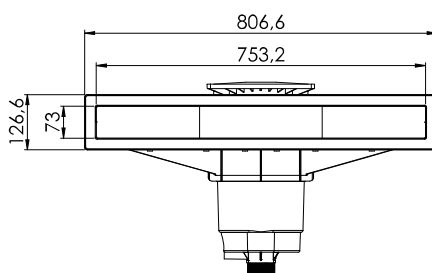
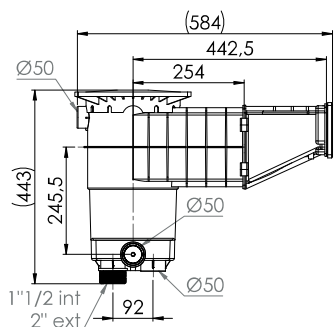
- ✓ 1 seul carton pour une meilleure identification, stockage et protection du produit
- ✓ Agrafes et colle ou vis fournies suivant la version
- ✓ Connexion possible à un trop plein

**AVEC  
weltcolle**  
voir p.52



## OPTIONS (P.52)

- Réhausse 37 mm ref.60851 et rallonge 132 mm ref.62093
- Cale 6° ref.62371 (uniquement pour les structures à coques)
- Choix des coloris pour les couvercles



Dimensions de la version béton-liner

CODE	SKIMMER DESIGN A800	COULEUR
96286	Béton-liner	○
96386	Panneau-liner	○
96286A	Béton-liner	●
96386A	Panneau-liner	●
96286G	Béton-liner	●
96386G	Panneau-liner	●
96286S	Béton-liner	●
96386S	Panneau-liner	●
96286B	Béton-liner	●
96386B	Panneau-liner	●

