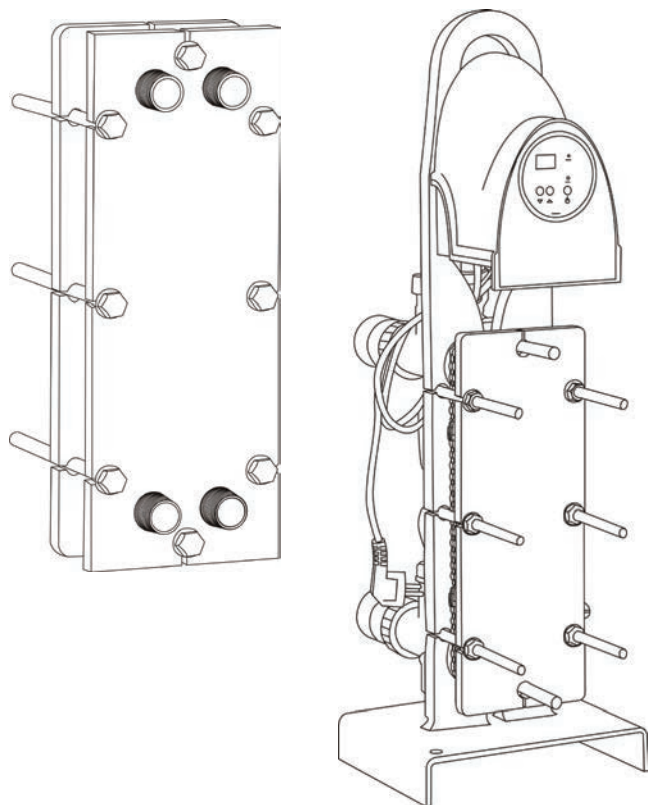


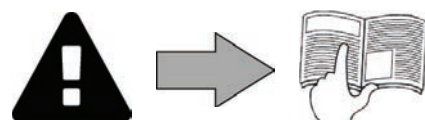
Uranus+

Notice d'installation et d'utilisation
Français

FR



More documents on:
www.zodiac-poolcare.com



AVERTISSEMENTS

- Le non-respect des avertissements pourrait causer des dommages à l'équipement de la piscine ou entraîner de graves blessures, voire la mort.
- L'appareil est destiné à un usage spécifique pour la piscine, il ne doit être utilisé pour aucun autre usage que celui pour lequel il a été conçu.
- Il est important que l'appareil soit manipulé par des personnes compétentes et aptes (physiquement et mentalement), ayant reçu au préalable des instructions d'utilisation. Toute personne ne respectant pas ces critères ne doit pas approcher de l'appareil, sous peine de s'exposer à des éléments dangereux.
- Tenir l'appareil hors de portée des enfants.
- L'installation de l'appareil doit être réalisée conformément aux instructions du fabricant et dans le respect des normes locales en vigueur. L'installateur est responsable de l'installation de l'appareil et du respect des réglementations nationales en matière d'installation. En aucun cas le fabricant ne pourra être tenu pour responsable en cas de non-respect des normes d'installation locales en vigueur.
- Toute mauvaise installation et/ou utilisation peut entraîner des dégâts matériels, ou corporels sérieux (pouvant entraîner un décès).
- Tout matériel, même franco de port et d'emballage, voyage aux risques et périls du destinataire. Celui-ci doit faire des réserves écrites sur le bordereau de livraison du transporteur s'il constate des dommages provoqués au cours du transport (confirmation sous 48 heures par lettre recommandée au transporteur). Dans le cas d'un appareil contenant du fluide frigorigène, s'il a été renversé, émettre des réserves par écrit auprès du transporteur.
- En cas de dysfonctionnement de l'appareil : ne pas tenter de réparer l'appareil par vous-même et contacter un technicien qualifié.
- Se référer aux conditions de garantie pour le détail des valeurs de l'équilibre de l'eau admises pour le fonctionnement de l'appareil.
- L'élimination ou le shunt de l'un des organes de sécurité entraîne automatiquement la suppression de la garantie, au même titre que le remplacement de pièces par des pièces non issues de nos magasins.
- Ne pas vaporiser d'insecticide ou autre produit chimique (inflammable ou non-inflammable) vers l'appareil, il pourrait détériorer la carrosserie et provoquer un incendie.
- L'alimentation électrique de l'appareil doit être protégée par un dispositif de protection à courant différentiel résiduel de 30 mA dédié, en conformité avec les normes en vigueur du pays d'installation.
- Avant toute opération, vérifier que :
 - la tension indiquée sur la plaque signalétique de l'appareil correspond bien à celle du réseau,
 - le réseau d'alimentation convient à l'utilisation de l'appareil, et qu'il dispose d'une prise à la Terre,
 - la fiche d'alimentation (le cas échéant) s'adapte à la prise de courant.
- En cas de fonctionnement anormal, ou de dégagement d'odeur de l'appareil, arrêtez-le immédiatement, débrancher son alimentation et contacter un professionnel.
- Avant toute intervention sur l'appareil, s'assurer que celui-ci est hors tension et consigné, ainsi que tout autre équipement raccordé à l'appareil, et que la priorité chauffage (le cas échéant) est désactivée.
- Ne pas débrancher et rebrancher l'appareil en cours de fonctionnement.
- Ne pas tirer sur le câble d'alimentation pour le débrancher.
- Ne pas manipuler d'éléments électriques avec les mains humides.
- Nettoyer le bornier ou la prise d'alimentation avant tout raccordement.
- Pour tout élément ou sous ensemble contenant une pile : ne rechargez pas la pile, ne la démontez pas, ne la jetez pas dans un feu. Ne l'exposez pas à des températures élevées ou à la lumière directe du soleil.
- Par temps orageux, débrancher l'appareil pour éviter qu'il ne soit endommagé par la foudre.
- Ne pas plonger l'appareil dans l'eau (sauf pour les robots de nettoyage) ou la boue.

FR

Recyclage



Ce symbole signifie que votre appareil ne doit pas être jeté à la poubelle. Il fera l'objet d'une collecte sélective en vue de sa réutilisation, de son recyclage ou de sa valorisation. S'il contient des substances potentiellement dangereuses pour l'environnement, celles-ci seront éliminées ou neutralisées.

Renseignez-vous auprès de votre revendeur sur les modalités de recyclage.

- Avant toute action sur l'appareil, il est impératif que vous preniez connaissance de cette notice d'installation et d'utilisation, ainsi que du livret «avertissements et garantie» livré avec l'appareil, sous peine de dommages matériels, de blessures graves, voire mortelles, ainsi que l'annulation de la garantie.
- Conservez et transmettez ces documents pour une consultation ultérieure tout au long de la vie de l'appareil.
- Il est interdit de diffuser ou de modifier ce document par quelque moyen que ce soit sans autorisation de Zodiac®.
- Zodiac® fait évoluer constamment ses produits pour en améliorer la qualité, les informations contenues dans ce document peuvent être modifiées sans préavis.



SOMMAIRE



1 Caractéristiques

3

1.1 | Descriptif

3

1.2 | Caractéristiques techniques

3

1.3 | Dimensions et repérage

4



2 Installation

6

2.1 | Sélection de l'emplacement

6

2.2 | Raccordements hydrauliques

6

2.3 | Raccordements de l'alimentation électrique (selon modèles)

7



3 Utilisation

8

3.1 | Principe de fonctionnement

8

3.2 | Présentation de l'interface utilisateur (selon modèles)

8

3.3 | Mise en fonctionnement

9

3.4 | Fonctions complémentaires

10



4 Maintenance

12

4.1 | Hivernage

12

4.2 | Entretien

12



5 Résolution de problème

13

5.1 | Comportements de l'appareil

13

5.2 | Affichage de code erreur

13

5.3 | Remplacement du fusible du coffret électrique (selon modèles)

14

5.4 | Schémas électriques

14



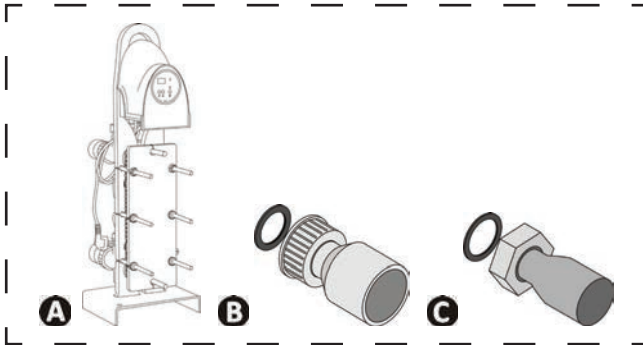
Conseil : pour faciliter le contact avec votre revendeur

- Noter les coordonnées de votre revendeur pour les retrouver plus facilement, et compléter les informations «produit» au dos de la notice, ces informations vous seront demandées par votre revendeur.

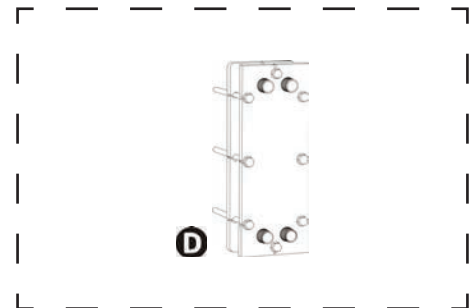


1 Caractéristiques

1.1 I Descriptif



ou



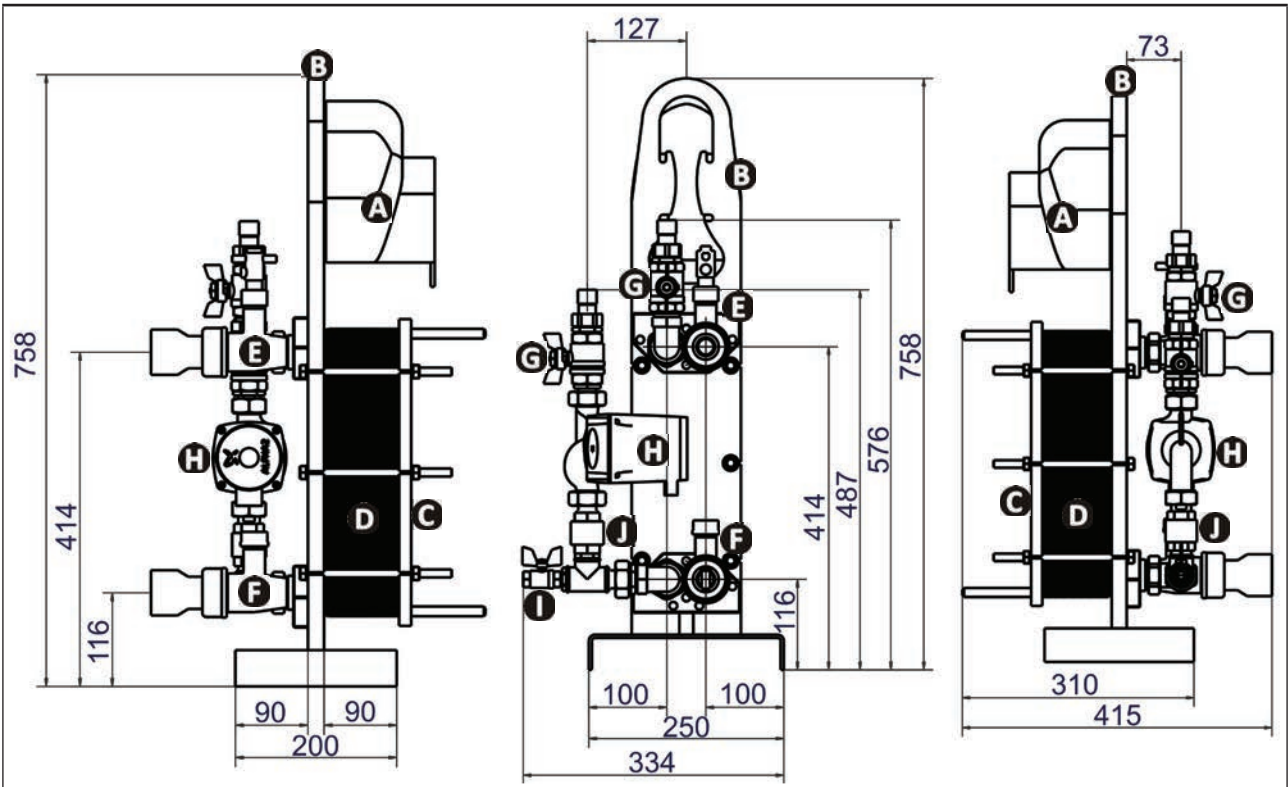
A	UAP
B	Raccord Ø50 à coller + joint x2
C	Douille à souder Ø20/22 (UAP 35-75-120) - Ø26/28 (UAP 240) x2
D	UAN

FR

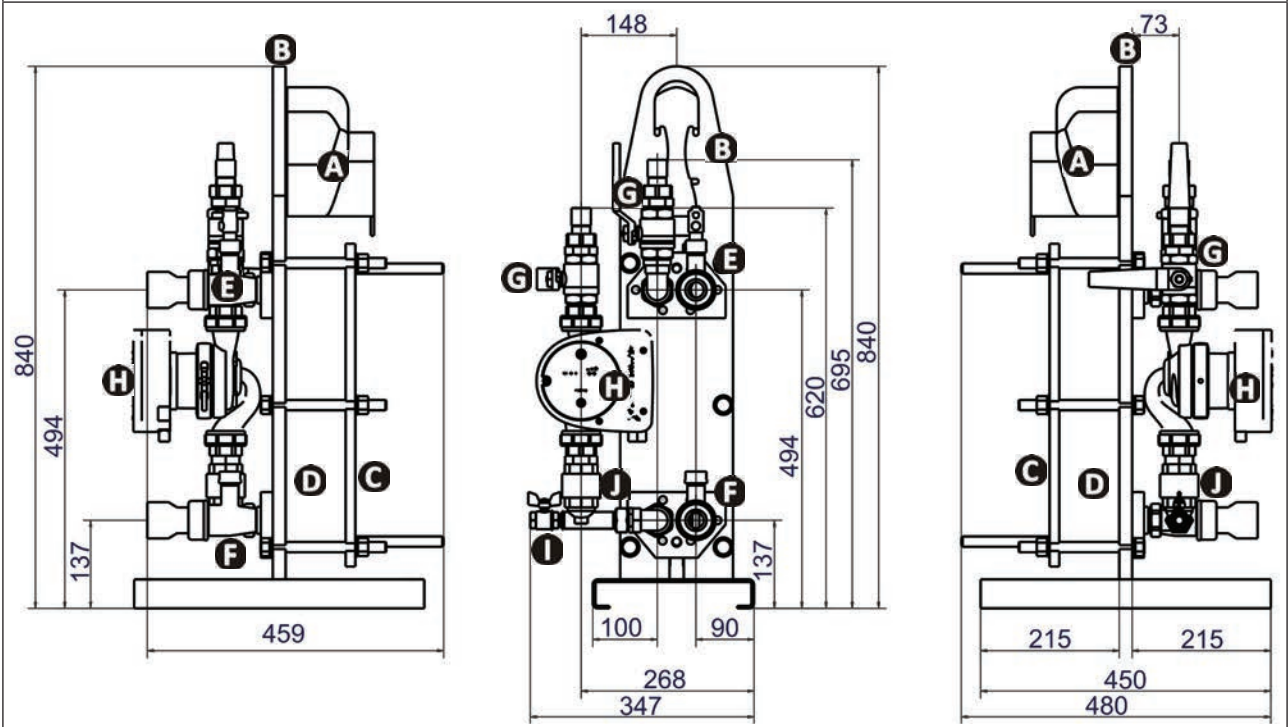
1.2 I Caractéristiques techniques

UAP / UAN	Unité	35			70			120			240		
Primaire	°C	90	60	45	90	60	45	90	60	45	90	60	45
Secondaire	°C	26			26			26			26		
Puissance	kW	55	27	15	80	38	21	120	63	34	240	123	68
Débit primaire	m³/h	1,6			2,1			2,8			6,3		
Débit secondaire	m³/h	2			2,9			4,3			8,7		
Perte de charge primaire	bar	0,15			0,12			0,1			0,2		
Perte de charge secondaire	bar	0,24			0,23			0,25			0,38		
Hauteur manométrique disponible primaire*	bar	0,23			0,2			0,07			0,16		
Raccordement primaire	UAP	Ø26/34 mâle à visser									Ø33/42 mâle à visser		
	UAN	Ø20/27 mâle à visser									Ø26/34 mâle à visser		
Raccordement secondaire	UAP	PVC Ø50 à coller											
	UAN	Ø20/27 mâle à visser									Ø26/34 mâle à visser		
Pression du circuit primaire	Service	2 bars											
	Maximum	3 bars											
Nombre de plaques		11			17			31			31		
Type de plaque titane		T2B									M3 MH/ML		
Épaisseur de plaque	mm	0,5									0,4		
Cote de serrage moyen	mm	34			53			96			87		
Températures de fonctionnement	Eau piscine	entre 2 et 40 °C											
	Eau circuit primaire	entre 45 et 90 °C											
UAP		35			70			120			240		
Indice de protection coffret électrique		IP34											
Alimentation électrique		230Vac											
Circulateur		Alpha 2L 15-60									Magna 1 32-80		
Entraxe circulateur		130 mm									180 mm		
Puissance absorbée	Vitesse 3	45 W									151 W		
In		0,20 A									0,65 A		
Intensité absorbée maximum		0,38 A									1,22 A		

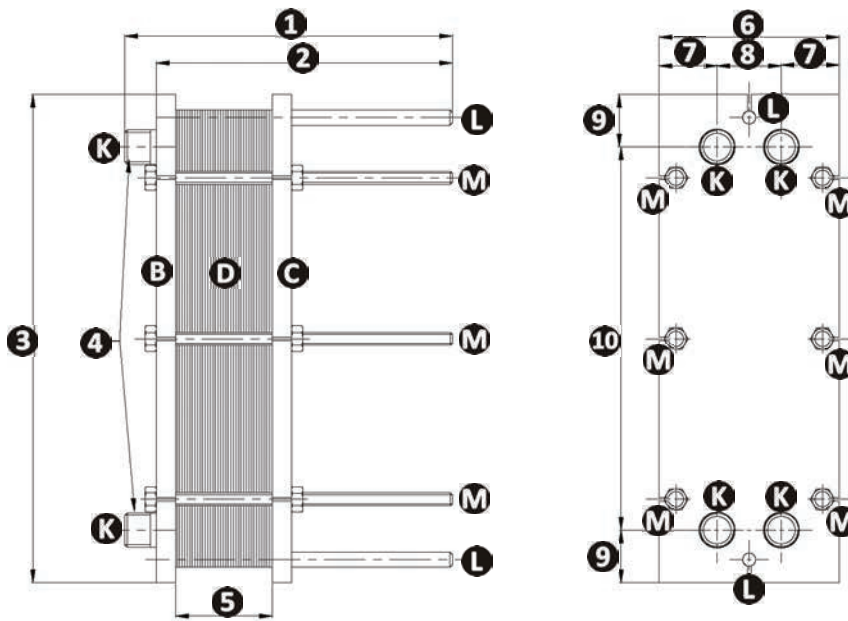
► 1.3 I Dimensions et repérage



UAP 35-70-120



UAP 240



UAN 35-70-120-240

UAN	1	2	3	4	5	6	7	8	9	10
35	255 mm	230 mm	380 mm	3/4"	34 mm	140 mm	45 mm	50 mm	41 mm	298 mm
70	255 mm	230 mm	380 mm	3/4"	53 mm	140 mm	45 mm	50 mm	41 mm	298 mm
120	255 mm	230 mm	380 mm	3/4"	96 mm	140 mm	45 mm	50 mm	41 mm	298 mm
240	407 mm	350 mm	500 mm	1"	87 mm	200 mm	70 mm	60 mm	71,5 mm	357 mm

A	Coffret électrique	G	Vanne sphérique
B	Chassis fixe	H	Circulateur
C	Plateau de serrage	I	Vanne de vidange
D	Plaques d'échange	J	Clapet anti-retour
E	Bride d'adaptation et d'étanchéité + Té injecté avec piquage 20/27 mâle à visser + Contrôleur de débit	K	Tubulures de raccordement (avec bouchons)
F	Bride d'adaptation et d'étanchéité + Té injecté avec piquage 20/27 mâle à visser + Sonde de régulation + Doigt de gant	L	Barre de guidage
		M	Tirants de serrage



2 Installation

2.1 I Sélection de l'emplacement

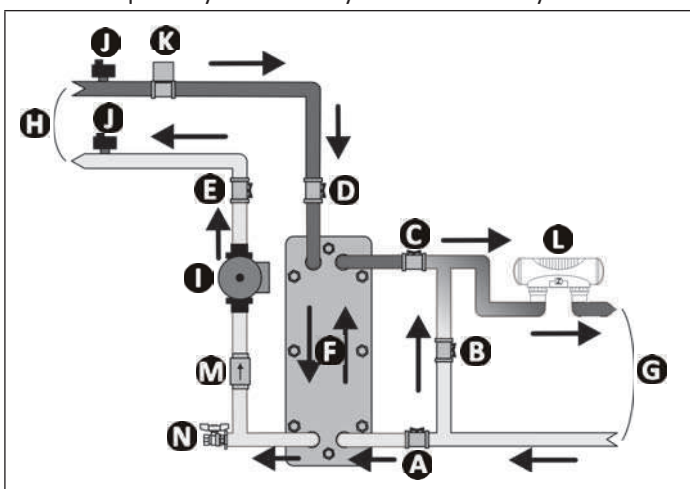


- L'appareil doit être installé dans un local ventilé, sans traces d'humidité et sans produits d'entretien de piscine stockés.

- Installer l'appareil le plus près possible de la source de chauffage (chaudière, pompe à chaleur, géothermie, chauffage solaire...).
- Si l'appareil ne peut pas être installé à côté de la source de chauffage :
 - prévoir le dimensionnement des canalisations, des circuits primaires et secondaires, en conséquence par rapport au débit d'eau, aux pertes de charge et à la distance, et les isoler thermiquement.
 - installer un circulateur plus puissant (nous contacter pour son dimensionnement et sa fourniture).
- Si l'échangeur est éloigné du filtre : les tuyaux du circuit piscine doivent être en Ø50 minimum, et être posés dans un fourreau de protection en cas de passage enterré.
- Le système de traitement d'eau doit être installé après l'échangeur et en point bas afin d'éviter les retours de chlore dans l'échangeur.
- Laisser un espace libre d'au moins 80 cm autour de l'appareil afin de faciliter son installation et sa maintenance.
- Les tuyauteries ne doivent pas être soutenues par l'échangeur.
- L'appareil doit être posé sur un socle solide, de niveau, et surélevé en cas de risque d'inondation ou de nettoyage du sol au jet d'eau,

2.2 I Raccordements hydrauliques

- Respecter le sens de raccordement hydraulique (voir étiquette sur l'appareil).
- Ne pas utiliser de vannes à fermeture rapide afin d'éviter le phénomène de coup de bélier.
- Serrer correctement les raccords hydrauliques, et vérifier qu'il n'y a pas de fuite.
- Vérifier que le système de tuyauterie est nettoyé avant tout raccordement.



- A** : vanne entrée d'eau piscine (circuit secondaire)
- B** : vanne by-pass piscine (circuit secondaire)
- C** : vanne sortie d'eau piscine (circuit secondaire)
- D** : vanne entrée d'eau chauffage (circuit primaire)
- E** : vanne sortie d'eau chauffage (circuit primaire)
- F** : échangeur
- G** : circuit piscine
- H** : circuit chauffage
- I** : circulateur
- J** : purgeur automatique
- K** : électrovanne (facultatif)
- L** : traitement d'eau
- M** : clapet anti-retour
- N** : vanne de vidange



Conseil : optimisation de l'échange des calories

- L'eau provenant de la source de chauffage doit être à température constante.
- Respecter le sens de circulation de l'eau dans l'échangeur.

2.2.1 Raccordement du circuit chauffage (dit primaire)



- Le piquage du circuit primaire doit être en amont de toute vanne ou pompe.

- en tuyaux isolés,
- équipé de soupape de sécurité (pression tarée à 3 bars) et d'un vase d'expansion correctement dimensionné,
- les tuyauteries doivent être équipées de purgeurs automatiques en points hauts.

2.2.2 Raccordement du circuit piscine (dit secondaire)



- Prohiber tout coude à 90° monté directement en sortie de l'échangeur, laisser 25 cm minimum de tubulure droite pour éviter tout battement de la palette du contrôleur de débit.

- en tuyaux PVC Ø50 minimum,
- obligatoirement par l'intermédiaire d'un by-pass.

2.3 I Raccordements de l'alimentation électrique (selon modèles)



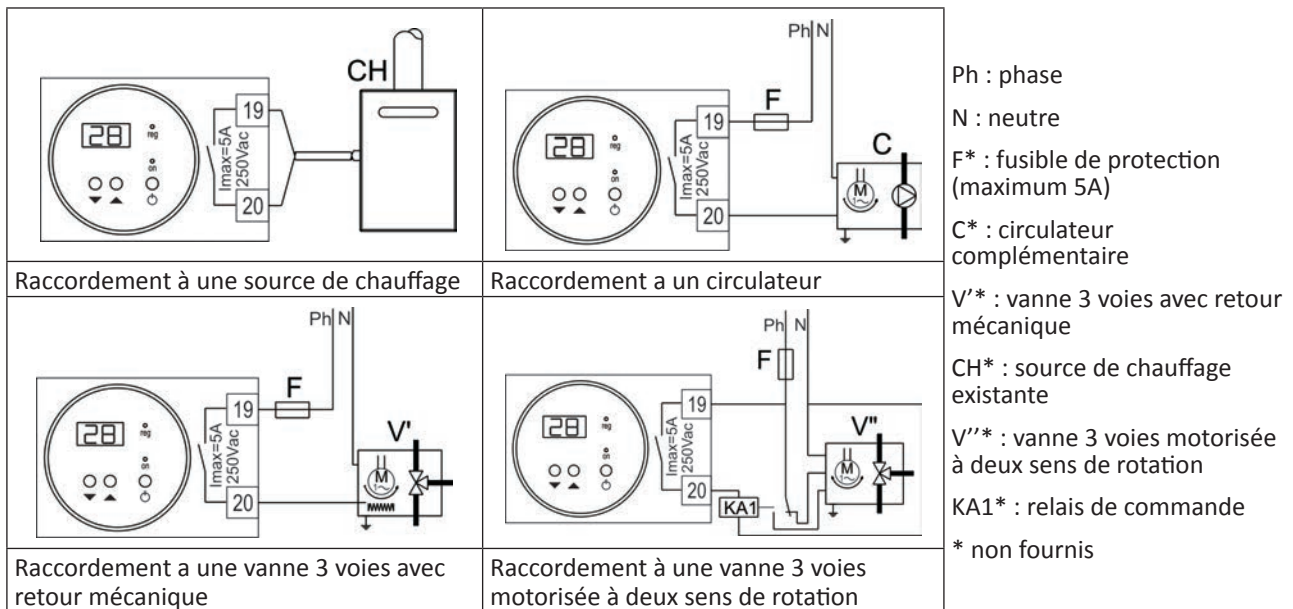
- Des bornes mal serrées peuvent provoquer un échauffement du bornier, et entraîne la suppression de la garantie.
- Avant toute intervention à l'intérieur de l'appareil, il est impératif de couper l'alimentation électrique, risque de choc électrique pouvant entraîner des dommages matériels, de graves blessures, voire la mort.
- Seul un technicien qualifié et expérimenté est habilité à effectuer un câblage dans l'appareil ou à remplacer le câble d'alimentation.

- L'alimentation électrique de l'échangeur doit provenir d'un dispositif de protection et de sectionnement (non fourni) en conformité avec les normes et réglementations en vigueur du pays d'installation.
- Protection électrique : par disjoncteur différentiel 30 mA.
- L'alimentation électrique doit correspondre à la tension indiquée sur la plaque signalétique de l'appareil.
- Utiliser le câble d'alimentation livré avec l'appareil.
- Prohiber toute rallonge ou raccordement multiprise, faire installer, par un technicien agréé, une prise de courant protégée à proximité de l'appareil.
- Dans le cas où la longueur du câble d'alimentation est insuffisante, son remplacement doit être réalisé par un technicien qualifié.
- Le câble électrique d'alimentation doit être isolé de tout élément tranchant ou chaud pouvant l'endommager, ou pouvant l'écraser.
- L'appareil doit être raccordé impérativement à une prise de terre.
- Les canalisations de raccordement électrique doivent être fixes.

FR

2.3.1 Raccordement d'une commande externe pour l'alimentation du circuit primaire

- Utiliser un câble en 3G1 (section 1 mm²),
- Cette fonction est réalisée grâce au contact sec sans polarité « normalement ouvert au repos » (intensité maximum 5A sous 250Vac 50-60Hz) disponible sur le régulateur bornes 19-20,
- Le câble raccordé aux bornes 19-20 doit obligatoirement passer par le déchargeur « passe-fil » complémentaire (fourni) à mettre en place sur la base du coffret.





3 Utilisation



- Ne jamais faire fonctionner le circulateur (selon modèle) sans eau. Le circulateur est très silencieux au démarrage, vous pouvez ne pas l'entendre fonctionner.

3.1 I Principe de fonctionnement

Votre échangeur utilise les calories (chaleur) du chauffage de la maison pour réchauffer l'eau de votre piscine. L'échange se fait au travers de multiples tubes, l'eau du chauffage maison circule dans le corps de l'échangeur, et l'eau de piscine circule dans les tubes.



Conseils : améliorer la montée et le maintien en température de votre bassin

- Couvrir le bassin à l'aide d'une couverture (bâche à bulles, volet...), afin d'éviter les déperditions de chaleur. Plus la source de chauffage est proche de l'échangeur, et l'échangeur proche de la piscine, moins il y aura de perte de chaleur.
- Anticiper la mise en service de votre piscine suffisamment longtemps avant utilisation.
- Pour la montée en température, mettre la pompe de filtration en fonctionnement continu (24 h/24).
- Pour maintenir en température tout au long de la saison, passer à une circulation « automatique » d'au moins 12h/jour (plus ce temps sera long, plus l'appareil disposera d'une plage de fonctionnement suffisante pour chauffer).

3.2 I Présentation de l'interface utilisateur (selon modèles)

28

Ecran d'affichage (par défaut : température de l'eau mesurée)



Bouton « marche/arrêt »



Boutons de réglages des valeurs

		Fixe	Clignotant	Éteint
	Voyant «marche/arrêt»	Appareil alimenté électriquement	/	Pas d'alimentation électrique
	Voyant chauffage	Chauffage en cours	<ul style="list-style-type: none"> • En temporisation avant fonctionnement • Pas de circulation d'eau dans le circuit secondaire (inférieure à 1,1m³/h) 	Pas de besoin de chauffage



Conseils : utilisation de l'interface utilisateur

- La régulation de la température se fait de degré en degré.
- Maintenir enfoncé le bouton permet de faire défiler rapidement les valeurs.
- La plage de réglage du point de consigne est comprise entre 2° et 40 °C.
- Cette température maximale peut être abaissée afin de protéger le liner de la piscine (voir § «3.2.1 Modification du point de consigne maximum»).

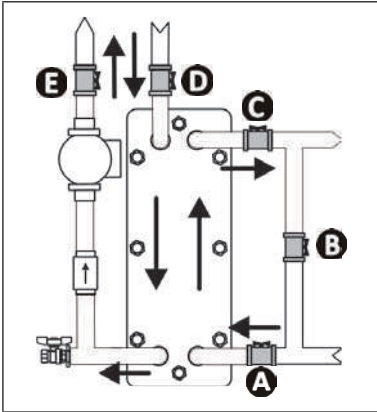
3.2.1 Modification du point de consigne maximum

- Eteindre le régulateur (le voyant « on » est éteint, la température d'eau du bassin est affichée),
- Appuyer simultanément pendant 5 secondes sur ▲ et ▼ : « PA » s'affiche,
- Appuyer sur , puis entrer la valeur « 80 » avec ▲ ou ▼ (code d'accès au menu « paramètres »),
- Appuyer sur pour valider : « PA » s'affiche,
- Appuyer simultanément pendant 5 secondes sur ▲ et ▼ : « /1 » s'affiche,
- Appuyer sur ▲ pour faire défiler chaque paramètre jusqu'à voir s'afficher « r2 »,
- Appuyer sur , la valeur actuelle du paramètre « r2 » s'affiche,
- Appuyer sur ▲ ou ▼ pour modifier la valeur maximum du point de consigne, puis appuyer sur pour valider cette nouvelle valeur,
- Appuyer simultanément pendant 5 secondes sur les touches ▲ et ▼ pour revenir à l'affichage de la température d'eau du bassin.

➤ 3.3 I Mise en fonctionnement



- Ne jamais faire fonctionner le circulateur (selon modèle) sans eau. Le circulateur est très silencieux au démarrage, vous pouvez ne pas l'entendre fonctionner.
- Ne jamais faire circuler d'eau dans le circuit primaire sans qu'il y ait de circulation d'eau dans le circuit secondaire.
- Le réglage du débit doit être effectué lentement afin d'éviter les coups de bélier.



A : vanne d'entrée d'eau piscine (circuit secondaire)

B : vanne de by-pass piscine (circuit secondaire)

C : vanne de sortie d'eau piscine (circuit secondaire)

D : vanne d'entrée d'eau chauffage (circuit primaire)

E : vanne de sortie d'eau chauffage (circuit primaire)



- Vérifier le serrage correct des raccords hydrauliques, et l'absence de fuites.
- Vérifier la bonne stabilité de l'appareil.
- Positionner les vannes de la façon suivante : vanne A, B et C ouvertes en grand.
- Mettre la pompe de filtration en fonctionnement.
- Faire un premier réglage du by-pass en fermant légèrement la vanne B (+ 150 à 200g pour Uranus 35-70, + 300 à 400g pour Uranus 120-240 sur la pression du filtre), de manière à respecter plus ou moins le débit d'eau secondaire nominal.
- Ouvrir les vannes D et E en grand,
- Vérifier le remplissage et le dégazage du circuit chauffage,
- Mettre la régulation sous tension puis la mettre en fonctionnement,
- Régler la température de consigne.
- Ajuster le by-pass à l'aide de la vanne C pour un bon fonctionnement.
- Après les étapes de la mise en fonctionnement de votre échangeur :
 - Vérifier qu'il n'y a pas de fuites.
 - Vérifier que les températures et pressions des fluides ne dépassent pas les limites indiquées sur la plaque signalétique de l'appareil.
 - Vérifier que le circulateur s'arrête de fonctionner quand on diminue la température de consigne ou quand on éteint la régulation, et lorsqu'on arrête la filtration ou qu'on ferme la vanne A ou C.
 - Vérifier que l'échangeur n'est plus irrigué en eau par le circuit de chauffage lorsque la filtration est arrêtée, et lorsqu'il n'y a pas de demande de chauffage de l'eau de piscine.

➤ 3.4 I Fonctions complémentaires

3.4.1 Réglage du point de consigne sur UAP

Pour faire apparaître et modifier la valeur du point de consigne, appuyer, sur ▲ ou ▼.

3.4.2 Fonctionnement du circulateur sur UAP 35-70-120

- Lorsque qu'il est sous tension, le voyant  s'allume.
- Lorsqu'il est en fonctionnement, le circulateur affiche la consommation électrique en Watt : .
- Il se peut que l'affichage s'allume même si l'alimentation est coupée, dans le cas où la roue du circulateur est actionnée lors d'un remplissage d'eau par exemple.



Conseils : remise en fonctionnement du circulateur après une longue période d'arrêt

- Le circulateur est équipé d'un système de nettoyage automatique permettant de minimiser les effets d'encrassement.
- En cas de blocage, des voyants s'allument sur le circulateur, voir § «5.2 I Affichage de code erreur».










Conseils : bien choisir son mode de fonctionnement



- Par défaut le circulateur est programmé sur le mode «pression proportionnelle vitesse 2». Il est conseillé de conserver ce mode qui convient à la plupart des installation.
- Si toute fois votre appareil est proche de la chaudière, il est possible de baisser la vitesse en vitesse 1 (voir § «3.4.3 Modes de fonctionnement du circulateur sur UAP 35-70-120»).

3.4.3 Modes de fonctionnement du circulateur sur UAP 35-70-120

- Appuyer sur  pour faire défiler les modes de fonctionnement :

Mode	Vitesse	Voyants
Pression proportionnelle	Vitesse 1	
	Vitesse 2	
Pression constante	Vitesse 1	
	Vitesse 2	
Vitesse constante	Vitesse 3	
	Vitesse 2	
	Vitesse 1	

3.4.4 Fonctionnement du circulateur sur UAP 240

- Lorsque qu'il est sous tension, le voyant  s'allume en vert.
- Lorsqu'il est en fonctionnement, le voyant  tourne.
- Il se peut que l'affichage s'allume même si l'alimentation est coupée, dans le cas où la roue du circulateur est actionnée lors d'un remplissage d'eau par exemple.



Conseils : remise en fonctionnement du circulateur après une longue période d'arrêt

- Le circulateur est équipé d'un système de nettoyage automatique permettant de minimiser les effets d'encrassement.
- En cas de blocage, des voyants s'allument sur le circulateur, voir § «5.2 I Affichage de code erreur».



Conseils : bien choisir son mode de fonctionnement

- Par défaut le circulateur est programmé sur le mode «pression proportionnelle vitesse 2». Il est conseillé de conserver ce mode qui convient à la plupart des installation.
- Si toute fois votre appareil est proche de la chaudière, il est possible de baisser la vitesse en vitesse 1, s'il est éloigné de la chaudière, il est possible de le passer en vitesse 3 (voir § «3.4.5 Modes de fonctionnement du circulateur sur UAP 240»).

3.4.5 Modes de fonctionnement du circulateur sur UAP 240

- Appuyer sur  pour faire défiler les modes de fonctionnement :

Mode	Vitesse	Voyants
Pression proportionnelle	Vitesse 1	
	Vitesse 2	
	Vitesse 3	
Pression constante	Vitesse 1	
	Vitesse 2	
	Vitesse 3	
Vitesse constante	Vitesse 3	
	Vitesse 2	
	Vitesse 1	

FR



4 Maintenance

➤ 4.1 I Hivernage



- **L'hivernage est impératif, pour éviter les casses liées au gel. Ce cas n'est pas pris sous garantie.**
- **Pour éviter d'endommager le coffret électrique avec de la condensation, ne pas le couvrir hermétiquement.**

- Mettre la régulation hors tension,
- Couper la circulation d'eau dans les circuits primaire et secondaire,
- Vidanger le circuit primaire (attention à la température de l'eau, attendre quelle refroidisse pour éviter tout risque de brûlure) :
 - fermer les vannes d'isolement D et E (voir § «2.2 I Raccordements hydrauliques»),
 - ouvrir la vanne de vidange,
- Vidanger le circuit secondaire :
 - fermer les vannes A et C (voir § «2.2 I Raccordements hydrauliques»),
 - dévisser les raccords pour vidanger l'échangeur,
 - revisser légèrement les raccords quand l'échangeur est vide.

➤ 4.2 I Entretien



- **Un entretien général de l'appareil est recommandé au moins une fois par an, afin de vérifier le bon fonctionnement de l'appareil et de maintenir ses performances, ainsi que de prévenir éventuellement certaines pannes. Ces actions sont à la charge de l'utilisateur et doivent être réalisées par un technicien.**

4.2.1 Entretien à effectuer par un technicien qualifié

- S'assurer que les tuyaux raccordés au niveau de l'appareil soient bloqués.
- Uniquement pour UAP :
 - Contrôler les organes électriques,
 - Vérifier le raccordement à la Terre,
 - Vérifier le serrage et les connexions des câbles électriques et l'état de propreté du coffret électrique.



5 Résolution de problème



- Avant de contacter votre revendeur, nous vous invitons à procéder à de simples vérifications en cas de dysfonctionnement à l'aide des tableaux suivants.
- Si le problème persiste, contacter votre revendeur.
- : Actions réservées à un technicien qualifié

5.1 I Comportements de l'appareil

L'appareil ne se met pas en chauffe tout de suite	<ul style="list-style-type: none"> • Lorsque la température de consigne est atteinte, l'appareil s'arrête de chauffer : la température de l'eau est supérieure ou égale à la température de consigne. • Quand le débit d'eau est nul ou insuffisant, l'appareil s'arrête : vérifier que l'eau circule correctement dans l'échangeur, et que les raccordements hydrauliques ont bien été réalisés. • Il se peut que l'appareil ait détecté un défaut de fonctionnement (voir § «5.2 I Affichage de code erreur»). • Si ces points ont été vérifiés et que le problème persiste : contactez votre revendeur.
L'appareil ne fonctionne pas	<ul style="list-style-type: none"> • S'il n'y a pas d'affichage, vérifier la tension d'alimentation et le fusible, si besoin le remplacer (voir § «5.3 I Remplacement du fusible du coffret électrique (selon modèles)»). • Lorsque la température de consigne est atteinte, l'appareil s'arrête de chauffer: la température de l'eau est supérieure ou égale à la température de consigne. • Quand le débit d'eau est nul ou insuffisant, l'appareil s'arrête : vérifier que l'eau circule correctement dans l'appareil. • Il se peut que l'appareil ait détecté un défaut de fonctionnement (voir § «5.2 I Affichage de code erreur»).
L'appareil fonctionne mais l'eau ne monte pas en température	<ul style="list-style-type: none"> • Il se peut que l'appareil ait détecté un défaut de fonctionnement (voir § «5.2 I Affichage de code erreur»). • Vérifier que la vanne de remplissage automatique ne soit pas bloquée en position ouverte, cela apporterait en continu de l'eau froide dans le bassin, et empêcherait la montée en température. • Il y a trop de déperdition de chaleur car l'air est frais, installer une couverture isotherme sur votre piscine. • Vérifier que l'appareil est bien dimensionné pour ce bassin et son environnement.
L'eau de la piscine est plus chaude que ce qui est demandé	<ul style="list-style-type: none"> • Le circulateur ne fonctionne pas correctement, vérifier qu'il s'arrête lorsque la température de consigne est atteinte. • Un autre circulateur pousse sur le circuit primaire, dans ce cas prévoir une électrovanne à l'aller du circuit primaire piloté par les bornes 19-20 (voir § «2.3.1 Raccordement d'une commande externe pour l'alimentation du circuit primaire»).
L'appareil fait disjoncter le disjoncteur	<ul style="list-style-type: none"> • Vérifier que le disjoncteur soit bien dimensionné et que la section de câble utilisée est correcte (voir § «1.2 I Caractéristiques techniques»). • La tension d'alimentation est trop faible, contacter votre fournisseur d'électricité.

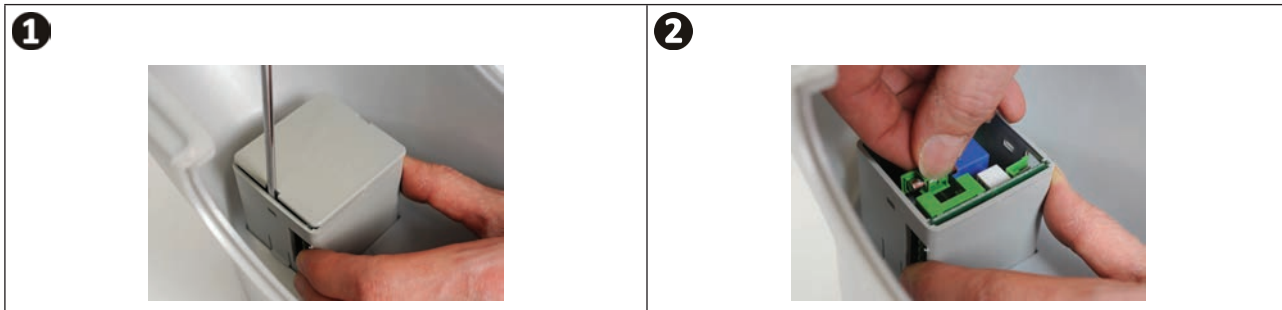
FR

5.2 I Affichage de code erreur

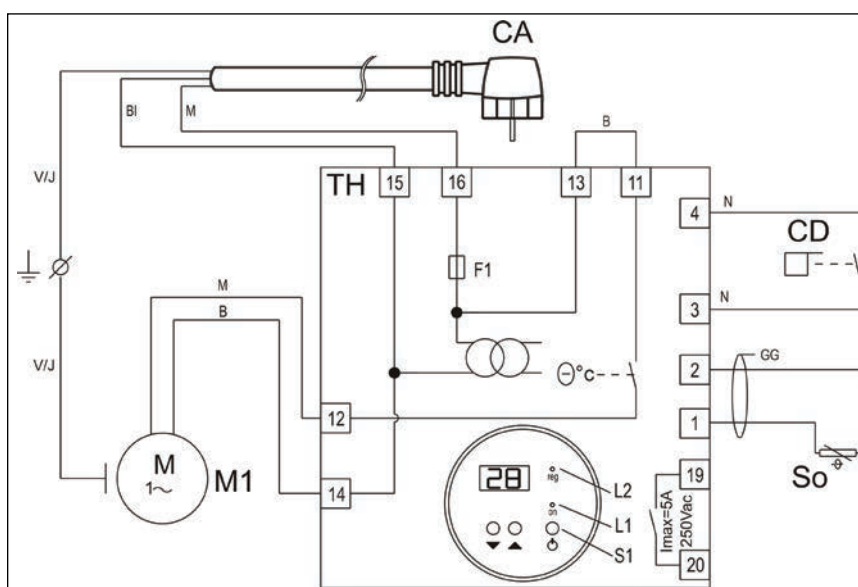
Affichage régulateur	Causes possibles	Solutions
 EO clignotant	La sonde de régulation est hors service ou déconnectée	Reconnecter ou changer la sonde

5.3 I Remplacement du fusible du coffret électrique (selon modèles)

- ATTENTION ! Mettre l'appareil hors-tension !
- Démontez le capot,
- Débrancher le régulateur,
- Retirer le capot du régulateur,
- Retirer le fusible de protection (T3,15AH250V).



5.4 I Schémas électriques



CA	cordon d'alimentation : 2P+T 10/16A 3G1
TH	thermostat de régulation avec affichage digital
M1	moteur du circulateur
F1	fusible de protection 3,15 A-T
CD	contrôleur de débit
So	sonde de régulation d'eau de piscine (PTC)
GN	gaine noire
L1	led « marche/arrêt »
L2	led « reg » clignotante en temporisation ou fixe chauffage en cours
S1	interrupteur « marche/arrêt »
19-20	contact sec de commande «normalement ouvert»
V-J	vert-jaune
Bl	bleu
M	marron
B	Blanc
N	noir
⏏	Terre

Votre revendeur
Your retailer

Modèle appareil
Appliance model

Numéro de série
Serial number

Trouvez plus d'informations et enregistrez votre produit sur
More informations and register you product on

www.zodiac-poolcare.com

