



Accessoires de nettoyage SharkSeries
L'élégance du requin dans votre piscine

SharkSeries Cleaning Accessories
All the elegance of a shark in your swimming pool



Accessoires de nettoyage SharkSeries

SharkSeries Cleaning Accessories

Exclusivité et garantie de l'entretien de la piscine

Voici une nouvelle génération d'accessoires pour l'entretien de la piscine, **SharkSeries**.

De conception exclusive et innovatrice, la gamme d'accessoires **SharkSeries** se distingue par sa haute résistance et son efficacité dans les tâches basiques d'entretien d'une piscine.

Les différentes parties du requin bleu (aileron, nez, branchies) ont inspiré le design de nos produits, en parvenant à les intégrer dans l'environnement aquatique de la piscine.

SharkSeries est composée d'épuisettes, d'un doseur de chlore, de têtes de balai, de thermomètres, d'une brosse de fond, de manches télescopiques et de deux importantes nouveautés, une brosse spéciale pour les parois de la piscine et une brosse d'angle aspirante pour pouvoir obtenir une finition parfaite. Tout ce qui est nécessaire pour garder sa piscine propre et en parfait état, de manière pratique et amusante.

Choisissez **SharkSeries** et utilisez ses brosses ou épuisettes comme un élément décoratif de votre jardin.



Exclusivity and reliability guaranteed for your pool maintenance needs

Introducing **SharkSeries**, a new generation of pool maintenance accessories.

Featuring exclusive, cutting edge designs, the **SharkSeries** range of accessories stands out thanks to their strength and effectiveness in carrying out basic pool maintenance.

The various body parts of the blue shark (fins, jaws and gills) have been the source of inspiration in the design of these products, in keeping with the aquatic ambience of a swimming pool.

Our **SharkSeries** includes a leaf collector, chlorine dosifier, manual pool cleaner, thermometers and two important new additions: a special brush for cleaning the pool walls and a suction brush for pool corners, ensuring your pool is always in optimum condition. Everything you will ever need to keep your pool sparkling clean in a practical and fun way.

Choose **SharkSeries** and begin to see your pool cleaning brush and leaf collector as two more decorative elements in your garden.



Design élégant et novateur

Avec la gamme **Shark[®]Series** fonctionnalité et efficacité ne sont pas incompatibles avec image. Le design novateur et les finitions gris requin confèrent élégance et sont un signe distinctif pour toute la gamme.

Aesthetically appealing, innovative design

With our **Shark[®]Series** range, functionality and efficiency have not meant the sacrifice of product image. The cutting edge design and shark grey finish give the whole range an elegance that sets them apart.



Haute résistance et durabilité

Les produits de la gamme **Shark[®]Series** sont fabriqués en matières thermoplastiques très robustes et sont résistants aux rayons UV.

Great durability and robustness

Shark[®]Series products are manufactured from hard-wearing thermoplastic materials, which are also resistant to UV rays.



Distraction dans le nettoyage

Shark[®]Series vous permettra de rendre l'entretien de la piscine divertissant et plaisant grâce à sa légèreté et sa facilité de manipulation.

Make cleaning fun

The **Shark[®]Series** will help you to make pool maintenance fun, thanks to their lightness and easy to handle design.

Gamme Shark⁾⁾⁾Series

The Shark⁾⁾⁾Series Range of Products

Epuisettes

Spécialement conçues pour enlever les feuilles ou autres substances du fond ou de la surface de la piscine. Elles sont fabriquées en polypropylène de couleur gris requin. Le filet, en polyester, est soudé.

Modèle de surface: sa forme élargie permet d'optimiser la surface utile de ramassage des substances à la surface de l'eau.

Modèle de fond: sa forme évasée optimise la collecte de la saleté du fond de la piscine.

Leaf skimmers

Specifically designed to collect leaves and other materials from the bottom or surface of your pool. Manufactured from shark grey polypropylene. The polyester net is welded to the collector body, ensuring greater strength.

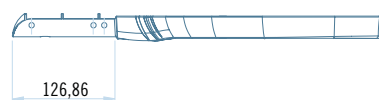
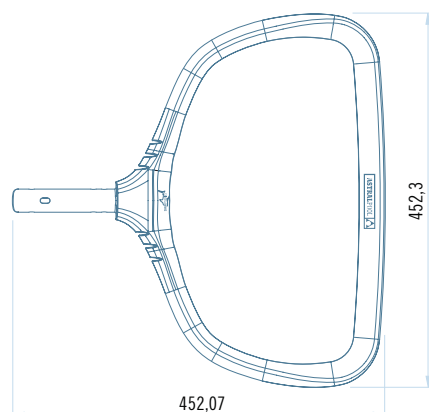
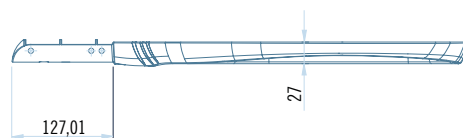
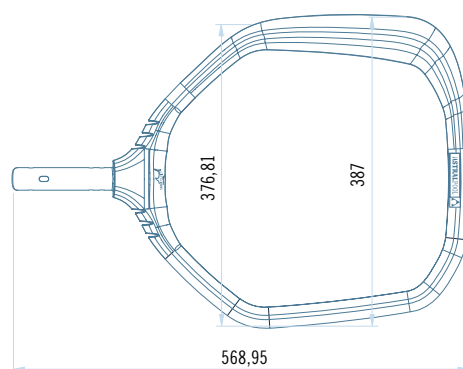
Deep water model: its long design maximises collection along the float line.

Bottom model: its wide base maximises collection potential for dirt along the pool bottom.

Modèle de surface
Surface Model



Modèle de fond
Bottom Model



SHARK⁾⁾⁾SERIES

Réf.	Description
44646	Epuisette de surface Surface model
44647	Epuisette de fond Deep water model

Brosses

Procurent un parfait nettoyage du fond et des parois de la piscine. Ils sont fabriqués en polypropylène de couleur gris requin. Les poils sont en polypropylène blanc et bleu.

Brosse de fond: grâce à ses grandes dimensions et à sa forme spéciale, elle est idéale pour nettoyer le fond de la piscine.

Brosse de paroi: Afin d'effectuer un brossage adapté et minimise l'effort, l'angle entre la brosse et le manche a été réduit.

Brosse d'angles aspirante: Spécialement conçue pour les coins, elle dispose d'une connexion à l'aspiration.

Brushes

Provide perfect pool bottom and wall cleaning. Manufactured from shark grey polypropylene with a rugged finish. The bristles are made from white and blue polypropylene.

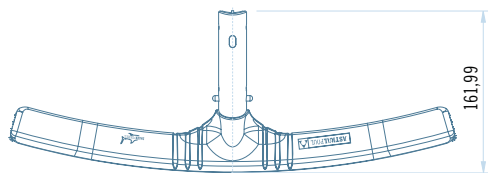
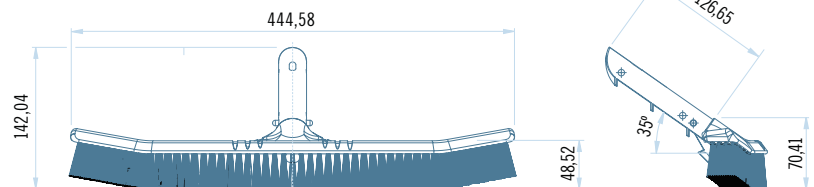
Pool bottom brush: ideal for cleaning pool bottoms, thanks to its large size and special design.

Wall brush: The angle between the bristles and the handle has been reduced in order to form a brush which adapts to the pool wall, allowing effort-free cleaning.

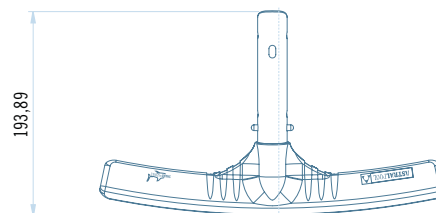
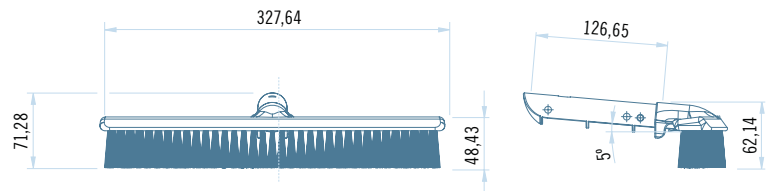
Pool corner suction brush: Especially designed for pool corners, this brush features a practical connection to a suction hose.



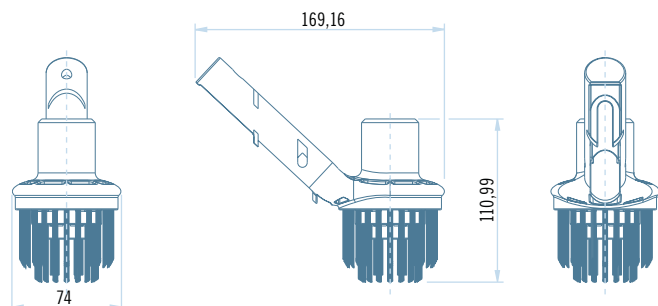
Modèle de fond
Bottom Model.



Modèle de paroi
Wall model



Modèle d'angle
Corner model



Réf.	Description
44644	Modèle de fond Bottom model
44645	Modèle de paroi Wall model
44602	Modèle d'angle Corner model

Gamme Shark[®]Series

The Shark[®]Series Range of Products

Tête de balai à roulettes

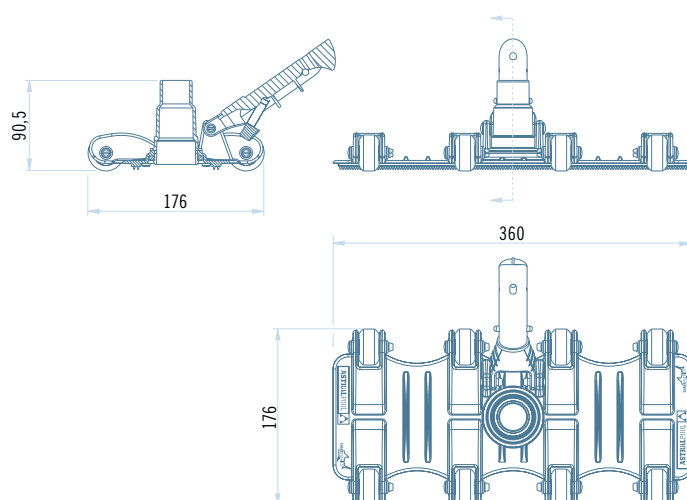
Produit idéal pour nettoyer les petites particules ou le sable dans le fond de la piscine. Fabriqué en polyéthylène (EVA) de haute résistance et doté d'une connexion au manche avec un choix entre deux diamètres (Ø 32-38). Les poids sont sur-injectés (pas de bouchons) et sa flexibilité lui permet une efficacité optimale dans le nettoyage du fond de la piscine.



Tête de balai à roulettes. Réf. 44604
Flexible pool cleaner. Code 36618

Flexible pool cleaner

The perfect product for cleaning small particles or sand from the bottom of your pool. Manufactured in hard-wearing polyethylene (EVA), this model features a hose connection with a choice of two diameters (Ø 32-38). Weight is injected (without caps) into the bottom cleaner, which, together with its great flexibility, ensures perfect pool bottom cleaning.



Tête de balai triangulaire

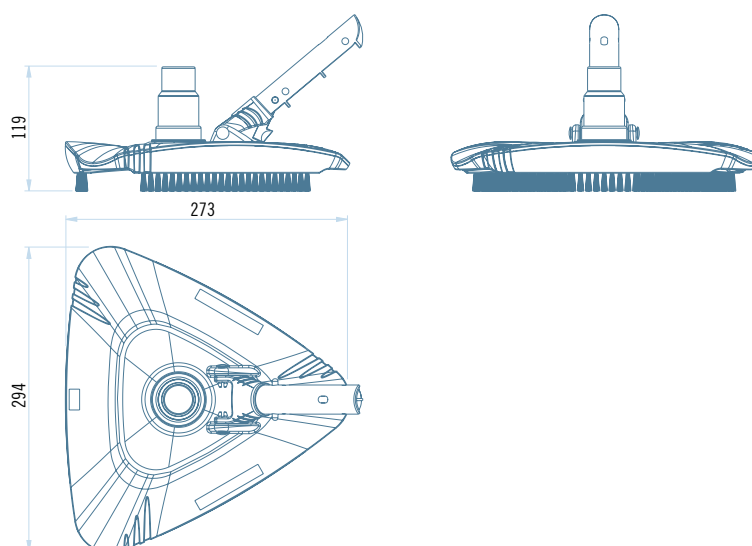
Fabriqué en ABS et doté d'une connexion au manche avec un choix entre deux diamètres (Ø 32-38). Possibilité de fixation à un manche télescopique par le biais d'un système de clips ou à vis papillon. Brosse en polypropylène de couleur blanc.



Tête de balai triangulaire. Réf. 44599
Triangular pool cleaner. Code 36619

Triangular pool cleaner

Manufactured in ABS, this model features a hose connection with a choice of two diameters (Ø 32-38). It can be fixed to a telescopic pole through wishbone or wing-nut fixing. The brush is made from white polypropylene.



Aspirateur ovale

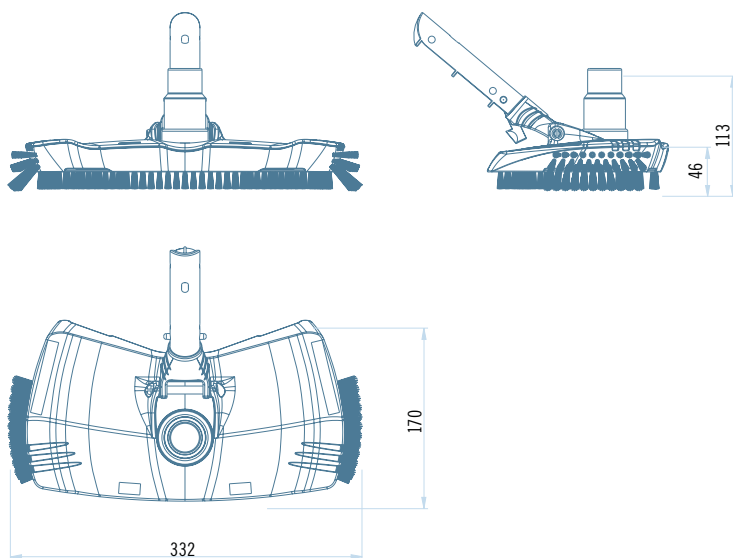
Fabriqué en ABS et dotée d'une connexion au manche avec choix entre deux diamètres (Ø 32-38). Possibilité de fixation au manche télescopique par le biais d'un système de clips ou à vis papillon. Brosse en polypropylène de couleur blanc.



Aspirateur ovale. Réf. 44600
Oval pool cleaner. Code 40997

Oval pool cleaner

Manufactured in ABS, this model features a hose connection with a choice of two diameters (Ø 32-38). It can be fixed to a telescopic pole through wishbone or wing-nut fixing. The brush is made from white polypropylene.



Doseur de chlore

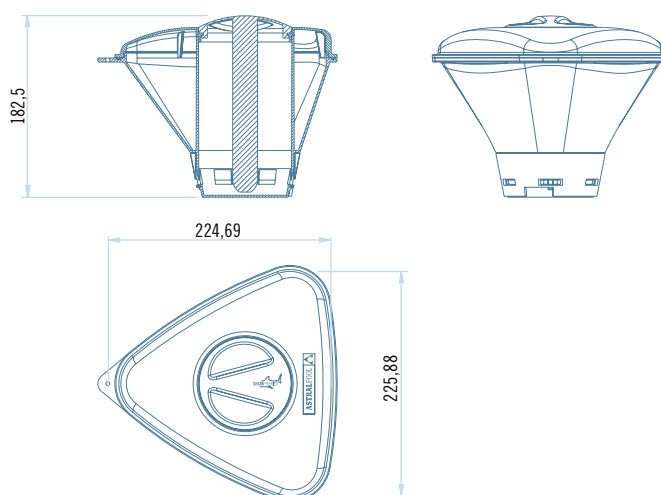
Permet le dosage du chlore de la piscine et est facile à manipuler grâce à son bouchon ergonomique. Fabriqué en polystyrène de haute densité, il possède des finitions mates de couleur gris requin.



Doseur de chlore. Réf. 44608
Chlorine dosifier. Code 36620

Chlorine dosifier

Allows for easy to handle pool chlorine dosification thanks to its ergonomic cover. Made from high impact polystyrene, this model comes in a matte shark grey finish.



Manche télescopique connexion vis papillon ou à clips

Fabriqué en aluminium extrudé anodisé, connexion vis papillon ou à clips. De 1,8 m. à 3,6 m. et de 2,4 m. à 4,8 m.

Telescopic pole wishbone or wing-nut fixing.

Made of anodized aluminium, with wing clip/nut fixing. From 1.8 m. to 3.6 m. and from 2.4 m. to 4.8 m.

Manche télescopique connexion vis papillon ou à clips

Fabriqué en aluminium extrudé anodisé, connexion vis papillon ou à clips. De 2 m. à 4 m. et de 2,5 m. à 5 m.

Telescopic pole wishbone or wing-nut fixing

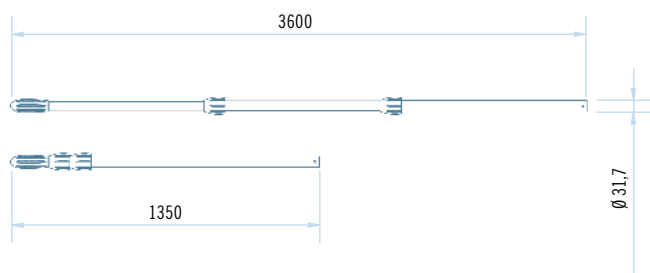
Made of anodized aluminium, with wing clip/nut fixing. From 2 m to 4 m and from 2.5 m to 5 m

Manche télescopique 3 parties connexion vis papillon ou à clips

Fabriqué en aluminium extrudé anodisé, connexion vis papillon ou à clips. De 1,35 m. à 3,60 m.

Telescopic pole wishbone or wing-nut fixing

Made of anodized aluminium, with wing clip/nut fixing. From 1.35 m. to 3.60 m.



Manches télescopiques. Réf. 44007 et 44008

Telescopic poles. Codes 38422 and 38423



Manches télescopiques. Codes 38424 et 38425

Telescopic poles. Codes 38424 and 38425



Manche télescopique. Réf. 44009

Telescopic poles. Code 38426

S'adaptent sur toute la gamme Shark, que ce soit pour une connexion vis papillon ou à clips.

They can be used with the whole Shark Range, using either wing clip or nut fixings.



Thermomètres

Ces deux thermomètres disposent d'un flotteur sur la partie supérieure et mesurent la température de l'eau, de manière précise. La lecture de la température s'effectue de manière simple, sans avoir besoin de sortir le thermomètre de l'eau.

Modèle analogique: Lecture de la température en °C et °F

Modèle digital: Lecture de la température en °C ou en °F par le biais d'un écran LCD. Fonctionne à l'énergie solaire.

Thermometers

Both models feature a float at the top of the thermometer, allowing for accurate pool water temperature measurement. Readings are easy to make, without the need to remove the thermometer from the water.

Analogical Model: measures water temperature in both °C and °F.

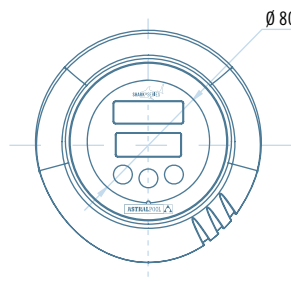
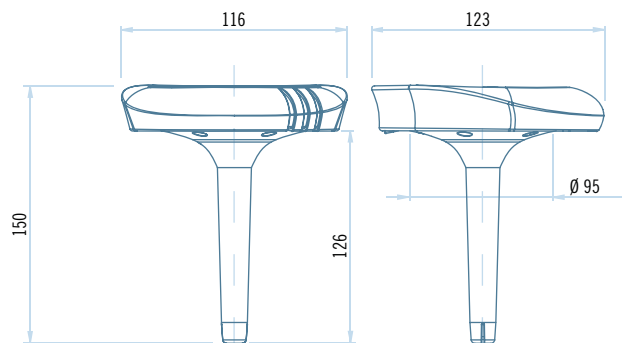
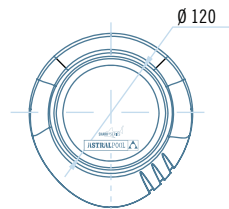
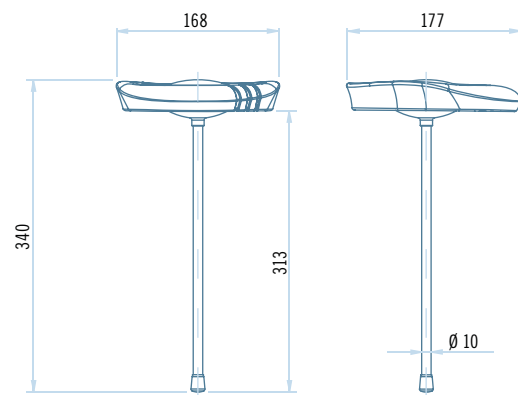
Digital Model: shows temperatures in both °C and °F through an LCD. Runs on solar power.



Thermomètre analogique
Analogue thermometer



Thermomètre digital
Digital thermometer

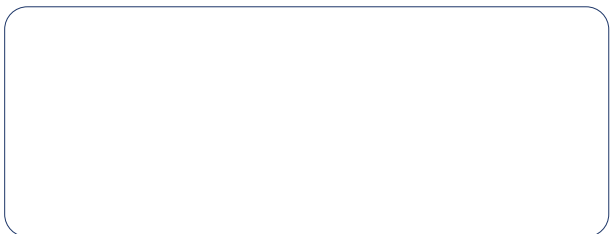


Réf.	Description
44598	Thermomètre analogique Analogue thermometer
44597	Thermomètre digital Digital thermometer



Nous nous réservons le droit de modifier tout ou partie les caractéristiques de nos produits ou le contenu du présent document sans préavis.
We reserve the right to change all or part of the features of the articles or contents of this document, without prior notice.

200.02.01



www.astralpool.com