

# Aquaguard, couverture de sécurité

Couverture intégrée 4 saisons

Un maintien de propreté absolu

**Discrétion, intégration, sécurité**



*La couverture est intégrée dans une niche sèche*

La couverture automatique 4 saisons AquaGuard est un système adapté au maintien de propreté et à la sécurisation de l'espace piscine.

Aquaguard est une couverture qui fonctionne avec un mécanisme automatique hydraulique. Intégré dans une niche sèche de faible dimension, votre piscine s'ouvre et se ferme très rapidement (40 secondes pour une piscine de 8x4m).

La couverture circule entre deux rails fixés sous les margelles. Ainsi, la piscine est fermée quasi hermétiquement, empêchant feuilles, saletés, poussières, de polluer votre piscine. De plus sa membrane opaque évite le développement d'algues, ce qui facilite grandement l'entretien général.



**Couverture automatique intégrée avec rails dissimulés sous margelles**

# Intégration à la construction ou en rénovation

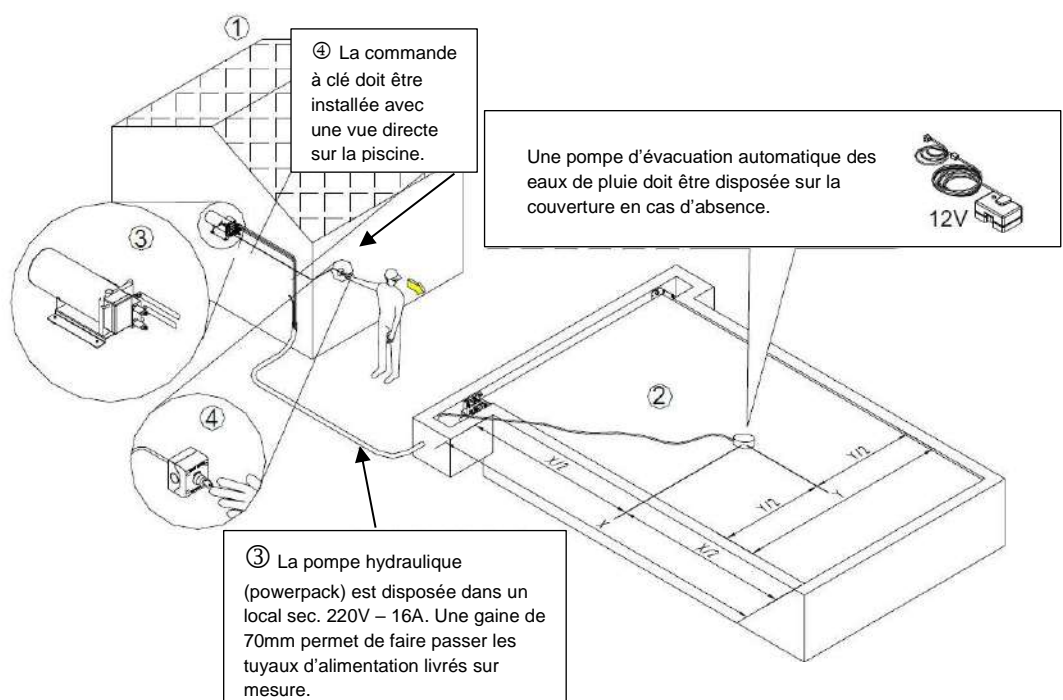
## Piscine skimmer, ou débordement latéral...

Contrairement au volet automatique à lames, la couverture Aquaguard ne laisse pas entrer les saletés dans la piscine. La couverture étant emprise dans un rail latéral dissimulé sous la margelle, les saletés sont retenues sur la couverture et déposées dans la niche sèche lors de l'enroulement. En aucun cas les saletés sont mélangées avec l'eau du bassin comme on le constate avec un volet à lames. De plus, la couverture étant tenue sur toute sa longueur, la sécurité est optimale puisqu'un enfant qui monte dessus n'est jamais en contact avec l'eau. Aquaguard résiste au poids de plusieurs personnes.

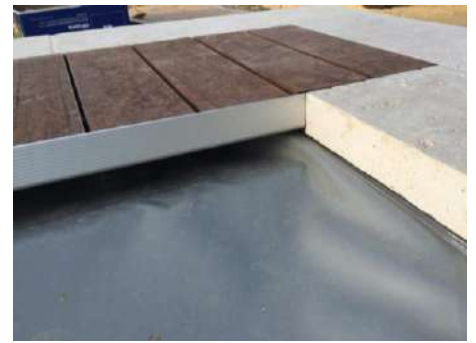


## Intégration parfaite

Le mécanisme est encastré dans une niche béton de 40x40cm équipée d'une évacuation d'eau. La niche est plus grande que la largeur du bassin pour permettre le logement du moteur. Pour dissimuler le mécanisme, un caillebotis est installé au même niveau que les plages (selon l'épaisseur de la margelle, entre 3 et 7cm conseillés). T&A livre en standard un caillebotis en IPE qui repose sur une structure composée de consoles et d'un profil aluminium.



# Respecter les lignes de votre piscine et son environnement



Piscine ouverte, votre espace baignade conserve la pureté de ses lignes. Vous profitez de votre piscine sans subir la présence de la couverture. Pourtant elle est là, enroulée dans sa niche déportée du bassin. Elle est là, mais on ne la voit pas, tant son intégration est parfaite sous son caillebotis positionné au même niveau que les plages. Baignade terminée ? un tour de clé ! la piscine se referme en moins d'une minute. La couverture s'auto-verrouille, le bassin est protégé des saletés et sécurisé pour votre plus grande sérénité.



## Informations à lire attentivement : modèle AquaGuard INTEGREE

La couverture AquaGuard est destinée à empêcher l'accès de la piscine aux enfants de moins de 5 ans. **Période d'utilisation** : toutes saisons. Ne pas manipuler en période de gel. En cas de neige, déneiger. La piscine doit conserver son niveau d'eau durant l'hiver. **Dimensions du bassin** : largeur de 2m à 7m, longueur de 3m à 20m. Temps de manœuvre pour piscine 8x4m : 40 secondes, système auto-verrouillé. **Conditionnement d'une couverture de 8x4m** : palette de 5.15m de long, 63cm de large, 45cm de haut + une palette 120 x 80cm x 70cm. Environ 300kg. **Commande** : Pour toute mise en fabrication, un bon de commande et un plan du bassin mesuré tous les mètres devront être fournis. **Utilisation** : 1 personne est capable de commander la couverture, d'attacher et de détacher les attaches de sécurité, sans effort physique. Le niveau d'eau de la piscine doit être stabilisé. Une pompe d'évacuation automatique des eaux doit être disposée sur la couverture en cas d'absence. Il convient d'utiliser un souffleur électrique pour chasser les saletés stockées sur la couverture avant son enroulement. **Limites d'utilisation** La couverture est adaptée pour les piscines à débordement qui respectent un cahier des charges spécifique disponible sur simple demande. Non compatible sur piscine pourvue d'un escalier déporté sur la longueur. Surface en frottement <20m². **Hivernage** - hivernage actif : maintenir le niveau d'eau de la piscine et mettre la couverture en position de sécurité. Hivernage passif : baisser le niveau d'eau en dessous des pièces à sceller, enrouler la couverture sur son axe, installer une couverture d'hivernage normalisée. **Entretien** : La couverture et le mécanisme doivent être nettoyés 2 fois par an. Chaque année, contrôlez les pièces d'usure et le niveau d'huile. Un remplacement des cordes préventif est conseillé tous les 3 ans. Huiler le bois pour conserver sa teinte naturelle, sinon il va griser. Cette couverture ne se substitue pas au bon sens ni à la responsabilité individuelle. Elle n'a pas pour but de se substituer à la vigilance des parents et / ou des adultes responsables, qui demeure le facteur essentiel pour la protection des jeunes enfants. Un enfant se noie en moins de 3 minutes ; aucun type de protection ne remplacera jamais la surveillance et la vigilance d'un adulte responsable Les couvertures AquaGuard sont installées par des professionnels de la piscine qui pourront vous conseiller pour une solution adaptée à votre piscine. **Système conforme à la norme NF P 90-308. Matériel garanti 3 ans selon nos conditions générales de vente disponibles sur simple demande.**

GARANTIE  
3  
Ans

INOX  
AISI 304L

NF  
P 90-308

UV  
RESISTANT

MADE IN  
BELGIUM

Votre conseiller revendeur :

Fabricant : T&A – Klaus Michael Kuehnelaan – 2440 Geel – Belgique – info@aquatop.be - www.t-and-a.be

# Aquaguard, couverture de sécurité

Couverture intégrée 4 saisons

Un maintien de propreté absolu

**Discrétion, intégration, sécurité**



*La couverture circule dans un rail fixé sur margelles*

La couverture automatique 4 saisons Aquaguard est un système adapté au maintien de propreté et à la sécurisation de l'espace piscine.

Aquaguard est une couverture qui fonctionne avec un mécanisme automatique hydraulique. Il est possible d'intégrer le système dans une niche sèche de faible dimension. Votre piscine s'ouvre et se ferme très rapidement (40 secondes pour une piscine de 8x4m).

La couverture circule entre deux rails parallèles fixés sur les margelles. Ainsi, la piscine est fermée quasi hermétiquement, empêchant feuilles, saletés, poussières, de polluer le bassin. De plus sa membrane opaque évite le développement d'algues, ce qui facilite grandement l'entretien général.

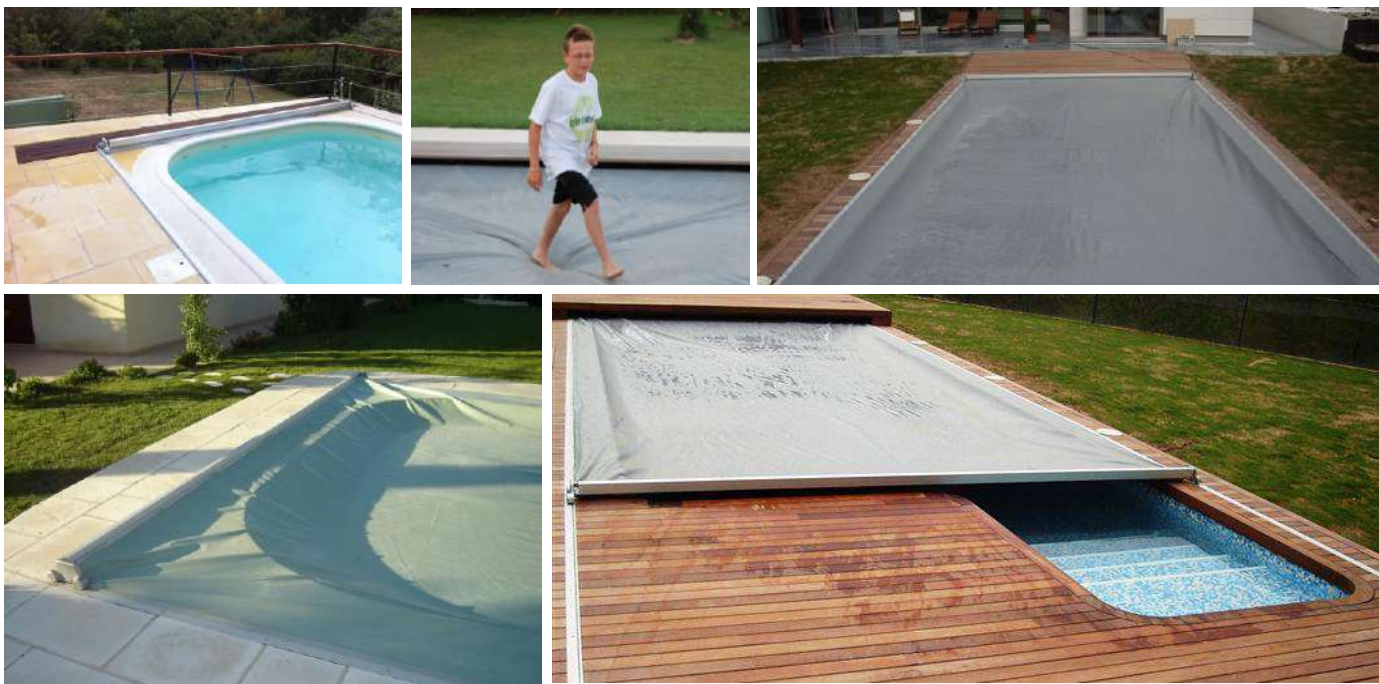


**Couverture automatique intégrée avec rails sur margelles**

# Intégration à la construction ou en rénovation

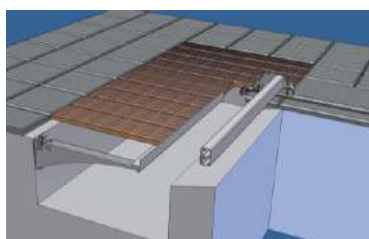
## Piscine skimmer, ou débordement, miroir...

Contrairement au volet automatique à lames, la couverture Aquaguard ne laisse pas entrer les saletés dans la piscine. La couverture étant emprise dans un rail latéral fixé sur la margelle, les saletés sont retenues sur la couverture et déposées dans la niche sèche lors de l'enroulement. En aucun cas les saletés sont mélangées avec l'eau du bassin comme on le constate avec un volet à lames. De plus, la couverture étant tenue sur toute sa longueur, la sécurité est optimale puisqu'un enfant qui monte dessus n'est jamais en contact avec l'eau. Aquaguard résiste au poids de plusieurs personnes.

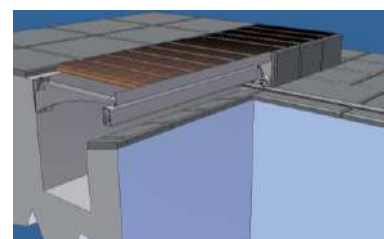


## Intégration

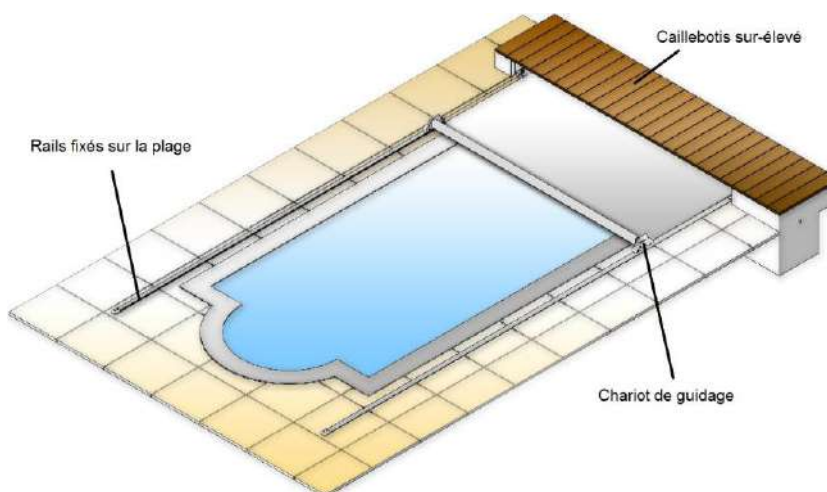
Le mécanisme est encastré dans une niche béton de 40x40cm équipée d'une évacuation d'eau. La niche est plus grande que la largeur du bassin pour permettre le logement du moteur. Pour dissimuler le mécanisme, un caillebotis en bois peut-être livré en option. Une pompe hydraulique est installée dans un logement sec (local technique, garage...). Une liaison hydraulique est indispensable entre la pompe et le mécanisme d'enroulement.



Caillebotis plat

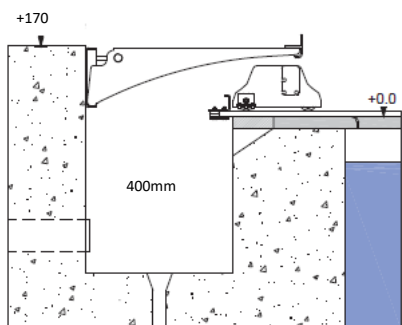


Caillebotis sur-élevé



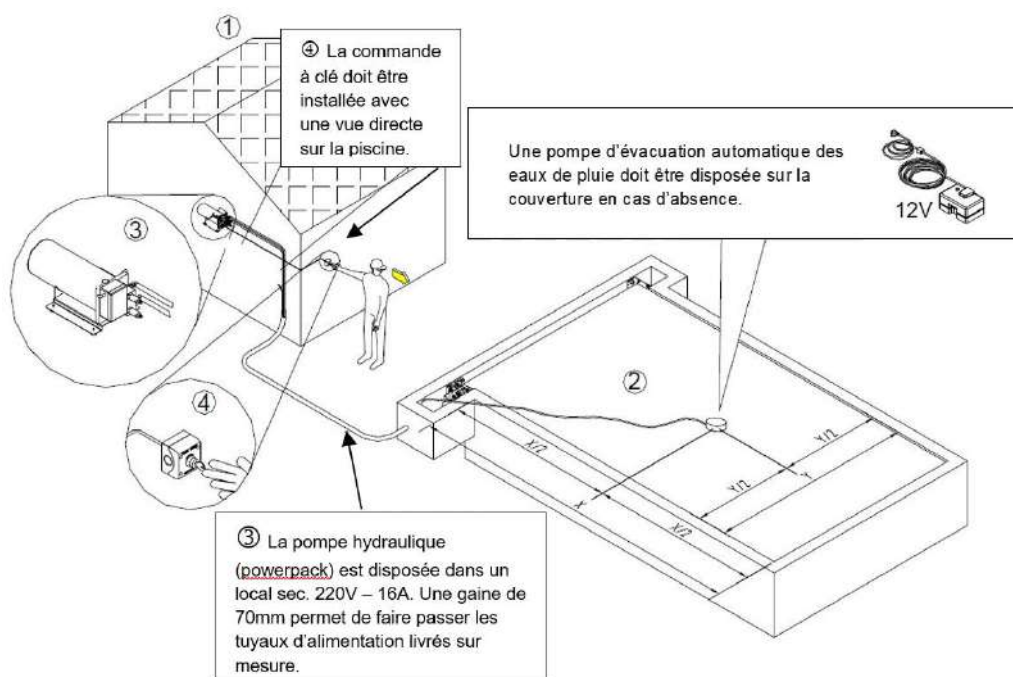
# Une solution discrète et très efficace !

## Pas de compromis entre propreté, confort et sécurité



La couverture AquaGuard s'enroule autour d'un axe situé en bout de piscine. Son habillage en IPE de 25mm assure une parfaite intégration esthétique dans votre environnement.

Le moteur peut-être situé à gauche ou à droite selon votre configuration.



### Informations à lire attentivement : modèle AquaGuard INTEGREE

La couverture AquaGuard est destinée à empêcher l'accès de la piscine aux enfants de moins de 5 ans. **Période d'utilisation** : toutes saisons. Ne pas manipuler en période de gel. En cas de neige, déneiger. La piscine doit conserver son niveau d'eau durant l'hiver. **Dimensions du bassin** : largeur de 2m à 7m, longueur de 3m à 20m. Temps de manœuvre pour piscine 8x4m : 40 secondes, système auto-verrouillé. **Conditionnement d'une couverture de 8x4m** : palette de 5.15m de long, 63cm de large, 45cm de haut + une palette 120 x 80cm x 70cm. Environ 300kg. **Commande** : Pour toute mise en fabrication, un bon de commande et un plan du bassin mesuré tous les mètres devront être fournis. **Utilisation** : 1 personne est capable de commander la couverture, d'attacher et de détacher les attaches de sécurité, sans effort physique. Le niveau d'eau de la piscine doit être stabilisé. Une pompe d'évacuation automatique des eaux doit être disposée sur la couverture en cas d'absence. Il convient d'utiliser un souffleur électrique pour chasser les saletés stockées sur la couverture avant son enroulement. **Limites d'utilisation** La couverture est adaptée pour les piscines à débordement qui respectent un cahier des charges spécifique disponible sur simple demande. Non compatible sur piscine pourvue d'un escalier déporté sur la longueur. Surface en frottement <20m<sup>2</sup>. **Hivernage** - hivernage actif : maintenir le niveau d'eau de la piscine et mettre la couverture en position de sécurité. Hivernage passif : baisser le niveau d'eau en dessous des pièces à sceller, enrouler la couverture sur son axe, installer une couverture d'hivernage normalisée. **Entretien** : La couverture et le mécanisme doivent être nettoyés 2 fois par an. Chaque année, contrôlez les pièces d'usure et le niveau d'huile. Un remplacement des cordes préventif est conseillé tous les 3 ans. Huiler le bois pour conserver sa teinte naturelle, sinon il va griser. Cette couverture ne se substitue pas au bon sens ni à la responsabilité individuelle. Elle n'a pas pour but de se substituer à la vigilance des parents et / ou des adultes responsables, qui demeure le facteur essentiel pour la protection des jeunes enfants. Un enfant se noie en moins de 3 minutes ; aucun type de protection ne remplacera jamais la surveillance et la vigilance d'un adulte responsable. Les couvertures AquaGuard sont installées par des professionnels de la piscine qui pourront vous conseiller pour une solution adaptée à votre piscine. **Système conforme à la norme NF P 90-308. Matériel garanti 3 ans selon nos conditions générales de vente disponibles sur simple demande.**



Votre conseiller revendeur :

# Aquaguard, couverture de sécurité

Couverture intégrée 4 saisons

Un maintien de propreté absolu

**Discrétion, intégration, sécurité**



*La couverture circule dans un rail fixé sur margelles*

La couverture automatique 4 saisons Aquaguard est un système adapté au maintien de propreté et à la sécurisation de l'espace piscine.

Aquaguard est une couverture qui fonctionne avec un mécanisme automatique hydraulique. Il est possible d'intégrer le système dans une niche sèche de faible dimension, ou de le fixer directement sur la terrasse existante (modèle hors sol). Votre piscine s'ouvre et se ferme très rapidement (30 secondes pour une piscine de 8x4m).

La couverture circule entre deux rails parallèles fixés sur les margelles. Ainsi, la piscine est fermée quasi hermétiquement, empêchant feuilles, saletés, poussières, de polluer le bassin. De plus sa membrane opaque évite le développement d'algues, ce qui facilite grandement l'entretien général.

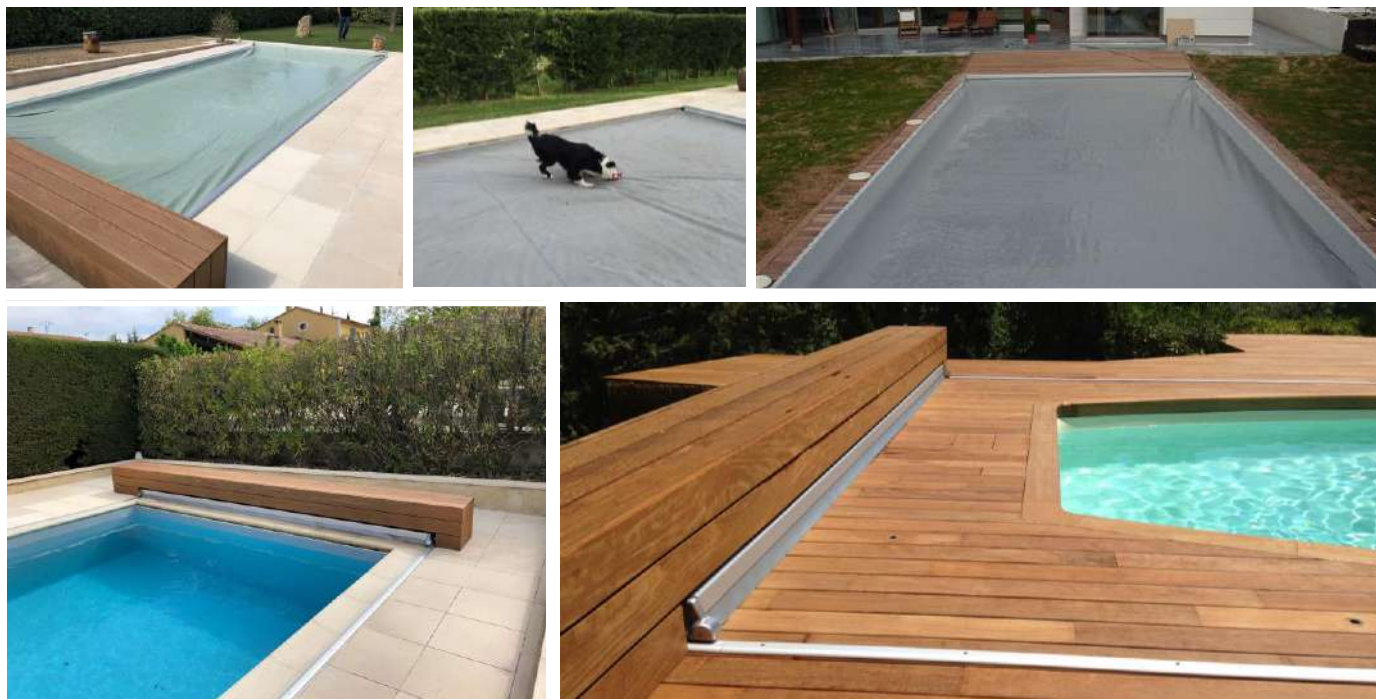


**Couverture automatique hors sol avec rails sur margelles**

# Une solution optimale pour la piscine existante

## Piscine skimmer, débordement ou miroir...

Contrairement au volet automatique à lames, la couverture Aquaguard ne laisse pas entrer les saletés dans la piscine. La couverture étant emprise dans un rail latéral fixé sur la margelle, les saletés sont bloquées par la couverture. De plus, la couverture étant tenue sur toute sa longueur, la sécurité est optimale puisqu'un enfant qui monte dessus n'est jamais en contact avec l'eau. Aquaguard résiste au poids de plusieurs personnes. Pour un environnement très feuillu, AquaGuard est une barrière efficace contribuant ainsi à diminuer les efforts pour maintenir sa piscine propre.



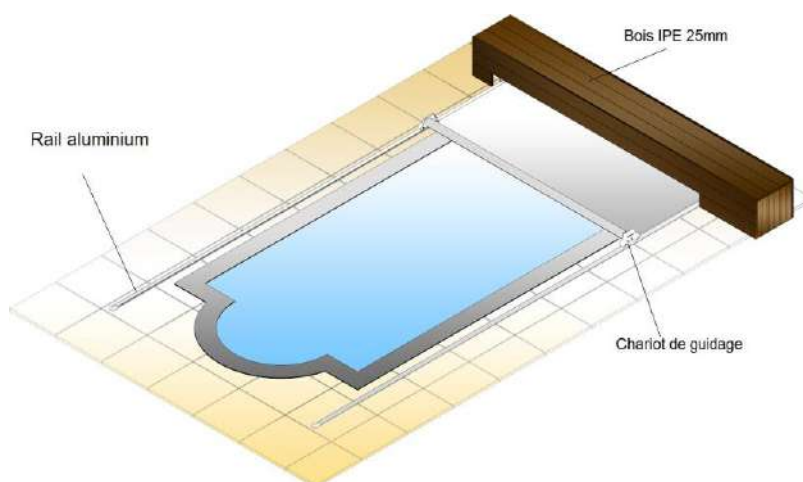
## Principe

La couverture AquaGuard est une couverture automatique qui fonctionne toute l'année comme couverture d'été, puis comme couverture d'hiver.

Une clé à contact maintenu, permet d'ouvrir ou de fermer la piscine automatiquement sans mettre ou défaire des attaches de sécurité, verrouiller ou déverrouiller un cliquet de tension...

Rapide de fonctionnement, il faut moins de 40 secondes pour ouvrir ou fermer une piscine de 8x4m.

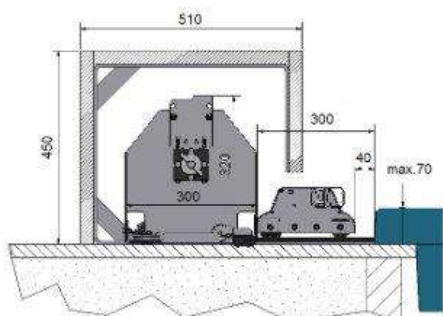
AquaGuard fonctionne un peu sur le même principe d'une voile de bateau. En actionnant une drisse qui circule dans le rail, on ferme la piscine. En actionnant l'axe d'enroulement, on enroule la couverture pour ouvrir la piscine.





# Une solution discrète et très efficace !

## Pas de compromis entre propreté, confort et sécurité

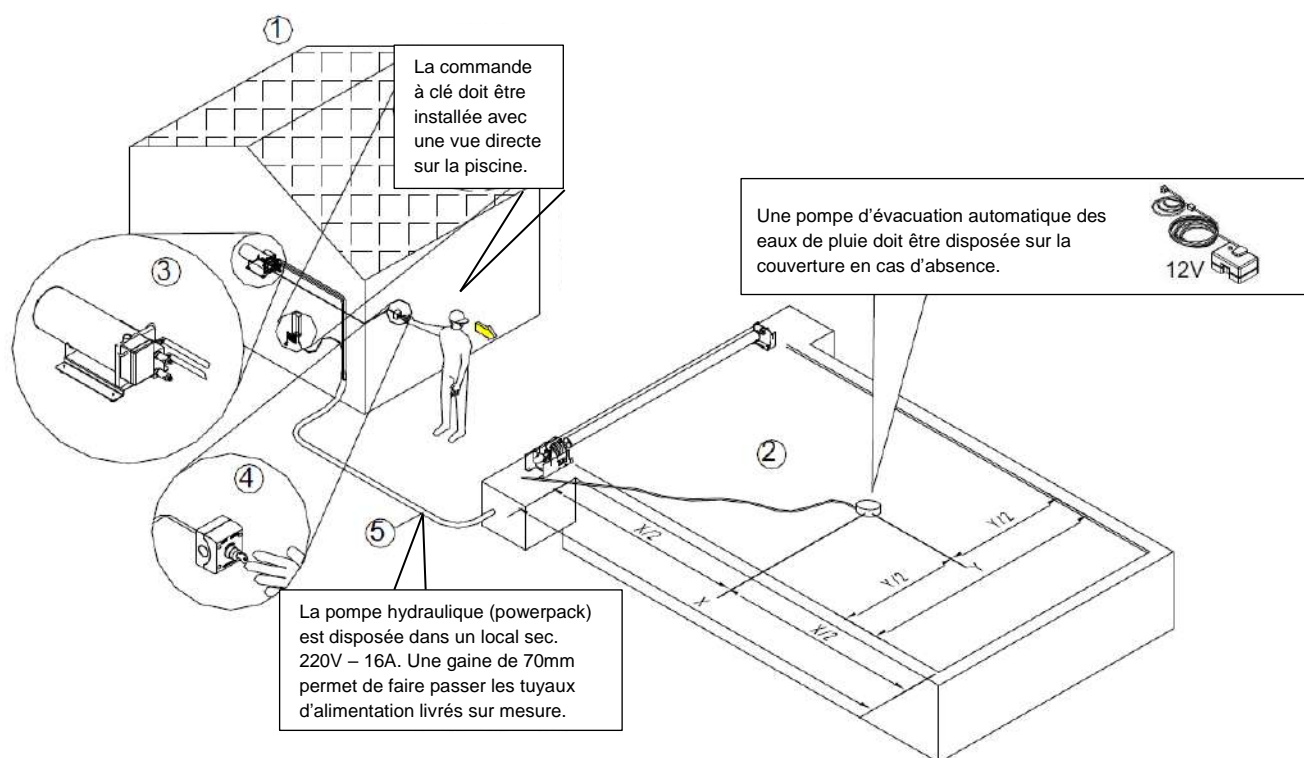


Banc bois en IPE de seulement 45cm de haut !

La couverture AquaGuard s'enroule autour d'un axe situé en bout de piscine. Son habillage en IPE de 25mm assure une parfaite intégration esthétique dans votre environnement.

Il est possible de commander le mécanisme nu pour un habillage personnalisé.

Le moteur peut-être situé à gauche ou à droite selon votre configuration.



### Informations à lire attentivement : modèle AquaGuard HORS SOL

La couverture AquaGuard est destinée à empêcher l'accès de la piscine aux enfants de moins de 5 ans. **Période d'utilisation** : toutes saisons. Ne pas manipuler en période de gel. En cas de neige, déneiger. La piscine doit conserver son niveau d'eau durant l'hiver. **Dimensions du bassin** : largeur de 2m à 7m, longueur de 3m à 20m. Temps de manœuvre pour piscine 8x4m : 40 secondes, système auto-verrouillé. **Conditionnement d'une couverture de 8x4m** : palette de 5.15m de long, 63cm de large, 45cm de haut + une palette 120 x 80cm x 70cm. Environ 300kg. **Commande** : Pour toute mise en fabrication, un bon de commande et un plan du bassin mesuré tous les mètres devront être fournis. **Utilisation** : 1 personne est capable de commander la couverture, d'attacher et de détacher les attaches de sécurité, sans effort physique. Le niveau d'eau de la piscine doit être stabilisé. Une pompe d'évacuation automatique des eaux doit être disposée sur la couverture en cas d'absence. Il convient d'utiliser un souffleur électrique pour chasser les saletés stockées sur la couverture avant son enroulement. **Limites d'utilisation** La couverture est adaptée pour les piscines à débordement qui respectent un cahier des charges spécifique disponible sur simple demande. Non compatible sur piscine pourvue d'un escalier déporté sur la longueur. Surface en frottement <20m². **Hivernage** - hivernage actif : maintenir le niveau d'eau de la piscine et mettre la couverture en position de sécurité. Hivernage passif : baisser le niveau d'eau en dessous des pièces à sceller, enrouler la couverture sur son axe, installer une couverture d'hivernage normalisée. **Entretien** : La couverture et le mécanisme doivent être nettoyés 2 fois par an. Chaque année, contrôlez les pièces d'usure et le niveau d'huile. Un remplacement des cordes préventif est conseillé tous les 3 ans. Huiler le bois pour conserver sa teinte naturelle, sinon il va griser. Cette couverture ne se substitue pas au bon sens ni à la responsabilité individuelle. Elle n'a pas pour but de se substituer à la vigilance des parents et / ou des adultes responsables, qui demeure le facteur essentiel pour la protection des jeunes enfants. Un enfant se noie en moins de 3 minutes ; aucun type de protection ne remplacera jamais la surveillance et la vigilance d'un adulte responsable. Les couvertures AquaGuard sont installées par des professionnels de la piscine qui pourront vous conseiller pour une solution adaptée à votre piscine. **Système conforme à la norme NF P 90-308. Matériel garanti 3 ans selon nos conditions générales de vente disponibles sur simple demande.**



Votre conseiller revendeur :