

CASCADA BALI - WATER CURTAIL BALI - CASCADE BALI

AISI 316L

COD.	Descripción / Description / Descripción
87185047	Brillo / Polished / Póle
87185054	Satinado / Brush polished / Mat
87185050	Brillo A316 electropulido / Polished electropulished / Póle electropulide

ES | Se requiere anclaje (87185062), no incluido.

Caudal: 30 m³/h

Bomba recomendada: 1,5 KW

EN | Anchor is required (87185062), not included.

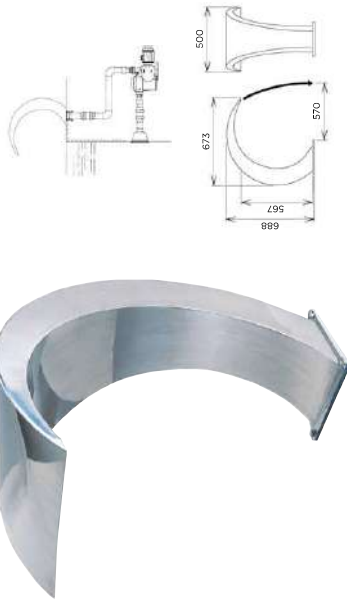
Flow: 30 m³/h

Recommended pump: 1,5 KW

FR | Ancrage est nécessaire (87185062), non inclus.

Débit: 30 m³/h

Pompe recommandée: 1,5 KW



ANCLAJE CASCADA BALI - ANCHOR FOR WATER CURTAIN BALI - ANCRAGE POUR CASCADE BALI

AISI 316L

COD.	Descripción / Description / Descripción
87185062	Brillo / Polished / Póle

Rosca hembra: 2"

Female connector: 2"

Embranchement femelle : 2"



EMBELLECEDOR CASCADA BALI - ESCUTCHEON BALI WATER CURTAIN - CACHE BALI CASCADE

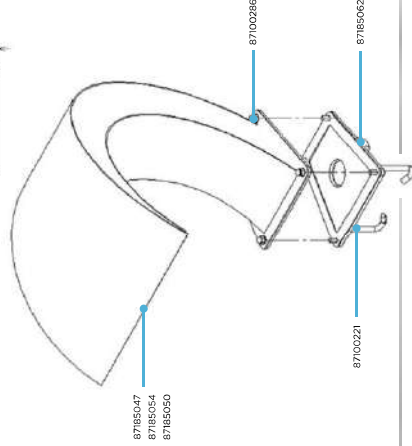
AISI 316L

COD.	Descripción / Description / Descripción
87185048	Brillo / Polished / Póle
87185055	Satinado / Brush polished / Mat



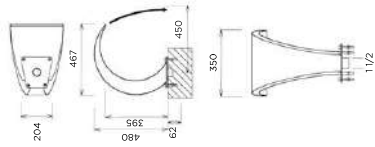
AISI 316L

COD.	Descripción / Description / Descripción
87185047	Cascada Brillo / Water curtain Polished / Cascade Póle
87185054	Cascada mate / Water curtain brush polished / Cascade mat
87185050	Brillo A316 electropulido / Polished electropulished / Póle electropulide
87185062	Anclaje cascada / Anchor for water curtain / Ancrage pour cascade
87100286	DIN-1587 M10 A2
87000221	Junta / Joint / Joint
87185048	Embellecedor cascada Bali Brillo / Escutcheon Polished Bali water curtain / Cache Bali cascade Póle
87185055	Embellecedor cascada Bali Mate / Escutcheon Brush polished Bali water curtain / Cache Bali cascade Mat



CASCADA MINI BALI • WATER CURTAIN MINI BALI • CASCADE MINI BALI

COD.	Desc.
87185041	AISI 304L
87185044	AISI 316L
87185060	Electropulido / Electropolished / Electropolié

**ES** | Anclaje opcional no incluido.

Rosca hembra: 1 1/2"

Caudal: 20 m³/h

Bomba recomendada: 0,75 KW

EN | Optional anchor not included.

Female connection: 1 1/2"

Flow: 20 m³/h

Recommended pump: 0,75 KW

FR | Anclaje en option non inclus.

Embranchement femelle : 1 1/2"

Débit: 20 m³/h

Pompe recommandée: 0,75 KW

ANCLAJE CASCADA MINI BALI • ANCHOR FOR WATER CURTAIN MINI BALI • ANCRAGE POUR CASCADE MINI BALI

AISI 316L

COD.
87185043

Rosca hembra: 2"

Female connection: 2"

Embranchement femelle : 2"

