



BON DE COMMANDE 2024

Montage Etriers pour niveau d'eau haut



INFORMATION LOGISTIQUE

Nom société : Date :

Votre référence : Adresse de livraison :

Contact livraison :

N°téléphone :

Transport : Enlèvement par client Livraison standard par T&A Livraison semi option chariot Je confirme que l'accès est OK

Livraison : **Complète** **Lames seules** **Mécanisme seul**

MÉCANISME

1. Montage immergé

➔ Profondeur de l'axe par rapport au niveau d'eau mm (Impératif !!!)

Type de paroi :

- Béton Liner 75/100 Béton PVC armé Béton – polyester Béton carrelage Paroi mince

2. Entraînement

- Moteur externe**
- Electrique **Épaisseur du mur : mm**
- Hydraulique Longueur tuyau hydraulique mm

Passe paroi déjà livré (ne pas relivrer)

- Moteur Axial (scuba)**
- Passe paroi (obligatoire si L2>12m)
- Support droit
- Support équerre
- Support montage profond
- Support équerres avec fixation paroi intermédiaire

Passe paroi déjà livré (ne pas relivrer)

3. Options

- Couverture conforme NF P 90-308
- Ancrages de sécurité inox
- Automatique (Top Lock)
- Télécommande (Non compatible norme NF P 90-308)
- Carte relais
- Presse étoupe pour passe paroi Scuba
- Disque de protection liner

LAMES

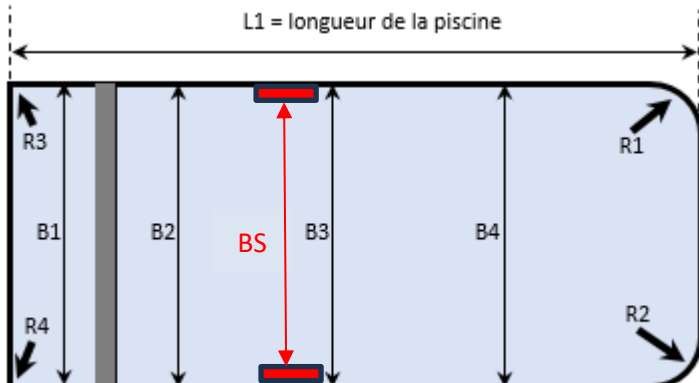
	Conforme NF P 90-308	Conforme NF P 90-308	Conforme NF P90-308
TYPE	PVC	<input type="checkbox"/> Blanc <input type="checkbox"/> Beige <input type="checkbox"/> Bleu clair <input type="checkbox"/> Gris	<input type="checkbox"/> Bleu (Artic blue) <input type="checkbox"/> Beige (Cream white) <input type="checkbox"/> Gris clair (pebble grey) <input type="checkbox"/> Gris soutenu (steel grey) <input type="checkbox"/> Gris silex (Silex grey)
		Non conforme <input type="checkbox"/> Solaire <input type="checkbox"/> Transparent	POLYCARBONATE ORIGIN <input type="checkbox"/> Solaire <input type="checkbox"/> Look Alu <input type="checkbox"/> Transparent QUADRO <input type="checkbox"/> Black <input type="checkbox"/> Titanium <input type="checkbox"/> Gold PREMIUM AA 67.5mm <input type="checkbox"/> Solaire <input type="checkbox"/> Look Alu <input type="checkbox"/> Blue
			COVREX

INFORMATION PISCINE

1. Dimensions piscine finie (Revêtement inclus !!!)

Piscine avec skimmers piscine à débordement

Indiquez la position des skimmers avec le symbole ⊕



L1 : mm (Longueur piscine avec le coffre)

L2 : mm (L1 + descente axe)

L3 : mm (Réserve de lames)

R1 : mm Déviateur

R2 : mm Déviateur

Largeur de la piscine

B0 : mm (à l'axe)

BS : mm entre skimmer

B1 : mm Puis tous les ml

B2 : mm

B3 : mm

B4 : mm

B5 : mm

B6 : mm

B7 : mm

B8 : mm

B9 : mm

B10 : mm

B11 : mm

B12 : mm

B13 : mm

B14 : mm

B15 : mm

B16 : mm

B17 : mm

B18 : mm

B19 : mm

B20 : mm

B21 : mm

B22 : mm

B23 : mm

B24 : mm

B25 : mm

B26 : mm

B27 : mm

B28 : mm

B29 : mm

B30 : mm

Angles vif sur la remontée des lames

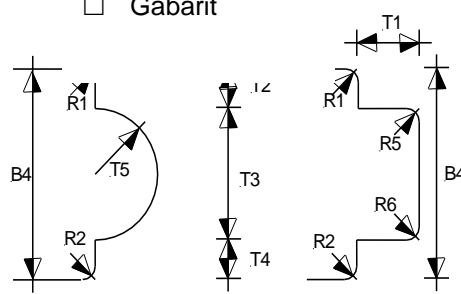
Dimensions Escalier

Aucun

Rectangulaire

Romain

Gabarit



T1 : mm

T2 : mm

T3 : mm

T4 : mm

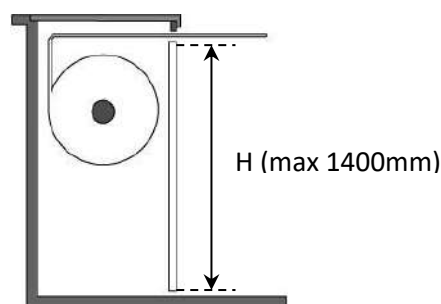
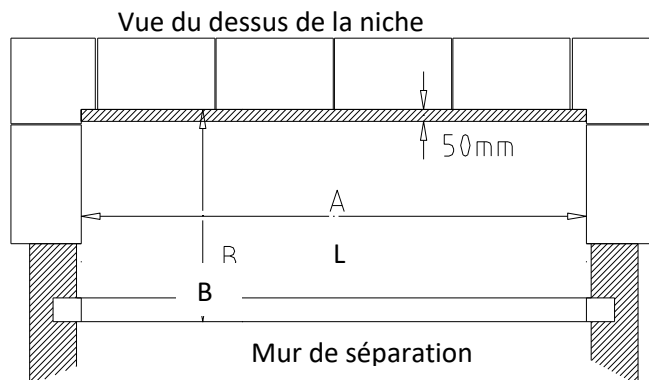
T5 : mm

R5 : mm

R6 : mm

FINITION

- Consoles réglables pour niveau d'eau haut
Quantité : pc
Longueur : 770 mm
 950 mm
 1200mm
- Profil de Finition Aluminium
- Caillebotis en IPE sur mesure
Dimensions : L = mm B = mm
- Cloison de séparation
Dimensions : L = mm H = mm
 - Structure Inox 316L seule
 - PVC blanc sur structure inox
 - Polyester renforcée (jusqu'à 4,5m)
 - Couleur polyester : RAL n°
 - Polyester sur structure inox
 - Couleur polyester : RAL n°
 - A carreler



PARTICULARITÉS

.....

.....

.....

.....

.....

Le soussigné est d'accord avec les spécifications techniques, les conditions de vente générales et les conditions de garantie de Technics & Applications.

Vous pouvez les consulter sur notre site Internet professionnel ou demander par info@aquatop.be.

Signature pour accord:

Date: