

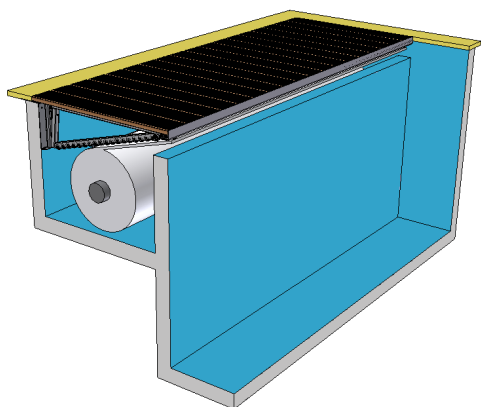


# Préserver l'esthétisme de votre piscine...

Montage classique avec niveau d'eau haut

Pour piscines à construire

**Esthétisme, discrétion, sécurité**



*Le volet automatique est simplement installé dans une niche en bout de piscine*

Un volet automatique permet d'assurer une piscine plus propre, plus sûre et mieux tempérée. Il s'agit donc d'un équipement aux fonctionnalités importantes lorsque le bassin est fermé.

Aquatop va plus loin et souhaite préserver l'esthétique du pourtour piscine. Une piscine est avant tout un espace de détente et de rêve.

Aquatop a imaginé de nombreuses solutions de volets immergés. Cette version permet d'obtenir un niveau d'eau jusqu'à 3cm sous margelles. Associé à des skimmers spéciaux ou à un côté débordant, Aquatop vous permet de conserver un niveau d'eau haut contre 13-15 cm pour les systèmes avec poutre de soutien pour caillebotis.

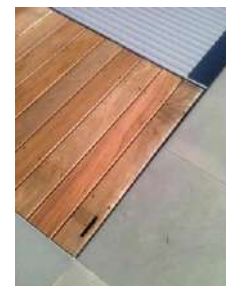


**Couverture automatique CLASSIC Line avec niveau d'eau très haut**

# Installation sur piscine à construire

## Niveau d'eau haut, largeur piscine jusqu'à 12m...

Le volet est installé dans une niche en bout de piscine, côté skimmer. Des supports spéciaux en inox AISI316L permettent le guidage du volet tout en assurant la fonction de support pour caillebotis. Cette structure permet d'installer un volet sur une largeur maximale de 12m. La couverture est actionnée avec un moteur externe ou intégré dans l'axe d'enroulement. La couverture se manipule par une commande à clé installée avec vue directe sur la piscine. Une solution idéale pour associé montage en niche avec niveau d'eau très haut.



Aquatop permet une finition parfaite grâce à ses différentes possibilités.

On note que le volet est installé en bout de piscine dans une niche adaptée pour un niveau d'eau haut jusqu'à 3cm sous margelles.

Les supports spéciaux sont adaptés pour recevoir une finition personnalisée (dallage, caillebotis de bois, plaques PVC...).

## Sécurité enfants – NF P 90-308

Conforme à la norme NF P 90-308, ce volet répond aux exigences de la loi sur la sécurité des piscines. Lorsque le bassin est fermé, il est important de verrouiller le tablier à l'aide d'accroches de sécurité disposées sur la largeur opposée au mécanisme.



Ancrages de sécurité



Votre conseiller revendeur :

### Informations à lire attentivement : modèle AquaTop pour niveau haut

La couverture AquaTop est destinée à empêcher l'accès de la piscine aux enfants de moins de 5 ans. **Période d'utilisation** : toutes saisons, excepté en période de grêle et de gel. La piscine doit conserver son niveau d'eau durant l'hiver. **Dimensions du bassin** : largeur de 2,5m à 12m, longueur de 6m à 30m, escalier roman de 2m et plus. Temps de manœuvre pour piscine 8x4m : 3 minutes, verrouillage ou déverrouillage des attaches de sécurité 30 secondes (immédiat avec TopLock). **Conditionnement d'une couverture de 8x4m** : palette de 4.15m de long, 63cm de large, 68cm de haut. Environ 300kg. **Commande** : Pour toute mise en fabrication, un bon de commande et un plan du bassin mesuré tous les mètres devront être fournis. **Utilisation** : 1 personne est capable de commander la couverture, d'attacher et de détacher les attaches de sécurité, sans effort physique. Le niveau d'eau doit être stabilisé. **Limites d'utilisation** : La couverture est adaptée pour les piscines à débordement qui respectent un cahier des charges spécifique disponible sur simple demande. Non compatible sur piscine pourvue d'un escalier déporté sur la longueur. **Hivernage** - hivernage actif : maintenir le niveau d'eau de la piscine et mettre la couverture en position de sécurité. Hivernage passif : baisser le niveau d'eau en dessous des pièces à sceller, enrouler la couverture sur son axe, installer une couverture d'hivernage normalisée. Cette couverture ne se substitue pas au bon sens ni à la responsabilité individuelle. Elle n'a pas pour but de se substituer à la vigilance des parents et / ou des adultes responsables, qui demeure le facteur essentiel pour la protection des jeunes enfants. Un enfant se noie en moins de 3 minutes ; aucun type de protection ne remplacera jamais la surveillance et la vigilance d'un adulte responsable. Le jeu maximum entre les lames et le bassin est de 7cm. Les couvertures AquaTop sont installées par des professionnels de la piscine qui pourront vous conseiller pour une solution adaptée à votre piscine. **Système conforme à la norme NF P 90-308. Matériel garantie 3 ans selon nos conditions générales de vente disponibles sur simple demande.**

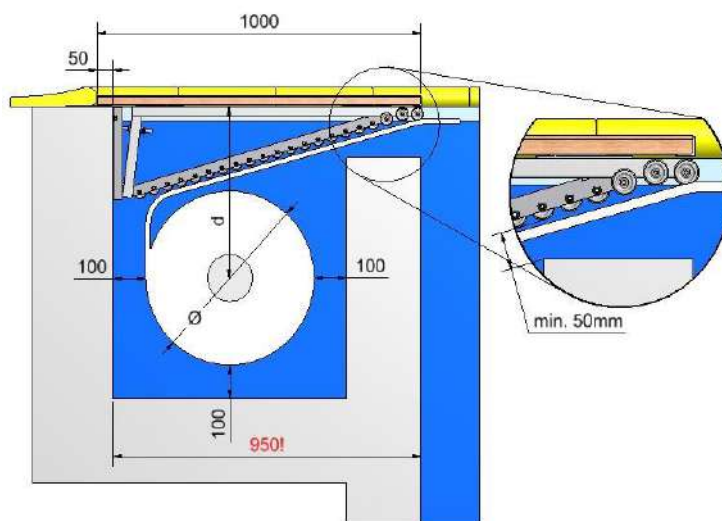
Fabricant : T&A – Klaus Michael Kuehnelaen – 2440 Geel – Belgique – info@aquatop.be – www.t-and-a.be

# Dimensionnement – Préparations du projet

Niche avec étriers de 950mm pour niveau d'eau très haut :

Les étriers existent aussi en :

- 770 mm
- 1200 mm



Dimension de la niche en mm :

Largeur = 100 + D + 100

Hauteur = 100 + D/2 + d

**Diamètre D du rouleau selon la longueur du tablier total (avec la réserve)**

(Dimension D exacte du rouleau est mentionné dans le devis)

Longueur du tablier (m) incl. Escalier	6	8	10	12	14	16	20	25
Diamètre (en mm) du rouleau enroulé <i>lames 60x14mm</i>	420	480	520	580	610	640	705	780
Diamètre (en mm) du rouleau enroulé <i>lames 67,5x16,5mm</i>	440	500	540	600	640	680	720	820
Distance (d) entre l'arase et l'axe	500	500	500	550*	550*	550*	600*	600*

(\*) Passe paroi Obligatoire

## Câblage électrique :

- Coffret électrique / moteur : 2x4mm<sup>2</sup> + 6x0,75mm<sup>2</sup>
- Coffret électrique / commande à clé : 4x0,75mm<sup>2</sup>
- Alimentation électrique : 10A - 220V - 3x1.5mm<sup>2</sup>

## Pièces à sceller pour ce type de projet :

Passe Paroi pour mur béton – Moteur Externe			
Longueur du passe paroi (mm)	Max. largeur du mur en mm (puits béton)	Code Article moteur 120/250 Nm	Code Article Moteur 500 NM
250	220	AT-002116	AT-002843
300	270	AT-002059	AT-002844
350	320	AT-001977	AT-002845
400	370	AT-002060	AT-002846
500	470	AT-002061	AT-002847
600	570	At-002062	AT-002848

Passe Paroi pour paroi mince	
Description	Code Article
Passé paroi pour une piscine avec une paroi mince et moteur externe :	
- Avec puits moteur en béton	AT-001924
- Avec puits moteur en pvc	AT-001925

Passe Paroi pour moteur dans l'axe	
Description	Code Article
Passé-paroi pour câble – Scuba drive	AT-002065

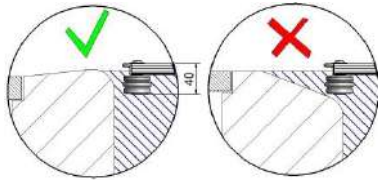
**Attention !** Dans votre devis est indiqué M500 pour les montages nécessitant un moteur de 500Nm. Dans ce cas il convient de commander le passe paroi adapté. Demander conseil à T&A en cas de doutes.

## TOP'LOCK

Kit compresseur TopLock	AT-002687	TopLock	AT-002688
-------------------------	-----------	---------	-----------

# Informations

## Piscine à débordement :



Pour une piscine débordante, la forme du débordement est importante. Veillez que les lames soient retenues latéralement pour éviter tout blocage sur le côté débordant.

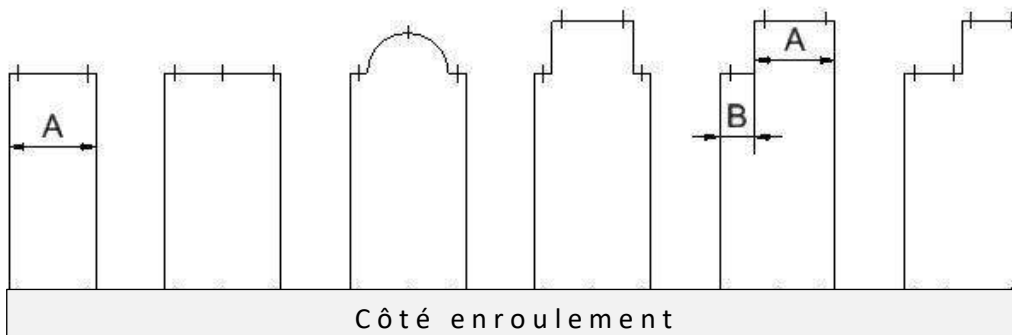
**RAPPEL :** Une piscine à débordement peut être conforme à la norme sous certaines conditions. Demander le cahier des charges à T&A.

## Traitement au sel :

Prévoir une carte relais (AT-002451) pour donner l'information à l'électrolyseur de diminuer la production de chlore bassin fermé. Mieux, prévoir un système auto-régulé. Un pool-terre est impératif pour éviter le développement de corrosion.

## Nombres d'accroches de Sécurité :

Pour ce type de projet les accroches ne sont pas nécessaires du côté enroulement.



	A (m)				B (m)		
<b>Dimensions (m)</b>	= 3	3 - 5	5 - 7	= 7	< 1	< 2	≥ 2
<b>Accroches:</b>	2	3	4	5	1 au milieu	1 à 500mm Du mur	Idem A

## Formes non rectangles :

Dans le cadre de formes non rectangles, il convient de prévoir à la construction des refoulements sur zones stratégiques qui permettront de guider le tablier dans son déroulement, et ce afin d'éviter des blocages.

