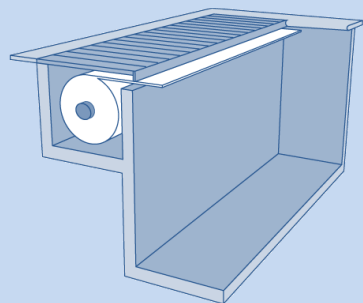


# Classic Line

## Montage classique dans une niche

*Le volet automatique est simplement installé  
dans une niche en bout de piscine*



Un volet automatique permet d'assurer une piscine plus propre, plus sûre et mieux tempérée. Il s'agit donc d'un équipement aux fonctionnalités importantes lorsque le bassin est fermé.

Aquatop s'intègre dans une niche séparée du bassin par un mur de séparation. Cette niche accueille le mécanisme qui se trouve dissimulé sous un caillebotis en bois, porté par une poutrelle en inox ou en aluminium.

Pour les piscines existantes, il est possible de placer une cloison de séparation à la teinte souhaitée.



Lames



Moteur externe ou  
moteur axial HQ



Mécanisme immergé  
tout inox 316L



Open / Close via  
smartphone



Votre spécialiste  
depuis 1995



# Installation sur piscine à construire ou existante

Le volet est installé dans une niche en bout de piscine, côté skimmer. Une poutre en inox AISI 304L ou en aluminium anodisé 25 microns, vient supporter un caillebotis en IPE qui assure la fermeture du bac à volet de manière à permettre un accès en permanence. Le bois est un grand classique mais T&A peut livrer des plaques à carreler ou une structure spéciale pour porter des pierres par exemple. Le volet immergé en niche fonctionne avec un moteur immergé dans l'axe (scuba drive) ou bien déporté dans un puit moteur sec. Pour faciliter l'entretien, la rampe de nettoyage Coverwash assure un tablier toujours propre par un nettoyage automatisé à chaque manipulation.



Aquatop permet une finition parfaite grâce à ses différentes possibilités comme le bois, la pierre.

On note que le volet est installé en bout de piscine dans une niche adaptée pour un niveau d'eau haut ajusté à 11-12 cm sous la margelle

Avec un caillebotis sur élevé, votre niveau d'eau peut être remonté jusqu'à 5 cm sous margelles.

## Sécurité enfants – NF P 90-308

Conforme à la norme NF P 90-308, ce volet répond aux exigences de la loi sur la sécurité des piscines. Lorsque le bassin est fermé, il est important de verrouiller le tablier à l'aide d'accroches de sécurité disposées sur la largeur opposée au mécanisme.



Ancrages de sécurité standards



Top Lock (100% automatique)

### A lire attentivement et à conserver pour une consultation ultérieure : modèle AquaTop CLASSIC Line :



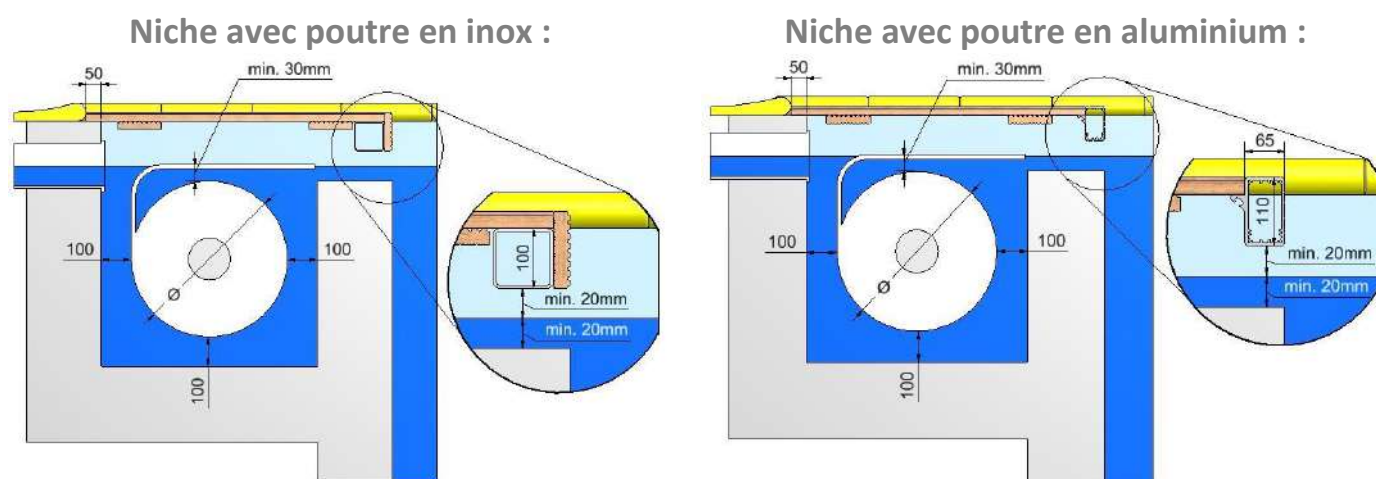
Votre conseiller revendeur :

La couverture AquaTop est destinée à empêcher l'accès de la piscine aux enfants de moins de 5 ans. Compatible avec les piscines skimmers et à débordement. **Période d'utilisation** : toutes saisons, excepté en période de grêle et de gel. La piscine doit conserver son niveau d'eau durant l'hiver. **Dimensions du bassin** : largeur de 2,5m à 12m, longueur de 6m à 30m, escalier roman de 2m et plus. Temps de manœuvre pour piscine 8x4m : 3 minutes, verrouillage ou déverrouillage des attaches de sécurité 30 secondes (immédiat avec TopLock). **Conditionnement d'une couverture de 8x4m** : palette de 4.15m de long, 63cm de large, 68cm de haut. Environ 300kg. **Commande** : Pour toute mise en fabrication, un bon de commande et un plan du bassin mesuré tous les mètres devront être fournis. **Utilisation** : 1 personne est capable de commander la couverture, d'attacher et de détacher les attaches de sécurité, sans effort physique. Le niveau d'eau doit être stabilisé. **Limites d'utilisation** : L'application CoverU n'est pas encore conforme à la norme NF P 90-308. La couverture n'est pas adaptée pour les piscines pourvues d'un escalier déporté sur la longueur. **Hivernage** - hivernage actif : maintenir le niveau d'eau de la piscine et mettre la couverture en position de sécurité. Hivernage passif : baisser le niveau d'eau en dessous des pièces à sceller, enrouler la couverture sur son axe, installer une couverture d'hivernage normalisée. Cette couverture ne se substitue pas au bon sens ni à la responsabilité individuelle. Elle n'a pas pour but de se substituer à la vigilance des parents et / ou des adultes responsables, qui demeure le facteur essentiel pour la protection des jeunes enfants. Un enfant se noie en moins de 3 minutes ; aucun type de protection ne remplacera jamais la surveillance et la vigilance d'un adulte responsable. Le jeu maximum entre les lames et le bassin est de 7cm. Les couvertures AquaTop sont installées par des professionnels de la piscine qui pourront vous conseiller pour une solution adaptée à votre piscine. **Conforme à la norme NF P 90-308. Matériel garantie 3 ans selon nos conditions générales de vente disponibles sur simple demande.**

Fabricant : T&A – Klaus Michael Kuehnelaan – 2440 Geel – Belgique – info@aquatop.be – www.t-and-a.be



# Dimensionnement – Préparations du projet



## Dimension de la niche en mm :

Largeur =  $D + 100 + 100$

Hauteur =  $D + 130 + \text{niveau d'eau sous arase}$

**Diamètre D** du rouleau selon la longueur du tablier total (avec la réserve)

Longueur du tablier (m) incl. Escalier	6	8	10	12	14	16	20	25
Diamètre (en mm) du rouleau enroulé <i>lames 60x14mm</i>	420	480	520	580	610	640	705	780
Diamètre (en mm) du rouleau enroulé <i>lames 67,5x16,5mm</i>	440	500	540	600	640	680	720	820

(\*) Le diamètre **D** exact du rouleau est mentionné dans le devis

- Câblage électrique :**
- Coffret électrique / moteur :  $2 \times 4\text{mm}^2 + 6 \times 0,75\text{mm}^2$
  - Coffret électrique / commande à clé :  $4 \times 0,75\text{mm}^2$
  - Alimentation électrique : 10A - 220V -  $3 \times 1,5\text{mm}^2$

## Pièces à sceller pour ce type de projet :

Passe Paroi pour mur béton – Moteur Externe			
Longueur du passe paroi (mm)	Max. largeur du mur en mm (puits béton)	Code Article moteur 120/250 Nm	Code Article Moteur 500 NM
250	220	AT-002116	AT-002843
300	270	AT-002059	AT-002844
350	320	AT-001977	AT-002845
400	370	AT-002060	AT-002846
500	470	AT-002061	AT-002847
600	570	At-002062	AT-002848

Passe Paroi pour paroi mince	
Description	Code Article
Passé paroi pour une piscine avec une paroi mince et moteur externe :	
- Avec puits moteur en béton	AT-001924
- Avec puits moteur en pvc	AT-001925

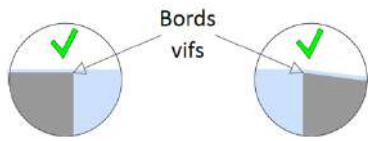
Passe Paroi pour moteur dans l'axe	
Description	Code Article
Passé-paroi pour câble scuba drive	AT-002065

**Attention !** Si dans votre devis est indiqué M500 pour les montages nécessitant une traversée de paroi spécifique. Dans ce cas il convient de commander le passe paroi adapté. Demander conseil à T&A .

Option TOP'LOCK			
Kit compresseur TopLock	AT-002687	TopLock	AT-002688

# Informations

## Piscine à débordement :



Pour une piscine débordante, la forme du débordement est importante. Il convient de travailler sur débordement avec angles à bords vifs.

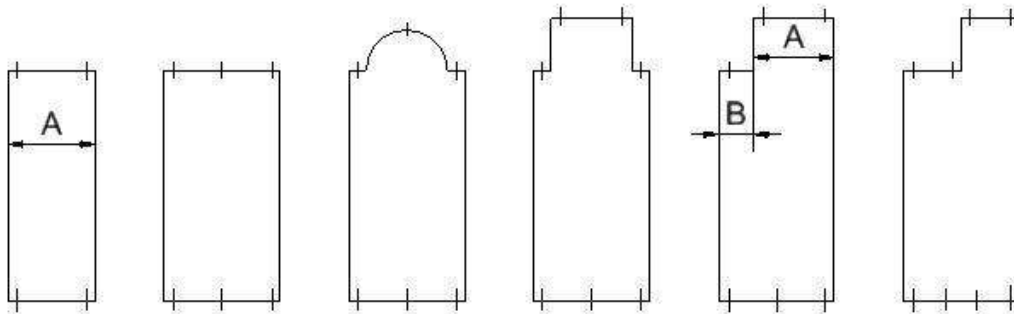
**RAPPEL :** Sur piscine à débordement, notre couverture peut être conforme à la norme sous certaines conditions. **Demander le cahier des charges à T&A.**

## Traitement au sel :

Prévoir une carte relais (AT-002451) pour donner l'information à l'électrolyseur de diminuer la production de chlore bassin fermé. Mieux, prévoir un système auto-régulé. Un pool-terre est impératif pour éviter le développement de corrosion.

## Nombres d'accroches de Sécurité :

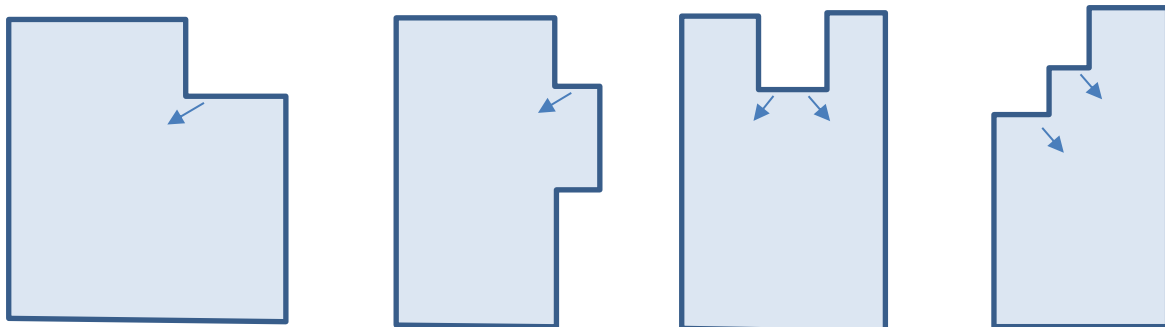
Pour ce type de projet les accroches ne sont pas nécessaires du côté enroulement



	A (m)				B (m)		
<b>Dimensions (m)</b>	= 3	3 - 5	5 - 7	= 7	< 1	< 2	≥ 2
<b>Accroches:</b>	2	3	4	5	1 au milieu	1 à 500mm Du mur	Idem A

## Formes non rectangles :

Dans le cadre de formes non rectangles, il convient de prévoir à la construction des refoulements sur zones stratégiques qui permettront de guider le tablier dans son déroulement, et ce afin d'éviter des blocages.

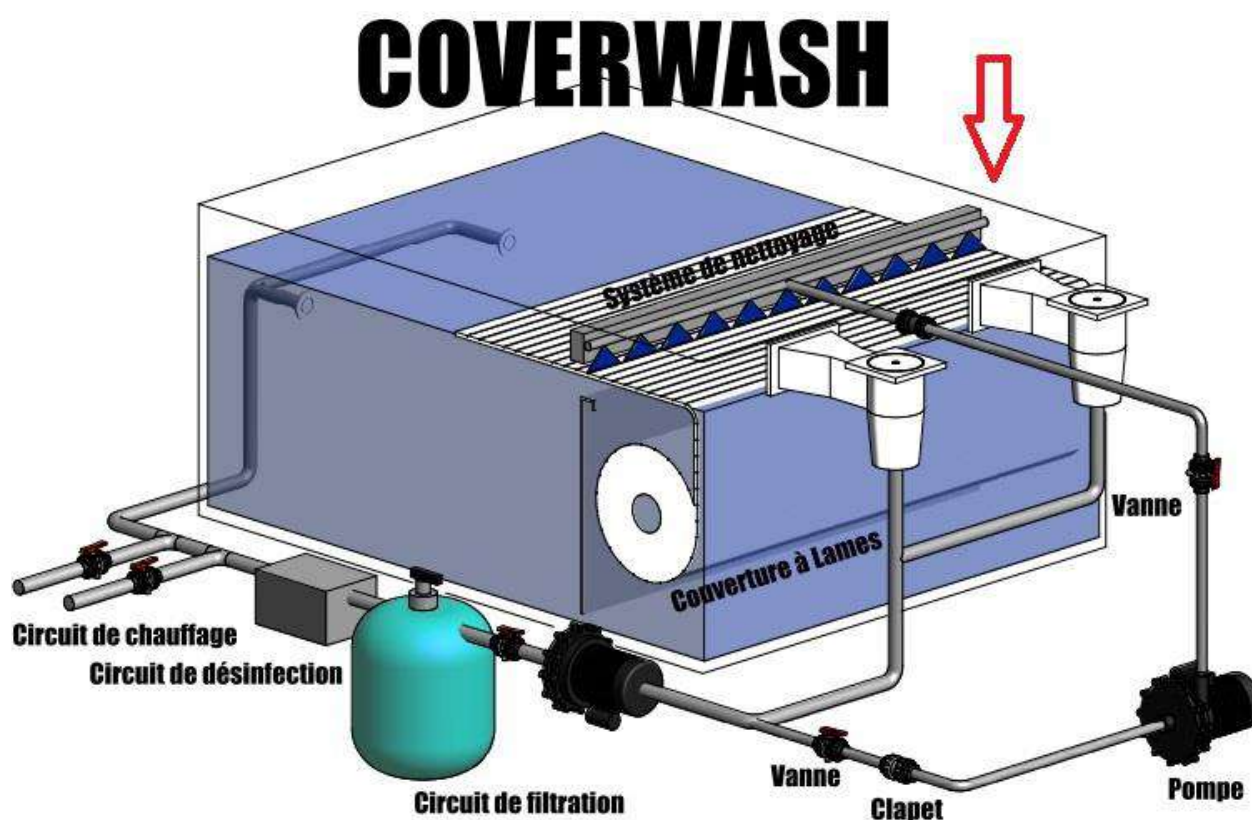


## Option : système de nettoyage des lames



Afin de conserver l'éclat général de la piscine, Coverwash assure un nettoyage systématique des lames par haute pression. Le volet reste plus propre, sa durée de vie n'en est qu'améliorée.

CoverWash est un système dépendant du coffret électrique du volet AquaTop. Il peut donc être vendu uniquement en option sur les fabrications T&A. Une rampe de diffusion intègre des buses haute pression, disposée sous le caillebotis, permettant de nettoyer efficacement le tablier et ses interstices. Saletés, feuilles, poussières sont automatiquement chassées lors de l'enroulement et du déroulement de la couverture. A chaque manipulation, l'eau de la piscine est propulsée à haute pression sur les lames, pour maintenir l'éclat de votre couverture.



Directement connectée à la poutre, sous le caillebotis, Coverwash est un système discret et efficace. A chaque manipulation du volet, en ouverture et/ou en fermeture, un nettoyage puissant balaye toutes les impuretés qui restent dans la niche et qui seront reprises par les skimmers.

Coverwash respecte votre environnement par l'utilisation directe de l'eau du bassin depuis le circuit hydraulique de filtration.

## Option : système de verrouillage automatique



Lorsque vous manipulez la couverture pour ouvrir ou fermer le bassin, le système verrouille ou déverrouille automatiquement le tablier sans interventions de l'utilisateur.

Il existe plusieurs types de verrouillages. En standard, T&A livre un verrouillage de type « platine ». Simples et efficaces, ces platines sont disposées en bout de bassin. Une double manipulation permet de libérer le tablier avant d'actionner le mécanisme. En cas d'oubli, les couvertures Aquatop bénéficient d'une sécurité anti arrachement.

Pour les bassins à construire, le verrouillage Top'Lock assure le verrouillage et le déverrouillage automatique du volet. Une solution simple, pratique et très sécurisante. Un témoin vert assure que le verrouillage est bien effectif.



### **Informations à lire attentivement : les ancrages de sécurité**

Le système TopLock est destinée à empêcher l'accès de la piscine aux enfants de moins de 5 ans. Il est adapté aux piscines avec ligne d'eau au moins à 6cm sous margelle. **Période d'utilisation** : toutes saisons, excepté en période de gel. La piscine doit conserver son niveau d'eau durant l'hiver. **Dimensions du bassin** : largeur de 2,5m à 10m, longueur de 6m à 30m, escalier roman de 2m et plus. Temps de manœuvre pour piscine 8x4m : 3 minutes, verrouillage ou déverrouillage immédiat. **Conditionnement d'une couverture de 8x4m** : 1 palette de 4.15m de long, 63cm de large, 68cm de haut. Environ 300kg. **Commande** : Pour toute mise en fabrication, un bon de commande et un plan du bassin mesuré tous les mètres devront être fournis. **Utilisation** : 1 personne est capable de commander la couverture, d'attacher et de détacher les attaches de sécurité, sans effort physique. Le niveau d'eau doit être stabilisé. **Limites d'utilisation** : La couverture n'est pas adaptée pour les piscines à débordement et/ou pourvues d'un escalier déporté sur la longueur. **Hivernage** - hivernage actif : maintenir le niveau d'eau de la piscine et mettre la couverture en position de sécurité. Hivernage passif : baisser le niveau d'eau en dessous des pièces à sceller, enrouler la couverture sur son axe, installer une couverture d'hivernage normalisée. Cette couverture ne se substitue pas au bon sens ni à la responsabilité individuelle. Elle n'a pas pour but de se substituer à la vigilance des parents et / ou des adultes responsables, qui demeure le facteur essentiel pour la protection des jeunes enfants. Un enfant se noie en moins de 3 minutes ; aucun type de protection ne remplacera jamais la surveillance et la vigilance d'un adulte responsable. Le jeu maximum entre les lames et le bassin est de 7cm. Les couvertures AquaTop sont installées par des professionnels de la piscine qui pourront vous conseiller pour une solution adaptée à votre piscine. **Système conforme à la norme NF P 90-308. Matériel garanti 3 ans selon nos conditions générales de vente disponibles sur simple demande.**

**Fabricant** : T&A – Klaus Michael Kuehnelaan – 2440 Geel – Belgique – info@aquatop.be - www.t-and-a.be