



PoolCop Genesis

Manuel Installateur et Utilisateur



Date: 09 Octobre 2024

Manual Version: GN44MANFR

Firmware Version: V44

Product Versions: PoolCop Genesis



Résumés des révisions

18 février 2021	première édition.
26 février 2021	relecture.
15 mars 2021	Pression max Genesis 2.4 bar.
30 avril 2021	Vanne Besgo.
14 juin 2021	Conformité CE/UL/FCC.
01 juillet 2021	Pentair SuperFlo VS2.
30 juillet 2021	Flow Cell Cap, Flow switch type 2.
08 novembre 2021	PoolCop Ocean.
8 décembre 2021	Schéma de raccordement IntelliComm II.
28 avril 2022	Consigne niveau d'eau.
11 mai 2022	Protection de circulation.
10 août 2022	OEM nouvelles fonctionnalités.
17 Octobre 2022	Partage avec DA.
20 Octobre 2022	Déclaration conformité UKCA.
19 décembre 2022	Commentaires niveau d'eau, commentaires ACO.
23 février 2023	Ajout pompes multivitesse / variateurs de fréquence AQUAGEM, SACI, SCHNEIDER.
23 mars 2023	Pentair IntelliFlo3 VSF.
19 avril 2023	PIN Code.
26 avril 2023	Blocs de distribution électrique.
29 juin 2023	Révision des priorités sur la vanne d'aspiration.
08 septembre 2023	Configuration EM -Réduction de niveau.
18 octobre 2023	Nettoyage filtre sur débit bas.
23 janvier 2024	Contrôle de la vanne d'aspiration.
06 février 2023	Sorties Aux contrôlées par des entrées. Inhibition de la pression.
02 juillet 2024	Contrôle du niveau d'eau.
13 Août 2024	Arrêt désinfection si pH < Alerte basse ou > Alerte haute.
09 octobre 2024	Pompe PAHLEN.

Sommaire

Section 1	Introduction	7
1.1	Préface	7
1.2	Notes, attentions, avertissements et autres définitions	7
1.3	Informations importantes, consignes de sécurité et attentions	8
1.4	Information sur l'élimination	10
1.5	Tables de conversion	11
Section 2	Garantie, Formulaire	12
2.1	Carte d'enregistrement de la garantie de PoolCop	12
2.2	Garantie PoolCop	13
2.3	Entretien de base	14
Section 3	Guide d'Installation	18
3.1	Généralités	19
3.2	Préparation à la pré-installation et inspection	19
3.3	Installation de la Data Control Connection Unit	21
3.4	Installation de base	35
3.5	Installation du traitement de l'eau	41
3.6	Installation des options	49
3.7	Finalisation de l'installation	64
3.8	Mise en service PoolCop	64
3.9	Inspection post-installation, documentation, procédures	65
Section 4	Guide utilisateur	66
4.1	Configuration de votre PoolCop	66
4.2	Clavier et affichage	66
4.3	Menus	67
4.4	Manipulations et réglages	74
4.5	Dépannage et alertes	88
Section 5	Guide de Programmation	90
5.1	Avant de commencer la programmation	91
5.2	Menu modes de filtration	92
5.3	Menu Auxiliaires	94
5.4	Menu eau et traitement	97
5.5	Maintenance	106
5.6	Menu configuration	109
5.7	PoolCop Cloud	127
5.8	Définir code PIN	128
5.9	Modes de circulation	129
Section 6	Connexion Internet	130
6.1	Avant-Propos	130
6.2	Connexion PoolCop sur le Web	131
6.3	Connexion au serveur et déclaration de la piscine	131
6.4	Fonctions de PoolCopilot	135
6.5	Dépannage	135
Section 7	Pièces détachées et diagrammes	136
7.1	GN3100 Data Control Connection Unit DCCU Genesis	136
7.2	Kit Sonde SO491x pH+ORP SE	137
7.3	GN4224 Kit Sonde de pression câble 4m	138
7.4	GN4211 Kit Sonde Température Eau Câble 4m	138
7.5	Autocollants et Marquages	139
Section 8	Spécifications Techniques	140
8.1	Conformité CE	141
8.2	Conformité UKCA	141
8.3	Conformité UL/FCC	142
8.4	PoolCop Genesis	143
8.5	Sonde Température d'air	143

8.6	Flow Switch.....	143
8.7	Sondes pH+ORP.....	144
8.8	Chlore Libre Disponible.....	144
8.9	Contrôle niveau d'eau.....	144
8.10	XM8 Extension Module.....	144

Figures

Figure 1 - Localisation du n° de série.....	12
Figure 2 - DCCU.....	19
Figure 3 - Sonde de température d'air.....	19
Figure 4 – Ouverture de la face avant.....	22
Figure 5 - Connexion électrique et sélecteur de tension.....	22
Figure 6 – Passage des câbles dans les presses-étoupes.....	22
Figure 7 – Utilisation du bloc de jonction.....	23
Figure 8 - Borniers de raccordement.....	23
Figure 9 - Raccordements pompe monophasée.....	25
Figure 10 - Raccordements pompe triphasée.....	25
Figure 11 - Pentair IntelliFlo VSD/VSF avec IntelliComm ou IntelliComm II.....	26
Figure 12 - Pentair IntelliFlo3 VSF.....	27
Figure 13 - Pentair SuperFlo VS/VS2.....	28
Figure 14 - Hayward Eco Star.....	28
Figure 15 - Hayward gamme VSTD.....	29
Figure 16 - BADU Eco Touch.....	29
Figure 17 - Speck Badu Eco Motion.....	30
Figure 18 - Zodiac FloPro VS.....	30
Figure 19 - Intertek Optidrive e2 Inverter.....	31
Figure 20 - Combinaison binaire.....	31
Figure 21 - Davey ProMaster VSD400.....	32
Figure 22 - DAB E.SWIM-E.PRO.....	32
Figure 23 - AQUAGEM iSAVER+, Inverpro, Inverstar, ACIS Varipool, CF Vitalia VS.....	33
Figure 24 - SACI [e]pool, [e]Joy.....	33
Figure 25 - SCHNEIDER Altivar ATV212.....	34
Figure 26 – PAHLEN EcoVISE, EcoFloVISE.....	34
Figure 27 - Capteur de pression.....	35
Figure 28 - Capteur de température d'eau.....	35
Figure 29 - Capteurs vissés sur tuyauterie 3".....	35
Figure 30 - Chambre d'analyse horizontale.....	36
Figure 31 - Chambre d'analyse verticale.....	36
Figure 32 - Raccordement des sondes de pression et température d'eau.....	36
Figure 33 - Capteur de température d'air sur J27.....	37
Figure 34 - Nappe clavier.....	37
Figure 35 - Guidage de la nappe clavier.....	37
Figure 36 - Branchement des sorties relais.....	38
Figure 37 - Raccordement équipement monophasé.....	38
Figure 38 - Raccordement équipement en triphasé.....	38
Figure 39 - Raccordement des Entrées dans la CCU.....	39
Figure 40 - Raccordement des entrées dans le Module d'Extension XM8.....	39
Figure 41 - Thermostat Externe.....	40
Figure 42 - Raccordement d'un thermostat Externe.....	40
Figure 43 - Détection de niveau bas des consommables.....	40
Figure 44 - Raccordement de niveau bas des consommables.....	40
Figure 45 - Sonde d'analyse d'eau pH+ORP.....	41
Figure 46 - Sonde pH+ORP dans sa chambre d'analyse.....	41
Figure 47 - Sondes sur canalisation 3" taraudée.....	42
Figure 48 - Chambre d'analyse horizontale.....	42
Figure 49 - Chambre d'analyse verticale.....	42
Figure 50 - SO4912 Position de l'écrou.....	43
Figure 51 - SO4913 Position de l'écrou.....	43
Figure 52 - Raccordement de la sonde pH+ORP.....	43
Figure 53 - Raccordement pompe doseuse pH 230Vac.....	45
Figure 54 - Raccordement de pompe doseuse 230Vac ou d'électrovanne 24Vac pour la désinfection.....	47
Figure 55 - Connexion électrolyseur au sel.....	48
Figure 56 - Capteur de niveau ligne d'eau.....	50
Figure 57 - Niveau d'eau bac tampon.....	50
Figure 58 - Raccordement du capteur de niveau d'eau.....	51
Figure 59 - Vanne remplissage et accessoires.....	51
Figure 60 - Entrées de câbles.....	52
Figure 61 - Borniers.....	52
Figure 62 – Raccordement d'une vanne BESGO de lavage en 230VAC ou en 24VAC.....	54
Figure 63 – Raccordement d'une vanne BESGO 3 voies de rinçage en 230Vac.....	55
Figure 64 – Raccordement d'une vanne BESGO 3 voies d'aspiration en 230Vac.....	56
Figure 65 – 4 prises Modbus IP67.....	57
Figure 66 – Un seul appareil connecté, 3 bouchons.....	57
Figure 67 – VAC à droite plus un appareil, 2 bouchons.....	57

Figure 68 - Pool Cover Connection (Control and Position Indication)	58
Figure 69 – Exemple de raccordement avec une couverture MecaTecCenter	58
Figure 70 – Exemple de raccordement avec une couverture Astral Roussillon	59
Figure 71 – Exemple de raccordement avec une couverture SWIMSAFE	59
Figure 72 – Exemple de raccordement avec une couverture Aqua-Dec	59
Figure 73 - Raccordement nage à contre-courant.....	60
Figure 74 – Flow Switch.....	61
Figure 75 – Sellette PVC.....	61
Figure 76 – Raccordement du flow switch sur une entrée.....	61
Figure 77 - Ajustement de la longueur de la palette	61
Figure 78 – Flow Switch.....	62
Figure 79 – Perçage Ø 20mm (¾").....	62
Figure 80 -Raccordement sur une entrée	62
Figure 81 - Raccordement d'un projecteur Eva Optic.....	63
Figure 82 - Clavier et affichage de la DCCU	66
Figure 83 - Paramètres de réglage de la pression.....	91
Figure 84 - Paramètres de réglage aspiration	91
Figure 85 - Boitiers CPL.....	131
Figure 86 - Connecteur RJ45 pour module internet.....	131
Figure 87 - DCCU Autocollants et marquages.....	139

Section 1 INTRODUCTION

1.1	Préface.....	7
1.2	Notes, attentions, avertissements et autres définitions.....	7
1.3	Informations importantes, consignes de sécurité et attentions.....	8
1.4	Information sur l'élimination.....	10
1.5	Tables de conversion.....	11

1.1 PREFACE

Nous menons une démarche permanente de recherche et développement, et nous nous réservons donc le droit d'apporter des changements et des améliorations, sans préavis à ce manuel et à tous les produits qui y sont décrits.

Toute référence faite dans ce manuel au 'propriétaire de la piscine' concerne le propriétaire du ou des produits. Le propriétaire peut désigner un représentant pour agir en son nom. Le propriétaire prend l'entière responsabilité des décisions et actions prises par ce représentant.

1.2 NOTES, ATTENTIONS, AVERTISSEMENTS ET AUTRES DEFINITIONS

Dans ce manuel, des informations sont mises en valeur sous forme de notes, attentions et avertissements, etc.

Les définitions suivantes s'appliquent systématiquement :



NOTE

Une étape, procédure, technique, etc. qu'il est essentiel de souligner.



ATTENTION

Une étape, procédure, technique, etc. qui pourrait endommager l'équipement si elle n'était pas respectée.



AVERTISSEMENT

Une étape, procédure, technique qui pourrait causer à l'utilisateur une blessure, si elle n'était pas respectée.



Lisez le manuel d'installation et tous les avertissements dans leur intégralité.
Suivez les instructions.



PORTEZ DES PROTECTIONS

Toujours porter des gants de protection corrects résistant aux produits chimiques, lors de la manipulation des produits chimiques.



PROTECTION DES YEUX

Toujours porter des lunettes de protection correctes, lors de la manipulation des produits chimiques.

Peut

Un moyen acceptable ou suggéré de mise en œuvre.

Peut éventuellement

Normalement utilisé pour indiquer une méthode recommandée mais non obligatoire.

Doit, sera

Les instructions ou les procédures sont obligatoires.

Selon installation

Les instructions ou les procédures sont fonction du modèle d'équipement installé.

Si installé	Les instructions ou les procédures s'appliquent si l'équipement est installé.
Comme il est demandé	Les instructions, procédures, ou exigences sont obligatoires en fonction des conditions spécifiées.
Vérifiez, Assurez-vous	On observe un changement d'indication, d'annonce, ou de message devant survenir comme prévu. Vérifiez l'état ou les conditions avant de procéder.

- -
- -

1.3 INFORMATIONS IMPORTANTES, CONSIGNES DE SECURITE ET ATTENTIONS



AVERTISSEMENT :
Lire attentivement les consignes de sécurité avant toute utilisation.
Les consignes données ci-dessous sont toutes importantes pour votre sécurité.

Votre PoolCop est un produit de conception, d'ingénierie et de fabrication supérieure et doit être manipulé avec **ATTENTION**. Les informations contenues dans cette section vous aideront à remplir les obligations de garantie et à apprécier ce produit pendant de nombreuses années.

Toujours respecter toutes les normes relatives aux systèmes électriques, hydrauliques, chimiques et aux normes spécifiques aux piscines. Aucune responsabilité ne sera acceptée pour une installation ou une utilisation de ce produit en dehors des normes.

Pour que la piscine reste un lieu de plaisir et de convivialité, il faut veiller à la sécurité de ceux qui se baignent et aux normes d'installation.

Les branchements électriques doivent être réalisés selon les normes applicables par du personnel qualifié.



AVERTISSEMENT:
Maintenir le produit et ses équipement associés hors de portée du public et des animaux.



AVERTISSEMENT :
Un usage inapproprié peut causer des accidents, des blessures, le feu, l'électrocution, des pannes et des submersions.



ATTENTION:
Conserver le couvercle fermé en dehors de toute intervention de manière à éviter tout risque de dommage.



ATTENTION:
Ne pas laisser tomber d'objet dans le produit ni ses équipements associé car cela pourrait engendrer des dommages.



ATTENTION:
Le produit et ses équipements associés doit être placé dans un endroit à l'abri des intempéries.



ATTENTION:
Le produit est protégé contre les projection d'eau mais ne doit jamais rester exposé à l'eau ou à d'autres liquides pour de longues durées
Les précipitations, l'humidité et les liquides contiennent des minéraux qui peuvent corroder les circuits électroniques.



AVERTISSEMENT:
Le produit ne doit pas être placé à proximité de produits ou gaz inflammables.
En cas de fuite ou de produits dangereux, il y a risque de feu et d'explosion.



AVERTISSEMENT:
Ne pas enlever les couvercles de protection du produit ou de ses équipements. Entrer en contact avec les parties internes peut engendrer un choc électrique ou des dégâts au produit.



ATTENTION:
N'utilisez pas de solvants ou d'agents chimiques agressifs pour nettoyer le produit.
Nettoyez avec un chiffon humide légèrement imprégné d'une solution d'eau savonneuse.



AVERTISSEMENT :
En cas de dysfonctionnement ou d'anomalie (tels qu'un dégagement de fumée ou une odeur de brûlé provenant du produit), coupez l'alimentation électrique et contactez l'installateur.



ATTENTION:
Utilisez seulement les pièces détachées recommandées. L'utilisation de pièces non recommandées ou des modifications peuvent endommager le produit et annulerons la garantie.



ATTENTION:
Vérifiez que chaque équipement auxiliaire est installé conformément aux instructions du fabricant et est compatible avec le produit et l'installation.



AVERTISSEMENT:
L'installation demande une source d'alimentation électrique correctement protégée.
Référez-vous aux normes applicables pour les protections de fuites à la terre.



AVERTISSEMENT:
Installez le produit dans une zone protégée des dégâts que pourraient causer des objets en mouvement.
N'enterrez jamais le cordon d'alimentation.



AVERTISSEMENT:
Coupez toujours la source d'alimentation et vérifiez l'absence de tension avant toute intervention.



AVERTISSEMENT:
Toute personne utilisant, réglant, ou contrôlant le produit doit être majeure et familiarisée avec ces instructions et le contenu du manuel.



AVERTISSEMENT:
Si le produit est utilisé pour le dosage de produits chimiques ou le contrôle d'équipements non équipés de protection de débit, un détecteur de débit doit être installé et correctement configuré lorsque cela est nécessaire.



AVERTISSEMENT:
Consignez et maintenez toujours l'équilibre chimique de l'eau en adéquation avec les recommandations du département de la santé. Bien que les systèmes de contrôle apportent une aide précieuse dans le maintien de la qualité de l'eau, ils ne remplacent pas et ne peuvent se substituer aux analyses manuelles.



AVERTISSEMENT:

Prenez connaissance et familiarisez-vous avec les données techniques et de sécurité des produits (MSDS)
Manipulez avec précautions le produits chimiques utilisés.



ATTENTION:

Le système de contrôle ne doit pas être à la portée du public.

1.4 INFORMATION SUR L'ÉLIMINATION



Si vous souhaitez éliminer des équipements électriques et électroniques (EEE), veuillez contacter votre revendeur ou fournisseur pour plus d'informations

1.5 TABLES DE CONVERSION

		Température													
Centigrade °C	-12	-7	-1	0	4	10	16	21	27	32	38	43	49	54	60
Fahrenheit °F	10	20	30	32	40	50	60	70	80	90	100	110	120	130	130

		Pression													
Bar	0	0.1	0.2	0.3	0.4	0.5	0.6	0.7	0.8	0.9	1.0	1.2	1.4	1.6	1.9
kPa	0	10	20	30	40	50	60	70	80	90	100	120	140	160	190
Psi	0	1.5	2.9	4.4	5.8	7.3	8.7	10.2	11.6	13.1	14.5	17.4	20.3	23.2	27.6
"Hg	0	3.0	5.9	8.9	11.8	14.8	17.7	20.7	23.6	26.6	29.5	35.4	41.3	47.3	56.1

		Volume													
m³	20	40	60	80	100	120	140	160	180	200	220	240	260		
USG	5300	10600	15800	21100	26400	31700	37000	42300	47600	52800	58100	63400	68700		

		Débit													
m³/hr	2	4	6	8	10	12	14	16	18	20	24	28	32		
GPM	9	18	26	35	44	53	62	71	79	88	106	123	141		

		Débit													
ml/h or l/hr	0.3ml	20ml	40ml	60ml	140ml	210ml	320ml	1l	1.5l	3l	6l	12l	24l		
GPD	9	0.13	0.25	0.38	0.89	1.33	2.03	6.34	9.51	19	38	76	152		

Section 2 GARANTIE, FORMULAIRES

2.1	Carte d'enregistrement de la garantie de PoolCop.....	12
2.2	Garantie PoolCop.....	13
2.3	Entretien de base	14
2.3.1	Entretien courant.....	14
2.3.2	Maintenance de PoolCop.....	14
2.3.3	Fermeture de la piscine pendant l'hiver (Hivernage).....	17
2.3.4	Remise en service de la piscine.....	17

2.1 CARTE D'ENREGISTREMENT DE LA GARANTIE DE POOLCOP

Lisez la Garantie dans le manuel du produit. Découpez ou scannez cette carte de Garantie. Remplissez et retournez rapidement cette carte d'enregistrement de la Garantie. Si les informations sont manquantes ou incomplètes votre produit ne pourra être enregistré.

PCFR SAS
 La Remise,
 130 Boulevard du Nord
 84160 CUCURON
 France

www.poolcop.fr

Email: contact@poolcop.com

Produit : PoolCop Genesis

Marque / Modèle N° :
Numéro de série :
Lieu d'achat :
Date d'achat : JJ / MM / AAAA

Nom de l'Installateur :
Société Installateur :
Téléphone :
Date d'Installation : JJ / MM / AAAA

NOM :
Prénom :
e-mail :
Téléphone :

Adresse :
Ville :
Code postal :
Pays :

- Je souhaite recevoir les rappels de maintenance de mes produits.
- Je souhaite recevoir des informations sur les produits PCFR.

Signature :

Date : JJ / MM / AAAA

Le n° de série est positionné sur le côté gauche de la Data, Control et Connection Unit (DCCU):

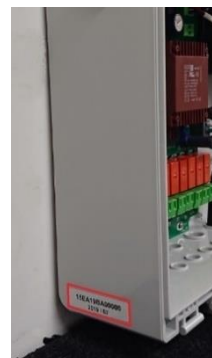


Figure 1 - Localisation du n° de série

2.2 GARANTIE POOLCOP

Avant d'utiliser le produit, nous vous recommandons de lire attentivement le mode d'emploi dans lequel vous trouverez toutes les précautions d'usage. Retournez la carte d'enregistrement de garantie dûment remplie avec le numéro de série, pour activer la garantie. Cette garantie s'applique uniquement si le produit défectueux est présenté durant la période de garantie, accompagné de la facture ou du reçu d'origine (sur lesquels sont indiqués la date d'achat, le modèle de l'appareil et le nom du revendeur). PCFR se réserve le droit de refuser l'application de la garantie si ces documents ne sont pas présentés ou s'ils sont incomplets ou illisibles. La garantie ne sera pas applicable si le nom du modèle ou le numéro de série figurant sur le produit a été modifié, effacé, supprimé, arraché, perforé ou rendu illisible.

La garantie des vices cachés et de conformité, est d'une durée de 2 (deux) ans à compter de la date de livraison (voir Conditions). Cette garantie ne couvre pas les consommables ou pièces à résistance limitée (par exemple : piles, sondes, joints et joints toriques...). La garantie des vices cachés cesse de plein droit si le client n'avertit pas la société PCFR du vice caché ou de la non-conformité alléguée dans un délai de 20 (vingt) jours francs à partir de sa découverte. Il lui incombe de prouver la date de cette découverte.

La société PCFR ne sera tenue que d'effectuer la réparation, ou le remplacement, sans frais, des pièces défectueuses ou non conformes, selon son choix, et sans que le client puisse prétendre à l'obtention de dommages et intérêts, pour quelque cause que ce soit. Les pièces de rechange d'origine sont disponibles auprès de votre revendeur. L'utilisation des pièces autres que des pièces d'origine annule la garantie.

Conditions :

- Ce produit est couvert par une garantie limitée de 2 (deux) ans, hors consommables ou pièces à garantie limitée (voir plus bas).
- La date de début de garantie est définie comme suit :
 - C'est la date de la mise en service, si l'installateur retourne la carte d'enregistrement de la garantie (voir §2.1 Carte d'enregistrement de la garantie de PoolCop).
 - A défaut, si la carte d'enregistrement n'est pas retournée, c'est la date de facturation du distributeur de premier niveau à son client qui sera utilisée
- La période de garantie du produit sera ramenée à 1 (un) an si aucune preuve de la révision annuelle ne peut être présentée au cours de la deuxième année suivant l'installation. La révision annuelle doit être effectuée et enregistrée dans le carnet d'entretien par un professionnel de la piscine, ou une personne autorisée par PCFR. Les points de contrôle de la révision annuelle ainsi que le carnet d'entretien sont décrits dans le manuel de l'utilisateur (une copie de ce manuel peut être fournie sur demande).
- Si le produit n'est pas installé par un professionnel ou un revendeur autorisé, la garantie est limitée à 90 jours.
- PCFR n'offre aucune garantie (explicite, implicite, légale ou autre), pour le produit ou le logiciel qu'il contient ou qui l'accompagne, concernant l'exactitude des informations fournies ou d'aptitude à un but particulier.
- Consommables et pièces à garantie limitée :
 - La sonde pH, ou pH+ORP est garantie 2 (deux) ans à compter de sa mise en service.

La garantie ne couvre pas :

- Les défauts et détériorations des produits consécutifs à des conditions anormales de stockage et/ou de conservation chez le client, notamment en cas d'un accident de quelque nature que ce soit, ne pourront ouvrir droit à la garantie due par la société PCFR. La garantie ne s'applique qu'aux produits qui sont devenus régulièrement la propriété de l'acheteur. Elle ne s'applique qu'aux produits entièrement distribués par la société PCFR. Elle est exclue dès lors qu'il a été fait usage des produits dans des conditions d'utilisation ou de performances non prévues. Un défaut de conception n'est pas un vice caché et les clients de la société PCFR sont réputés avoir reçu toutes les informations techniques relatives aux produits vendus. La société PCFR ne couvre pas les dommages et les usures résultant d'une adaptation ou d'un montage spécial, anormal ou non du produit sauf si celui-ci a été réalisé sous sa surveillance.
- Des infections par virus ou l'utilisation du produit avec des logiciels non fournis ou incorrectement installés.
- La négligence.
- Les accidents, les incendies, les liquides, les produits chimiques, les autres substances, les inondations, les vibrations, la chaleur excessive, une aération inadéquate, les surtensions, une alimentation électrique excessive ou inadéquate, les radiations, les décharges électrostatiques, y compris la foudre, d'autres forces et effets externes.
- Les frais de transport, et les risques associés aux trajets de dépôt et de récupération du produit.

Exclusions et restrictions :

PCFR n'est aucunement responsable des conséquences d'une action réalisée à la suite d'une valeur affichée. Les résultats obtenus par le produit ne sauraient engager la responsabilité de PCFR quelle qu'en soit la cause et les conséquences. Il appartient à l'utilisateur de vérifier les valeurs affichées et le bon fonctionnement de l'appareil.

Dans le cadre de la présente garantie, PCFR a pour seule obligation de réparer ou remplacer les produits qui répondent aux conditions de cette garantie. PCFR n'est aucunement responsable d'une quelconque perte ou détérioration liée aux produits, au service, à cette garantie ou autre, y compris :

- les pertes financières
- Le prix payé pour le produit
- Une perte de bénéfices, de revenus, de données, de jouissance ou d'utilisation du produit ou de tout produit associé
- Une perte ou une dégradation indirecte ou fortuite
- Tout préjudice direct ou indirect notamment lié à l'indisponibilité du produit quelle qu'en soit la durée.

2.3 ENTRETIEN DE BASE

2.3.1 Entretien courant

L'entretien courant doit être effectué pour assurer que votre piscine reste en excellent état. Ce guide ne décrit pas la façon de maintenir toutes les options de traitement disponibles. Suivez les instructions du fabricant sur l'utilisation et le remplacement des consommables pour vos autres équipements de traitement d'eau.

2.3.2 Maintenance de PoolCop

L'entretien courant doit être effectué pour donner à votre PoolCop les moyens de gérer votre piscine.

2.3.2.1 Contrôles périodiques

- Vérifiez les alertes : Les alertes et les notifications permettent à PoolCop de communiquer avec vous sur l'état de la piscine. Vérifiez les alertes régulièrement ou à tout moment, en cas de doute sur une condition de fonctionnement.
- Vérifiez et réapprovisionner les consommables : Le traitement de l'eau (contrôle du pH et désinfection) nécessite des consommables. S'assurer que le niveau des consommables est suffisant pour l'entretien de la piscine est une tâche de base. Réapprovisionnez les consommables en temps utile permettra le maintien du traitement et de l'équilibre dans votre piscine.
- Vérifiez l'état général : Vérifiez l'état général de votre PoolCop ainsi que la tuyauterie et les accessoires.



AVERTISSEMENT :
Les consommables chimiques sont des substances dangereuses qui doivent être manipulées avec une extrême précaution et prudence.

2.3.2.2 Révision annuelle

Le PoolCop requiert une maintenance annuelle, réalisée par un professionnel qualifié, pour assurer un fonctionnement optimal. Reportez-vous au carnet de maintenance PoolCop (2.3.2.4) pour les détails et les dates d'échéance. Les éléments essentiels sont :

- Vérifiez l'équilibre de l'eau.
- Vérifiez la calibration de la sonde de pH tous les 12 mois.
- Vérifiez l'absence de fuites
- Vérifiez l'état global du système.
- Vérifiez les protections électriques et la mise à la terre suivant les règles en vigueur.

2.3.2.3 Liste de contrôle PoolCOP Genesis

La checklist suivante vous aidera à maintenir PoolCOP en bon état et vous permettra d'optimiser vos visites.

Date		Version Firmware	Client	Signature	
Visite	Maintenance	Catégorie	Item	Vérifié	Remplacé
X	X	Général	Vérifiez l'alimentation (LEDs sur la CCU).		
X	X		Vérifiez les données: Température Pression pH ORP Date/heure.		
X	X		Données chimiques de l'eau: TAC = pH = CyA = ORP =		
X	X	Fuites	Démarrez la pompe et vérifiez l'absence de fuite à l'égout, vérifiez la pression.		
X	X		Vérifiez l'absence de fuite interne/externe.		
X	X	Pression	Arrêtez la pompe. Vérifiez la pression à l'arrêt (statique). Vérifiez/ajustez la pression de protection en conséquence.		
X	X	pH	Vérifiez que le TAC > 80ppm. Arrêtez la pompe. Demandez une lecture du pH. Si pas correct ; vérifiez/calibrez la sonde.		
X	X	Contrôle du pH	Vérifiez le fonctionnement de la pompe de dosage depuis le menu pH en demandant un amorçage.		
X	X	Désinfection	Si le dosage avec ORP est utilisé, vérifiez le fonctionnement de l'équipement de désinfection depuis le menu ORP en utilisant la fonction d'amorçage.		

2.3.2.4 Carnet de maintenance PoolCOP Genesis

PoolCOP Genesis Carnet de maintenance	Date prévue	Date Intervention	Par :	Remarque :
Installation	N/A	/ /		
1^{er} Entretien annuel <input type="checkbox"/> Calibration sonde pH <input type="checkbox"/> Contrôle fuites	/ /	/ /		
2^{eme} Entretien annuel <input type="checkbox"/> Calibration sonde pH <input type="checkbox"/> Contrôle fuites	/ /	/ /		
3^{eme} Entretien annuel <input type="checkbox"/> Calibration sonde pH <input type="checkbox"/> Contrôle fuites	/ /	/ /		
4^{eme} Entretien annuel <input type="checkbox"/> Calibration sonde pH <input type="checkbox"/> Contrôle fuites	/ /	/ /		
5^{eme} Entretien annuel <input type="checkbox"/> Calibration sonde pH <input type="checkbox"/> Contrôle fuites	/ /	/ /		
6^{eme} Entretien annuel <input type="checkbox"/> Calibration sonde pH <input type="checkbox"/> Contrôle fuites	/ /	/ /		
7^{eme} Entretien annuel <input type="checkbox"/> Calibration sonde pH <input type="checkbox"/> Contrôle fuites	/ /	/ /		
8^{eme} Entretien annuel <input type="checkbox"/> Calibration sonde pH <input type="checkbox"/> Contrôle fuites	/ /	/ /		
9^{eme} Entretien annuel <input type="checkbox"/> Calibration sonde pH <input type="checkbox"/> Contrôle fuites	/ /	/ /		

PoolCOP est garanti 2 ans sous respect des conditions de la garantie.

2.3.3 Fermeture de la piscine pendant l'hiver (Hivernage)

2.3.3.1 Hivernage actif



ATTENTION :
L'hivernage actif n'est pas possible avec toutes les installations, ni en toutes régions. Il est moins souhaité dans les zones très froides où les risques de fortes gelées sont majeurs.
Prenez l'avis d'un professionnel, sur la meilleure solution dans votre région et pour votre piscine.

Entretien de votre piscine toute l'année évite un traitement chimique agressif, l'utilisation de produits de traitement et de nettoyage coûteux et surtout beaucoup de travail. Suggestions de réglages:

- Sur les piscines collectives, les modes de filtration demandés sont:
 - o **24/24** si le démarrage/arrêt de la pompe est commandé par le relais pompe.
 - o **SS POMP** si la pompe n'est pas contrôlée par le relais pompe.
 - o Voir 5.2 Menu modes de filtration pour les autres modes si la pompe est contrôlée par le relais.
- Piscine privées, les modes recommandés sont:
 - o Voir 5.2 Menu modes de filtration pour les autres modes si la pompe est contrôlée par le relais.
 - o **SS POMP** si la pompe n'est pas contrôlée par le relais pompe.
- Activez la protection antigel dans le menu Données Pompes (non applicable pour le mode **SS POMP**).
 - o La filtration fonctionnera dès qu'une condition de gel sera détectée basée sur la température de l'eau ou de l'air (si installé).
- La régulation de pH continuera de fonctionner normalement à toute température.
- La désinfection est arrêtée en dessous de la température minimale de désinfection définie dans le menu Configuration Maintenance.

2.3.3.2 Hivernage passif



ATTENTION :
L'hivernage passif n'est pas possible avec toutes les installations, ni en toutes régions.
Prenez l'avis d'un professionnel de la piscine, pour une solution adaptée à votre région et votre piscine.

Il est recommandé de laisser votre PoolCop en marche et sous tension pour garder la batterie chargée et en bon état, et également pour maintenir les circuits internes au chaud et au sec.

Suggestions de réglages :

- La pompe et les accessoires (surpresseur, PAC..) sont coupés avec leur disjoncteur.
- Mettez la filtration sur le mode Arrêt ; les minuteries des cycles 1 et cycles 2 sont à zéro.
- Purgez les circuits d'eau y compris la vanne de PoolCop.
- Arrêtez le remplissage automatique (onglet Configuration/Niveau de l'eau ; Mode doit être « Lecture seule ») ; purgez le circuit de remplissage.
- Retirez la sonde pH+ORP de PoolCop et conservez-la dans son bouchon d'origine ou dans un bocal avec un peu de l'eau dans un lieu hors gel.
- Retirez le puits de sonde et occulrez le trou avec le bouchon d'origine.

2.3.4 Remise en service de la piscine

Quand vous rouvrez la piscine après un hivernage passif (ou si vous ne vous en êtes pas servi pendant un certain temps), veuillez appliquer la procédure suivante :

- Remettez en place le capteur de pH ou pH+ORP (si retiré).
- Effectuez la révision annuelle (voir 2.3.2.2 Révision annuelle)
- Continuez à effectuer les cycles réguliers d'entretien de votre piscine et de votre PoolCop.

Section 3 GUIDE D'INSTALLATION

3.1	Généralités	19
3.2	Préparation à la pré-installation et inspection	19
3.3	Installation de la Data Control Connection Unit.....	21
3.3.1	Montage de la DCCU.....	21
3.3.2	Raccordement électrique.....	21
3.3.3	Sélection des câbles et raccordement.....	22
3.3.4	Raccordement d'une pompe mono-vitesse	25
3.3.5	Raccordement d'une pompe à vitesse variable	26
3.4	Installation de base	35
3.4.1	Capteurs de pression et de température d'eau	35
3.4.2	Sonde de température d'air.....	37
3.4.3	Raccordement de sorties relais	38
3.4.4	Raccordement des entrées	39
3.5	Installation du traitement de l'eau.....	41
3.5.1	Généralités	41
3.5.2	Installation de la sonde analyse d'eau	41
3.5.3	Régulation de pH	44
3.5.4	Désinfection.....	46
3.5.5	Sonde de chlore libre disponible	48
3.6	Installation des options	49
3.6.1	Contrôle niveau d'eau	49
3.6.2	Installation du XM8 Extension Module.....	52
3.6.3	Connexion d'une vanne BESGO 5 voies pour nettoyer le filtre	54
3.6.4	Connexion d'une vanne BESGO 3 voies pour rincer le filtre.....	55
3.6.5	Connexion d'une vanne BESGO 3 voies pour orienter l'aspiration.....	56
3.6.6	Utilisation des connecteurs Modbus Hub pour brancher des appareils Modbus.....	57
3.6.7	Connexion des équipements	58
3.6.8	Capteur de détection de débit.....	60
3.6.9	Connexion d'un projecteur Eva Optic à led.....	63
3.6.10	Connexion d'un système de chauffage.....	63
3.7	Finalisation de l'installation.....	64
3.8	Mise en service PoolCop.....	64
3.9	Inspection post-installation, documentation, procédures.....	65
3.9.1	Inspection post-installation	65
3.9.2	Documentation post-installation	65
3.9.3	Procédures post-installation	65

3.1 GENERALITES

- L'Installation de PoolCOP ne doit être réalisée que par des installateurs qualifiés et expérimentés.
- Une installation défectueuse de PoolCOP ne respectant pas les prescriptions de ce manuel d'installation, annulera la garantie.
- Ce manuel d'installation est destiné à être utilisé comme une liste de contrôle; cochez les cases correspondant aux étapes d'installation afin de vous assurer que toutes les étapes sont effectuées et dans le bon ordre.
- Il est recommandé que le formulaire de configuration de PoolCOP soit utilisé pour conserver les notes de réglages, les paramètres et les remarques pendant l'installation, ce qui facilitera l'achèvement de la documentation nécessaire après installation.



NOTE :

Le PoolCOP est un système de gestion, et non pas un système de réparation. L'installateur doit vérifier que la piscine et tous les périphériques sont dans un état acceptable avant de commencer l'installation de PoolCOP.

En tant qu'installateur, si vous n'êtes pas satisfait de l'état de la piscine ou de tout autre périphérique, vous devez les faire réparer et tester préalablement à l'installation de PoolCOP.

En tant qu'installateur, assurez-vous que toute réparation est effectuée en connaissance de cause et avec le consentement du propriétaire de la piscine.

Contactez PCFR pour toutes questions et pour plus d'informations.

3.2 PREPARATION A LA PRE-INSTALLATION ET INSPECTION

L'installation d'un PoolCOP nécessite les composants et auxiliaires suivants :

- Data Control Connection Unit (DCCU)** Installée dans le local technique, généralement située à côté du coffret électrique, elle permettra de contrôler les équipements et fourni l'énergie à tous les capteurs.
- Une **sonde de température d'air** est fournie avec la DCCU. Utilisez cette sonde pour la protection antigel ou utilisez un thermostat externe.



Figure 2 - DCCU



Figure 3 - Sonde de température d'air



AVERTISSEMENT:

Si le produit est utilisé pour le dosage de produits chimiques ou le contrôle d'équipements non équipés de protection de débit, un détecteur de débit doit être installé et correctement configuré lorsque cela est nécessaire.

- Options PoolCOP Genesis :
 - **Remplissage automatique:** Le niveau d'eau est géré par une sonde de niveau située dans la piscine (généralement dans le skimmer ou le long de la ligne d'eau) et une vanne d'alimentation en eau située dans le local technique (installée sur le circuit de refoulement).
 - **Traitement d'eau intégré :**
 - **Régulation de pH :** en utilisant le dosage de pH- ou pH+.
 - **Désinfection :** régulation par ORP, contrôle par relais esclaves, dosage volumétrique et/ou d'ionisation.
 - **Contrôle et optimisation des auxiliaires:** Jusqu'à 6 relais auxiliaires permettent de contrôler d'autres équipements (éclairage, chauffage, robot, arrosage, etc.) et des équipements externes de traitement de l'eau.
 - **Détecteur de niveau dans les bidons** pour les conteneurs de liquide devant être remplis.
 - **XM8 Extension Module** disposant de 8 entrées et 8 sorties à relais pour contrôler davantage d'équipements.
 - **PoolCOP Chlorine Sensor VAC** pour l'indication et alerte sur le taux de chlore libre disponible en ppm (DPD1).
 - **Flow Switch** un détecteur de débit peut être installé pour accroître la sécurité d'opération des traitements ou des équipements le nécessitant.

Avant de commencer l'installation de PoolCop, l'installateur doit s'assurer de ce qui suit, dans un entretien avec le propriétaire de la piscine :

- L'emplacement souhaité pour la DCCU dans le local technique.
- L'emplacement souhaité pour la sonde de température d'air.
- Le remplissage de la piscine (Option Remplissage) :
 - Emplacement et cheminement du câble de la sonde niveau.
 - Cheminement de l'alimentation en eau vers l'électrovanne.
 - Emplacement souhaité pour le robinet d'arrêt.
- Le traitement d'eau (optionnel) :
 - Type de contrôle de pH.
 - Type de désinfection.
 - Type d'oxydant rémanent si nécessaire.
- Les équipements auxiliaires raccordés et contrôlés par PoolCop (optionnel).
- Le contrôle à Distance: Cheminement de câble RJ45.
- L'état de la piscine:
 - L'eau de la piscine est convenablement propre.
 - Il n'y a pas de saletés dans la piscine.
 - L'équilibre de l'eau se situe dans une zone acceptable.
 - L'état de l'installation électrique de la piscine en général et le coffret de distribution électrique, en particulier.
 - Le filtre à sable et le média filtrant sont dans un état correct.
 - S'assurer de la propreté des préfiltres des skimmers et de la pompe de filtration.
 - Bon fonctionnement de l'éclairage piscine.

Quand la pompe et le système de filtration sont en marche, l'installateur doit vérifier:

- L'état du moteur et de la pompe de filtration.
- Les éventuelles fuites sur la tuyauterie et sur le système de filtration.
- Le coefficient hydraulique du système de filtration est adapté.

Lorsqu'il est prêt pour commencer l'installation, l'installateur doit :

- Débrancher l'alimentation électrique de tous les équipements de la piscine.
- Fermer toutes les vannes et, si nécessaire, obturer toutes les entrées et sorties d'eau de la piscine.
Cela permettra d'éviter que l'eau ne s'écoule de la vanne multivoie dans le local technique lors de l'installation, et c'est particulièrement important si le niveau d'eau de la piscine est supérieur à la pompe et au filtre.

3.3 INSTALLATION DE LA DATA CONTROL CONNECTION UNIT

3.3.1 Montage de la DCCU



ATTENTION:

Utilisez uniquement les pré-perçages pour la fixation de la DCCU. Tout perçage additionnel compromet l'étanchéité, autorise la pénétration de corps étrangers, crée des dommages et annule la garantie.



ATTENTION:

La DCCU doit être placée avec les presse-étoupes et entrées de câble en bas. Un montage incorrect compromet l'étanchéité, autorise la pénétration de corps étrangers, crée des dommages et annule la garantie.



ATTENTION:

Tous les presse-étoupes non utilisés doivent être occultés avec les bouchons rouges fournis. Si aucun câble RJ45 n'est utilisé, le connecteur doit être occulté avec le capuchon fourni.



ATTENTION:

L'indice de protection est IP54.

Assurez-vous que l'unité est placée dans un lieu compatible avec ce type de protection.



ATTENTION:

Ne pincez pas le la nappe du clavier lors de la fermeture de la face avant de la DCCU. Aidez-vous d'un doigt ou d'un outil plat pour pousser la nappe à l'intérieur du coffret DCCU.

- La DCCU doit être montée:
 - A proximité du filtre(s) et pompe(s) s'ils sont contrôlés.
 - Les capteurs suivants ont des câbles de 4 m (13") qui ne peuvent ni rallongés ni raccourcis:
 - Capteur de pression d'eau:
 - Entre pompe et filtre pour les filtres fonctionnant sous pression.
 - Avant la pompe pour les filtres fonctionnant en aspiration.
 - Capteur de température d'eau:
 - Avant le système de chauffage.
 - Capteur pH+ORP:
 - Avant les points d'injection ou la cellule d'électrolyseur.
 - Le câble du détecteur de débit à une longueur de 2 m (6.6') et peut être rallongé.
 - Avec les entrées de câbles et presse-étoupes en bas.
 - Dans la mesure du possible vertical et de niveau.
 - Sécurisée. Elle est fournie avec 4 chevilles et 4 vis pour support béton. Vérifiez que la surface de montage est compatible ou utilisez des moyens de fixation compatible et répondant aux normes en vigueur.
 - Dans un lieu non excessivement exposé à la poussière.
 - Dans un lieu non exposé aux jets d'eau.

3.3.2 Raccordement électrique

Lisez 1.3 Informations importantes, consignes de sécurité et attentions avant de commencer l'installation électrique.



ATTENTION:

La norme électrique applicable est la HD60364-7-702 (déclinée en NFC15-100 en France). Il est obligatoire que votre installation respecte les critères de cette norme. Lors de l'installation de l'appareil **vous devez vous assurer de la présence d'une protection différentielle 30mA** en tête. **L'installateur devra prévoir un moyen de coupure électrique externe bipolaire** (disjoncteur, interrupteur) de manière à pouvoir assurer la maintenance de l'appareil.

Le coffret de la DCCU est fourni avec des presse-étoupes de taille PG9 (pour un diamètre externe de 3,5 mm à 8 mm, serrage 13Nm), PG11 (pour un diamètre externe de 4 mm à 10 mm, serrage 20Nm) et PG13,5 (pour un diamètre extérieur de 6 mm à 12 mm, serrage 25Nm). Les câbles doivent passer à travers des presse-étoupe de taille appropriée en fonction de leur diamètre et le presse-étoupe doit être serré pour bloquer le câble.



ATTENTION:

Assurez-vous que l'alimentation électrique est protégée contre les surcharges à 16A maximum

3.3.3 Sélection des câbles et raccordement

- Pour l'alimentation électrique de la DCCU : **03VV ou H05VV** de section **3G1.5**.
- Pour le contrôle de la pompe et auxiliaires : **H03VV or H05VV** de section **2x0.75**.
- Des câbles multiconducteurs et de section plus faible peuvent être utilisés si l'ampérage est plus bas (ex **JZ-500 12x0.5**).
- Les sections de câbles doivent répondre aux exigences des normes en vigueur.
- Raccordez le connecteur RJ45 mâle sur le passe-paroi RJ45.



Figure 4 – Ouverture de la face avant

- Connexion électrique et sélecteur de tension.

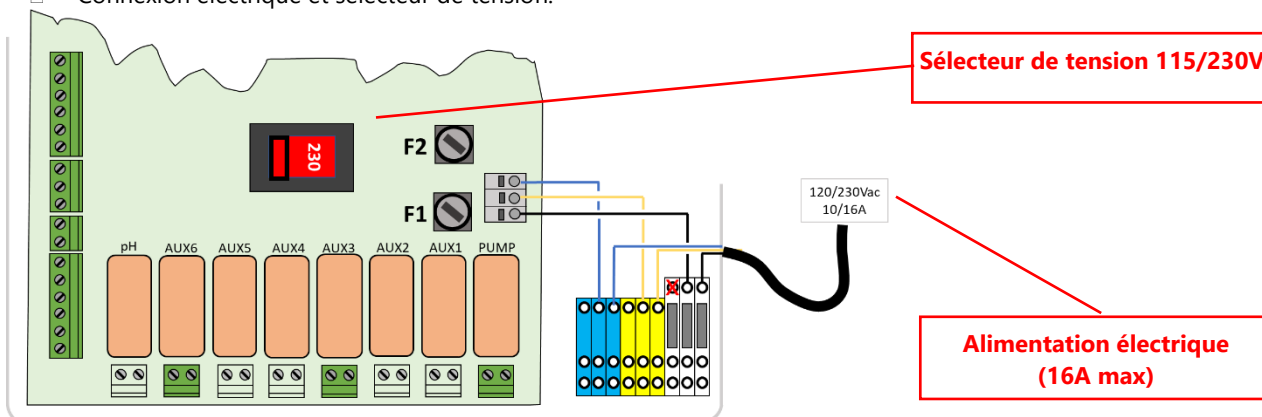


Figure 5 - Connexion électrique et sélecteur de tension

- Avant mise sous tension, vérifiez la position du commutateur 115V/220V; à gauche dans le cas d'une alimentation en 220V-240V, à droite pour le cas du 100V-120V.



ATTENTION:
Si vous utilisez du 115V pour quelque raison, les fusibles F1 et F2 doivent être remplacés par fusibles cartouche 5x20mm 315mA retardés.

- Passage des câbles dans les presse-étoupes.

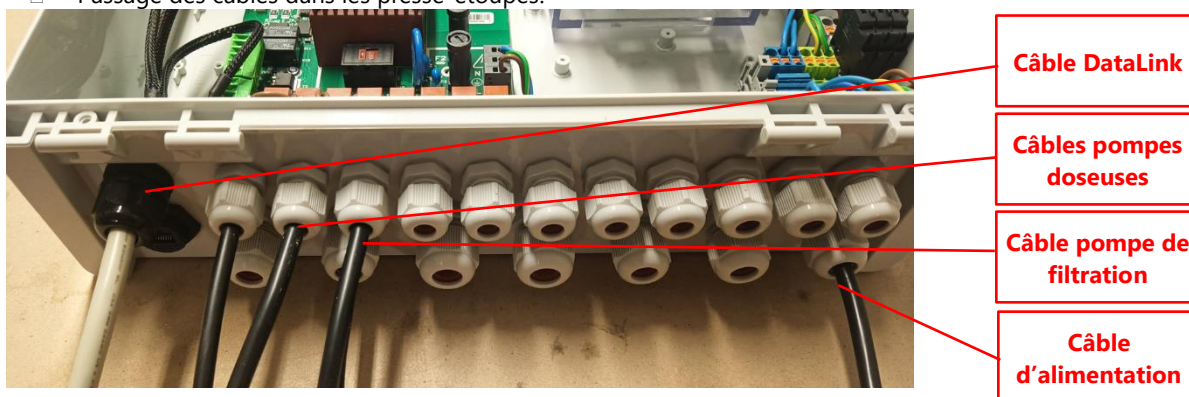


Figure 6 – Passage des câbles dans les presses-étoupes

- Utilisation des blocs de distribution d'énergie :
 - Les blocs de distribution permettent d'alimenter les équipements connectés.
 - Les Neutre (bleu) sont reliés ensemble
 - Les Protection (vert/jaune) sont reliées ensemble.
 - Les phases sont séparées de la manière suivante :

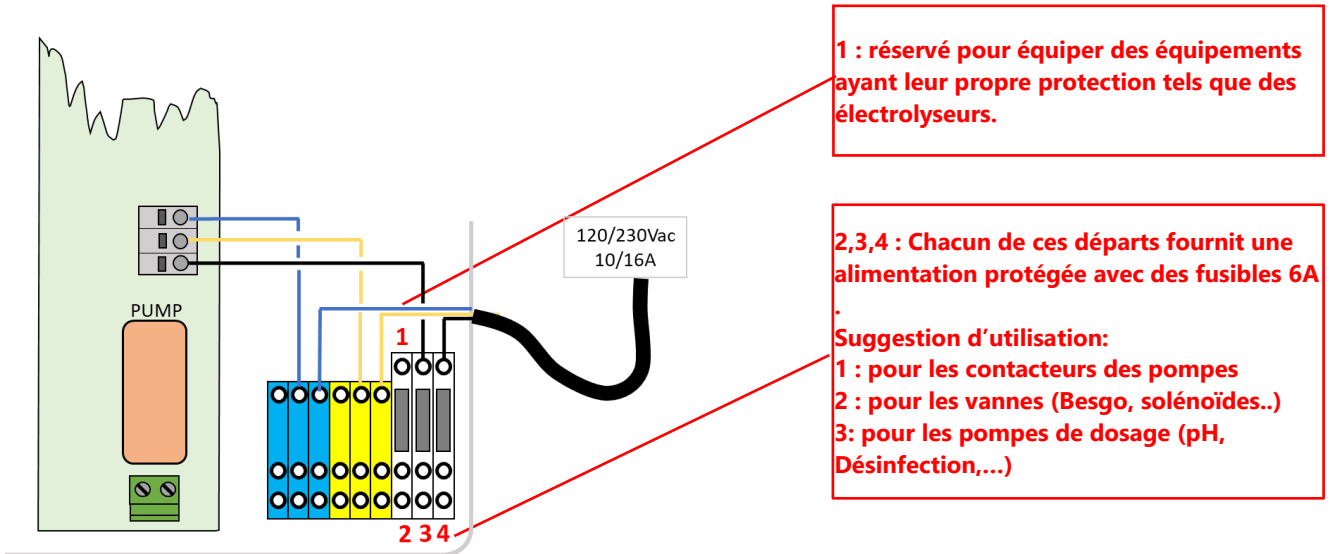


Figure 7 – Utilisation du bloc de jonction

- Raccordement des sorties relais :

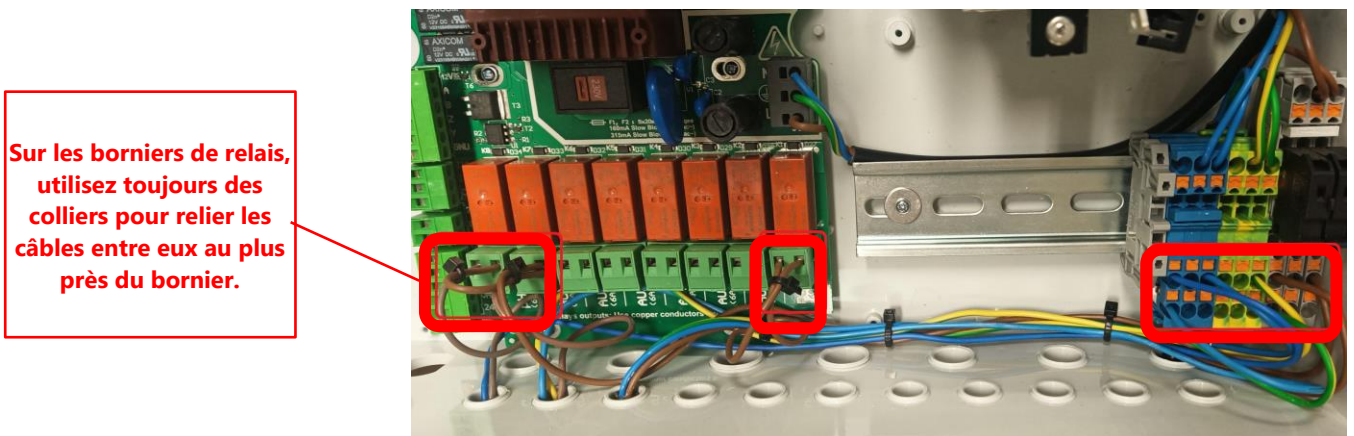


Figure 8 - Borniers de raccordement

- Le relais K1 est un relais dédié au contrôle de la pompe de filtration, et ne sera pas utilisé pour d'autres fonctions.
- Les Auxiliaires peuvent être raccordés aux relais K2 – K7.
- Voir la section appropriée de ce manuel pour les détails de raccordement.
- Passez les câbles de contrôle des auxiliaires au travers d'un presse-étoupe de dimension appropriée de la DCCU.
- Utilisez un embout sur les câbles souples.



AVERTISSEMENT:
Toujours bloquer les extrémités du câble le plus près possible du connecteur.

Fonction	Relais	Relais	Connecteur	Puissance	Exemples d'utilisation
Pompe contrôle primaire	PUMP	K1	J6	6A/230V	Contrôle de la pompe avec un contacteur. en mode SS_PMP ce relais n'est pas utilisé.
AUX ou pompe VS	Aux1	K2	J6	6A/230V	Éclairage, etc.
AUX ou pompe VS	Aux2	K3	J6	6A/230V	Contrôle de pompe à Chaleur, etc.
AUX ou pompe VS	Aux3	K4	J6	6A/230V	Surpresseur robot, etc.
AUX	Aux4	K5	J19	6A/230V	Éclairage Jardin, Arrosage, etc.
AUX ou vanne égout	Aux5	K6	J19	6A/230V	Équipement de traitement d'eau, etc.
AUX ou Regul ORP	Aux6	K7	J19	6A/230V	Équipement de traitement d'eau, etc. Ce relais est dédié à l'ORP intégré, si installé.
Regul pH	pH	K8	J19	6A/230V	Contrôle de pH (fonction intégrée)

Table 1 Relais et puissances



AVERTISSEMENT :
Ne dépassez jamais la puissance nominale.
Conformez-vous toujours aux normes et aux besoins d'installation.



ATTENTION :
Si vous n'êtes pas sûr de la puissance nominale, contactez le distributeur de l'appareil auxiliaire pour confirmation avant tout raccordement.



AVERTISSEMENT
Le courant max en 12VDC est de 100mA. Le courant max en 24VAC est de 450mA.

3.3.4 Raccordement d'une pompe mono-vitesse

- Déconnectez l'alimentation de la pompe de l'équipement existant.
- Débranchez le programmateur de la pompe, ou supprimez-le le cas échéant, en notant les fils qui sont reliés à la pompe et à sa protection.
- Raccordez le circuit de commande de la pompe au relais K1 (repéré « **PUMP** ») sur le connecteur J6.



ATTENTION :
Ceci est un relais dédié et ne doit être utilisé que pour la pompe de filtration.



ATTENTION :
Une pompe triphasée nécessitera un contacteur de pompe séparé; ce relais va être contrôlé via le relais K1 POMPE.

- Pour le raccordement d'une **pompe monophasée**, il est recommandé que la pompe de filtration ait une alimentation et une protection indépendantes, et que le relais K1 PUMP soit utilisé pour contrôler le contacteur de pompe.

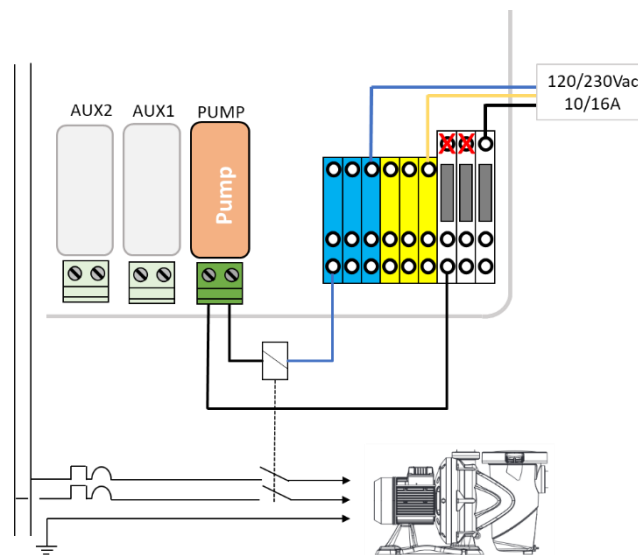


Figure 9 - Raccordements pompe monophasée

- Pour le raccordement d'une **pompe triphasée**, la pompe possèdera une alimentation indépendante, et le relais K1 PUMP sera utilisé pour contrôler le contacteur triphasé de la pompe.

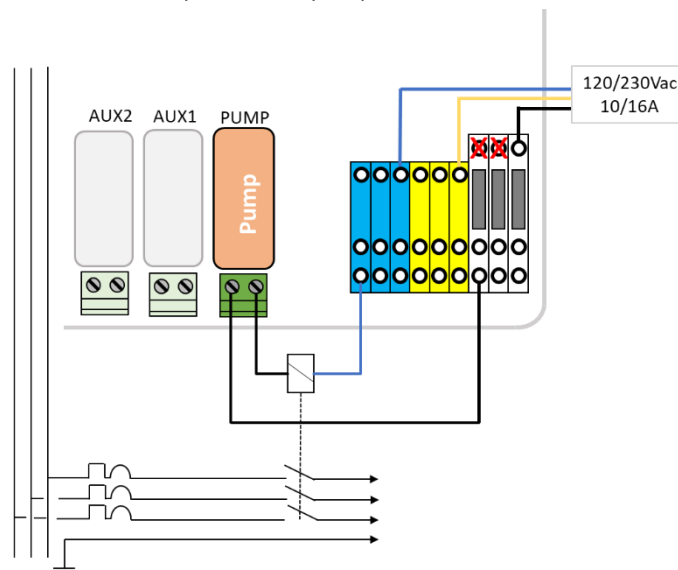


Figure 10 - Raccordements pompe triphasée

3.3.5 Raccordement d'une pompe à vitesse variable

NOTE :
 Voir le GUIDE POMPES A VITESSE VARIABLE pour plus de détail sur la compatibilité, le raccordement, le contrôle et la programmation.



AVERTISSEMENT
 Le courant max en 12VDC est de 100mA. Le courant max en 24VAC est de 450mA.
 Conformez-vous aux normes applicables.



3.3.5.1 Pentair IntelliFlo VSD/VSF (avec IntelliComm ou IntelliComm II)

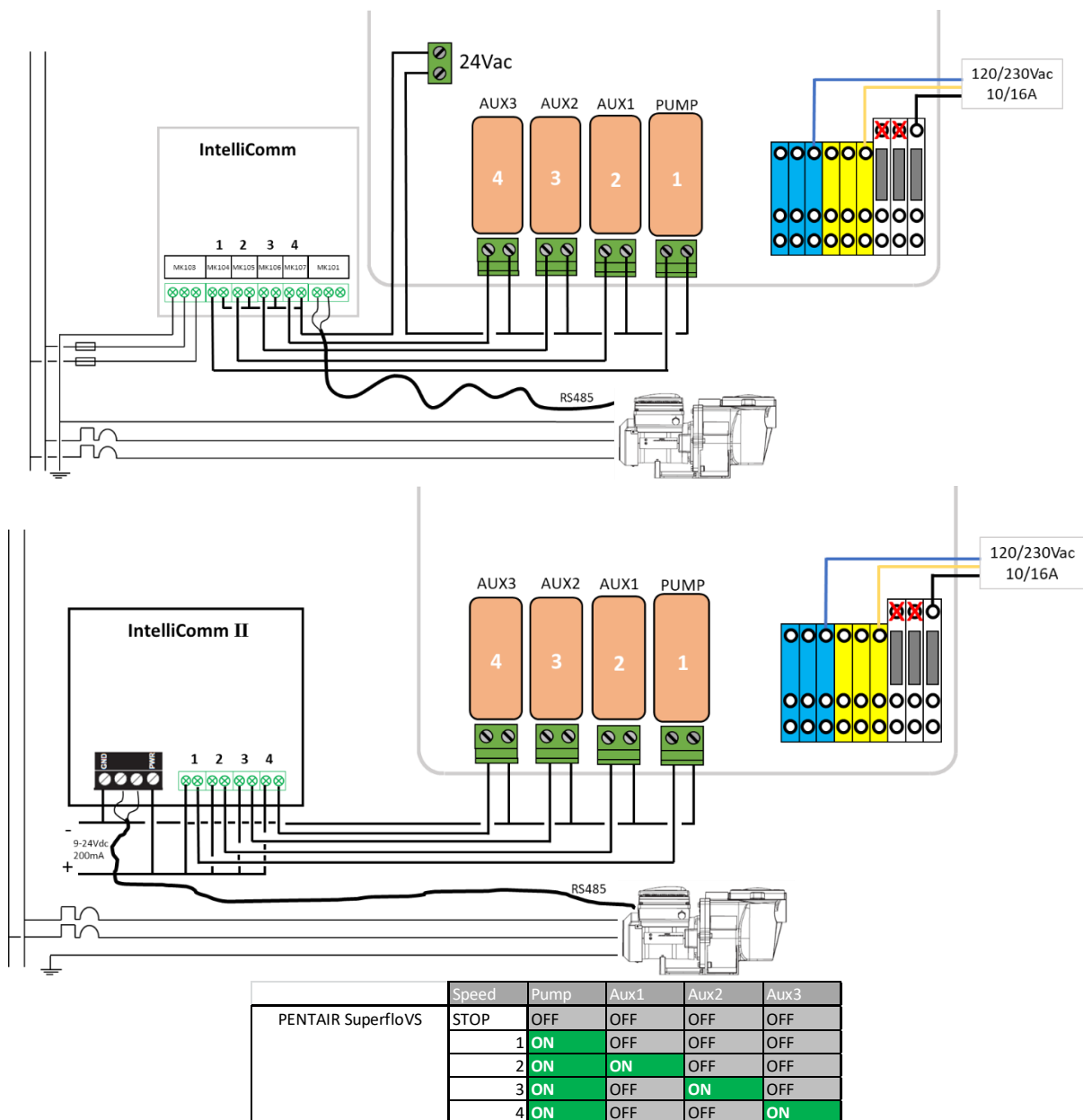


Figure 11 - Pentair IntelliFlo VSD/VSF avec IntelliComm ou IntelliComm II

3.3.5.2 Pentair IntelliFlo3 VSF

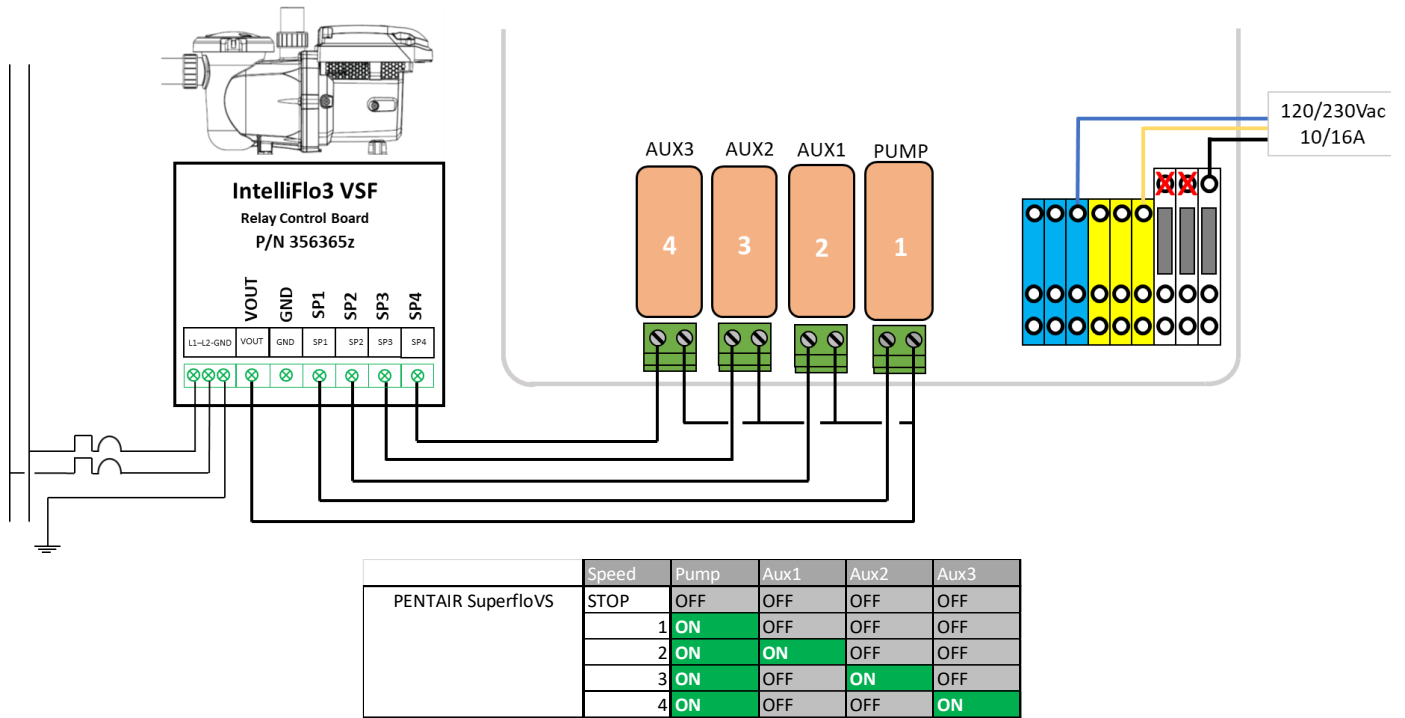
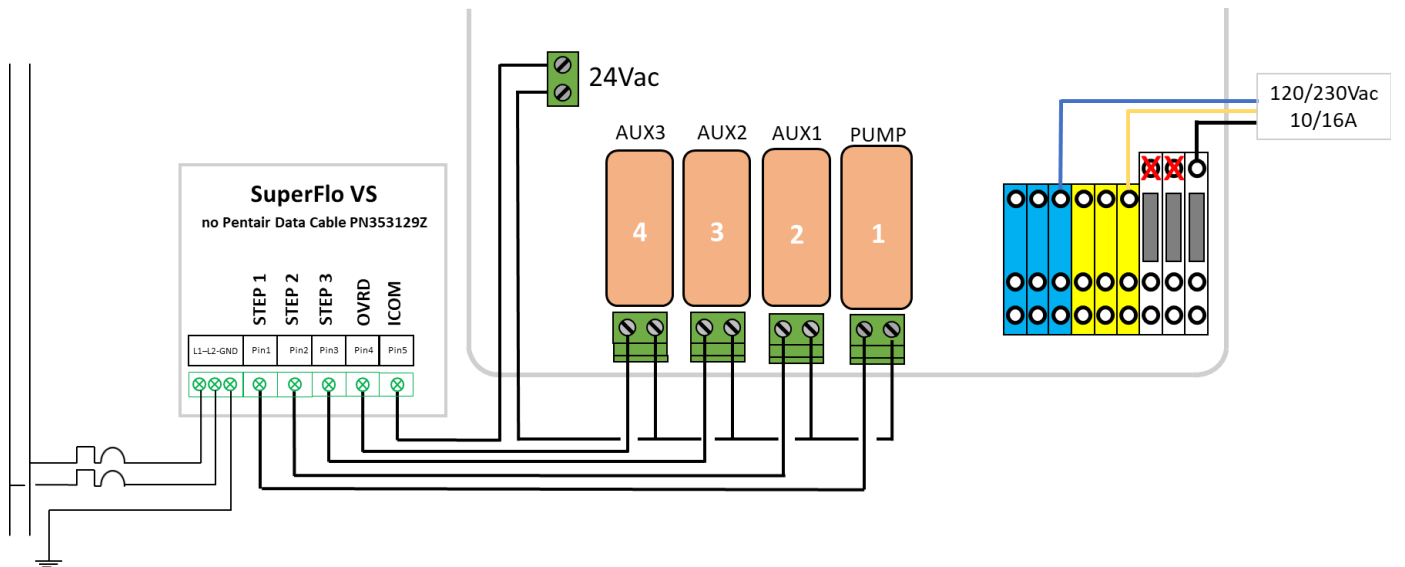


Figure 12 - Pentair IntelliFlo3 VSF

3.3.5.3 Pentair SuperFlo VS/VS2



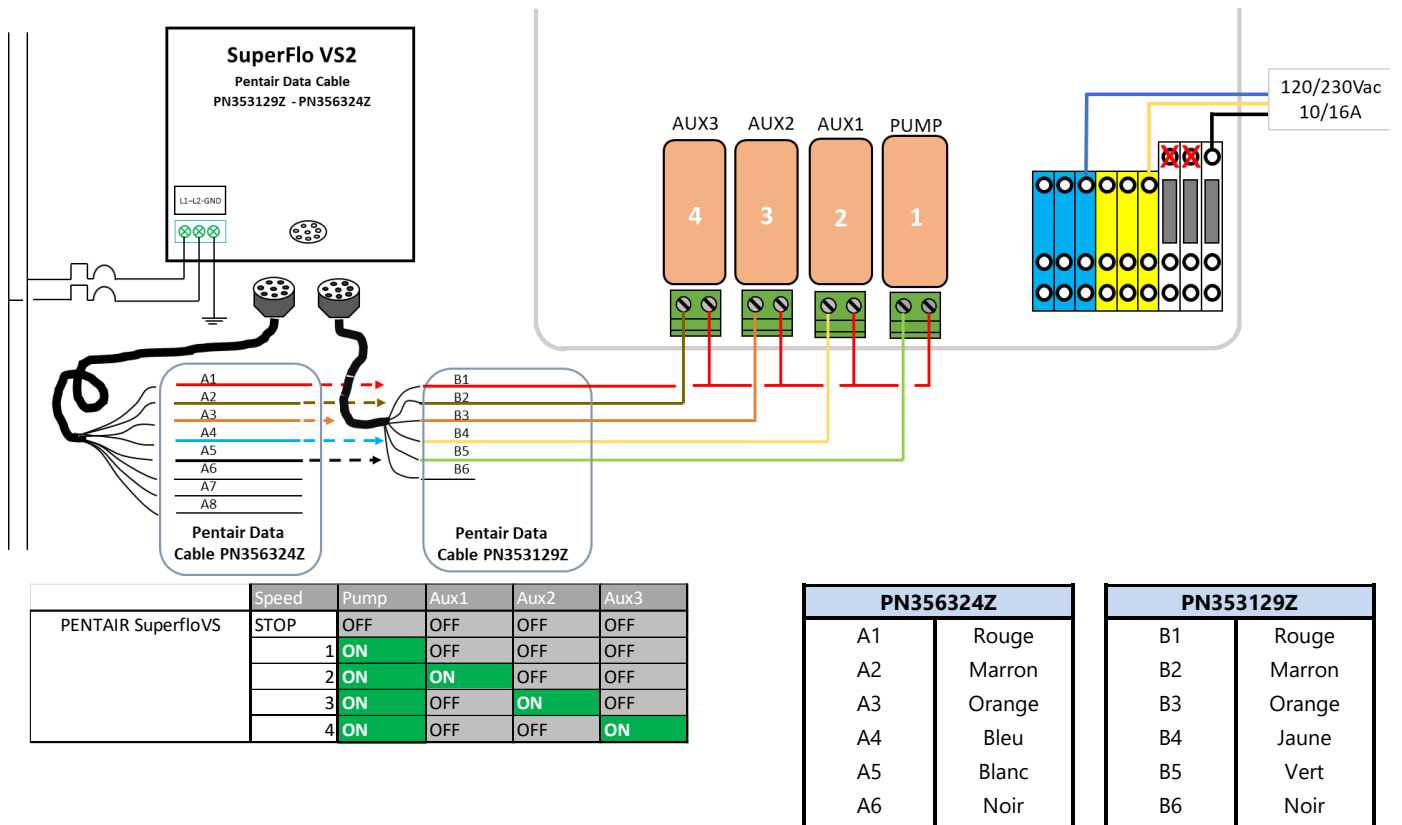


Figure 13 - Pentair SuperFlo VS/VS2

3.3.5.4 Hayward EcoStar

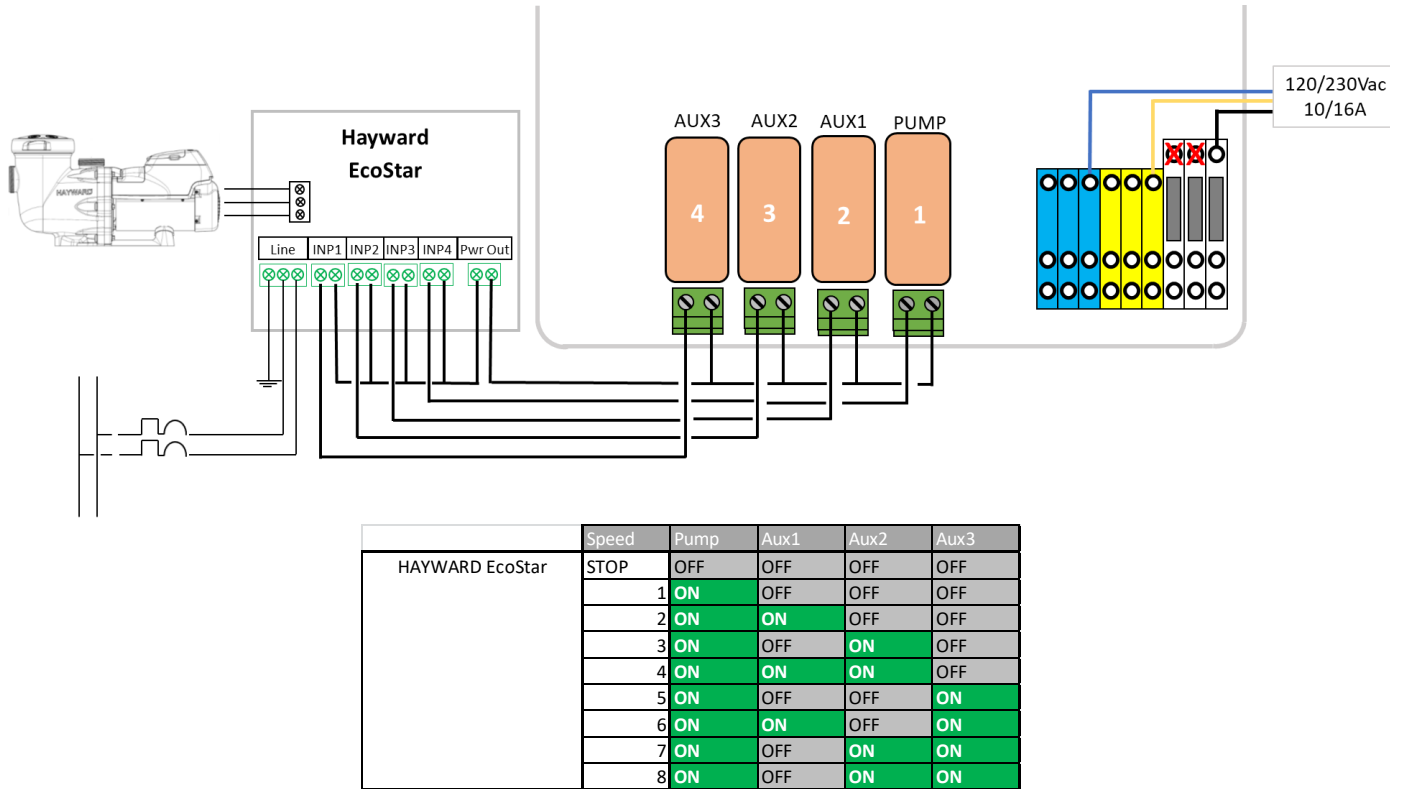


Figure 14 - Hayward Eco Star

3.3.5.5 Hayward gamme VSTD

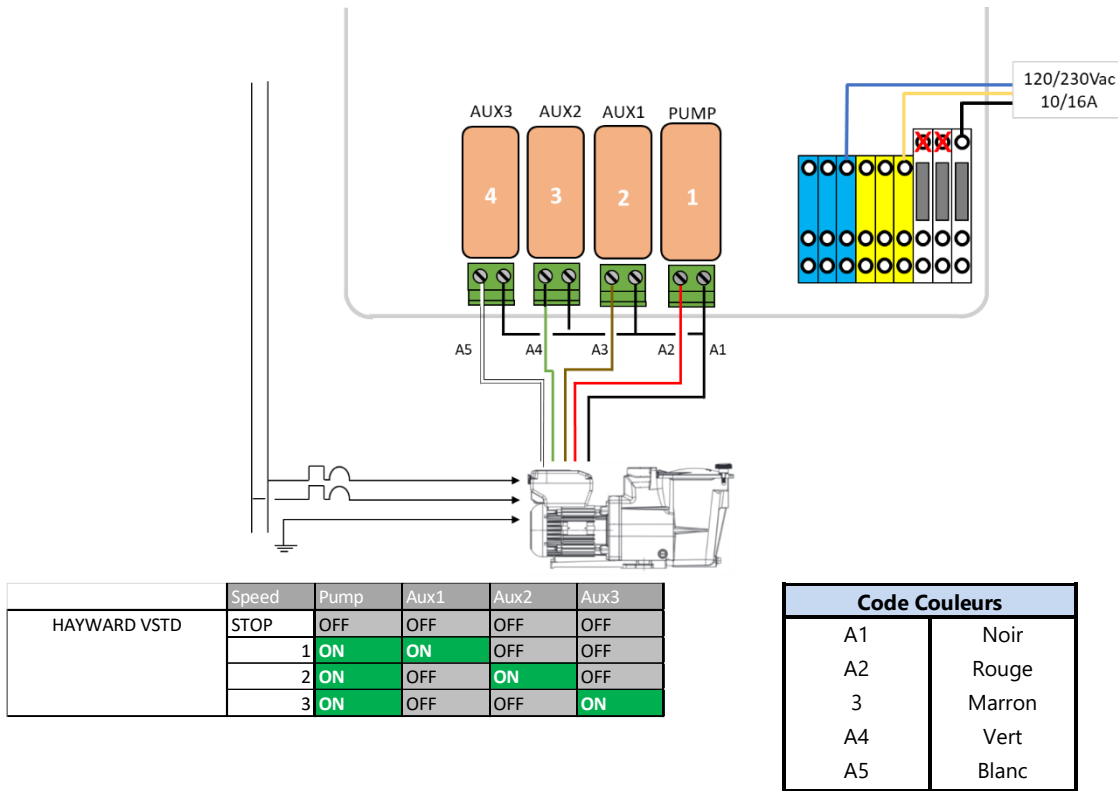


Figure 15 - Hayward gamme VSTD

3.3.5.6 Speck BADU Eco Touch, ACIS VIPool MKB VS

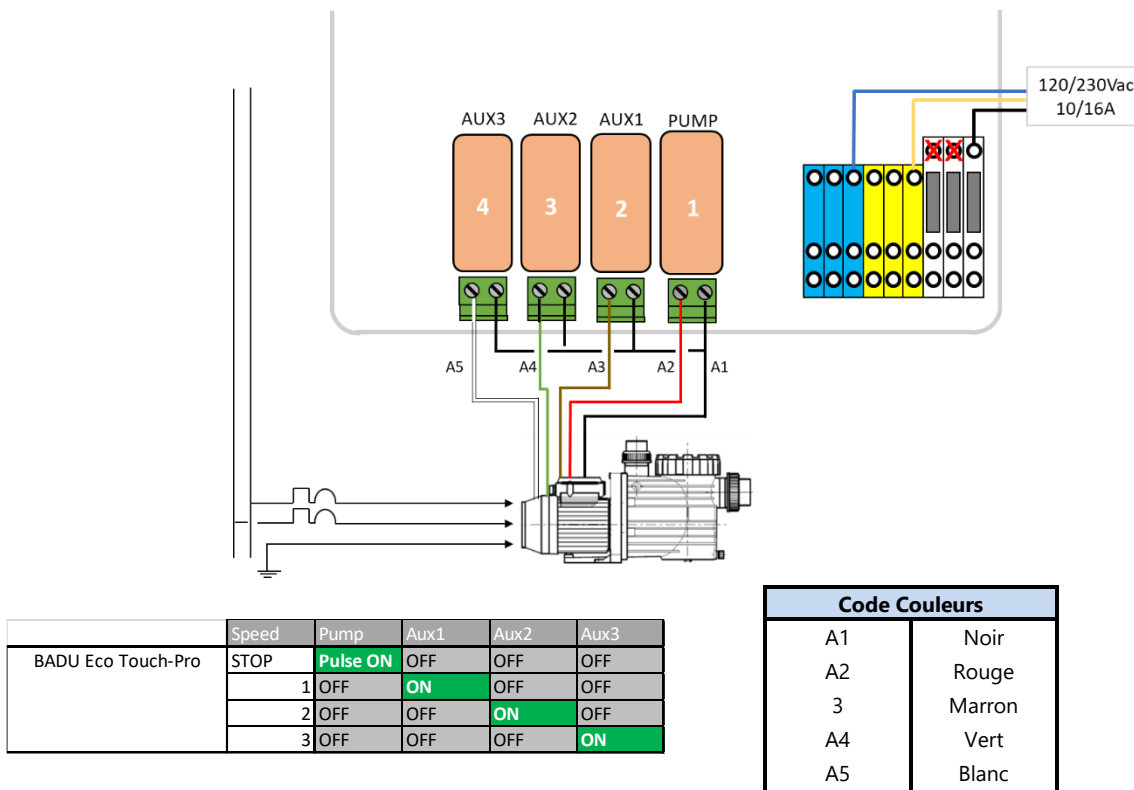


Figure 16 - BADU Eco Touch

3.3.5.7 Speck BADU 90 Eco Motion

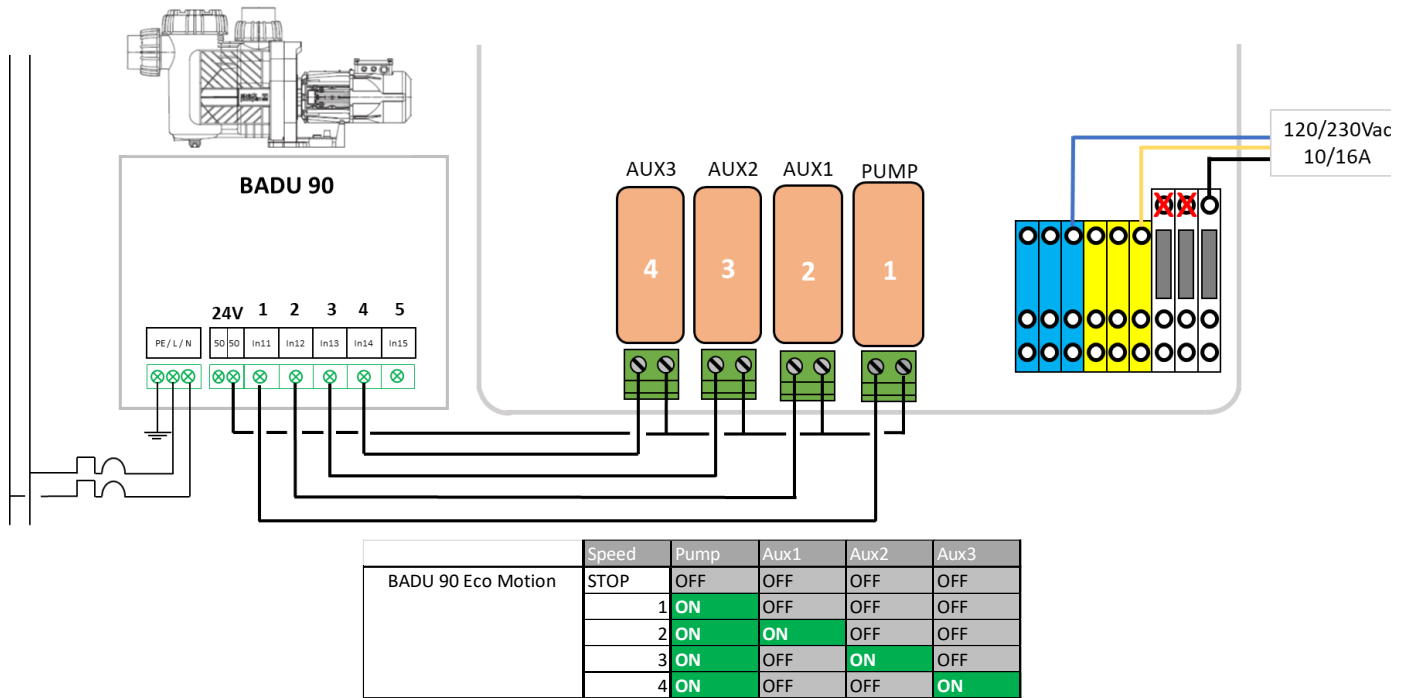


Figure 17 - Speck Badu Eco Motion

3.3.5.8 Zodiac FloProVS

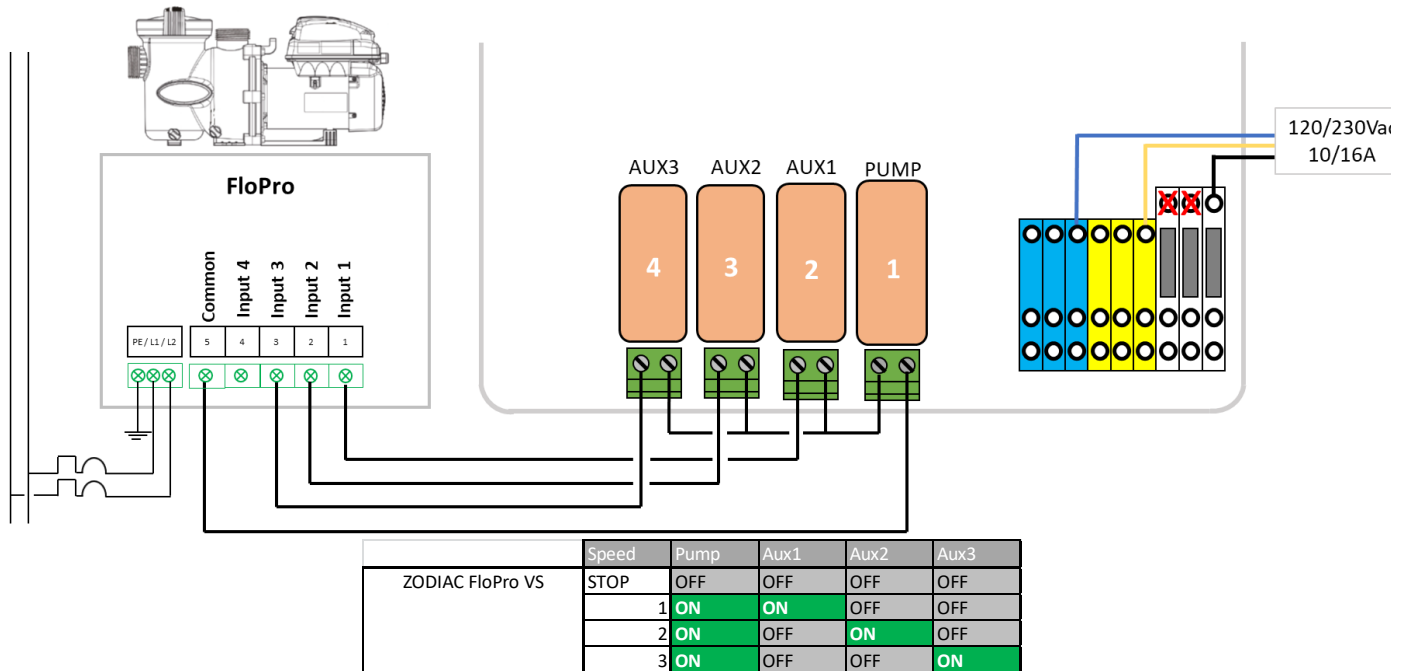
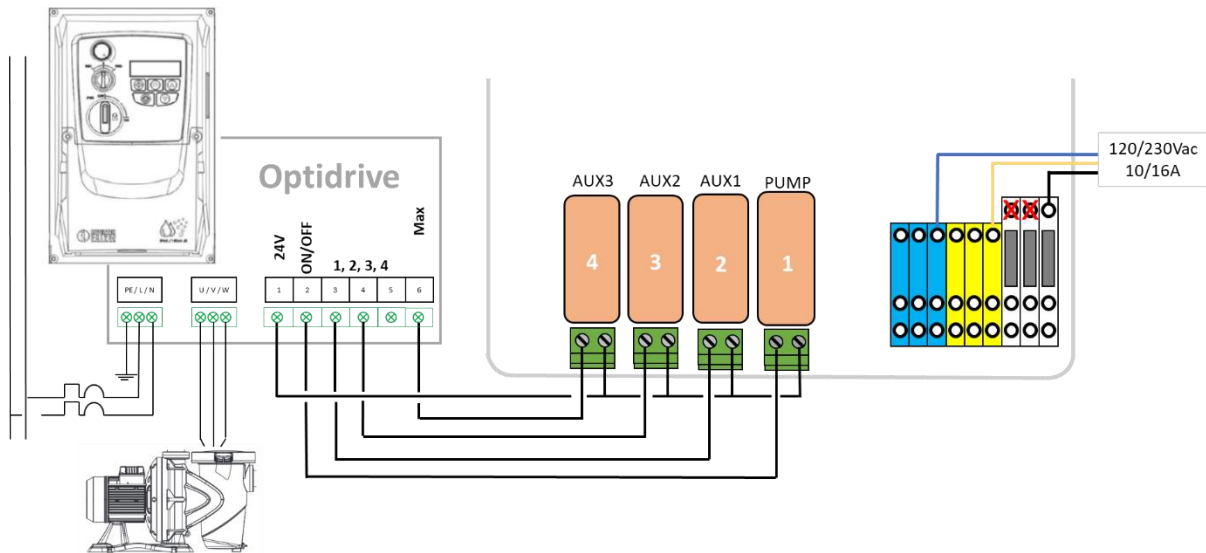


Figure 18 - Zodiac FloPro VS

3.3.5.9 Variateur de vitesse Inverter Optidrive e²



	Speed	Pump	Aux1	Aux2	Aux3
INVERTEK OPTIDRIVE	STOP	OFF	OFF	OFF	OFF
	1	ON	OFF	OFF	OFF
	2	ON	ON	OFF	OFF
	3	ON	OFF	ON	OFF
	4	ON	ON	ON	OFF
	5	ON	OFF	OFF	ON

Figure 19 - Intertek Optidrive e2 Inverter

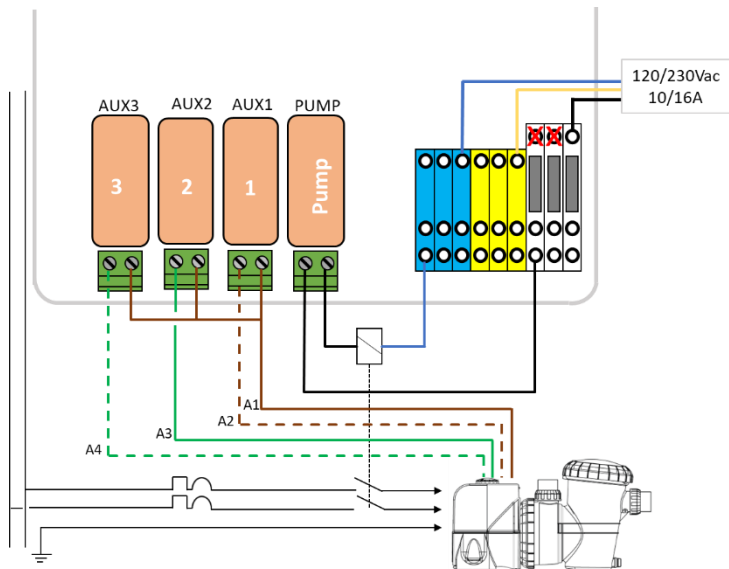
3.3.5.10 Combinaison binaire

Cette option n'est pas liée à une pompe spécifique mais peut être utilisée pour contrôler plusieurs pompes mono vitesses.

	Speed	Pump	Aux1	Aux2	Aux3
Binary Combination	STOP	OFF	OFF	OFF	OFF
	1	ON	OFF	OFF	OFF
	2	ON	ON	OFF	OFF
	3	ON	OFF	ON	OFF
	4	ON	ON	ON	OFF
	5	ON	OFF	OFF	ON
	6	ON	ON	OFF	ON
	7	ON	OFF	ON	ON
	8	ON	ON	ON	ON

Figure 20 - Combinaison binaire

3.3.5.11 Davey ProMaster VSD400

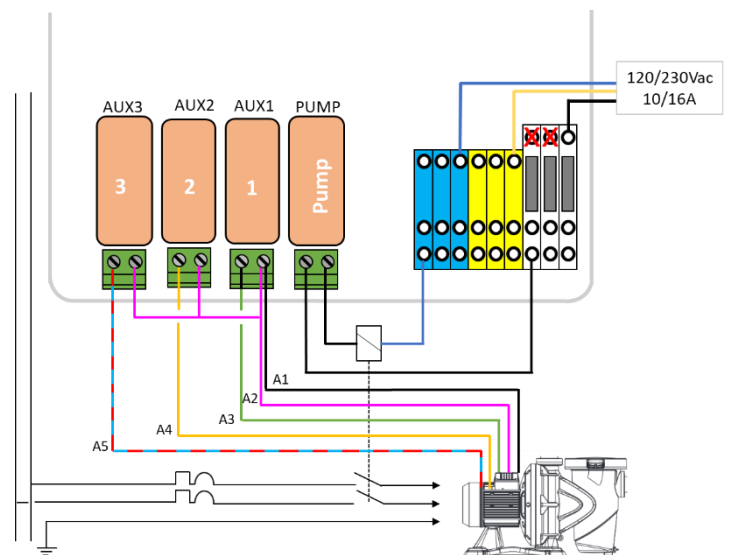


	Speed	Pump	Aux1	Aux2	Aux3
DAVEY ProMaster VSD	STOP	OFF	OFF	OFF	OFF
	1(33%)	ON	OFF	OFF	ON
	2(50%)	ON	OFF	ON	OFF
	3(67%)	ON	ON	OFF	ON
	4(83%)	ON	ON	ON	OFF
	5(100%)	ON	ON	OFF	OFF
BCKWSH	ON	OFF	ON	ON	ON

Code Couleurs		Pin
A1	Marron	8
A2	Marron/Blanc	7
A3	Orange ou Vert	6
A4	Orange/Blanc ou Vert/Blanc	3

Figure 21 - Davey ProMaster VSD400

3.3.5.12 DAB E.SWIM-E.PRO



	Speed	Pump	Aux1	Aux2	Aux3
DAB E.SWIM	STOP	OFF	OFF	OFF	OFF
	1	ON	OFF	OFF	OFF
	2	ON	ON	OFF	OFF
	3	ON	OFF	ON	OFF
4	ON	OFF	OFF	ON	

Code Couleurs		Pin
A1	Noir	3
A2	Rose	6
A3	Vert	7
A4	Jaune	8
A5	Bleu/Rouge	11

Figure 22 - DAB E.SWIM-E.PRO

3.3.5.13 AQUAGEM iSAVER+, Inverpro, Inverstar, ACIS Varipool, CF Vitalia VS

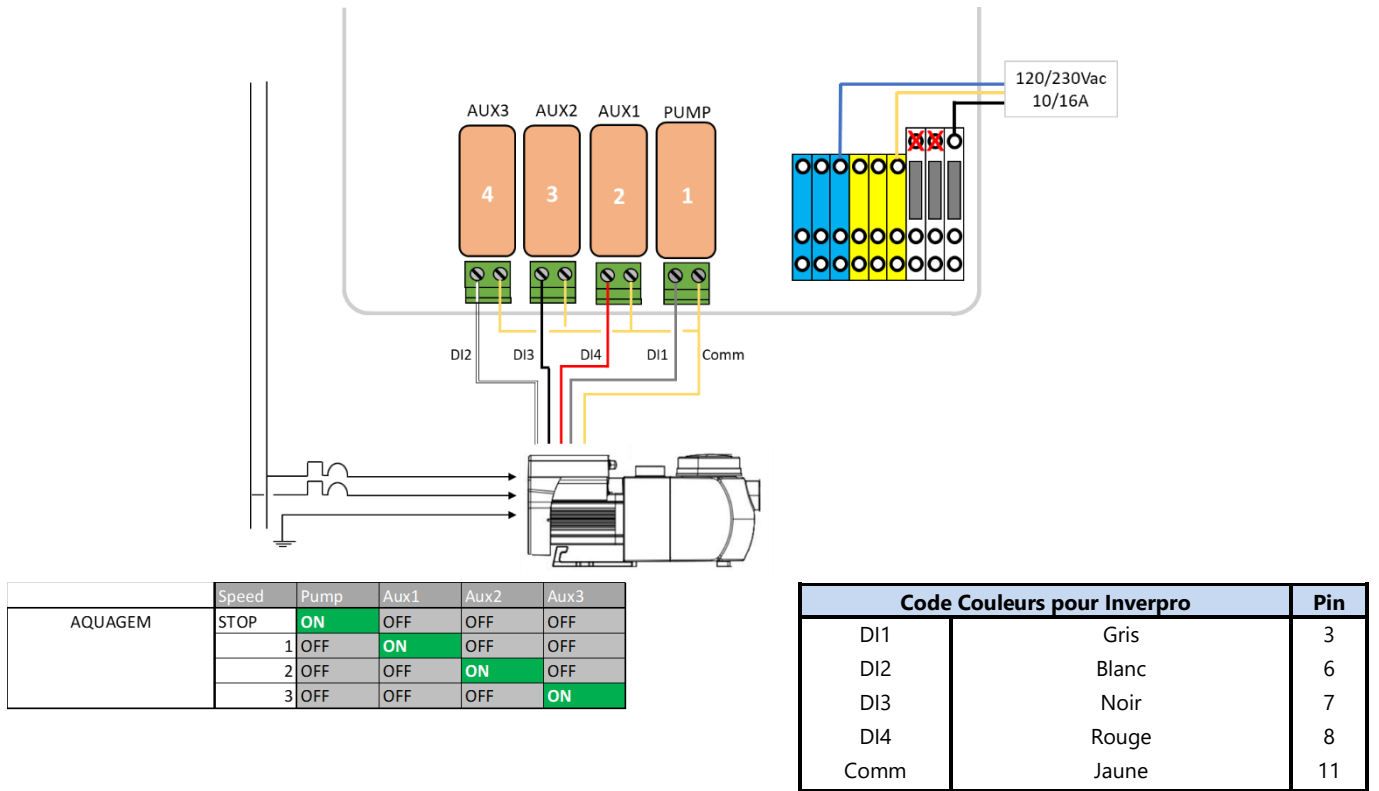


Figure 23 - AQUAGEM iSAVER+, Inverpro, Inverstar, ACIS Varipool, CF Vitalia VS

3.3.5.14 SACI [e]pool, [e]joy

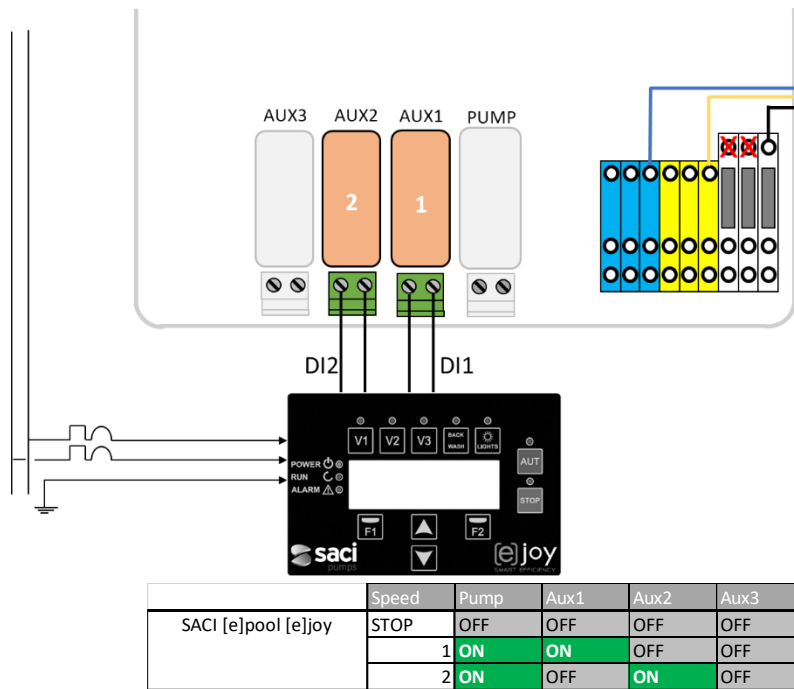
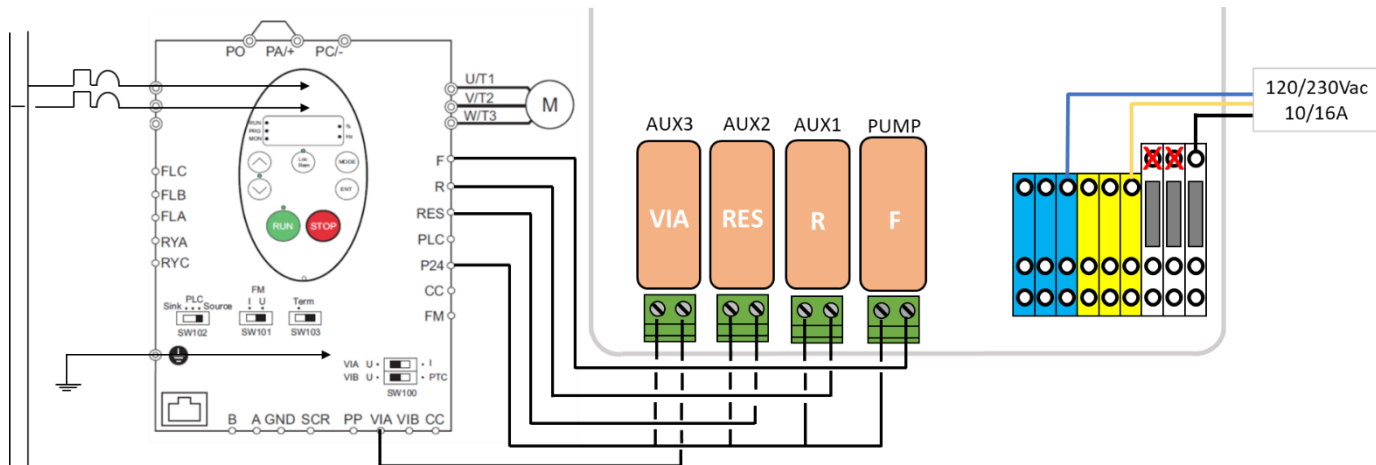


Figure 24 - SACI [e]pool, [e]joy

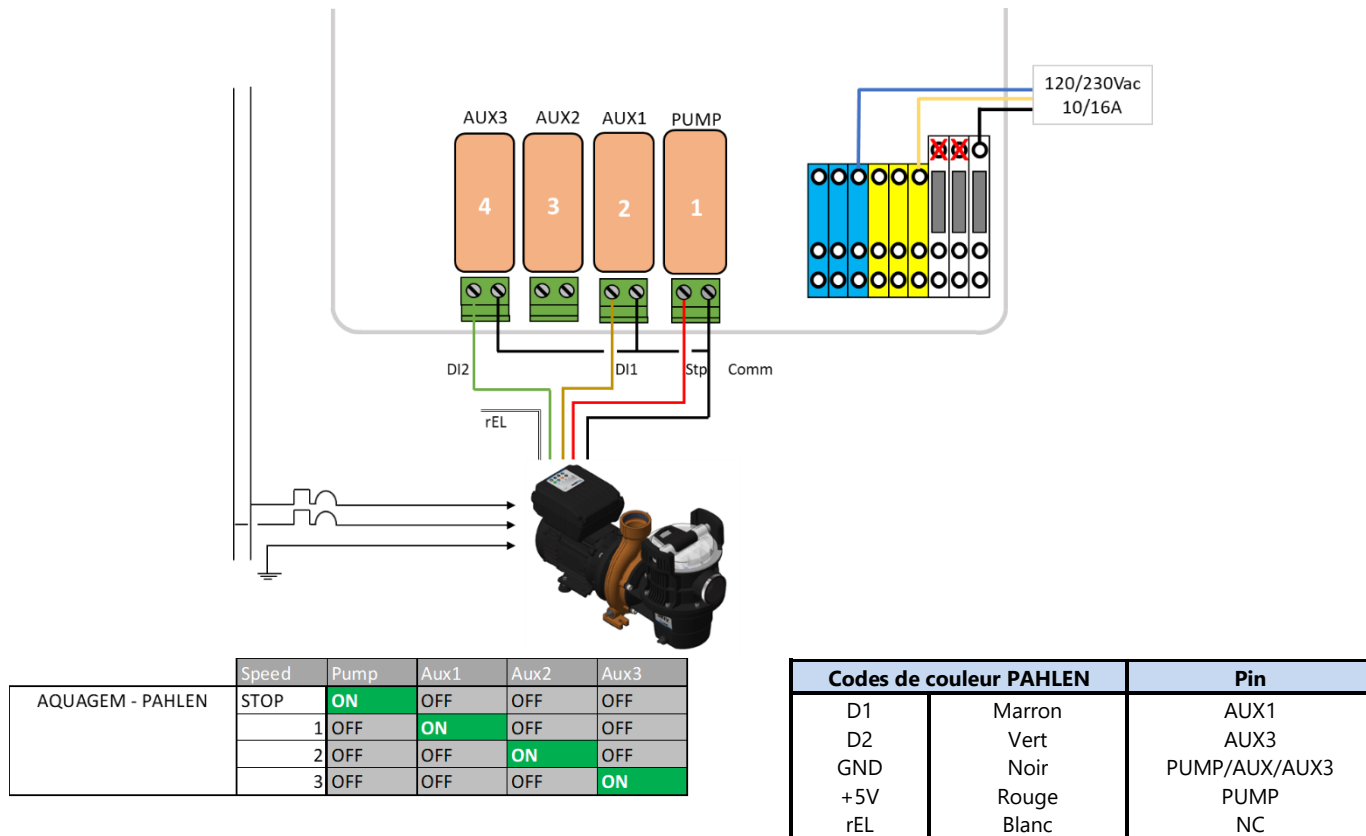
3.3.5.15 SCHNEIDER Altivar ATV212



	Speed	Pump	Aux1	Aux2	Aux3
SCHNEIDER ATV212	STOP	OFF	OFF	OFF	OFF
	1	ON	ON	OFF	OFF
	2	ON	OFF	ON	OFF
	3	ON	ON	ON	OFF
	4	ON	OFF	OFF	ON
	5	ON	ON	OFF	ON
	6	ON	OFF	ON	ON
	7	ON	ON	ON	ON

Figure 25 - SCHNEIDER Altivar ATV212

3.3.5.16 PAHLEN EcoVISE, EcoFloVISE



	Speed	Pump	Aux1	Aux2	Aux3
AQUAGEM - PAHLEN	STOP	ON	OFF	OFF	OFF
	1	OFF	ON	OFF	OFF
	2	OFF	OFF	ON	OFF
	3	OFF	OFF	OFF	ON

Codes de couleur PAHLEN	Pin
D1	Marron
D2	Vert
GND	Noir
+5V	Rouge
rEL	Blanc
	AUX1
	AUX3
	PUMP/AUX/AUX3
	PUMP
	NC

Figure 26 – PAHLEN EcoVISE, EcoFloVISE

3.4 INSTALLATION DE BASE

3.4.1 Capteurs de pression et de température d'eau

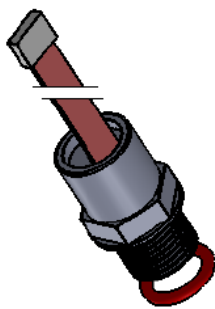
Les capteurs doivent être installés pour surveiller l'amorçage de la pompe, informer sur le colmatage du filtre et, le cas échéant, empêcher l'injection de produits chimiques. Le capteur de pression est situé soit:

- Entre pompe et filtre pour filtres sous pression.
- Dans la conduite d'aspiration de la pompe pour les filtres placés à l'aspiration.

Si une pression insuffisante et/ou aucun débit n'est détecté, l'injection de pH est inhibée, la désinfection est inhibée et tous les auxiliaires asservis à la pompe de filtration sont arrêtés. Toutes ces fonctions redémarreront automatiquement dès que la pression et/ou le débit sera rétabli. L'installateur doit s'assurer que le capteur réagira correctement en cas de:

- Perte d'amorçage (pas de pression).
- Obstruction des tuyaux (haute pression).

Le capteur de température de l'eau doit être installé pour ajuster le point de consigne de contrôle du pH et contrôler le système de chauffage. Il doit être installé dans n'importe quelle partie de l'installation en contact direct avec l'eau de la piscine et de préférence non exposé à la lumière directe du soleil.



Fourni

Figure 27 - Capteur de pression



Fourni

Figure 28 - Capteur de température d'eau

Les capteurs de pression et de température doivent être:

- Installé avant l'injection de produits chimiques ou la cellule de l'électrolyseur.
- L'utilisation de ruban PTFE permettra d'assurer l'étanchéité.

3.4.1.1 Dans la tuyauterie

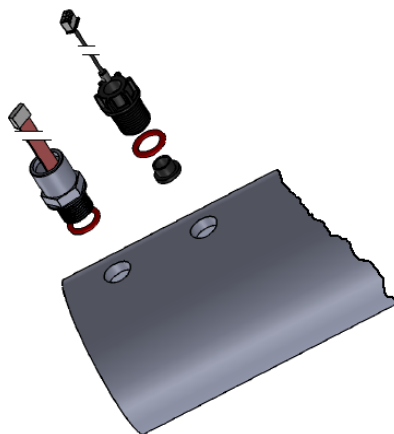
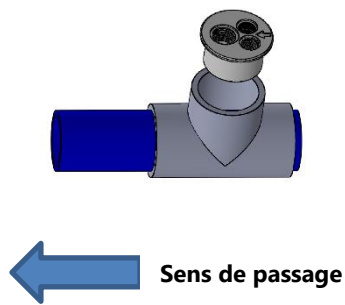


Figure 29 - Capteurs vissés sur tuyauterie 3"

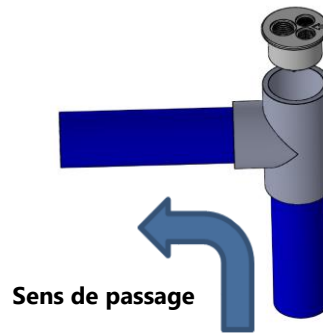
Les capteurs de pression et de température doivent être:

- Installé dans les trous filetés M17x1,5 sur la tuyauterie. Il est recommandé d'utiliser la même section de tuyau de 3 pouces identique à celle du capteur d'analyse de l'eau (voir 3.5.2 Installation de la sonde analyse d'eau).
- Monté sur un tuyau horizontal.

3.4.1.2 Avec une chambre d'analyse



**Figure 30 -
Chambre d'analyse horizontale**



**Figure 31 -
Chambre d'analyse verticale**

La Chambre d'analyse doit être:

- Collé sur un té PVC 63mm.
- Placée soit :
 - Dans une partie horizontale de la tuyauterie (voir Figure 30).
 - Dans une partie verticale de la tuyauterie avec circulation ascendante (voir Figure 31).
- Avec le sens de passage comme indiqué sur la cellule.

Installation du capteur de pression et de température:

- Sur un perçage fileté M17x1,5
- Montés verticalement.

3.4.1.3 Raccordement des sondes de pression et température d'eau

- Le câble du capteur de pression d'eau doit être acheminé à travers un presse-étoupe et doit être connecté à J7 sur la carte Connection SE Data.
- Le câble du capteur de température d'eau doit être acheminé à travers un presse-étoupe et doit être connecté à JP2 sur la carte SE Data.

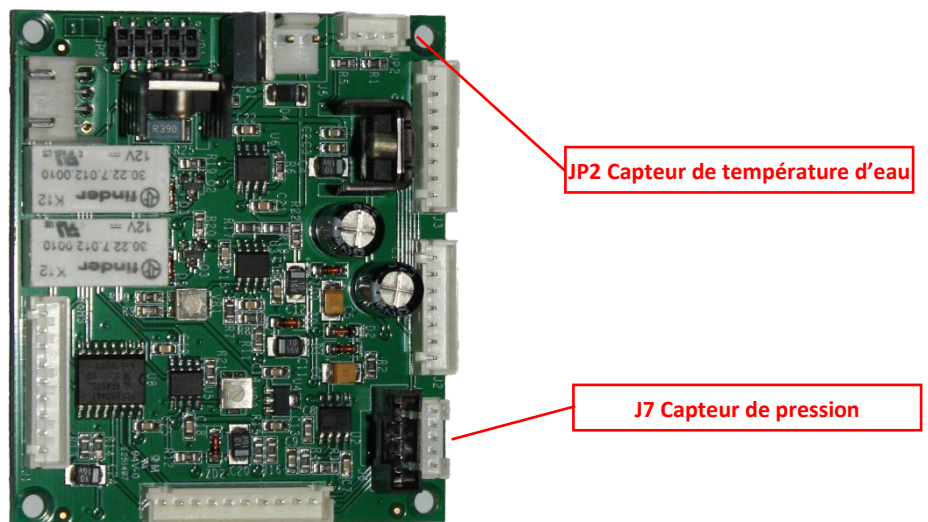


Figure 32 - Raccordement des sondes de pression et température d'eau

- Test de bon fonctionnement:
 - Dans **CONTRÔLE MANUEL, POMPE**, démarrez la pompe, attendez l'amorçage et la stabilisation de circulation d'eau.
 - Sur l'écran principal, vérifiez les indications de pression et de température.

3.4.2 Sonde de température d'air

Le capteur de température de l'air optionnel mesure la température de l'air extérieur, l'affiche à l'écran et est utilisé pour la protection antigèle si elle est configurée dans le menu **DONNEES PISCINE**.

- Coupez toute alimentation électrique de la piscine et des systèmes.
- Éteignez l'appareil et ouvrez la DCCU.
- Faites passer le capteur et le câble via un presse-étoupe et placez le à un endroit où la température de l'air extérieur est représentative de la température réelle à laquelle la surface de la piscine est exposée. Fixez le câble du capteur de manière appropriée.
- Raccordez le capteur de température d'air sur J27.

J27 Capteur de température d'air

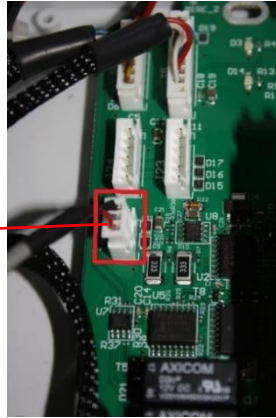


Figure 33 - Capteur de température d'air sur J27



ATTENTION :

Conservez une distance minimum de 10 cm entre le câble de la température d'air et tous les autres câbles de puissance véhiculant du 220V/380V afin d'éviter tout problème de perturbation lié au couplage capacitif.

- Fermez le couvercle de la DCCU, en veillant à ne pas pincer la nappe. Utilisez un doigt (ou un outil plat) pour guider la nappe durant la fermeture, afin d'éviter tout dommage (voir les images ci-dessous).

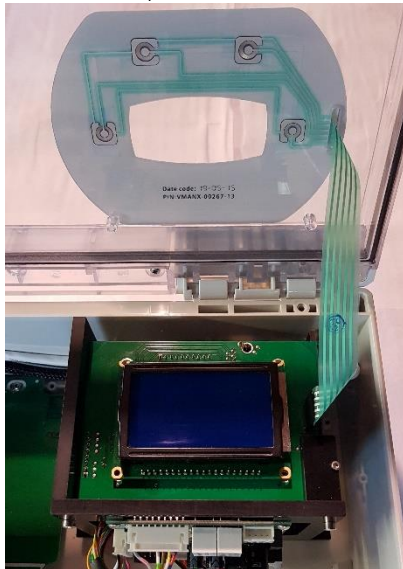


Figure 34 - Nappe clavier



Figure 35 - Guidage de la nappe clavier



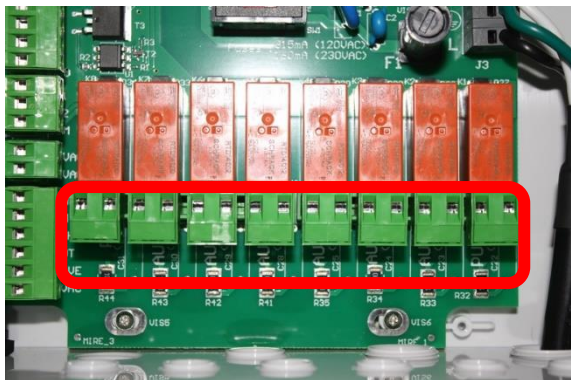
ATTENTION:

Ne pincez pas la nappe du clavier lors de la fermeture du couvercle. Aidez-vous de votre doigt ou d'un outil plat pour guider la nappe.

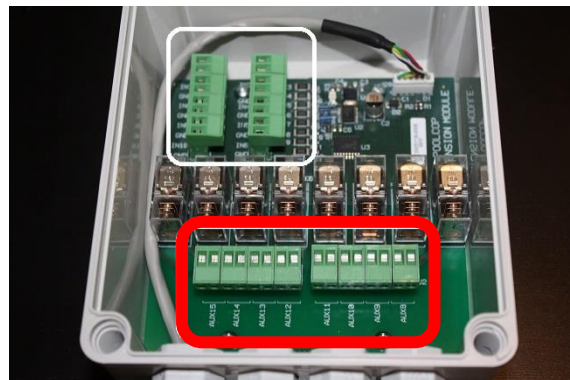
- Mettez l'appareil en marche.
- Vérifiez l'affichage de la température d'air sur l'écran de la DCCU.

3.4.3 Raccordement de sorties relais

Un relais auxiliaire agit comme commutateur de la même manière qu'un commutateur mécanique ou une minuterie.



Bornier relais dans la DCCU



Bornier relais dans l'XM8

Figure 36 - Branchement des sorties relais

- Les relais auxiliaires peuvent contrôler les équipements auxiliaires de la piscine, tels que les lumières, le chauffage, les nettoyeurs de piscine, etc.
- L'auxiliaire **Aux7** est dédié au contrôle du pH.
- Si la régulation ORP est installée, **Aux6** est dédié au Contrôle de la désinfection.
- Avec un XM8 et la fonction couverture installée, **Aux14** est dédié à l'ouverture de la couverture, Aux15 à sa fermeture.
- Avec un XM8 et la fonction NCC installée, **Aux13** est dédié au contrôle de la pompe de la nage à contre-courant.

Chaque relais auxiliaire a son propre timer, programmé dans le menu **AUXILIAIRES** PoolCop. Les relais auxiliaires peuvent recevoir un nom par défaut ou un nom personnalisé dans la liste disponible. Les relais peuvent être asservis à la pompe.

3.4.3.1 Instructions de raccordement



AVERTISSEMENT:
Ne dépassez jamais la puissance nominale.
Le courant admissible en 12Vdc est 100mA. en 24Vac, il est de 450mA.
Respectez toujours les normes en vigueur.

- Utilisez un câble multiconducteurs pour connecter les circuits auxiliaires aux relais auxiliaires (Aux1 à Aux6) de la DCCU.
- Le relais auxiliaire fonctionne de la même manière qu'une minuterie mécanique.
- Les fils doivent être connectés sur les connecteurs J6 / J19 (DCCU) ou J1 / J2 (XM8) (Figure 36 - Branchement des sorties relais)

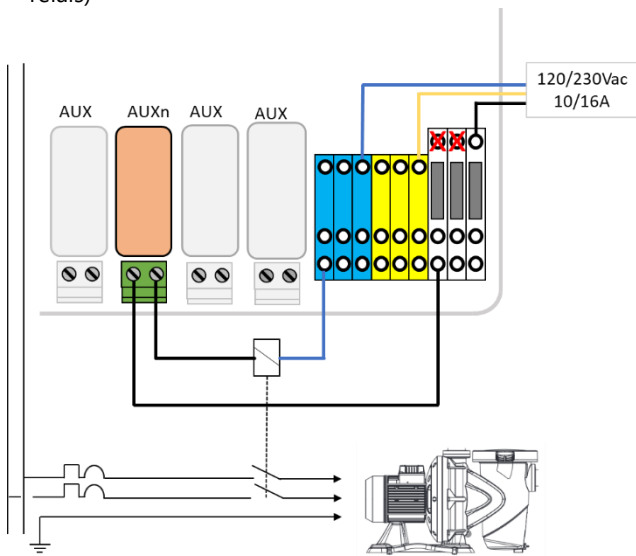


Figure 37 - Raccordement équipement monophasé

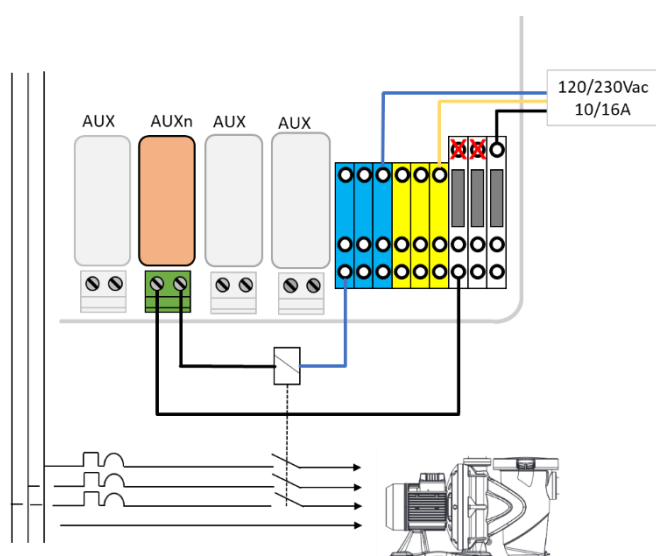


Figure 38 - Raccordement équipement en triphasé

3.4.3.2 Programmation du timer de la voie auxiliaire

Chaque relais auxiliaire peut être programmé avec un cycle de minuterie quotidien.

Les relais auxiliaires peuvent être asservis pour fonctionner uniquement si la filtration est en cours (voir 5.3 Menu Auxiliaires).

3.4.4 Raccordement des entrées

Plusieurs types de détecteurs peuvent être raccordés au PoolCOP pour compléter des fonctionnalités ou générer des alertes.



ATTENTION:
Les entrées sont polarisées en 5Vdc par PoolCOP.
Afin d'éviter tout risque de dommage, assurez-vous que chaque signal connecté sur une entrée est libre de potentiel.

Les entrées du PoolCOP sont banalisées et peuvent être affectées aux fonctions prédéfinies tout en ayant un sens d'action direct (action lorsque le contact est fermé) ou inverse (action lorsque le contact est ouvert).

Le menu de configuration permet de sélectionner le rôle et le sens d'action de chacune des entrées.

Le raccordement est situé soit :

- Sur la Control Connection Unit et les entrées sont repérées IN1 et IN2
- Sur le XM8 Extension Module et sont repérées IN3 jusqu'à IN10 .

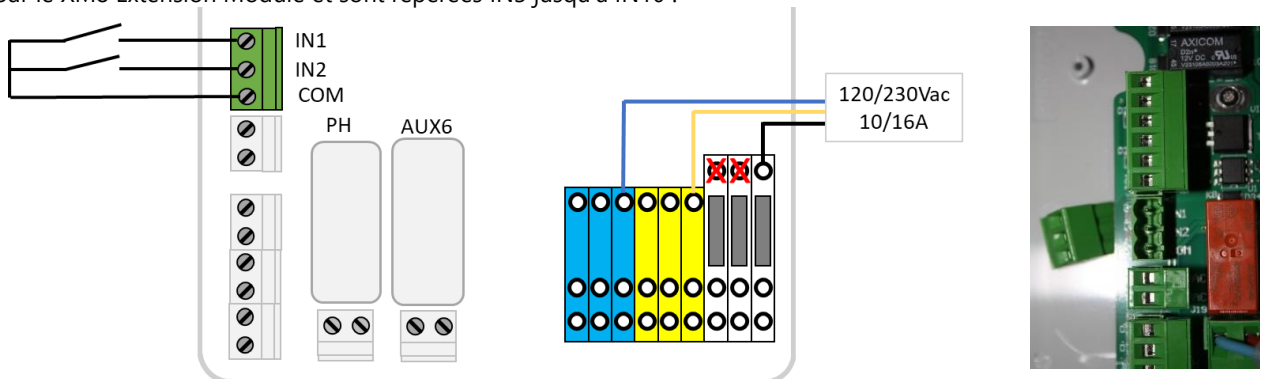


Figure 39 - Raccordement des Entrées dans la CCU

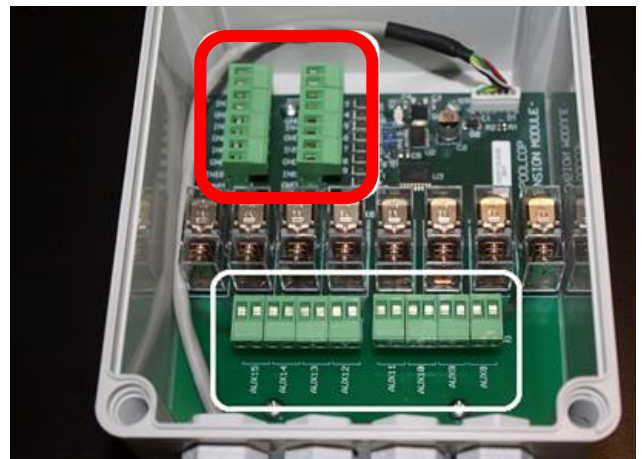
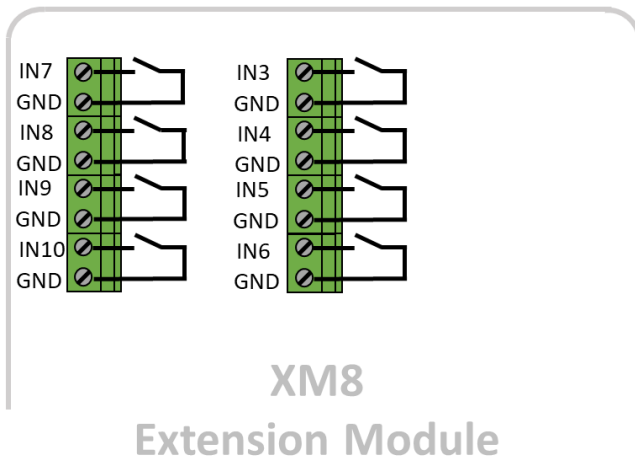


Figure 40 - Raccordement des entrées dans le Module d'Extension XM8

3.4.4.1 Thermostat externe



NOTE:
Un thermostat externe n'est pas requis si la Sonde Température d'Air est installée.

Le risque de gel peut être détecté au moyen d'un thermostat externe correctement installé et paramétré. Généralement, le réglage de la température se situe dans la gamme de -5°C à +5 °C, en fonction de l'exposition. Reportez-vous au manuel d'instructions de votre thermostat pour plus de détails. Le thermostat est raccordé à l'entrée désirée, et contact repéré GND.

La détection peut se faire sur circuit ouvert ou fermé. La configuration se fait par programmation.



Figure 41 - Thermostat Externe

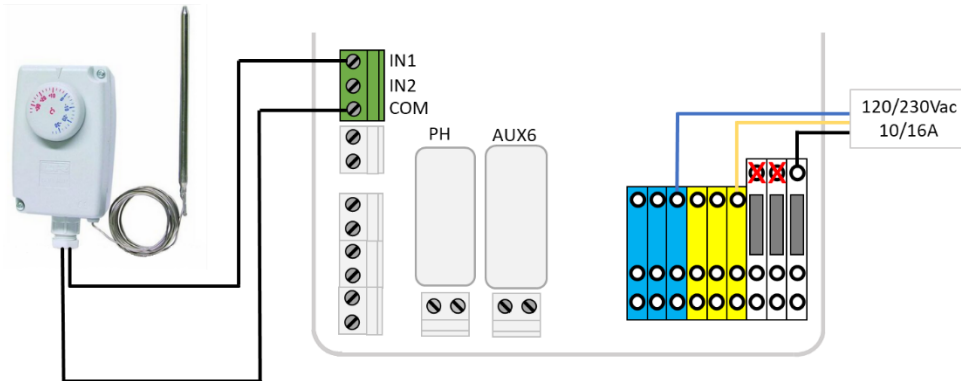


Figure 42 - Raccordement d'un thermostat Externe



ATTENTION :
Le thermostat ne garantit pas la prévention du gel dans toutes les conditions. Il peut être nécessaire de protéger l'équipement dans le cas de fort gel et de températures très basses.

3.4.4.2 Détection niveau bas consommables

Raccordé sur une entrée de la carte électronique de la Data Control Connection Unit, l'équipement indique le faible niveau de consommable, et déclenche une alerte. Réglez le capteur de niveau bas en conséquence, selon les instructions du fabricant.

Des cannes d'aspiration multiples (ou d'autres systèmes de détection) pour les différents consommables, peuvent être connectés en série. Le premier détecteur à niveau bas déclenchera l'alerte.



Figure 43 - Détection de niveau bas des consommable

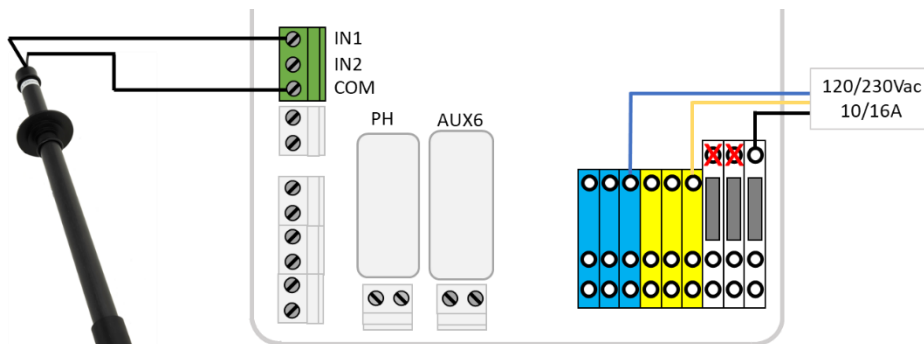


Figure 44 - Raccordement de niveau bas des consommables

3.4.4.3 Détection couverture de piscine

Un capteur externe de volet de piscine peut être connecté à une entrée pour informer PoolCop que le volet est fermé. La programmation dans le menu des données piscine autorise alors la réduction de la filtration (mode ECO+) et du traitement.

3.4.4.4 Système au sel, intervention requise

Un électrolyseur au sel compatible peut utiliser une entrée pour informer le PoolCop qu'une intervention est requise.

3.5 INSTALLATION DU TRAITEMENT DE L'EAU

3.5.1 Généralités

PoolCop est compatible avec tous les traitements d'eau. Il n'y a aucune restriction spécifique sur l'utilisation d'un traitement d'eau reconnu, avec PoolCop. Suivez toutes les directives du fabricant afin d'assurer la sécurité, le bon dosage et la durée de vie des équipements.

Deux types de capteurs de dimension identiques et utilisant le même logement sont disponibles :

Type de Traitement	Sonde Requise	Ref sonde
pH + Injection chlore liquide; galettes de chlore ou brome	Kit Sonde pH+ORP Pt	SO4912
pH + Électrolyse au sel	Kit Sonde pH+ORP Au	SO4913



AVERTISSEMENT

Un dispositif de détection de débit doit être correctement installé et configuré pour sécuriser le dosage des produits chimiques.

Si le capteur de débit n'est pas ajouté ou n'est pas correctement configuré et que le tuyau est bloqué, des produits chimiques peuvent s'accumuler. La libération du débit peut créer des conditions chimiques de l'eau dangereuses localement dans la piscine et peut nuire aux personnes.



AVERTISSEMENT :

Certaines précautions doivent être prises **AVANT** l'installation de la sonde afin d'assurer une mesure correcte et d'éviter la possibilité de l'endommager: Installez et testez une liaison de mise à la terre de la piscine conformément à la réglementation locale (en France, la NF C 15-100). Testez la présence éventuelle de métaux dans l'eau (fer, zinc, cuivre) et utilisez un traitement de séquestrant métal dans tous les cas.

3.5.2 Installation de la sonde analyse d'eau

La sonde possède sa propre chambre d'analyse. L'installation est identique pour toutes les sondes.



Figure 45 - Sonde d'analyse d'eau pH+ORP



Figure 46 - Sonde pH+ORP dans sa chambre d'analyse

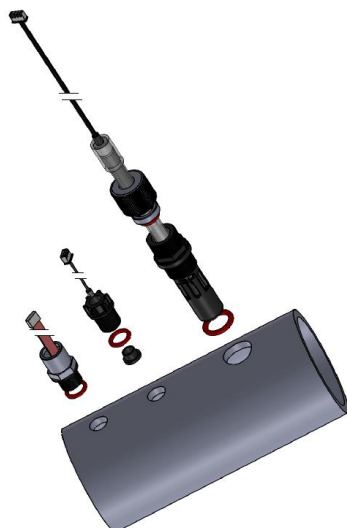
- Vérifiez que le disjoncteur de la pompe est **OFF**, et/ou utilisez le **MODE SERVICE** et /ou paramétrez les minuteries de la pompe à 00:00/00:00, avec le mode **ARRET** dans le menu **MODES FILTRATION**.
- Fermez toutes les vannes, assurez-vous que toutes les alimentations en eau soient coupées.



ATTENTION:

Retirer la sonde de la tuyauterie alors qu'il y a une pression résiduelle ou une hauteur d'eau dans le circuit peut provoquer un écoulement d'eau et endommager l'équipement.

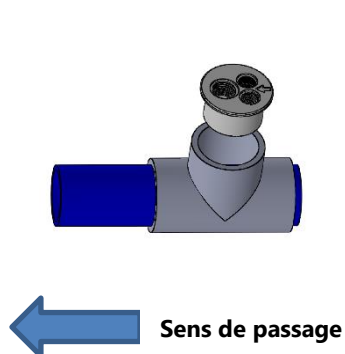
3.5.2.1 Installation sur la tuyauterie



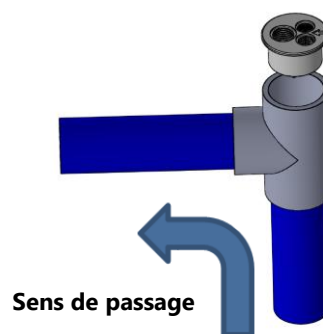
**Figure 47 -
Sondes sur canalisation 3" taraudée**

- La chambre de la sonde doit être placée dans un perçage fileté M24x1,5 dans une section de tuyau d'au moins 3".
- La sonde doit être placée verticalement sur la partie supérieure du tuyau.
- Installez la chambre de la sonde, avec joint torique.

3.5.2.2 Installation avec chambre d'analyse (GN4202.01)



**Figure 48 -
Chambre d'analyse horizontale**



**Figure 49 -
Chambre d'analyse verticale**

La Chambre d'analyse doit être:

- Collée sur un té PVC 63mm.
- Placée soit :
 - Dans une partie horizontale de la tuyauterie.
 - Dans un partie verticale de la tuyauterie avec circulation ascendante.
- Avec le sens de passage comme indiqué sur la cellule.
- Sur le perçage fileté M24x1.5.
- Installez la chambre de la sonde, avec joint torique.

3.5.2.3 Mise en place de la sonde dans la chambre d'analyse

- Retirez le capuchon de transport rempli de liquide de la sonde.



ATTENTION :

Le capuchon de transport doit être retiré avant d'installer la sonde. Installer la sonde sans retirer le capuchon se soldera par de fausses mesures de pH et d'ORP et un mauvais dosage de produits chimiques.

- Vérifiez/ajustez la rondelle anti-glissement entre 25-30mm de l'épaule du capteur.
- La bande bleue (SO4912) ou blanche (SO4913) assure l'espacement entre l'écrou de fixation et l'épaule de la sonde.



Figure 50 - SO4912 Position de l'écrou



Figure 51 - SO4913 Position de l'écrou

- Vérifiez/ajustez ensuite la rondelle de compression et le joint torique.
- Insérez la sonde dans la chambre d'analyse jusqu'en butée et sécurisez avec la bague de serrage.
- Serrez manuellement la bague de serrage.



ATTENTION :
Ne serrez pas trop car la sonde est un appareil sensible.
Assurez-vous que le bouchon est suffisamment sécurisé pour conserver le capteur en place sous la pression de l'eau.

- La sonde est fournie avec son propre presse-étoupe PG9.
- Retirez l'un des presse-étoupe à compression libre PG9 sur le côté droit du boîtier pour libérer l'entrée
- Connectez la fiche du câble du capteur à JP6 sur le PCB Connection SE Data.
- Une fois correctement connecté, serrez le presse-étoupe (couple 13Nm).

JP6 Sonde pH+ORP

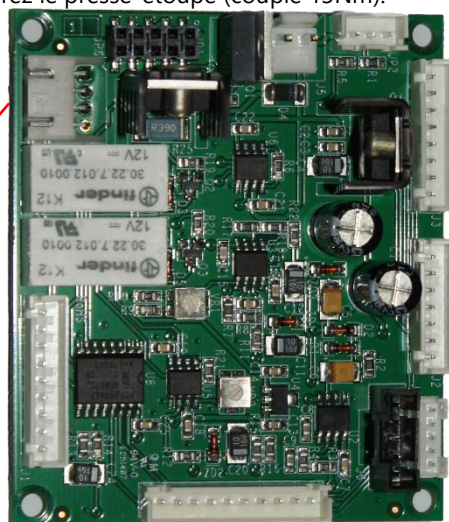


Figure 52 - Raccordement de la sonde pH+ORP

- Ouvrez les vannes et reconnectez l'alimentation d'eau, tout en vérifiant l'absence de fuites.
- Remettez le disjoncteur de la pompe sur **ON**.
- Reprogrammez le mode et les minuteries de filtration tel que souhaités.
- Démarrez la pompe à partir du menu **CONTROLE MANUEL** et vérifiez l'absence de fuites.
- Laissez tourner la pompe ou arrêtez-la à partir du menu **CONTROLE MANUEL**, selon votre souhait.

3.5.3 Régulation de pH



PORTEZ DES PROTECTIONS POUR LES MAINS :
Portez toujours des gants de protection corrects, résistant aux produits chimiques lors de leur manipulation.



PROTECTION DES YEUX :
Portez toujours des lunettes de protection correctes lors de la manipulation de produits chimiques.

La régulation de pH requiert la sonde pH ou sonde pH+ORP.

Lorsque des cycles de filtration sont utilisés (tous les modes sauf **24/24** et **SS PMP** utilisent des cycles journaliers), le pH est mesuré automatiquement, 15 minutes après la fin de chaque cycle de filtration. Le pH est mis à jour immédiatement après lecture. Si un seul cycle de filtration est utilisé, le pH est mesuré automatiquement une fois par jour; si les deux minuteries de filtration sont paramétrées, le pH est mesuré automatiquement deux fois par jour.

Lorsque la filtration est en mode **24/24** et **SS PMP** le pH est contrôlé toutes les heures lorsque la désinfection est en phase d'observation.

Le pH peut être mesuré à tout moment en arrêtant la pompe de filtration au préalable, puis en sélectionnant **MESURE PH** dans le menu **MAINTENANCE**. L'arrêt de la filtration et la circulation d'eau sont nécessaires pour éviter les phénomènes d'électricité statique qui affectent la précision de la mesure du pH. Il est recommandé d'attendre 15 minutes après l'arrêt de la pompe avant de mesurer le pH, pour permettre de décharger complètement l'électricité statique.

L'information de pH est utilisée pour les fonctions de régulation du pH et les alertes. Toutefois, des systèmes de contrôle de pH indépendants peuvent être installés avec le PoolCop. Dans ce cas PoolCop peut être utilisé pour mesurer le pH et déclencher les alertes, si le pH est hors limites.

3.5.3.1 Calibration de la sonde pH

L'électrode peut être calibrée à l'aide de liquide d'un pH connu ou des liquides tampons pH.

3.5.3.2 Information et conseil

PoolCop possède une régulation de pH proportionnelle-intégrale; une pompe doseuse ON/OFF (péristaltique ou électromagnétique) et un kit d'installation sont requis. La logique et la sécurité de régulation du pH sont les suivants:

- Avec des cycles de filtration :
 - L'injection de produit est réalisée en une seule fois en début de cycle de filtration. Il est recommandé de programmer deux cycles de filtration par jour, pour permettre deux périodes de dosage par jour. **Il faut au moins 30 minutes d'arrêt entre 2 cycles de filtration pour un bon fonctionnement de la régulation du pH.**
 - Quels que soient les réglages, le temps de dosage maximum est de **30 min par cycle de filtration**. (60 min par jour si la recommandation d'utiliser 2 cycles de filtration est suivie).
- En mode **24/24** et **SS PMP**:
 - La lecture est effectuée **toutes les heures** lorsque la désinfection est en phase d'observation.
 - Le dosage est effectué après la lecture. L'injection est limitée à une durée **maximum de 15 minutes**.
 - Quels que soient les réglages, le temps de dosage maximum est de **240 min par jour**.
- La logique de contrôle proportionnel-intégral permet des opérations très sûres et évite le risque de surdosage.
- Le réglage du temps de dosage maximal est un moyen d'augmenter l'efficacité du contrôle. La durée maximum doit être définie en conformité avec le volume de la piscine, l'alcalinité de l'eau et le débit de dosage de la pompe.
- Le relais de contrôle du pH AUX 7 est protégé et l'injection sera interrompue en cas de perte de position de la vanne, de perte de débit, de perte de pression, de sécurité de pompage, etc. pour des raisons de sécurité.
- Une alerte sera émise si le pH n'est pas dans une plage acceptable. La régulation continuera de fonctionner normalement.
- Une alerte sera émise si le pH ne change pas après 5 injections successives pour signaler que la régulation est inefficace.
- Par sécurité, si le pH est hors limites (inférieur à 6.0 ou supérieur à 9.5), le contrôle du pH est arrêté. Une alerte est émise pour inciter à vérifier l'équilibre de l'eau.



NOTE:
Par sécurité, si le pH est hors limites, le contrôle du pH est arrêté.

- Aussitôt que le pH rentre dans la limite 6.9 – 9.5, les injections peuvent redémarrer.

3.5.3.3 Installation de la pompe doseuse

- Installez la pompe doseuse, les tuyaux d'aspiration et d'injection associés et les raccords, conformément aux instructions du manuel d'installation de la pompe doseuse.
- Assurez-vous que le bon produit liquide pH+ ou pH- est installé et ne présente pas de risque de sécurité.
- Câblez l'alimentation de la pompe doseuse via AUX 7 dans la DCCU.
- Raccordez la pompe doseuse à l'alimentation secteur, conformément au manuel d'installation de la pompe et en assurant sa protection électrique.

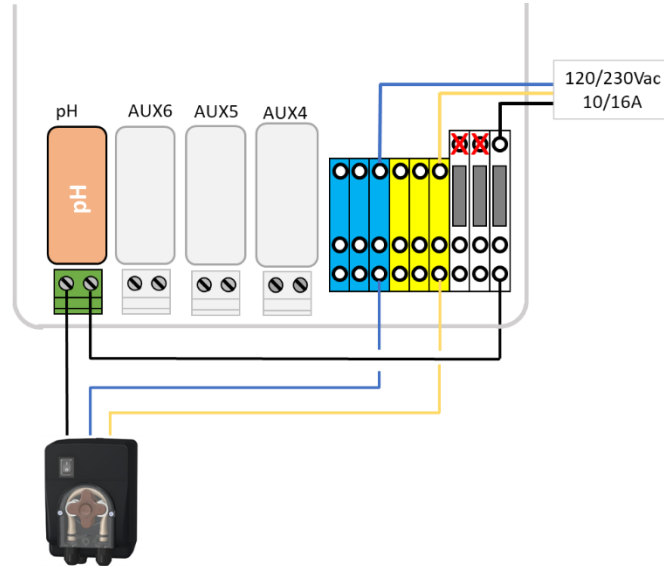


Figure 53 - Raccordement pompe doseuse pH 230Vac

- Test et amorçage de la pompe doseuse, le cas échéant :
 - o Dans **EAU ET TRAITEMENT, PH CONTROL**, sélectionnez amorçage **ON**.

3.5.3.4 Programmation de régulation pH

- Référez-vous au 5.4.2.

3.5.3.5 Activation de la régulation de pH :

- Dans le menu **MAINTENANCE**, commander **MESURE PH**.

3.5.4 Désinfection



PORTEZ DES PROTECTIONS POUR LES MAINS :
Portez toujours des gants de protection corrects, résistant aux produits chimiques lors de leur manipulation.



PROTECTION DES YEUX :
Portez toujours des lunettes de protection correctes lors de la manipulation de produits chimiques

PoolCop est compatible avec tous les systèmes et équipements de désinfection de l'eau. La désinfection de l'eau peut se faire avec ou sans produits.

3.5.4.1 Contrôle de désinfection

3.5.4.1.1 Dosage contrôlé par ORP

Le contrôle de l'ORP est disponible pour la désinfection contrôlée. Le type de sonde de mesure de l'eau varie en fonction du produit utilisé pour le traitement.

Type de Traitement	Sonde Requise	Référence sonde
pH et/ou Injection chlore liquide; galettes de chlore ou brome	Kit Sonde pH+ORP Pt	SO4912
pH et/ou Électrolyse au sel	Kit Sonde pH+ORP Au	SO4913



NOTE :
La mesure et le contrôle ORP ne sont pas compatibles avec l'ionisation cuivre ou cuivre / argent.

- Le capteur pH+ORP est nécessaire et installé suivant les instructions en 3.5.2 Installation de la sonde analyse d'eau .
- Le dosage n'est commandé que durant les cycles de filtration programmés. Le dosage démarre 30 min après le début d'un cycle de filtration
- L'algorithme proportionnel-intégral assure un dosage sûr et évite les risques de surdosage
- Si le mode « chlore » or « brome » a été sélectionné, la durée maximum de dosage, en supposant que la filtration fonctionne en continu, est de **11 heures et 50 minutes**.
- Si le mode « sel » (pour électrolyseur) est sélectionné, la durée maximum de dosage, en supposant que la filtration fonctionne en continu, est de **19 heures et 40 minutes**.
- Le relais Aux6 est protégé et l'injection sera stoppée, en cas de perte de position de la vanne, perte de débit, perte de pression, sécurité.
- Au besoin, la désinfection peut être stoppée si la température de l'eau est basse (particulièrement utile pour prolonger la durée de vie de la cellule de l'électrolyseur en dessous de 15°C / 59°F).
- Si nécessaire, la désinfection peut être temporairement suspendue lorsque le pH est en alerte (basse ou haute), donnant ainsi la priorité au contrôle du pH. Voir 5.4.2 Contrôle de pH. Cette fonctionnalité n'est opérationnelle que lorsque la désinfection est basée sur l'ORP uniquement, pas si la FAC est en mode Contrôle.
- Une alerte de désinfection inefficace sera émise si :
 - L'ORP ne monte pas après 20 injections successives (pour le « Chlore » ou le « Brome »)
 - L'OR ne monte pas après 5 cycles successifs de production (pour le « Sel »).



NOTE:
Par sécurité, si l'ORP est hors limites (inférieur à 100mV ou supérieur à 990mV) durant plus de 40 minutes, le contrôle de la désinfection basée sur l'ORP est arrêté.
Une alerte est émise pour signaler la situation.

- Aussitôt que l'ORP rentre dans la limite 100mV-990mV, les dosages peuvent redémarrer.
- Dans le menu **EAU ET TRAITEMENT**, configurez le **CONTROLE ORP**. (Voir 5.4.3 Contrôle de l'ORP pour plus de détail).

3.5.4.1.2 Dosage contrôlé par volume et température.

- Cette fonction ajuste le volume de désinfectant basé sur:
 - Le débit de la pompe doseuse.
 - Le volume de la piscine
 - La température de l'eau
- Le volume visé est de 6ml/m³/jour
- Le dosage sera progressivement augmenté jusqu'à 2 fois le volume initial quand la température de l'eau augmente de 22°C à 30°C.
- Un réglage supplémentaire autorise de réduire de 50% ou d'augmenter de 50% pour prendre l'environnement de la piscine en compte.
- Le relais de dosage est protégé (sécurités de pompe, etc.) pour des raisons de sécurité. Par exemple, en cas de perte d'amorçage, l'injection sera interrompue.

Configurez le dosage du Rémanent dans le menu **EAU ET TRAITEMENT, INJECTION REMANANT** (Voir 5.4.4).

3.5.4.2 Moyens de désinfection

3.5.4.2.1 Injection de produit par pompe doseuse

- Installez l'équipement ou la pompe doseuse, les tuyaux d'aspiration et d'injection associés et les connecteurs selon le manuel d'installation fourni par le constructeur.
- Assurez-vous que les bons produits soient installés et sécurisés.
- Tirez le câble de l'alimentation électrique de l'équipement via le relai auxiliaire choisi de la DCCU.
- Raccordez l'appareil à l'alimentation secteur, conformément au manuel d'installation du fabricant, en assurant une protection et une conformité électrique adéquates.



NOTE :

Si l'injection est commandée par une sonde ORP, la pompe doseuse doit obligatoirement être contrôlée par Aux6.



NOTE :

Si l'injection est contrôlée par la température ou le volume (injection de rémanent), n'importe quelle voie Aux libre peut être utilisée.

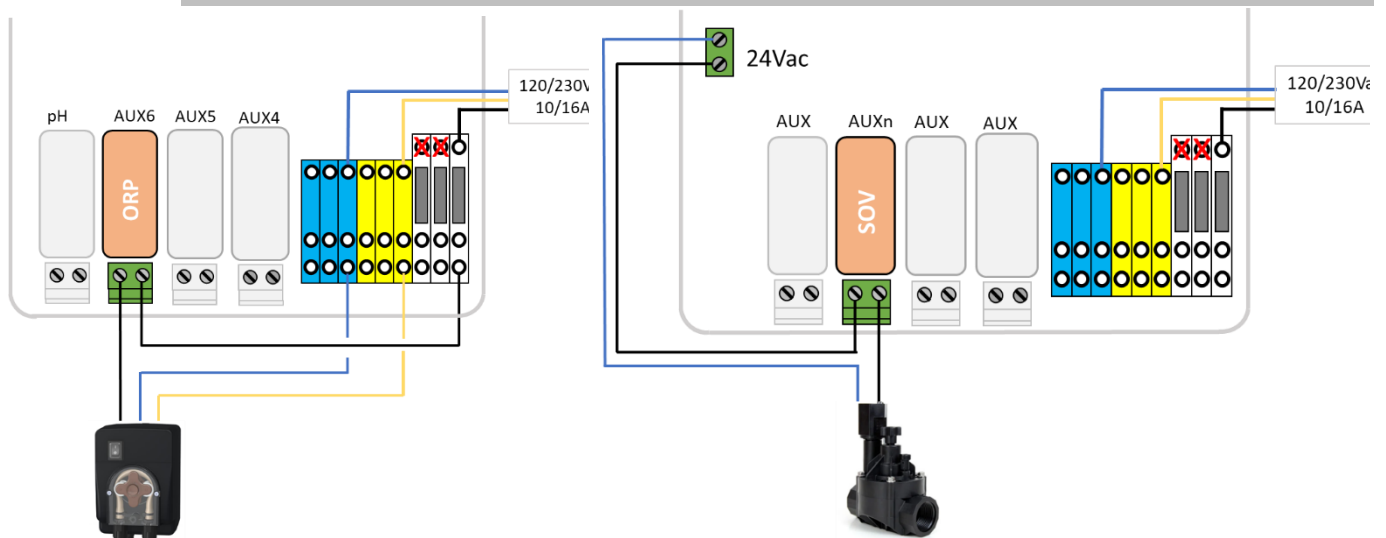


Figure 54 - Raccordement de pompe doseuse 230Vac ou d'électrovanne 24Vac pour la désinfection

- Test et amorçage de la pompe doseuse, le cas échéant :
 - Dans le menu **CONTROLE MANUEL**, sélectionnez l'**AUX** sur **ON**; l'équipement ou la pompe doit fonctionner.
 - Ou, dans **EAU ET TRAITEMENT, ORP CONTROL**, sélectionnez amorçage **ON**.

3.5.4.2 Chloration au sel

La Chloration au sel est efficace pour désinfecter l'eau de la piscine. Un système de chloration au sel et un kit d'installation sont requis. Lorsque la chloration au sel est utilisée pour le traitement, une analyse régulière de l'eau doit être effectuée afin de s'assurer que le niveau de sel et de chlore libre restent dans les limites. Se référer aux instructions d'utilisation du fabricant.

- Installez l'électrolyseur au sel et la tuyauterie associée selon le manuel d'installation et d'utilisation du fabricant.
- Assurez-vous que la quantité correcte de sel est ajoutée ou est présente dans l'eau de la piscine.
- Tirez le câble de l'alimentation électrique de l'équipement via le relais auxiliaire AUX6 de la DCCU.
- Raccordez l'électrolyseur au sel à l'alimentation secteur, conformément au manuel du fabricant, en assurant une protection et une conformité électriques adéquates.
- Si l'électrolyseur est compatible, une voie d'entrée du PoolCop peut être utilisée pour détecter un niveau bas de sel ou un autre défaut comme décrit en 3.4.4.

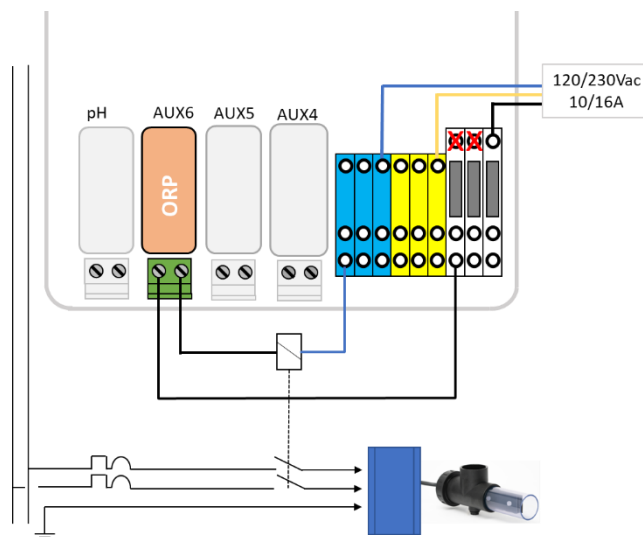


Figure 55 - Connexion électrolyseur au sel

- Test de l'alimentation de l'électrolyseur au sel :
 - o Sélectionnez la filtration sur **ON** (l'électrolyseur au sel nécessite un débit d'eau pour son fonctionnement).
 - o Positionnez les vannes selon les instructions de l'électrolyseur au sel.
 - o dans **EAU ET TRAITEMENT, ORP CONTROL**, sélectionnez amorçage **ON**

Reportez-vous au manuel d'instructions de l'électrolyseur au sel pour le réglage et le choix du temps de fonctionnement.

3.5.4.2.3 Chloration à l'eau salée avec PoolCop Ocean

PoolCop Ocean est un électrolyseur au sel dédié optimisé et contrôlé par PoolCop.

Lorsque la chloration au sel est utilisée pour le traitement, une analyse régulière de l'eau doit être effectuée afin de s'assurer que le niveau de sel et de chlore libre restent dans les limites. Se référer aux instructions d'utilisation du fabricant.

Consultez le **manuel d'installation et d'utilisation de PoolCop Ocean** pour obtenir des informations et des conseils.

- Installer l'électrolyseur au sel et la plomberie associée conformément au manuel d'installation.
- Assurez-vous que la bonne quantité de sel consommable est ajoutée de la bonne manière à l'eau de la piscine.
- Connectez l'électrolyseur au sel à PoolCop conformément au manuel d'installation.
- Test de la commande PoolCop Ocean :
 - o Mettez le PoolCop Ocean sous tension.
 - o Sélectionnez la filtration sur **ON** (l'électrolyseur au sel nécessite un débit d'eau pour un fonctionnement correct).
 - o Régler les vannes d'alimentation en eau conformément aux instructions d'utilisation de l'électrolyseur au sel.
 - o Dans **EAU ET TRAITEMENT, CONTRLE ORP**, sélectionnez **Désinfectant=Ocean**.
 - o Dans **EAU ET TRAITEMENT, CONTRLE ORP**, sélectionnez amorçage **ON**.
 - o L'électrolyseur doit produire.

3.5.5 Sonde de chlore libre disponible

La sonde permet d'obtenir la valeur du chlore libre disponible à partir de l'échantillon d'eau passant par la chambre d'échantillonnage. Les valeurs de chlore libre disponible en ppm seront indiquées dans le menu VAC Data, et les alertes Low et High peuvent être définies. Consultez le **manuel d'installation et d'utilisation du capteur de chlore libre disponible** pour obtenir des informations et des conseils.

3.6 INSTALLATION DES OPTIONS

Diverses options PoolCOP sont disponibles. Celles-ci servent à augmenter l'autonomie et améliorer la fonctionnalité.

3.6.1 Contrôle niveau d'eau

Le contrôle du niveau d'eau de la piscine est intégré au PoolCOP. Afin de bénéficier de cette fonctionnalité, le capteur de niveau d'eau optionnel et un kit à base d'électrovanne sont nécessaires. Après installation, activez et programmez la fonction dans le menu Configuration de PoolCOP. Voir 5.4.1 Niveau d'eau.

Le remplissage automatique est activé lorsque le niveau est sous la consigne, à condition que le **MODE** soit **AJOUT** ou **AUTO** et s'arrête dès que le niveau atteint la consigne ou que la durée de remplissage maximal réglable est atteinte.

Le niveau d'eau sera abaissé automatiquement, lorsque le niveau est au-dessus de la consigne (**HAUT** ou **T.HAUT**) à condition que le **MODE** soit **REDUC** ou **AUTO**. Avec **NETTOYAGE : AUTO** dans les données filtre, les cycles de nettoyage seront commandés pour abaisser le niveau. Si le nettoyage est **INHIBE** ou en **MANUEL**, l'eau pourra être envoyée à l'égout si une vanne Besgo de rinçage est installée.

Lorsque des cycles de filtration **TIMMER, ECO+, VOLUME, CONTINU, FORCE** sont utilisés, le niveau d'eau est vérifié et contrôlé **uniquement lorsque la pompe de filtration est arrêtée**. Pour autoriser la mesure du niveau d'eau, **assurez-vous de conserver 30 minutes de pause entre 2 cycles de filtration**. La fonction d'appoint ne fonctionne que si la pompe est ARRÊTÉE. Dans ces modes, lorsque la pompe démarre, la vanne d'appoint se ferme automatiquement, sauf si l'option de remplissage continu a été sélectionnée.

Lors de l'utilisation des modes de filtration **24/24** et **SS_POMPE**, le niveau est vérifié et contrôlé toutes les 20 minutes en dehors des périodes de dosage de désinfection. Le remplissage d'eau peut commencer immédiatement mais sera interrompu après 30 minutes. Si le niveau d'eau n'est pas à la consigne à ce moment-là, le remplissage recommencera dans les 20 prochaines minutes. Plusieurs périodes de remplissage peuvent être utilisées pour atteindre le niveau de consigne. Le temps de remplissage maximal réglable est toujours en place pour protéger contre les fuites.

Les remplissages et les réductions de niveau dépendent des réglages Voir 5.4.1 Niveau d'eau.

Type de piscine	Logique	Remplissage	Réduction
Skimmer ou Spa	Le remplissage se fait quand le niveau n'est pas à la consigne et s'arrête lorsque la consigne est atteinte. La réduction peut se faire à niveau HAUT ou T_HAUT .	Consigne = NORMAL	Choix HAUT
		Consigne = HAUT	Choix T_HAUT V_HIGH
Débordement	Le remplissage ne se débute que lorsque le niveau est BAS et s'arrête lorsque le niveau est HAUT .	A niveau BAS	A niveau T_HAUT

A la fin d'un nettoyage de filtre, le niveau d'eau est contrôlé et réajusté (si le remplissage est possible). Pour prendre en compte les piscines à débordement et les fluctuations de niveau possible dans le bac tampon, l'action de remplissage peut être répétée jusqu'à 20 fois en laissant un délai de 20 secondes entre chaque mesure de niveau. Les répétitions s'arrêtent aussitôt que le niveau reste à son point de consigne.

Avant de commencer l'installation :

- Débranchez l'alimentation des équipements existants.
- Fermez toutes les vannes, et si nécessaire obturer toutes les entrées et sorties d'eau de la piscine. Cela permettra d'éviter que l'eau ne s'écoule dans le local technique lors de l'installation.

3.6.1.1 Installation de la version ligne d'eau, avec 4 plots

- Fixez le capteur de niveau d'eau (à l'aide vis auto-taraudeuses en acier inoxydable ou avec un adhésif approprié) à la bonne hauteur à l'intérieur du skimmer ou sur la ligne d'eau :
- Si le capteur de niveau est monté dans le skimmer, assurez-vous que le panier du skimmer et le couvercle peuvent être facilement enlevés et remplacés sans détériorer le capteur ou le câble.
- Le niveau d'eau normal doit se situer entre WL (HIGH) et WL (LOW)
- WL (HIGH) **doit être sous le niveau de débordement** et à un niveau approprié au bon fonctionnement du skimmer.
- WL (PROT) est le niveau **T.HAUT**, représentant le niveau maximum accepté dans le bassin

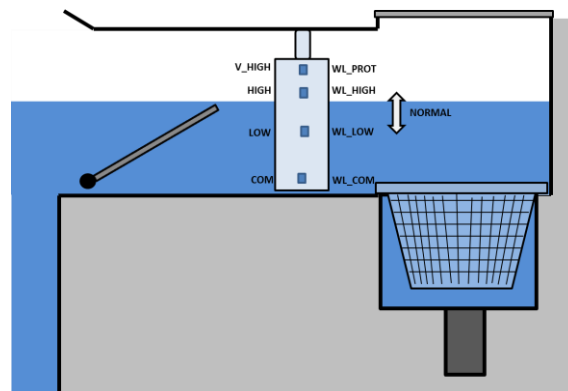


Figure 56 - Capteur de niveau ligne d'eau

3.6.1.2 Version bac tampon, avec 4 sondes (piscines à débordement)

Les 4 sondes sont identiques, avec la même couleur de câble.

- Vérifiez que le niveau de la piscine et du bac tampon sont corrects.
- Fixez les 4 sondes aux hauteurs respectives souhaitées dans le bac tampon.
- Le niveau normal se situe entre WL (HIGH) and WL (LOW)
- WL (HIGH) **doit être sous le niveau de débordement du bac tampon**.
- WL (PROT) est le niveau **T.HAUT**, situé au niveau maximum du bac tampon.

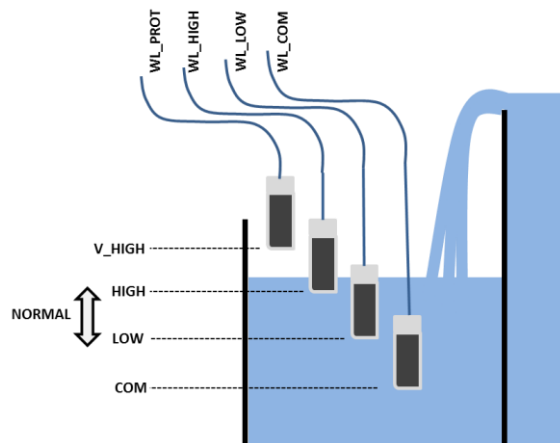


Figure 57 - Niveau d'eau bac tampon

3.6.1.3 Raccordement du capteur de niveau d'eau

- Avant d'installer le capteur dans le bassin, repérez la correspondance des couleurs avec les plots de mesure en utilisant un multimètre.
- Assurez-vous que les plots sont propres et exempts de tout film isolant ou de graisse.
- Faites cheminer le câble du capteur de niveau vers l'Unité d'Alimentation. Un conduit sera utilisé pour protéger le câble.
- Basculez la Control Connection Unit sur **OFF** et ouvrez le couvercle transparent de la DCCU.
- Faites passer le câble dans la DCCU au travers d'un presse-étoupe.
- Raccordez les 4 fils au connecteur J20.

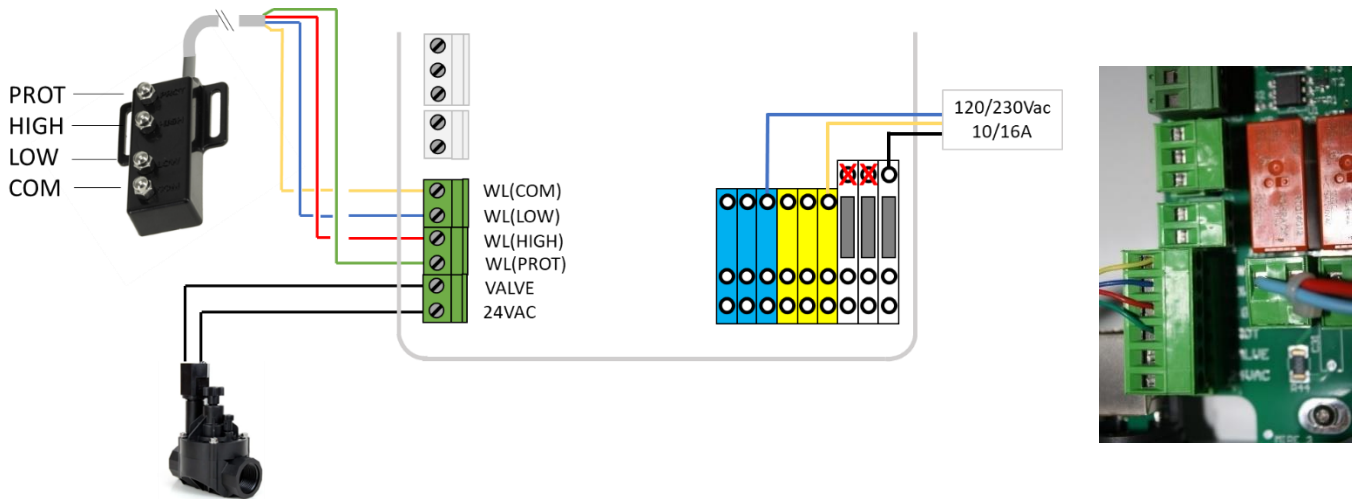


Figure 58 - Raccordement du capteur de niveau d'eau

3.6.1.4 Alimentation en eau



ATTENTION :

Installez le collier prise en charge à un emplacement tel que l'écoulement de l'eau vers la piscine ne puisse pas être occulté par une vanne manuelle.



ATTENTION :

Suivant les normes et règles en vigueur et suivant la provenance de l'eau d'appoint, l'apport d'eau neuve dans le bassin doit se faire par surverse dans un bac de disconnexion de telle manière que l'eau de la piscine ne puisse pas retourner dans le réseau d'alimentation,

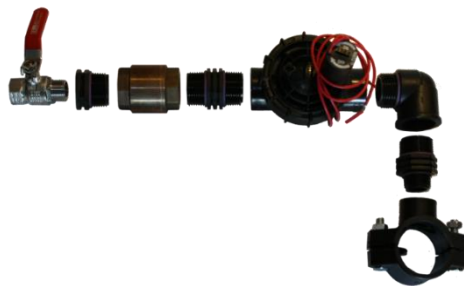


Figure 59 - Vanne remplissage et accessoires

- Installez un collier de prise en charge sur le tuyau de retour vers la piscine.
- Percez un trou de taille appropriée à travers le tuyau.
- Montez le clapet anti-retour et l'électrovanne.
- Vérifiez que les deux éléments sont orientés correctement.
- Installez une vanne d'arrêt, pour couper l'alimentation principale en eau.
- Utilisez un tuyau approprié pour connecter l'alimentation principale en eau à l'électrovanne.
- Une fois tous les tuyaux et les joints réalisés, ouvrez l'alimentation en eau.
- Vérifiez que l'électrovanne se ferme correctement et ne fuit pas. Retirez et remplacez si nécessaire.
- Contrôlez l'absence de fuite pour tous les tuyaux, les joints et les raccords. Réparez toutes les fuites avant de continuer.
- Si nécessaire, prolongez le câble 2 conducteurs de l'électrovanne et faites passer le câble dans la DCCU au travers d'un presse-étoupe.
- Raccordez l'extrémité du câble 2 conducteurs au connecteur J20 repéré WL (VALVE) selon la Figure 58 - Raccordement du capteur de niveau d'eau. La polarité n'a pas d'importance.
- Rebranchez l'alimentation électrique de la DCCU.
- Basculez la DCCU sur **ON**.

3.6.2 Installation du XM8 Extension Module

La norme électrique applicable est la HD60364-7-702 (déclinée en NFC15-100 en France). Il est obligatoire que votre installation respecte les critères de cette norme.

Le XM8 Extension Module fournit 8 entrées multifonctions supplémentaires et 8 sorties Auxiliaires supplémentaires (relais). L'utilisation des relais se définit dans le menu **AUXILIAIRES** (voir 5.3 Menu Auxiliaires pour plus de détails).

L'utilisation des entrées sera définie dans le menu **ENTREES** (voir 5.6.4 Entrées pour plus de détails).

Le coffret XM8 est fourni avec des presse-étoupes de taille PG7 (pour diamètre externe de 3,5 mm à 8 mm), PG9 (pour diamètre extérieur de 3,5 mm à 8 mm) et PG11 (pour diamètre extérieur de 4 mm à 10 mm). Les câbles doivent passer à travers des presse-étoupes de taille appropriée en fonction de leur diamètre et les presse-étoupes doivent être serrés pour bloquer le câble.

Sélection de câbles :

- Pour la commande des auxiliaires: **H03VV** ou **H05VV** avec section **2x0.75**.
- Des câbles multiconducteurs de section plus faible peuvent être utilisés en fonction de l'ampérage (ex **JZ-500 12x0.5XM8**).
- Le type et la section des câbles doivent être conforme à la norme en vigueur.

Installation :

- Fixez le Module d'Extension au mur, à proximité de la DCCU. Assurez-vous de sa bonne fixation. Le module est fourni avec 4 vis et 4 chevilles pour béton. Assurez-vous que le matériau du mur est compatible avec ces types de chevilles ou utilisez des chevilles adaptées.



NOTE :

Le câble de connexion entre le Module d'Extension et la Control Connection Unit à une longueur de 1.2 mètres. Assurez-vous que les boitiers soient assez proches pour permettre le bon cheminement du câble.

Raccordement :

- Arrêtez la DCCU.
- Ouvrez le couvercle de la DCCU et du boîtier XM8.
- Passez le câble de connexion au travers d'un presse-étoupe et bloquez-le.
- Raccordez le connecteur sur J23 ou J24.
- Le Module d'Extension est alimenté en 12 Vdc par la DCCU. Il n'y a pas besoin de source d'alimentation externe.

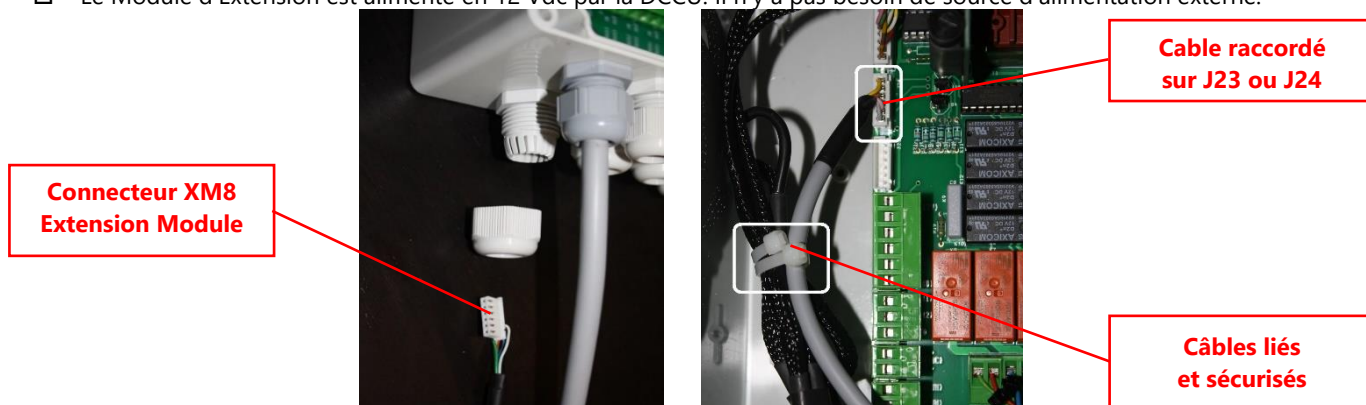


Figure 60 - Entrées de câbles

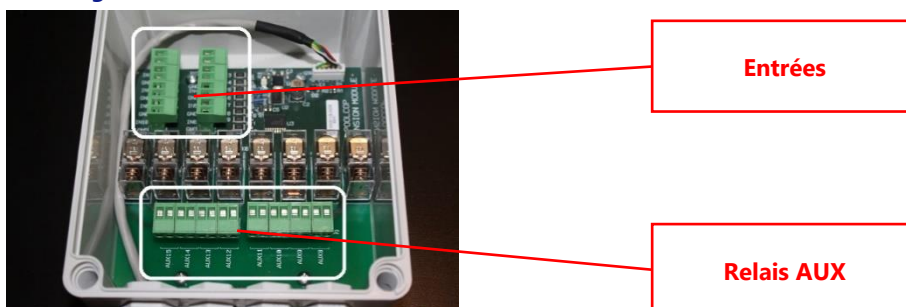


Figure 61 - Borniers

- Reportez-vous à la section appropriée de ce manuel pour les détails de raccordement.
- Faites passer les câbles des équipements auxiliaires par des presse-étoupes.
- Basculez la DCCU sur **ON**.

Sorties relais :

Fonction	Nom du Relais	ID Relais	Connecteur	Puissance	Exemples d'utilisation
AUX	AUX8	K1	J2	6A/230V	Chauffage, pompe de gavage, éclairage, irrigation, etc.
AUX	AUX9	K2	J2	6A/230V	Chauffage, pompe de gavage, éclairage, irrigation, etc.
AUX	AUX10	K3	J2	6A/230V	Chauffage, pompe de gavage, éclairage, irrigation, etc..
AUX	AUX11	K4	J2	6A/230V	Chauffage, pompe de gavage, éclairage, irrigation, etc.
AUX	AUX12	K5	J1	6A/230V	Chauffage, pompe de gavage, éclairage, irrigation, etc.
AUX	AUX13	K6	J1	6A/230V	Nage contre-courant (*), Chauffage, pompe de gavage, éclairage, irrigation, etc.
AUX	AUX14	K7	J1	6A/230V	Ouverture couverture(*), Chauffage, pompe de gavage, éclairage, irrigation, etc.
AUX	AUX15	K8	J1	6A/230V	Fermeture couverture (*), Chauffage, pompe de gavage, éclairage, irrigation, etc.

• Voir fonctionnalités supplémentaires en 3.6.7

Table 2 Relais et puissance

**AVERTISSEMENT :**

**Ne dépassez jamais la puissance nominale.
Conformez-vous toujours aux normes et aux besoins d'installation.**

**ATTENTION :**

Si vous n'êtes pas sûr de la puissance nominale, contactez le distributeur de l'appareil auxiliaire pour confirmation avant tout raccordement.

Inputs table:

Fonction	Identifiant	Connecteur	Fonction
ENTREE	IN3-GND	J11	Niveau consommables, démarrage filtration, arrêt filtration, couverture etc.
ENTREE	IN4-GND	J11	Niveau consommables, démarrage filtration, arrêt filtration, couverture etc.
ENTREE	IN5-GND	J11	Niveau consommables, démarrage filtration, arrêt filtration, couverture etc.
ENTREE	IN6-GND	J11	Niveau consommables, démarrage filtration, arrêt filtration, couverture etc.
ENTREE	IN7-GND	J12	Niveau consommables, démarrage filtration, arrêt filtration, couverture etc.
ENTREE	IN8-GND	J12	Niveau consommables, démarrage filtration, arrêt filtration, couverture etc.
ENTREE	IN9-GND	J12	Contrôle nage à contre-courant (*), Niveau consommables, démarrage filtration, arrêt filtration, couverture etc.
ENTREE	IN10-GND	J12	Niveau consommables, démarrage filtration, arrêt filtration, couverture etc.

• Voir fonctionnalités supplémentaires en 3.6.7

Table 3 Entrées

**ATTENTION:**

**Les entrées sont auto-alimentées en basse tension.
N'utilisez que des signaux libres de potentiel sans source d'alimentation externe.**

3.6.3 Connexion d'une vanne BESGO 5 voies pour nettoyer le filtre

Une vanne BESGO 5 voies peut être installée pour nettoyer le filtre ou réduire le niveau d'eau en cas de fortes pluies. La vanne doit être raccordée au relais AUX5 et doit être correctement configurée (voir 5.6.3 Données filtre).



ATTENTION:
Utilisez seulement des vannes 5 voies.

- Installation de la vanne sur le filtre: suivez les instructions du manuel BESGO.
- Raccordement électrique : La vanne BESGO peut être commandée en 230VAC ou en 24VAC.

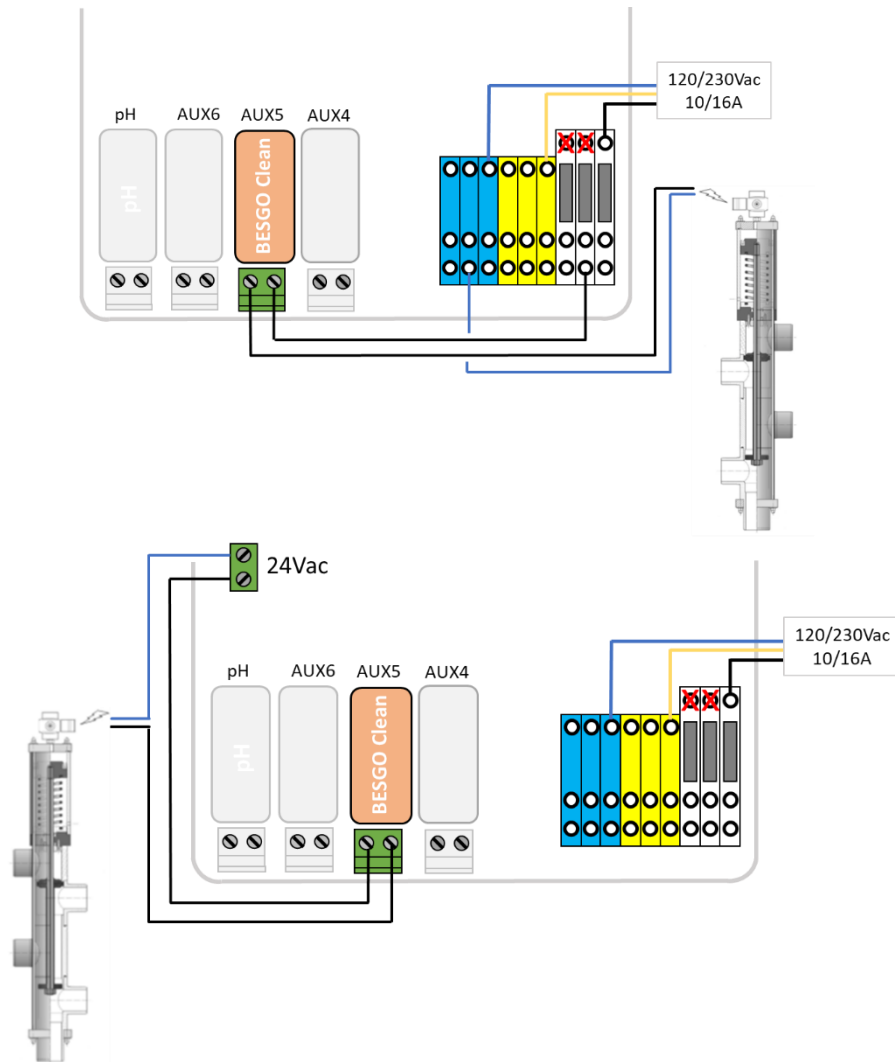


Figure 62 – Raccordement d'une vanne BESGO de lavage en 230VAC ou en 24VAC

3.6.3.1 Programmation du nettoyage

- Voir 5.6.3 Données filtre.

3.6.3.2 Test

- Une fois la vanne programmée, allez dans le menu **CONTROLE MANUEL** et, au choix:
 - Commandez la position souhaitée dans le menu **POSITION VANNE**.
 - Lancez un nettoyage du filtre depuis le menu **NETTOYAGE FILTRE**. Le nettoyage du filtre se fera selon la durée programmée.

3.6.4 Connexion d'une vanne BESGO 3 voies pour rincer le filtre

Une vanne BESGO 3 voies peut être installée pour rincer le filtre après un lavage. La vanne doit être raccordée au relais AUX13 du Module d'Extension XM8 et doit être correctement configurée (voir 5.6.3 Données filtre).



ATTENTION:
Utilisez seulement des vannes 3 voies.

- Installation de la vanne sur le filtre: suivez les instructions du manuel BESGO.
- Raccordement électrique : La vanne BESGO peut être commandée uniquement en 230Vac.

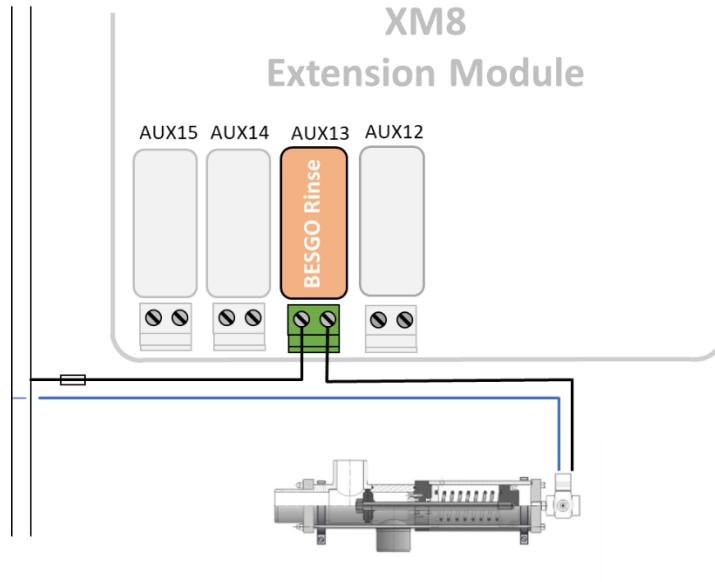


Figure 63 – Raccordement d'une vanne BESGO 3 voies de rinçage en 230Vac

3.6.4.1 Programmation du rinçage

- Voir 5.6.3 Données filtre.

3.6.4.2 Test

- Une fois la vanne programmée, allez dans le menu **CONTROLE MANUEL**
- Lancez un nettoyage du filtre depuis le menu **NETTOYAGE FILTRE**. A la fin du lavage, le solénoïde de la vanne de rinçage est actionné de manière à ce que l'eau issue du filtre ne retourne pas vers la piscine mais soit évacuée au drain. La durée de rinçage est celle définie dans les Données Filtre.

3.6.5 Connexion d'une vanne BESGO 3 voies pour orienter l'aspiration

Une vanne BESGO 3 voies peut être installée pour orienter l'aspiration de la pompe :

- Soit par les skimmers (bac tampon)
- Soit par le fond de la piscine.

La vanne doit être raccordée au relais AUX4 et doit être correctement configurée (voir 5.6.3 Données filtre).



ATTENTION:
Utilisez seulement des vannes 3 voies.

- Installation de la vanne sur le filtre: suivez les instructions du manuel BESGO.
- Raccordement électrique : La vanne BESGO peut être commandée uniquement en 230Vac.

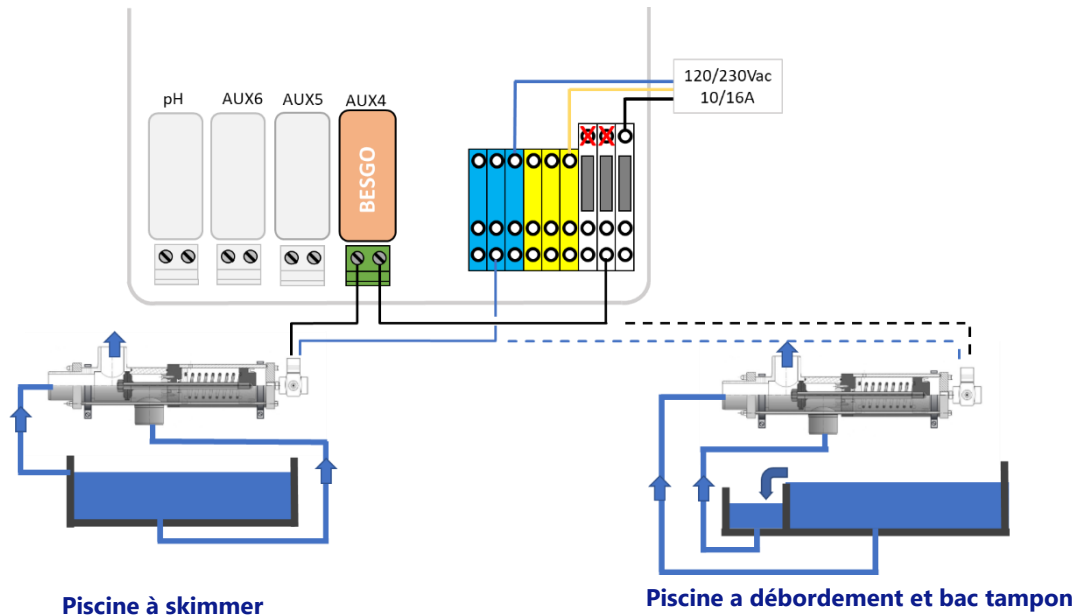


Figure 64 – Raccordement d'une vanne BESGO 3 voies d'aspiration en 230Vac

3.6.5.1 Programmation de l'aspiration

- Voir 5.6.3 Données filtre.

3.6.5.2 Test

- Coupez l'énergie sur la source d'alimentation du solénoïde et vérifiez que :
 - L'aspiration se fait par les skimmers sur une piscine à skimmer (type=skimmer dans « Données Piscine »).
 - L'aspiration se fait par le fond sur une piscine à débordement (type=Débord.A ou Débord.B dans « Données Piscine »).
- Restaurez l'énergie sur la source d'alimentation du solénoïde.
- Une fois la vanne programmée, allez dans le menu **CONTROLE MANUEL**
- Lancez un nettoyage du filtre depuis le menu **NETTOYAGE FILTRE**. Le nettoyage du filtre se fera soit par le fond de la piscine, soit par la surface (skimmer ou bac tampon) suivant la programmation.

3.6.6 Utilisation des connecteurs Modbus Hub pour brancher des appareils Modbus

Les appareils suivants utilisent un protocole de communication Modbus avec PoolCOP :

- Système d'hydrolyse PoolCOP Ocean.
- Sonde de chlore libre disponible (VAC).
- Compteurs d'énergie (EM).

Pour faciliter la connexion de ces appareils, chacun d'eux est muni d'un câble terminé par un connecteur rapide à 6 broches. Un Modbus Hub, installé à l'intérieur de la DCCU, fournit quatre prises IP67 à 6 broches pour recevoir les appareils Modbus.



Figure 65 – 4 prises Modbus IP67

Assurez-vous que les règles suivantes sont respectées lors de l'utilisation du concentrateur Modbus :

- Les appareils peuvent être connectés sur n'importe quelle prise inutilisée en retirant le bouchon.
- Lors de la connexion d'une **sonde VAC, il est obligatoire d'utiliser la prise la plus à droite.**
- Assurez-vous qu'il y a un bouchon sur chaque prise non utilisée.



Figure 66 – Un seul appareil connecté, 3 bouchons



Figure 67 – VAC à droite plus un appareil, 2 bouchons

3.6.7 Connexion des équipements

3.6.7.1 Raccordement d'une couverture de piscine

La fonctionnalité de contrôle de la couverture de piscine est disponible dans les réglages des équipements (pour plus de détails voir 5.6.6 Equipements). Pour obtenir un contrôle à distance, une unité moteur compatible doit être connectée au Module d'Extension. La couverture sera manœuvrée par des impulsions sur la commande Ouverture ou Fermeture du moteur. En gros, le mode opératoire depuis PoolCop sera en mesure de remplacer un bouton ou la clé de commande d'origine.



AVERTISSEMENT:

Le contrôle à distance d'un couvercle de piscine peut causer des blessures graves. L'utilisateur DOIT TOUJOURS avoir la piscine en vue directe lors de la manœuvre de la couverture et lors des opérations d'ouverture ou de fermeture. La piscine doit être surveillée continuellement durant la manœuvre de la couverture afin de s'assurer qu'aucune personne n'est ou ne pénètre dans la piscine. La télécommande de la couverture de la piscine est réservée aux opérations de maintenance effectuées par un technicien agréé.



NOTE :

Reportez-vous au schéma de raccordement du constructeur de la couverture afin d'effectuer des branchements corrects. Aux14 est la commande d'ouverture, Aux 15 est la commande de fermeture, In10 est le témoin de position fermée.

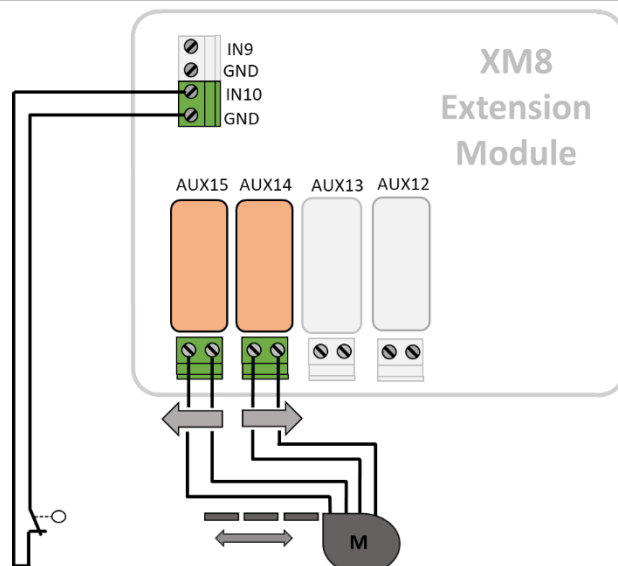


Figure 68 - Pool Cover Connection (Control and Position Indication)

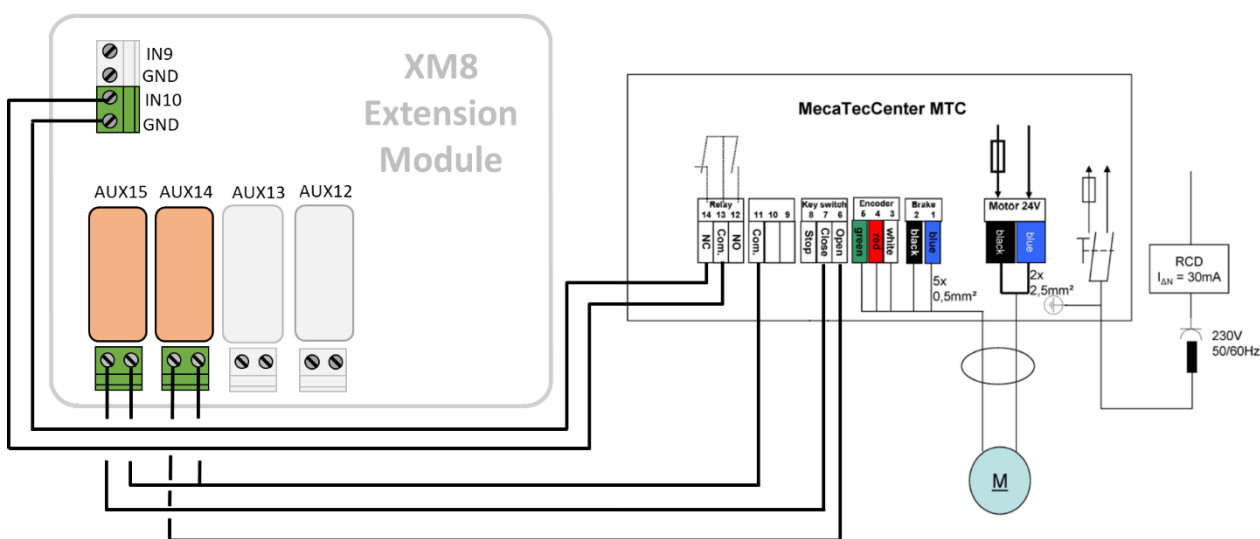


Figure 69 – Exemple de raccordement avec une couverture MecaTecCenter

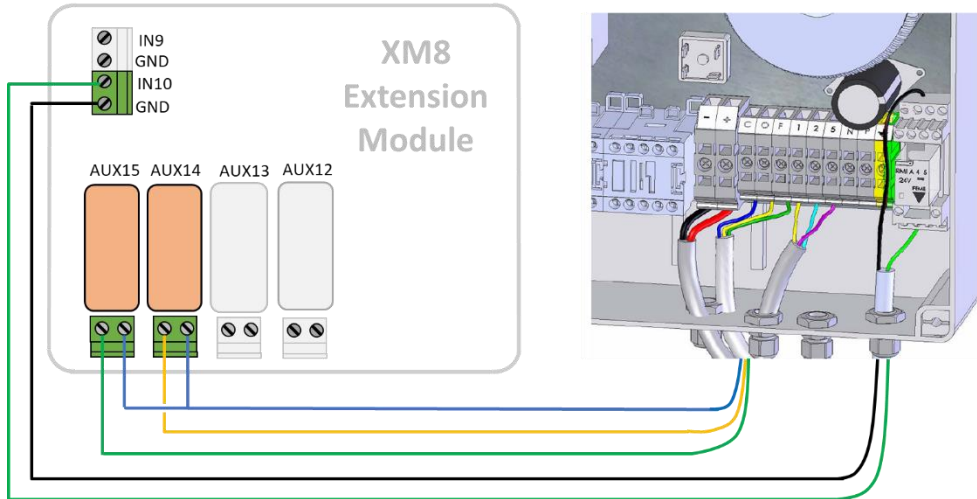


Figure 70 – Exemple de raccordement avec une couverture Astral Roussillon

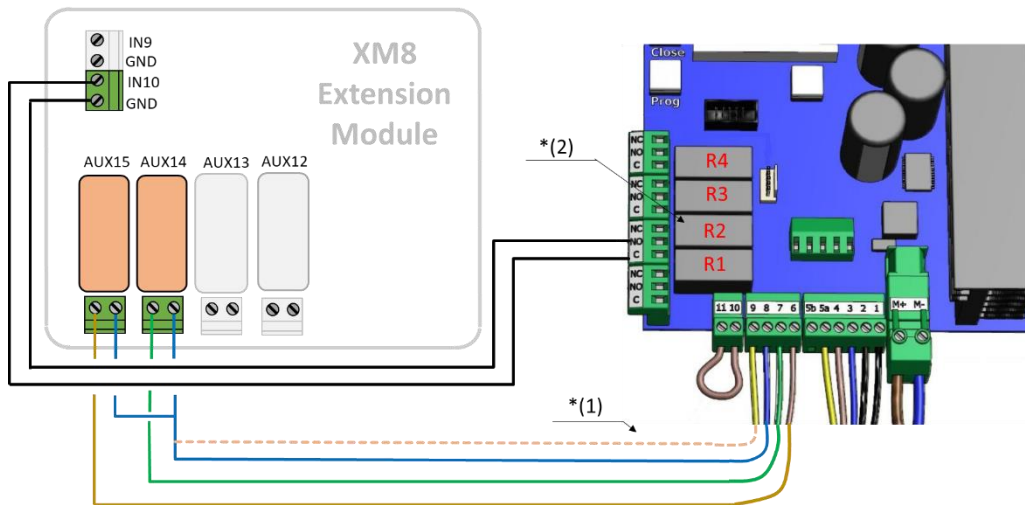


Figure 71 – Exemple de raccordement avec une couverture SWIMSAFE

Note *(1) : Si 8 et 9 ne sont pas reliés ensemble, la couverture ne pourra être manœuvrée qu'en présence de la clé sur le panneau de commande local. Dans le cas contraire, la clé n'a plus aucun effet, et la commande de la couverture est toujours possible aussi bien en local qu'à distance.

Note *(2) : Dans le menu de configuration, associer la fonction F1 (ouverture) pour le relais R2.

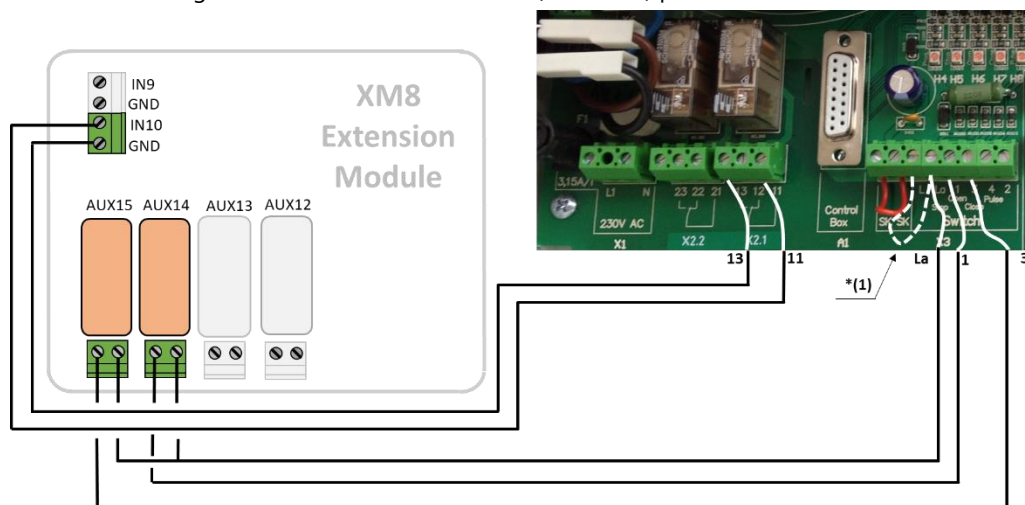


Figure 72 – Exemple de raccordement avec une couverture Aqua-Dec

Note *(1) : Si L et La ne sont pas reliés ensemble, la couverture ne pourra être manœuvrée qu'en présence de la clé sur le panneau de commande local. Dans le cas contraire, la clé n'a plus aucun effet, et la commande de la couverture est toujours possible aussi bien en local qu'à distance.

Le mode de contrôle de la couverture doit être positionné sur « homme mort' dans le menu 04 (valeur=1).

3.6.7.2 Raccordement d'une nage à contre-courant

Habituellement, la nage à contre-courant fonctionne avec un bouton-poussoir pneumatique dans la piscine. Si le bouton-poussoir est connecté au module d'extension, la nage à contre-courant sera également utilisable à distance et l'utilisateur sera également en mesure de choisir la durée de fonctionnement (pour plus de détails voir 5.6.6 Equipements).

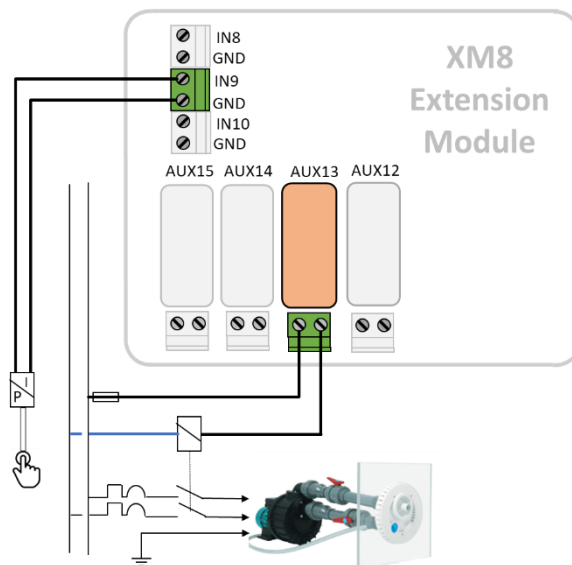


Figure 73 - Raccordement nage à contre-courant



NOTE :

Le signal du bouton poussoir doit être converti en contact ON / OFF avant d'être connecté au Module d'Extension. Habituellement, cela se fait par interrupteur pneumatique à l'intérieur du coffret électrique du contrôle de la pompe.

Aux13 est la commande de la pompe de la nage à contre-courant.

3.6.8 Capteur de détection de débit

Un capteur de circulation d'eau peut être installé pour empêcher l'injection de produits chimiques lorsqu'il n'y a pas de débit aux points d'injection, le cas échéant. Le capteur de circulation d'eau est installé dans la conduite de retour vers la piscine en amont des points d'injection de produits chimiques. Chaque fois qu'aucun débit n'est détecté, l'injection de pH est inhibée, la désinfection est inhibée et tous les auxiliaires asservis à la pompe de filtration sont arrêtés. Toutes ces fonctions redémarreront automatiquement dès que la circulation d'eau sera rétablie. L'installateur doit s'assurer que le capteur réagira correctement en cas de:

- Perte d'amorçage (pas de débit, pas de pression).
- Blocage de la tuyauterie (pas de débit, pression normale ou haute).

Le câble du capteur de débit doit être acheminé à travers un presse-étoupe de compression et doit être connecté une entrée de la DCCU. Le capteur délivre un contact sans potentiel normalement ouvert, qui se fermera lorsqu'un débit est détecté.



AVERTISSEMENT:

Le contrôleur de débit doit être installé dans une section de tuyau horizontale. Ne l'installez jamais en position verticale.

Deux modèles de détecteur sont disponibles :

- Type 1 avec une filetage mâle, dont la longueur de la languette doit être ajustée
- Type 2 avec une filetage femelle, dont la longueur de la alette est fixe

3.6.8.1 Détecteur de débit de type 1



Figure 74 – Flow Switch



Figure 75 – Sellette PVC

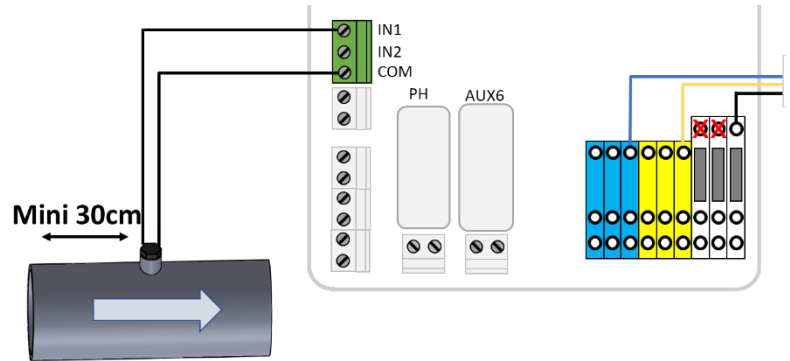


Figure 76 – Raccordement du flow switch sur une entrée

Le contrôleur de débit doit être installé:

- En utilisant la sellette fournie. Deux sellettes sont fournies, sélectionnez la bonne en fonction de la dimension du tuyau (PVC Schedule 40/80, en 1,5" ou 2" par exemple).
- Dans la conduite de retour vers la piscine, post-filtration.
- Après (en aval) tous les équipements de la piscine (filtre, chauffage, etc.).
- Avant l'injection de produits chimique ou la cellule de l'électrolyseur.
- Monté sur un tuyau horizontal.
- Avec une portion de tuyau droit d'au moins 30 cm (12") avant (en amont) le contrôleur de débit.
- Ajusté à la bonne longueur de palette en fonction du diamètre du tuyau:
 - La palette peut être coupée à différentes longueurs selon le diamètre du tuyau.
 - Il y a des lignes de coupe numérotées de 1 à 6 tous les 5 mm (0,2").
 - Il doit y avoir un espace minimum de 5 mm (0,2") entre l'extrémité de la palette et la paroi opposée du tuyau.
 - Couper le segment n° 6 pour un tuyau de 1,5".
 - Ne pas couper pour un tuyau de 2" ou plus.

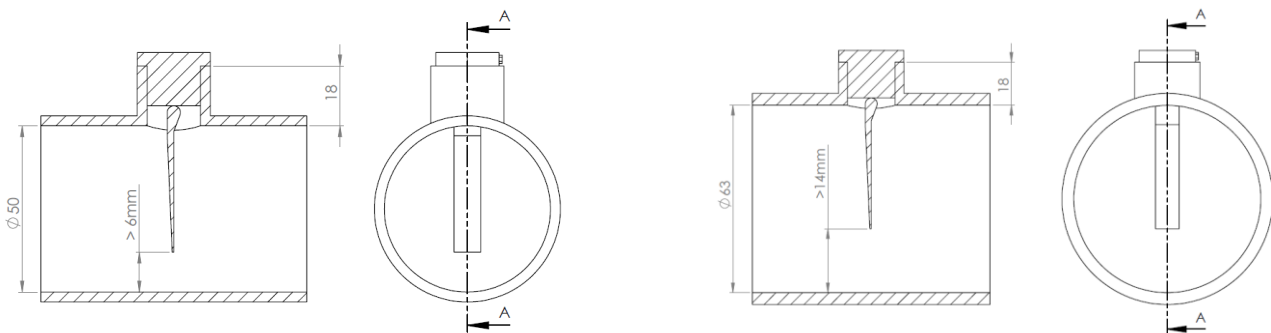


Figure 77 - Ajustement de la longueur de la palette

- Monté avec du ruban PTFE pour assurer l'étanchéité.
- Orienté avec la flèche sur le boîtier de l'interrupteur exactement parallèle au tuyau dans le sens du débit d'eau.
- Câblé sur une entrée avec le câble acheminé à travers un presse-étoupe à compression.

3.6.8.2 Détecteur de débit de type 2



Figure 78 – Flow Switch



Figure 79 – Perçage Ø 20mm (3/4")

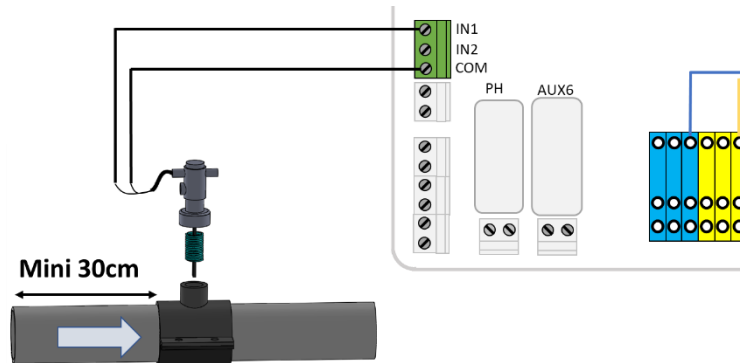


Figure 80 -Raccordement sur une entrée

Le contrôleur de débit doit être installé:

- En utilisant un collier de prise en charge (non fourni) au diamètre de la tuyauterie avec un filetage 3/4" mâle. Eventuellement un filetage 3/4" femelle peut être utilisé en montant l'adaptateur 3/4" male fourni.
- Dans la conduite de retour vers la piscine, post-filtration.
- Après (en aval) tous les équipements de la piscine (filtre, chauffage, etc.).
- Avant l'injection de produits chimiques ou la cellule de l'électrolyseur.
- Monté sur un tuyau horizontal.
- Avec une portion de tuyau droit d'au moins 30 cm (12 ") avant (en amont) le contrôleur de débit.
- Avant de placer le collier de prise en charge, percez un trou de Ø 20 mm (ou 3/4") sur le dessus du tuyau (voir ci-dessus).
- Monter le détecteur sur le collier avec du ruban fileté PTFE pour assurer l'étanchéité.
- Orientez le détecteur de débit avec la flèche sur le boîtier exactement parallèle au tuyau et dans le sens de l'écoulement.
- Serrez les raccords pour assurer l'étanchéité. Ne pas trop serrer.

3.6.8.3 Test opérationnel du détecteur de débit

- Raccordez le détecteur sur une entrée en faisant passer le câble par un presse-étoupe.
- Test pour assurer un bon fonctionnement:
 - o Dans **CONTRÔLE MANUEL, POMPE**, démarrez la pompe, attendez l'amorçage et la stabilité du débit.
 - o Dans le menu **CONFIGURATION, ENTRÉES**, configurez une entrée comme «Détecteur de débit» et vérifiez l'état courant de l'entrée. L'état doit être ON, si l'état est OFF, vérifiez le câblage et la configuration d'entrée (voir 5.6.4 Entrées)).
 - o Dans **CONTRÔLE MANUEL, POMPE**, arrêtez la pompe.
 - o Dans le menu **CONFIGURATION, ENTREES**, vérifiez l'état actuel de l'entrée.
 - o L'état doit être désactivé. Si l'état est **ON**, vérifiez le câblage et la configuration des entrées (voir 5.6.4 Entrées).

3.6.9 Connection d'un projecteur Eva Optic à led

Le projecteur Eva Optic Led et PoolCop peuvent être associés pour à la fois allumer/éteindre l'éclairage changer de couleur. Pour un tel contrôle, deux sorties AUX seront nécessaires sur PoolCop:

- Un AUX allume et éteint la lumière (AUXm sur le dessin).
- Un AUX change de couleur (AUXn sur le dessin). Cet AUX doit être configuré en mode impulsion avec une durée d'impulsion de 2 secondes. (Voir 5.3 Menu Auxiliaires).
- Les AUX peuvent être sélectionnés parmi ceux disponibles, ils ne doivent pas nécessairement être adjacents.

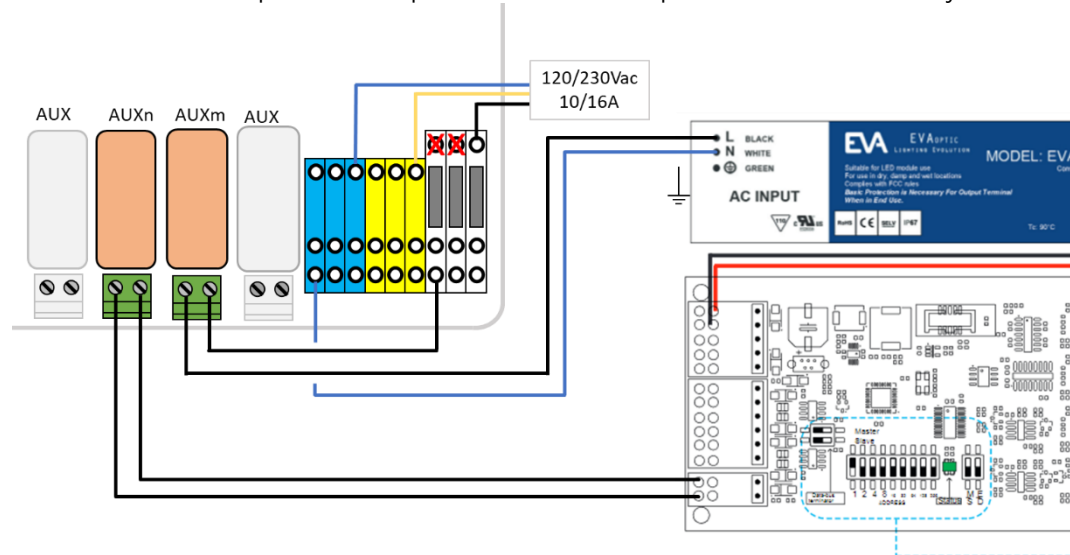


Figure 81 - Raccordement d'un projecteur Eva Optic

3.6.10 Connection d'un système de chauffage

PoolCop propose un algorithme pour chauffer la piscine. Bien que tout dispositif de chauffage puisse être utilisé, le plus souvent, une pompe à chaleur est utilisée. Il existe 3 méthodes pour contrôler la pompe à chaleur:

1. Le plus "basique" mais qui fonctionne dans chaque cas:
 - Insérez un contacteur pour alimenter la pompe à chaleur (les caractéristiques du contacteur sont à choisir en fonction de la puissance nominale de la pompe à chaleur).
 - La sortie AUX dédiée au chauffage alimentera la bobine du contacteur qui, à son tour, alimentera la pompe à chaleur.
 - Lorsque le chauffage est demandé, la pompe à chaleur sera mise sous tension.
 - Lorsque le chauffage n'est pas nécessaire, la pompe à chaleur ne sera plus alimentée.
2. Un peu plus élaboré, à l'aide de la "sonde de débit" de la pompe à chaleur.
 - Une pompe à chaleur est toujours équipée d'un « flow switch » qui empêche la production de chaleur en cas de manque de débit d'eau.
 - Si l'accès au bornier électrique du détecteur de débit est accessible et si le changement de câblage n'annule pas la garantie de la pompe à chaleur, insérez le contact de sortie AUX dédié au chauffage en série avec le détecteur de débit.
 - Lorsque le chauffage est demandé, le signal provenant du commutateur de débit sera activé (la sécurité est accordée).
 - Lorsque le chauffage n'est pas requis, le signal du commutateur de débit est désactivé, simulant ainsi une situation d'absence de débit.
3. Certaines pompes à chaleur permettent une commande «à distance» ON / OFF.
 - Le cas échéant, cela est clairement décrit dans le manuel de l'installateur.
 - Le plus souvent, il y a un "pont" sur un bornier, donc:
 - Déconnectez le pont
 - Insérez le contact de sortie AUX dédié au chauffage pour remplacer le pont.
 - Lorsque le chauffage est demandé, le système est allumé.
 - Lorsque le chauffage n'est pas requis, le système est éteint.

Remarque: la température de consigne de la pompe à chaleur doit être supérieure à la température d'eau souhaitée définie dans le paramètre Auxiliaire PoolCop.

3.7 FINALISATION DE L'INSTALLATION

- Vérifiez que tout le câblage a été fait selon les normes électriques applicables.
- Vérifiez que l'électrode de pH ou pH+ORP, ou que le bouchon est sécurisé, avec joint torique en place.
- Vérifiez que l'interrupteur d'alimentation sur la DCCU est en position **OFF**.
- Fermez le couvercle de la DCCU.
- Basculez les disjoncteurs de PoolCop et des équipements en position **ON**.

3.8 MISE EN SERVICE POOLCOP

- Basculez l'interrupteur de la DCCU sur **ON**.
 - Les voyants **Power** et **12Vdc Supply** doivent s'allumer.



ATTENTION :
Si un équipement reste en marche pendant plus de 2 secondes, coupez IMMÉDIATEMENT l'alimentation.
Revérifiez tous les branchements.
Si seule la pompe reste en marche, isolez-là au moyen de son disjoncteur,
Remettez PoolCop sous tension et effectuez un retour aux réglages usines.
Vous pouvez alors remettre le disjoncteur de la pompe en service et poursuivre la mise en service.

- PoolCop affichera la séquence suivante :
 - Message de Bienvenue et version du micrologiciel (5 secondes).
 - Pompe **OFF**.
- Ouvrez toutes les vannes appropriées et supprimez tous les bouchons du système de filtration.



ATTENTION :
Si des fuites sont observées, coupez l'alimentation.
Réparez toutes les fuites et répétez la procédure, si nécessaire.

- Mettez la pompe en service à partir du menu **CONTROLE MANUEL**.
- Avec le système de filtration et la pompe en fonctionnement, vérifiez soigneusement l'absence de fuites, en particulier à proximité de:
 - La sonde de pH ou du bouchon.
 - Toutes vannes et raccords.
- Vérifiez le bon fonctionnement des auxiliaires en les commandant **ON/OFF** dans le menu **CONTROLE MANUEL**.

3.9 INSPECTION POST-INSTALLATION, DOCUMENTATION, PROCEDURES

3.9.1 Inspection post-installation

Après avoir terminé l'installation, l'installateur devra :

- Vérifier que le câblage est net et soigné.
- Avec la filtration en fonctionnement, vérifier l'absence de fuites d'eau éventuelles et d'odeurs de chlore.
- Vérifier que l'équilibre de l'eau est dans une zone acceptable.
- Vérifier le bon fonctionnement du système et des périphériques, y compris l'éclairage de la piscine.

3.9.2 Documentation post-installation

Remplissez le formulaire de configuration PoolCop.

3.9.3 Procédures post-installation

Assurez-vous que le client possède la connaissance de l'installation, qu'il comprend les fonctions de PoolCop et les implications des diverses alertes :

- Présentez le système en soulignant les principaux composants et leurs fonctions.
- Expliquez le fonctionnement de base du système, en utilisant le Guide Utilisateur.
- Expliquez que, lorsque l'eau est équilibrée, PoolCop gère la filtration et les autres fonctions dans la limite des paramètres.
- Rappelez que le PoolCop est un système de gestion, et non pas un système de réparation.
- Montrez l'emplacement de la sonde de température d'air (si installée).
- Montrez le Remplissage (si installé) :
 - Emplacement du capteur et cheminement du câble.
 - Position et utilisation de la vanne d'arrêt.
 - Cheminement des tuyauteries d'alimentation d'eau.
- Montrez le traitement d'eau et les consommables (si installé).
- Montrez les équipements auxiliaires (si installé).
- Montrez les entrées (si installées).
- Remettez le Guide Utilisateur.

Section 4 GUIDE UTILISATEUR

4.1	Configuration de votre PoolCop	66
4.2	Clavier et affichage	66
4.3	Menus	67
4.3.1	Opérations manuelles	68
4.3.2	Modes de filtration	69
4.3.3	Auxiliaires	70
4.3.4	Eau et traitement	71
4.3.5	Maintenance	71
4.3.6	Configuration	72
4.3.7	PoolCop Cloud	73
4.3.8	Définir code PIN	73
4.3.9	Modes de circulation (si vanne d'aspiration présente)	73
4.4	Manipulations et réglages	74
4.4.1	Rétroéclairage	74
4.4.2	Navigation dans les menus PoolCop	74
4.4.3	Retour à l'écran principal PoolCop	74
4.4.4	Filtration et contrôle de la Pompe	75
4.4.5	Régulation niveau d'eau	83
4.4.6	Traitement d'eau	84
4.4.7	Contrôle d'équipements auxiliaires	84
4.4.8	Contrôle des équipements (nécessite un Extension Module XM8)	85
4.4.9	Mode entretien	86
4.5	Dépannage et alertes	88
4.5.1	Règles générales de dépannage	88
4.5.2	Panne électrique	88
4.5.3	Alertes et messages système	88

PoolCop a été conçu pour vous aider en vous soulageant de l'essentiel de la charge et des coûts d'entretien de la piscine, tout en réduisant le besoin de produits chimiques. Votre piscine deviendra un environnement plus sain afin que vous puissiez en profiter avec vos amis et votre famille.

N'oubliez pas que votre PoolCop n'est pas un système de réparation. Portez une grande attention à toutes les alertes données par PoolCop. Dans le cas peu probable de dysfonctionnement, n'hésitez pas à appeler votre installateur.

Le respect des directives de ce manuel et le suivi du calendrier d'entretien assureront un fonctionnement sans faille de votre PoolCop et vous procureront une piscine facile à entretenir.

4.1 Configuration de votre PoolCop

Votre PoolCop a été programmé par votre installateur.

4.2 CLAVIER ET AFFICHAGE

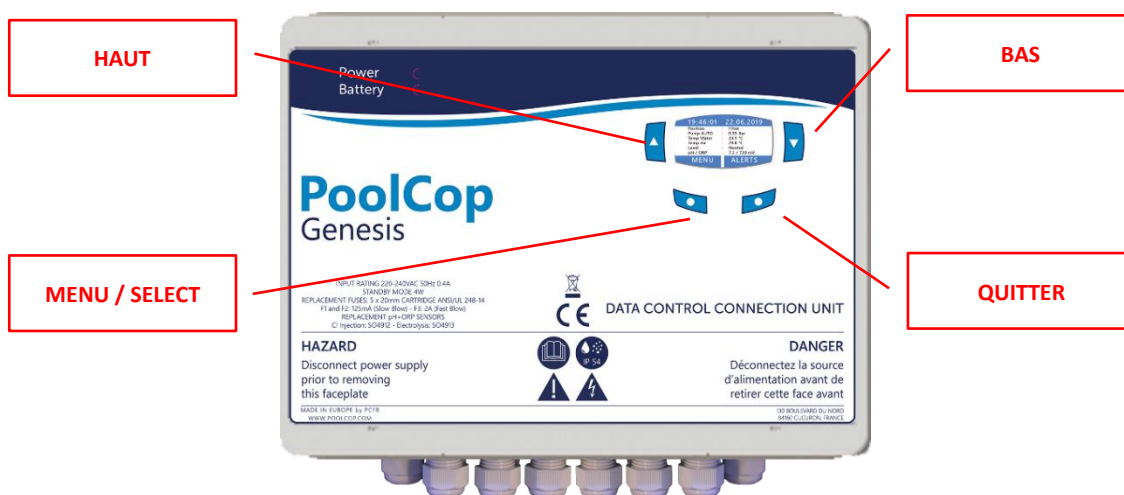
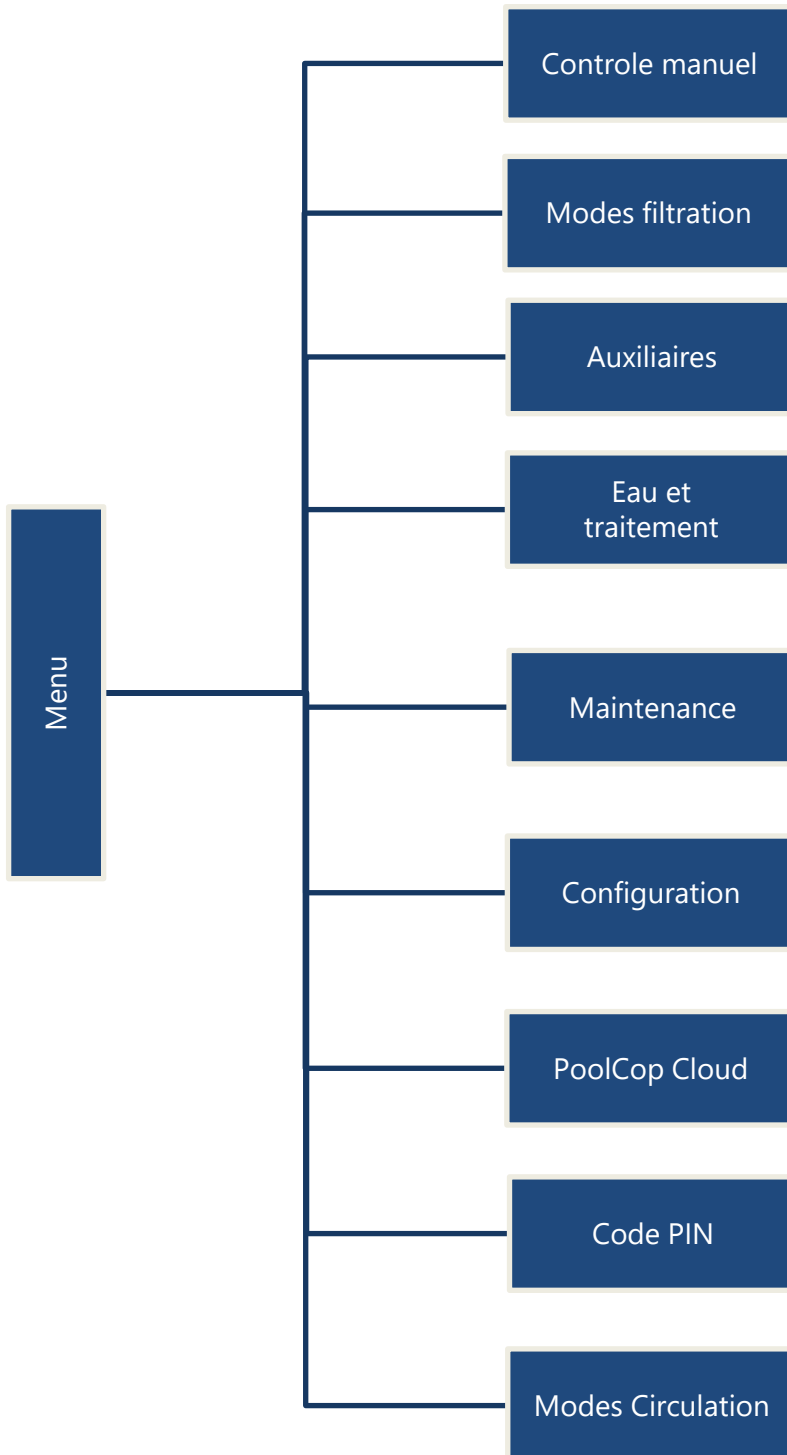
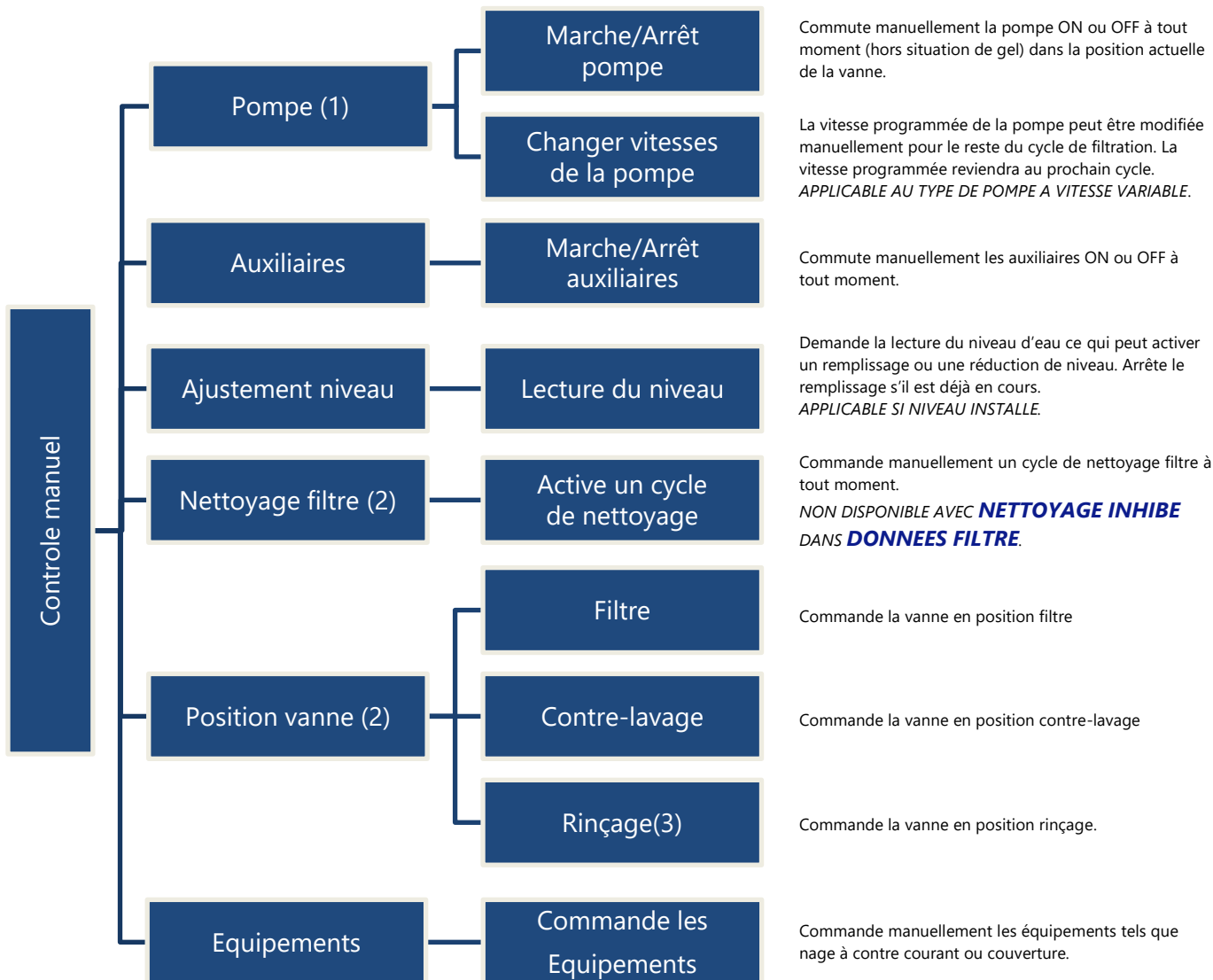


Figure 82 - Clavier et affichage de la DCCU

4.3 MENUS



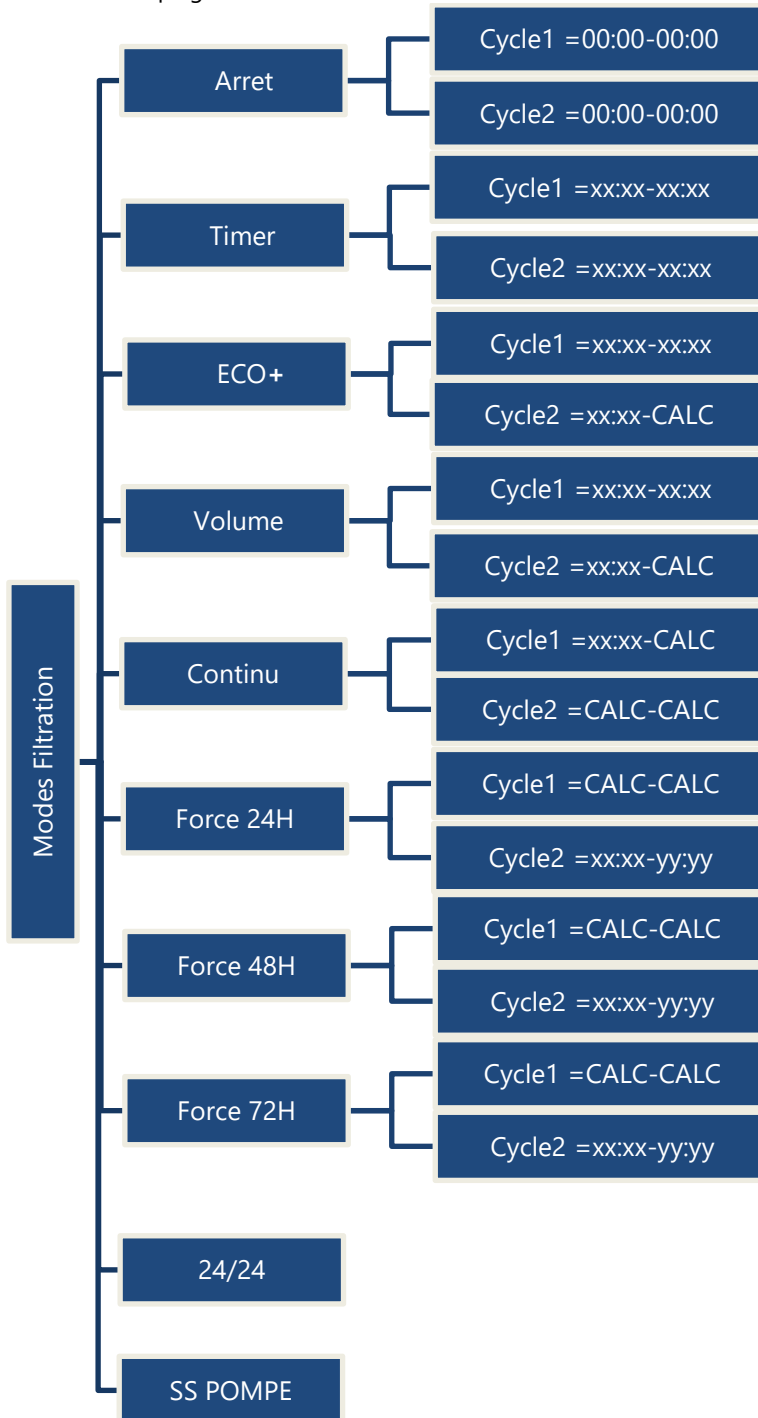
4.3.1 Opérations manuelles



- (1) Non disponible si la filtration est en mode **SS_POMPE**
- (2) Non disponible si aucune vanne de nettoyage n'est configurée.
- (3) Si une vanne de rinçage est configurée

4.3.2 Modes de filtration

Accès à la programmation de la minuterie de filtration, et au choix des modes manuel ou automatique. Chaque fois que vous quittez le menu **MODES FILTRATION**, PoolCop contrôle et règle le statut de la pompe et des auxiliaires, et les commute **ON** ou **OFF** au besoin en fonction de la plage horaire en cours.



La filtration est arrêtée. Les timers des Cycle1 et Cycle2 sont forcés à 00:00-00:00.

Le Cycle1 et le Cycle 2 peuvent être réglé à votre convenance. Assurez-vous de laisser au moins 30 min de pause entre le Cycle1 et le Cycle2.

Le Cycle1 peut être réglé à votre convenance. Choisissez l'heure de début du Cycle2, la durée sera calculée en fonction des besoins de la piscine basés sur la température de l'eau. La durée du Cycle1 est prise en compte.

Le Cycle1 peut être réglé à votre convenance. Choisissez l'heure de début du Cycle2, la durée sera calculée en fonction des besoins de la piscine basés sur le nombre de renouvellements de l'eau souhaités. La durée du Cycle1 est prise en compte.

Choisissez l'heure de début du Cycle1. Les durées des Cycle1 et Cycle2 sont de 11:30 (valeur fixe) autorisant 23 heures de filtration par jour.

La Filtration va fonctionner 23 heures par jour sur une période de 24 heures et reviendra à sa durée normale en fin de période. Les réglages des timers du Cycle1 seront changés au démarrage de la marche forcée et seront restaurés en fin de période.

La Filtration va fonctionner 23 heures par jour sur une période de 48 heures et reviendra à sa durée normale en fin de période. Les réglages des timers du Cycle1 seront changés au démarrage de la marche forcée et seront restaurés en fin de période.

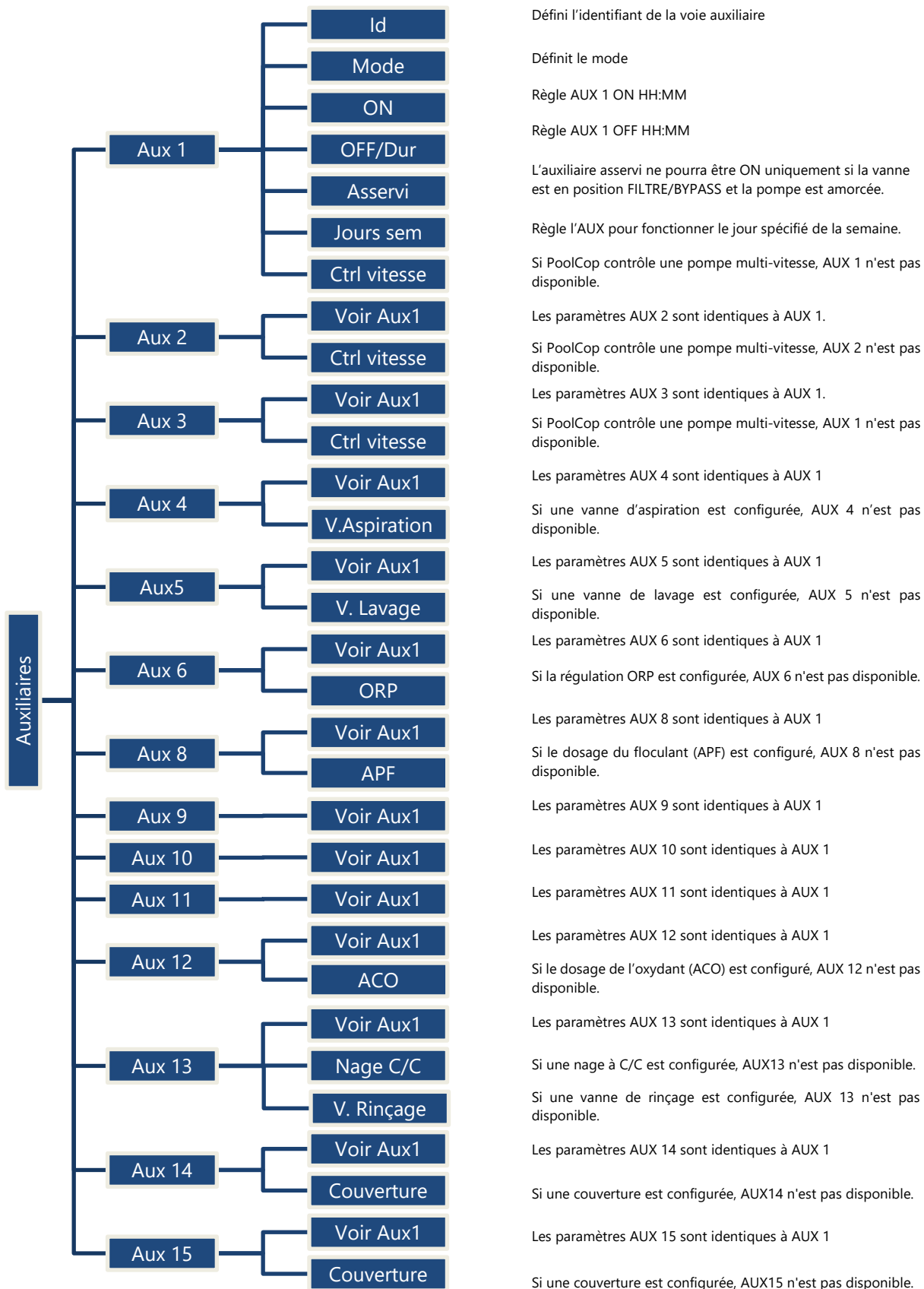
La Filtration va fonctionner 23 heures par jour sur une période de 72 heures et reviendra à sa durée normale en fin de période. Les réglages des timers du Cycle1 seront changés au démarrage de la marche forcée et seront restaurés en fin de période.

La pompe est contrôlée et va fonctionner en continu, sauf si elle perds l'amorçage.

La pompe n'est pas contrôlée par PoolCop. Lorsque la pompe est détectée comme étant en marche, les fonctions fonctionneront automatiquement.

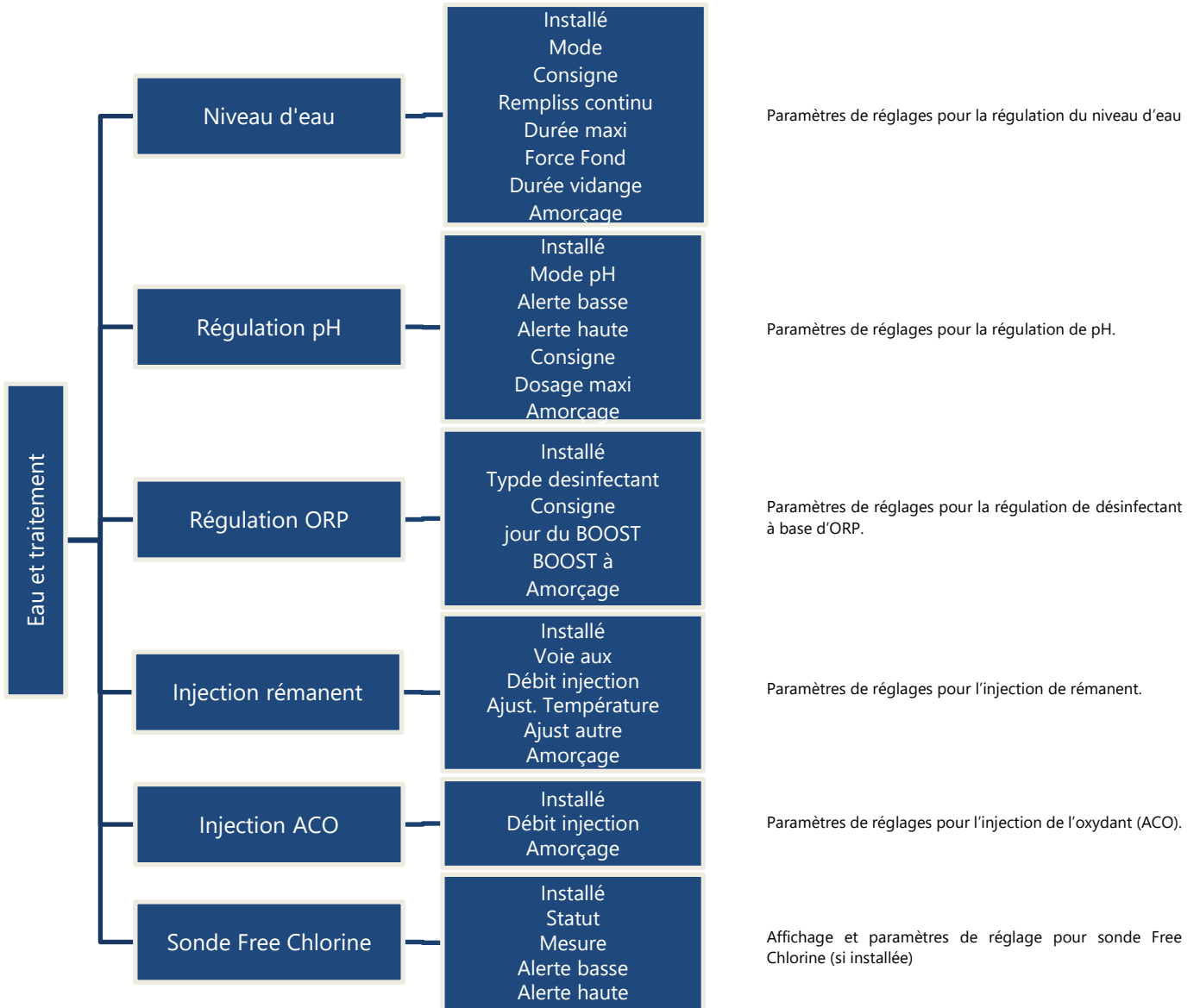
4.3.3 Auxiliaires

Accès à la programmation des minuteries auxiliaires, à l’asservissement à la pompe (esclave) et aux jours de fonctionnement. Chaque fois que vous quittez le menu **AUXILIAIRES**, PoolCop contrôle et règle le statut de la pompe et des auxiliaires, et les commute **ON** ou **OFF** au besoin en fonction de la plage horaire en cours. Les auxiliaires fonctionnent de la même façon mais certains peuvent être réservés pour des fonctions spécifiques. Les auxiliaires Aux 8 à Aux 15 ne sont disponibles qu’avec le Module d’Extension.

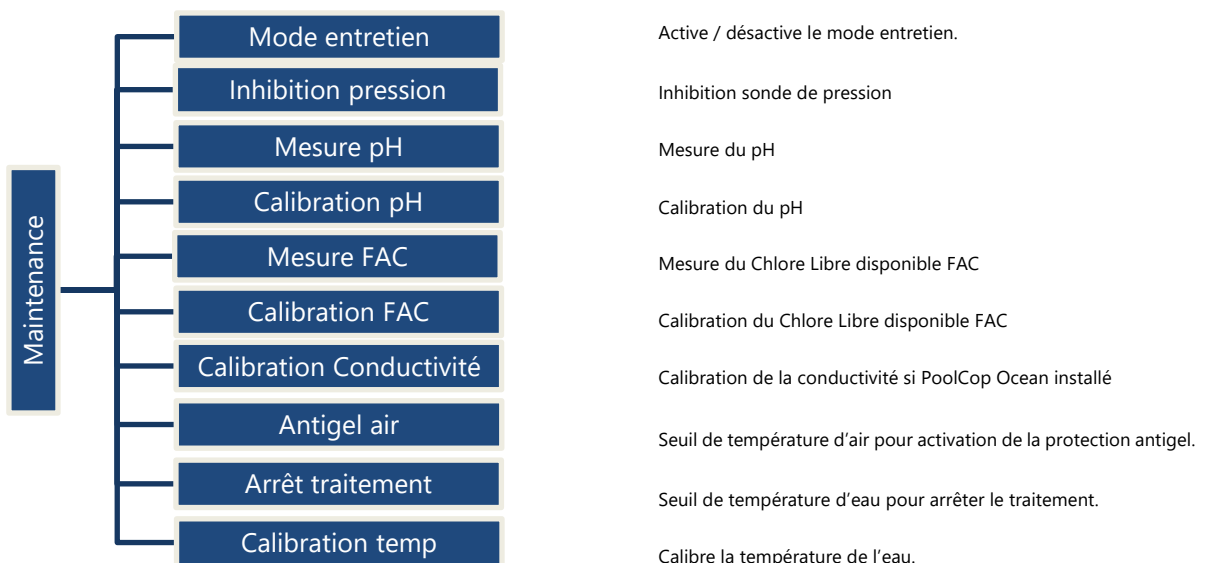


4.3.4 Eau et traitement

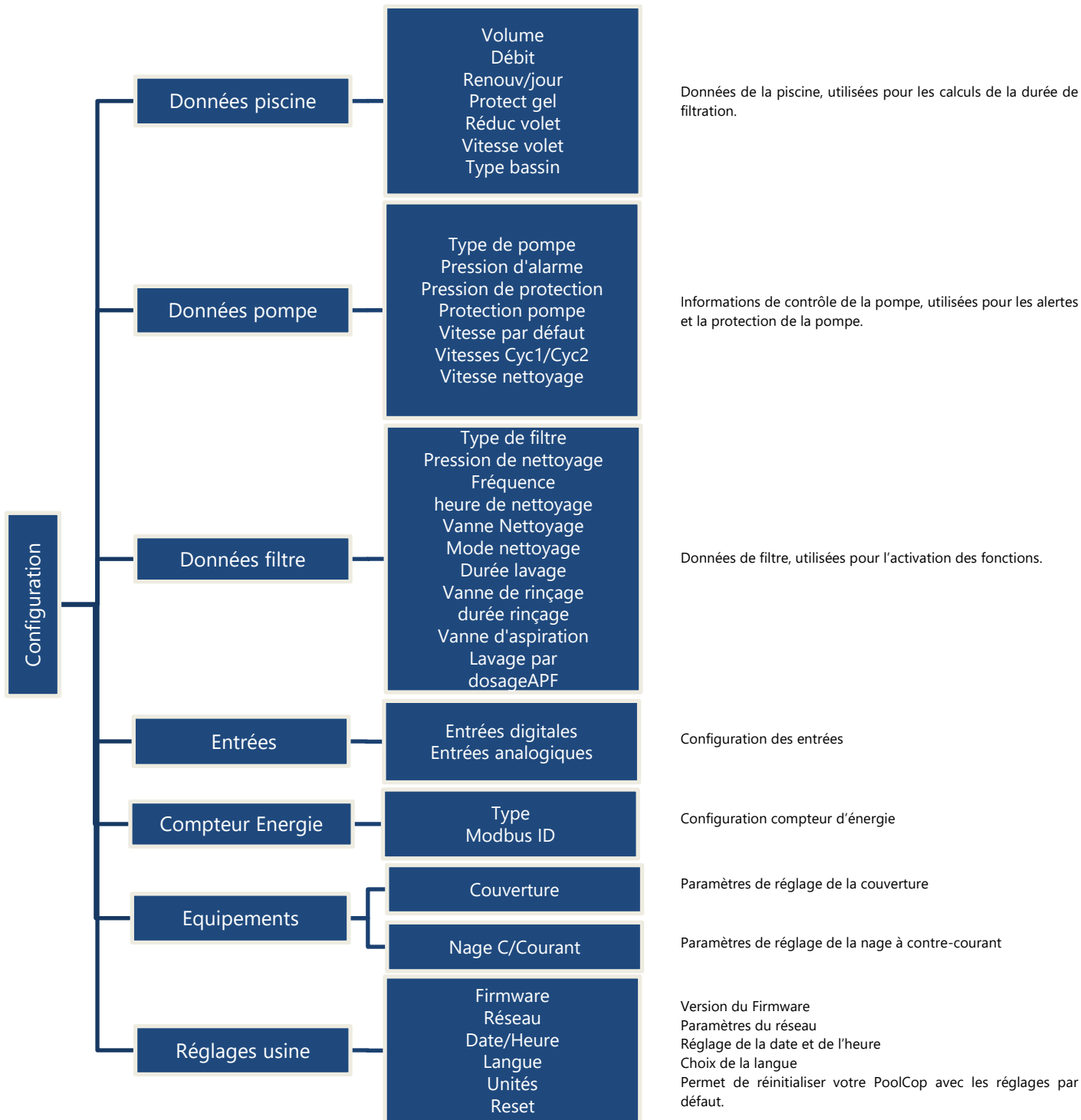
Visualisez et ajustez les différents paramètres de traitement et contrôle du niveau d'eau.



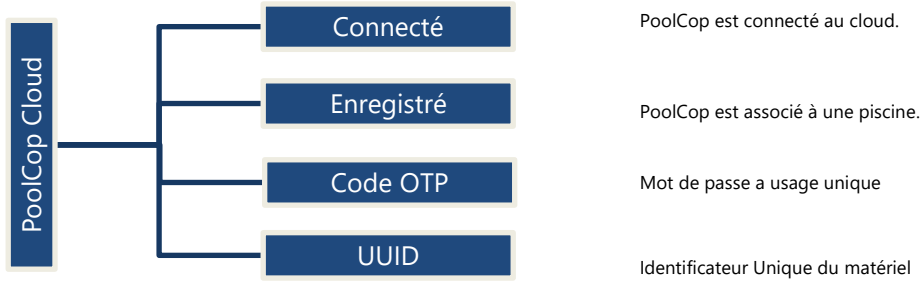
4.3.5 Maintenance



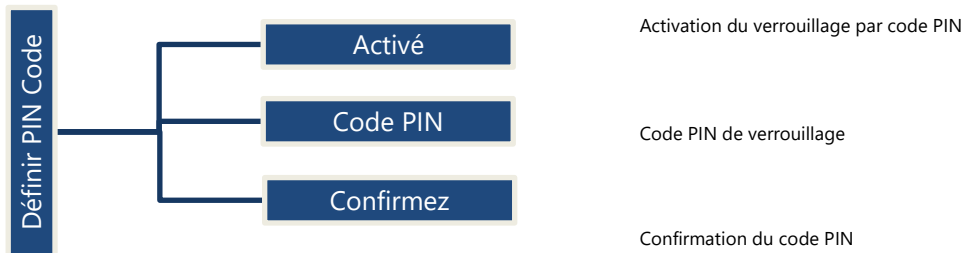
4.3.6 Configuration



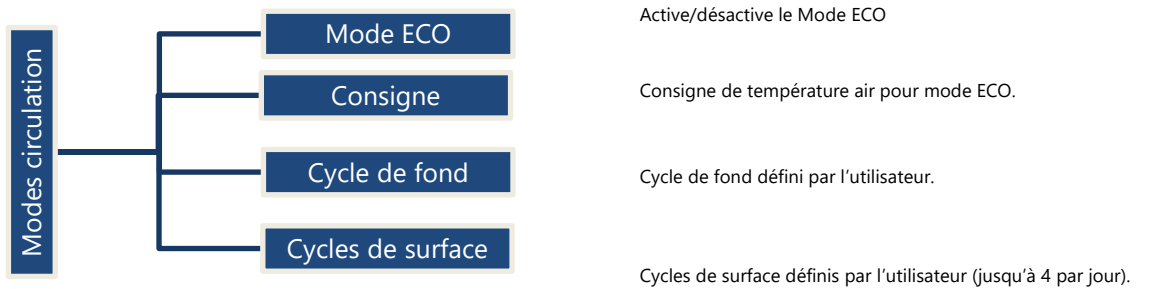
4.3.7 PoolCop Cloud



4.3.8 Définir code PIN



4.3.9 Modes de circulation (si vanne d'aspiration présente)



4.4 MANIPULATIONS ET REGLAGES

4.4.1 Rétroéclairage

Appuyez sur une touche pour allumer le rétroéclairage. Celui-ci reste allumé 3 minutes.

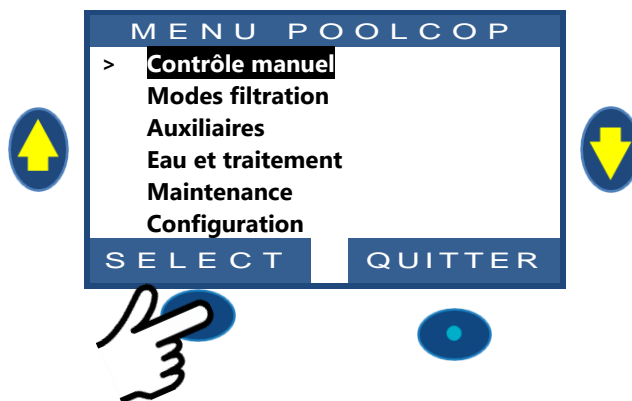


Remarque:

- La température de l'eau et la température de l'air sont affichées alternativement sur la même ligne.
- **Une flèche fixe** vers le haut ou vers le bas peut apparaître à droite de la valeur du pH: ce sera le cas si:
 - Le pH est contrôlé par PoolCOP (le contrôle du pH est installé et le type de pH est pH+ ou pH-).
 - Flèche vers le haut: le pH est à plus de 0.1 au-dessus du point de consigne (ex pH = 7.2, point de consigne = 7,0)
 - Flèche vers le bas: le pH est à plus de 0.1 au-dessous du point de consigne (ex pH = 7,2, point de consigne = 7,3)
- **Trois flèches clignotantes** apparaissent à droite du texte 'pH' si un dosage est en cours. Flèches orientées vers le bas si dosage de pH-, orientées vers le haut si dosage de pH+.
- **Une flèche fixe vers** le haut ou vers le bas peut apparaître à droite de la valeur ORP: ce sera le cas si:
 - ORP est contrôlé par PoolCOP (le contrôle ORP est installé et le type ORP est différent de «Lecture seule»).
 - Flèche vers le haut: l'ORP est à de plus de 50 mV au point de consigne (ex ORP = 690, point de consigne = 635 mV)
 - Flèche vers le bas: l'ORP est à de plus de 50 mV au point de consigne (ex ORP = 690, point de consigne = 735 mV).
- **Trois flèches clignotantes** apparaissent à droite du texte 'ORP' si un dosage est en cours. Les flèches sont orientées vers le haut pour signaler que le dosage cherche à accroître la valeur Redox.

4.4.2 Navigation dans les menus PoolCOP

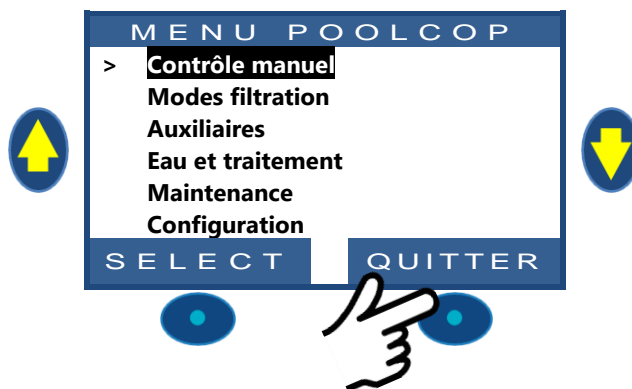
- Appuyez sur la touche **MENU**.
- Le **MENU POOLCOP** est affiché.
- Utilisez les touches **HAUT** et **BAS** pour choisir le sous-menu (dans ce cas Contrôle Manuel), appuyez ensuite sur **SELECT** pour accéder à celui-ci.
- L'appui répété sur **QUITTER** retourne à l'écran **POOLCOP** principal.



4.4.3 Retour à l'écran principal PoolCOP

À partir de n'importe quelle vue de menu :

- Appuyez sur **QUITTER** pour retourner au niveau supérieur.
- Chaque menu possède une temporisation d'environ 15 secondes avant de revenir au menu supérieur. Le retour à l'écran **POOLCOP** principal s'opérera au bout d'environ 1 minute.



4.4.4 Filtration et contrôle de la Pompe

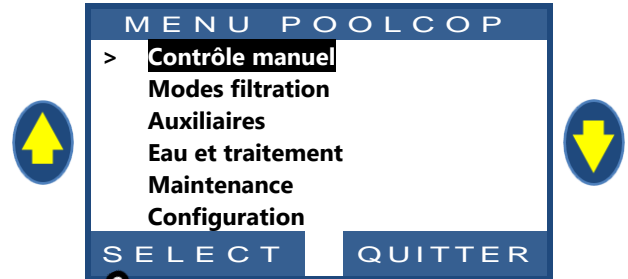
4.4.4.1 Commuter la pompe ON/OFF

4.4.4.1.1 Démarrer la pompe

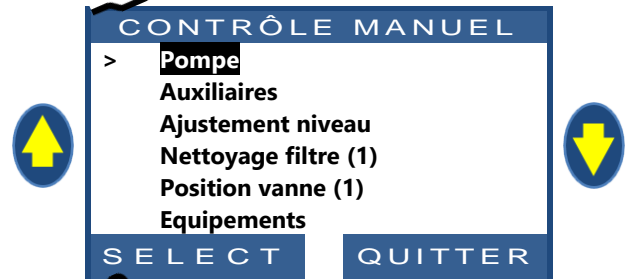
Normalement, la pompe de filtration est contrôlée automatiquement par PoolCOP en utilisant la programmation manuelle ou le mode automatique. Si toutefois vous voulez faire fonctionner la pompe à un autre moment, ou si vous avez besoin de redémarrer la pompe après l'arrêt pour une raison quelconque, cela se fait à partir du **CONTROLE MANUEL**.

À partir de l'affichage principal **POOLCOP** :

- Appuyez sur **MENU**.
- Appuyez sur **SELECT (CONTROLE MANUEL)** est présélectionné).

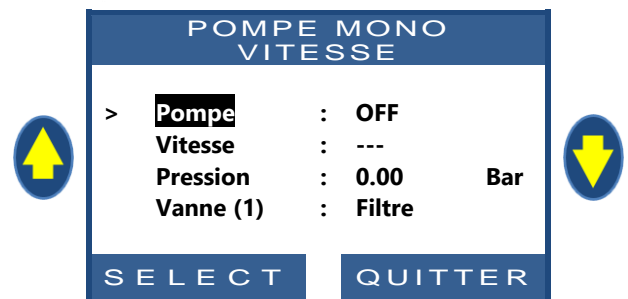


- Appuyez sur **SELECT (POMPE)** est présélectionné).



(1) Si une vanne de nettoyage est configurée.

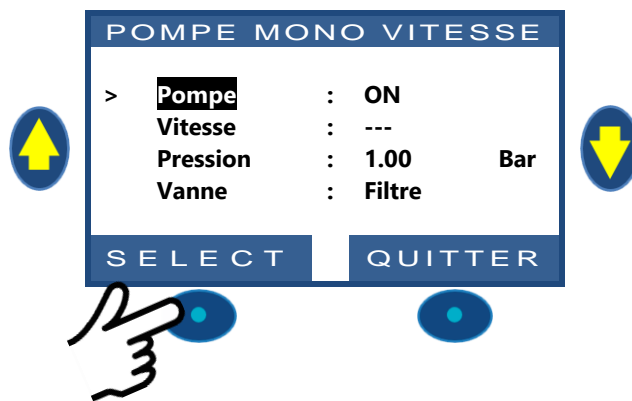
- Vérifiez si la position Filtre est affichée.
- Appuyez sur **SELECT (POMPE)** est présélectionné).
- Appuyez sur **SELECT ; POMPE : ON** sera affiché.
- Appuyez sur **SELECT** ; la pompe sera démarrée.
- Une fois la pompe démarrée, on pourra visualiser l'augmentation de pression.



(1) Si une vanne de nettoyage est configurée.

4.4.4.1.2 Arrêt de la pompe

- Accédez à la fonction **CONTROLE MANUEL**.
- La pompe sera **ON** et la pression sera affichée.
- Appuyez sur **SELECT** (Pompe est présélectionné).
- Appuyez sur **SELECT** ; **POMPE : OFF** sera affiché.
- Appuyez sur **SELECT** ; la pompe s'arrêtera.



NOTE:
Si la pompe et le filtre sont plus bas que la piscine, la pression statique sera affichée sinon la pression sera à zéro.

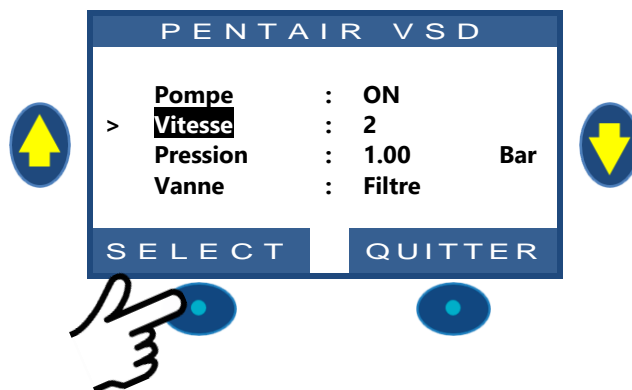


NOTE:
Quand un risque de gel est détecté et que la filtration est démarrée, la pompe **NE PEUT PAS** être arrêtée avant le retour à la situation normale ou avant le retrait de la protection antigel via le menu des Données piscine.

4.4.4.1.3 Changer la vitesse de la pompe

Cette fonctionnalité n'est disponible que si une pompe vitesse variable a été installée et configurée, voir **PoolCOP Guide Pompes à Vitesse Variable**. Les vitesses sont prédéfinies pour les cycles de filtration et de nettoyage. La vitesse courante peut être modifiée par l'utilisateur, lorsque la pompe est en marche et restera telle que choisie jusqu'au prochain cycle de filtration programmé ou prochain nettoyage.

- Accédez à la fonction **CONTROLE MANUEL** (**POMPE** est présélectionnée).
- Appuyez sur **SELECT**; le contrôle manuel sera affiché.
- Sélectionner **VITESSE**.
- Appuyez sur **SELECT** et utilisez les touches HAUT et BAS pour choisir la vitesse désirée.
- Appuyez sur **SELECT** et la vitesse est activée.

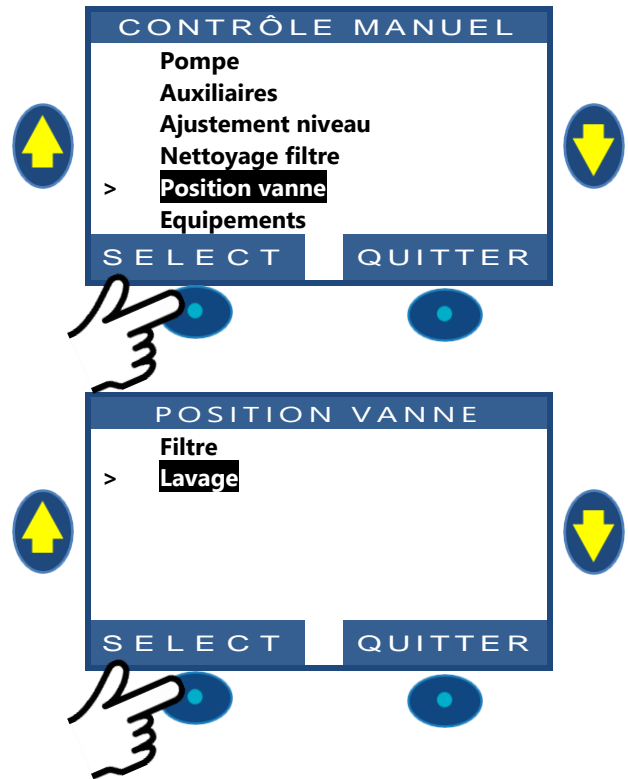


NOTE:
Le nombre de vitesses disponibles dépend des caractéristiques de la pompe. PoolCOP envoie la consigne correspondante à la pompe qui peut réagir avec un certain retard. Ceci est dû à la conception et aux caractéristiques de la pompe.

4.4.4.2 Contrôle manuel de la vanne (si une vanne automatique de nettoyage est installée)

Les positions de la vanne peuvent être sélectionnées manuellement au besoin. Le programme de Filtration a toujours priorité sur une position de vanne sélectionnée manuellement. Si celle-ci est dans une position différente de Filtre, lorsque le cycle de filtration suivant est activé, la vanne se positionne sur la position Filtre, puis la pompe fonctionnera suivant le cycle de filtration programmé.

- Appuyez sur **MENU** : Le **MENU POOLCOP** apparaît (**CONTROLE MANUEL** est présélectionné).
- Appuyez sur **SELECT** : **CONTROLE MANUEL** apparaît.
- Utilisez les touches **HAUT** et **BAS** pour placer le curseur sur **POSITION VANNE**.



- Appuyez sur **SELECT** : **POSITION VANNE** apparaît.
- Utilisez les touches **HAUT** et **BAS** pour placer le curseur sur la position de vanne désirée.
- Appuyez sur **SELECT** : la pompe s'arrêtera si elle était en service et la vanne tournera jusqu'à la position désirée.
- La pompe peut maintenant être démarrée à partir du menu **POMPE**.



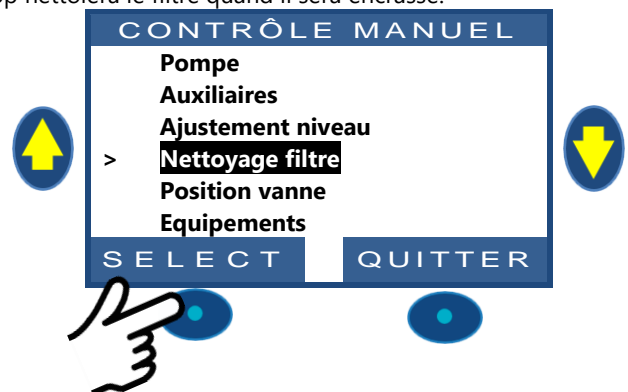
AVERTISSEMENT :

En position Lavage le niveau de l'eau de la piscine baisse. Le niveau d'eau va continuer à diminuer jusqu'à ce que la pompe soit arrêtée manuellement, que le cycle de filtration suivant démarre ou que la pompe se désamorce. Avant de vidanger ou d'abaisser le niveau, assurez-vous que la quantité d'eau évacuée ne pose aucun risque.

4.4.4.3 Effectuer un cycle de nettoyage du Filtre (si une vanne de nettoyage est installée)

Le nettoyage du filtre lui assure un fonctionnement au plus près de son efficacité optimale, ce qui assure une piscine propre, saine et réduit les coûts de fonctionnement. Correctement programmé, PoolCOP nettoiera le filtre quand il sera encrassé.

- Pour effectuer un cycle de Nettoyage supplémentaire, positionnez-vous dans le menu **CONTROLE MANUEL**.
- Utilisez les touches **HAUT** et **BAS** pour placer le curseur sur **NETTOYAGE FILTRE**.
- Appuyez sur **SELECT**; l'écran de confirmation s'affiche.
- Appuyez sur **SELECT** de nouveau, et un cycle de nettoyage du filtre sera effectué.



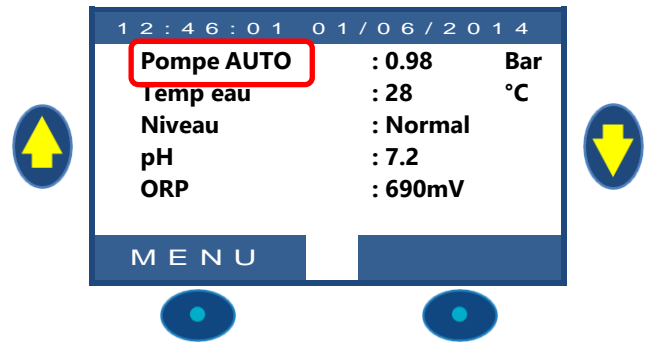
PoolCOP contrôle désormais automatiquement la pompe et le filtre pour effectuer un lavage en fonction des paramètres programmés. L'écran affichera l'évolution du cycle et les pressions, pendant le nettoyage du filtre. Une fois le cycle terminé, le système revient à un fonctionnement normal.

Pendant la phase **LAVAGE**, le cycle peut être interrompu en appuyant sur la touche **QUITTER**.

Si la filtration était en cours avant le nettoyage, la pompe redémarrera automatiquement lorsque le cycle de nettoyage du filtre sera terminé afin de poursuivre le cycle de filtration.

4.4.4.4 Comprendre les modes de fonctionnement de la pompe

Sur l'écran principal, à côté de **Pompe** se trouve une indication donnant le mode dans lequel la pompe et le filtre se trouvent. Le mode qui a démarré et/ou qui est actuellement responsable de la marche de la pompe est affiché. Dans l'exemple ci-contre, le circuit est en filtration en **AUTO** (voir détail ci-après) et une pression de 0.98 bar est affichée.



Mode Affiché	Que se passe-t-il maintenant ?	Traitement d'eau	Que va-t-il se produire ensuite ?
ARRET	La pompe est arrêtée (OFF). La pression indiquée représente la hauteur d'eau. Aucun cycle de filtration n'est programmé.	OFF	La filtration restera arrêtée tant qu'aucun cycle de filtration n'est programmé ou tant qu'aucune demande de marche manuelle n'est effectuée
MAN	La pompe a été démarrée par l'utilisateur, ou via le menu de commandes manuelles de PoolCopilot, et se trouve en dehors des cycles de filtration programmés	OFF	PoolCOP retournera aux cycles de filtration programmés (en positionnant la vanne en position filtration) lors du démarrage du prochain timer.
TIMER	La filtration a été démarrée par (ou est entrée dans) un cycle de filtration programmé du cycle1 ou du cycle 2 en mode TIMER .	Activé	PoolCOP utilisera les valeurs fixes des timers pour démarrer et arrêter la filtration.*
AUTO	La filtration a été démarrée par (ou est entrée dans) un cycle de filtration programmé du cycle1 ou du cycle 2 en mode ECO+ .	Activé	PoolCOP optimise la durée de filtration en prenant en compte la température de l'eau mesuré, et les données pompe et piscine.
FORCE	La filtration est en mode Forcé activé par l'utilisateur depuis le menu des opérations manuelles.	Activé	La filtration va fonctionner 23h00 par jour pour la durée choisie (24,48 ou 72 heures). PoolCOP retournera ensuite aux cycles de filtration programmés (en positionnant la vanne en position filtration).
GEL	PoolCOP a détecté un risque de gel, et active la pompe pour réduire le risque de dégradation des équipements.	Activé	Quand le risque de gel a disparu depuis 30min, PoolCOP retourne aux cycles de filtration programmés.
PAUSE	La filtration est momentanément arrêtée soit parce qu'un cycle de filtration vient de se terminer soit parce qu'un évènement ou une commande manuelle l'ont demandé.	OFF	La filtration redémarrera automatiquement au prochain cycle de filtration programmé.
EXT.	La filtration a été démarrée à la suite d'une sollicitation extérieure (une entrée est configurée dans ce but)	OFF	La filtration fonctionnera tant que la demande extérieure est présente. Toutefois, les 2x 1/2h de pause quotidiennes sont respectées.
NIV	La filtration a été démarré à la suite d'un niveau Très Haut dans le bac tampon (uniquement pour les piscines à débordement)	OFF	La filtration va fonctionner jusqu'à ce qu'une réduction de niveau soit activée.
24/24	La pompe fonctionne 24/24	ON	La pompe fonctionne en continu sauf si un arrêt est demandé ou si elle se désamorce.

4.4.4.5 Précisions sur les durées de filtration

La filtration est la première étape vitale dans la gestion d'une piscine. Une bonne filtration (avec le filtre et les médias en bon état et une durée de filtration adéquate) réduit la présence de matière organique et de nutriments dans l'eau de la piscine, et permet un traitement de l'eau stable et prévisible (pH et désinfection). Une mauvaise filtration signifie que des niveaux encore plus élevés de traitements chimiques peuvent être incapables de maintenir l'eau de la piscine dans un état sain et sans danger.



NOTE:

Il est recommandé de garder au moins 60min de temps libre (sans filtration) par jour. Cela permettra la mesure du pH, et le remplissage, si ces fonctionnalités sont installées.



NOTE:

Les traitements de l'eau (pH et désinfection) ne sont activés que si les cycles de filtration sont activés et si au moins un des 2 cycles à une durée appropriée.



AVERTISSEMENT:

Le mode de filtration utilisé doit respecter les réglementations applicables. Pour les piscines publiques, le mode *24/24* est en général demandé.

4.4.4.5.1 Filtre et media filtrant

Assurez-vous que les directives du fabricant sont suivies pour le filtre et le média filtrant choisis. Un filtre et un média filtrant en mauvaise condition réduisent l'efficacité de la filtration, augmentent le coût de fonctionnement, et génèrent des risques pour la santé en raison de la prolifération d'algues et de bactéries. Renouvelez ou nettoyez le média filtrant périodiquement, tel que recommandé par le fabricant.

4.4.4.5.2 Coefficient hydraulique

Une filtration adéquate dépend du coefficient hydraulique de l'installation de filtration.

$$\text{Coefficient Hydraulique} = \text{Volume Piscine} / \text{Débit de Filtration horaire}$$

Le débit de filtration horaire est le taux réel de l'eau filtrée vers le retour à la piscine.

Dans les piscines correctement conçues, le coefficient hydraulique est de 4 à 6; un coefficient inférieur à 4 entraîne des coûts d'énergie accrus et un coefficient de plus de 6 peut conduire à une filtration inadéquate. Si supérieur à 6, ce coefficient peut être compensé par accroissement de la durée de filtration.

Lors du calcul de la durée de filtration dans tous les modes automatiques, PoolCop prend le coefficient hydraulique en compte et ajuste la durée de filtration en conséquence.

4.4.4.5.3 Filtration sur timers

En mode **TIMER**, les durées de filtration ne sont pas maîtrisées par PoolCop mais sélectionnées par l'utilisateur qui doit alors veiller à choisir correctement la durée en fonction des besoins de la piscine. Une durée trop longue peut entraîner un gaspillage d'énergie, une durée trop courte peut rendre la piscine difficile à contrôler.

4.4.4.5.4 Filtration basée sur la température

En mode **ECO+**, PoolCop utilise la température telle que mesurée pour calculer la durée de filtration. La durée est recalculée chaque jour afin d'optimiser la filtration :

- De grandes économies peuvent être faites pendant la saison morte, en réduisant la durée de filtration pendant les mois les plus froids.
- Une température d'eau accrue nécessite un temps de filtration plus long. Durant l'été, le temps de filtration est augmenté, ce qui est très efficace pour éliminer les nutriments qui causent la prolifération des bactéries et des algues.
- L'espérance de vie de la pompe (et des autres équipements) est accrue, puisque l'utilisation et l'usure sont minimisées.

4.4.4.5.5 Filtration basée sur le volume

Réglez la durée de filtration pour faire circuler le volume d'eau de piscine au moins une fois pendant la journée.

Avec l'utilisation du calcul automatique de la durée de filtration en mode **VOLUME**, PoolCop tient compte des données de renouvellement volumétrique (Volume Piscine, Débit, Renouvellements) et ajuste la durée de filtration en conséquence.

4.4.4.5.6 Filtration continue

Avec les pompes multi-vitesses et surtout lorsque la pompe fonctionne à basse vitesse, il est logique de régler le fonctionnement de la filtration pour une période de 23 heures par jour. Dans un tel cas, la filtration n'est pas gérée en changeant sa durée, mais en ajustant la vitesse de la pompe. En mode **CONTINU**, la filtration fonctionnera 23 heures sur 24.

4.4.4.5.7 Filtration forcée : 24h, 48h ou 72h

PoolCop fonctionne normalement à base de minuteries et sur des modes automatiques, ajustant la durée de filtration en fonction des besoins. Cependant, quand cela est nécessaire, il est possible de sélectionner la marche forcée de la filtration durant une période présélectionnée, ce qui peut présenter un intérêt dans certaines conditions.

Le mode **FORCE** change les réglages de la minuterie du cycle 1. Dans le mode forcé, la durée du cycle 1 complète celle du cycle 2. Quand le forçage est terminé, la minuterie du cycle 1 retrouve ses réglages précédents. Le mode forcé n'affecte pas la minuterie du cycle 2.

En mode **FORCE**, la durée maximale de filtration journalière est fixée à 23h00, avec une ou deux périodes d'arrêts de manière à permettre à PoolCop d'effectuer ses mesures, ses tests journaliers, les nettoyages du filtre hebdomadaire et les remplissages, si nécessaire. Les cycles normaux de nettoyage du filtre peuvent survenir normalement durant la marche forcée. Le traitement de l'eau est actif durant le mode **FORCE**.

Le temps résiduel en mode forcé est affiché sur le menu de commande manuelle de la pompe ou dans le menu des Modes de filtration.

Le mode forcé se désactive quand la durée présélectionnée est écoulée et le cycle de filtration normal reprend son cours.

Le mode forcé peut être arrêté, soit par arrêt manuel de la pompe soit en changeant de **mode de filtration**.

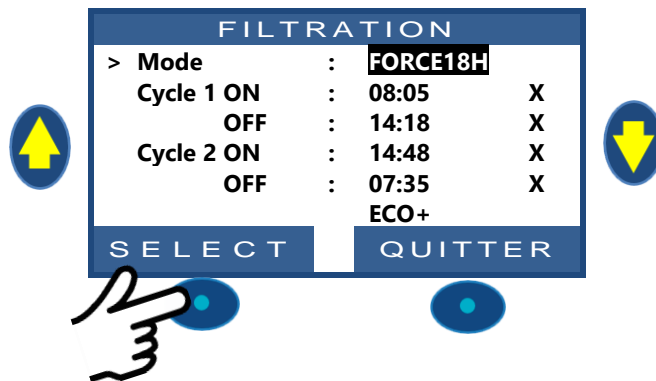
Arrêt de la pompe

- Sélectionnez **POMPE** dans le menu **CONTROL MANUEL**.
- La pompe est **ON** et la pression est affichée.
- Utilisez la touche **SELECT** (**POMPE** est présélectionnée).
- Utilisez la touche **SELECT** (**POMPE OFF** est affichée).
- Utilisez la touche **SELECT**. La pompe s'arrête et la pression décroît.



Changement de mode

- Sélectionnez **MODE** dans le menu **MODES DE FILTRATION**.
- Le mode est **FORCE**, le temps restant (**18 Heures** ici) et le mode de retour à la fin du forçage (**ECO+** ici) sont affichés.
- Appuyez sur **SELECT** (Le **MODE** est sélectionné).
- Utilisez les flèches pour changer de mode.
- Appuyez sur **SELECT** pour valider votre choix.



4.4.4.5.8 Filtration 24/24

Pour les piscines publiques ou les filtrations à basse vitesse, la filtration doit fonctionner 24h par jour Utilisez les mode **24/24**.



NOTE:

Le mode **24/24** est requis pour la plupart des piscines publiques selon la législation.

4.4.4.5.9 Filtration en mode SS POMPE

Si la pompe de filtration n'est pas commandée électriquement ON / OFF ou pour la vitesse par le PoolCop, utilisez le mode **SS POMPE**.



NOTE:
Le mode **24/24** est requis pour la plupart des piscines publiques selon la législation.

4.4.4.6 Paramétrage et ajustement de la filtration

PoolCop vous permet de contrôler manuellement ou automatiquement la durée de filtration, en utilisant deux cycles quotidiens. Voir le Guide de programmation (Section 4) pour des détails complets sur la filtration.

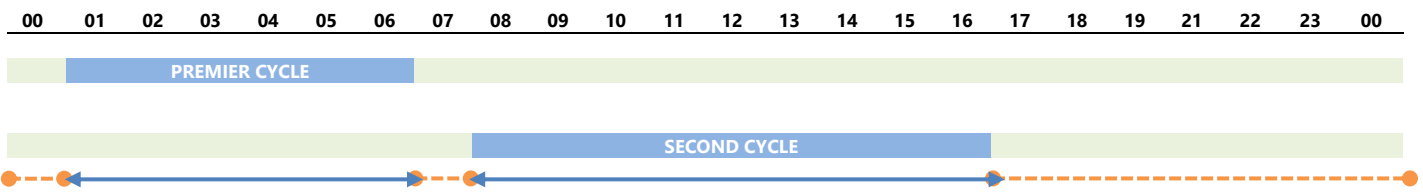
Chaque fois qu'on quitte le menu **MODES FILTRATION**, PoolCop contrôle et règle l'état de la pompe et des auxiliaires, et les commute ON ou OFF en fonction des temps de marche programmés.

4.4.4.6.1 Modes et timers filtration

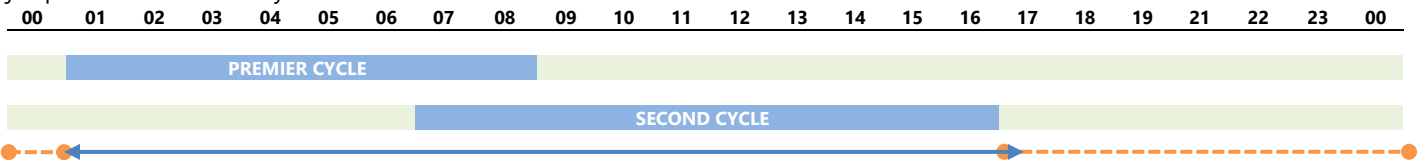
- Sélectionnez **MODES FILTRATION** dans le MENU POOLCOP.
- Sélectionnez le **MODE**.
- Utilisez les touches HAUT et BAS pour ajuster les heures de début (**ON**) et de fin (**OFF**).
- Utilisez la touche **SELECT** pour entrer la valeur.

Il est recommandé d'utiliser les deux cycles de filtration (cycle 1 et cycle 2) pour obtenir de meilleurs résultats.

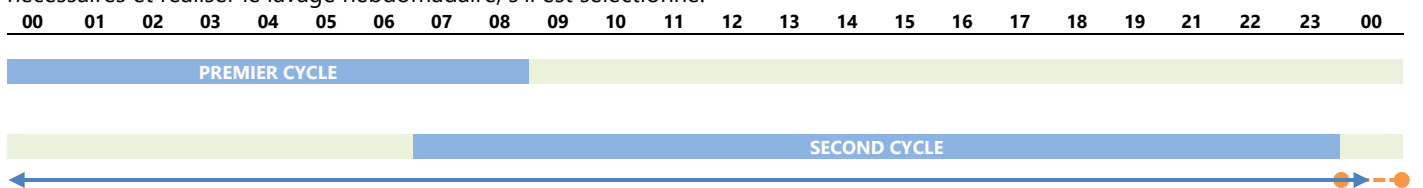
Il est recommandé de laisser un délai d'au moins 30 minutes entre deux cycles pour permettre au PoolCop de réaliser les mesures, faire les ajustements nécessaires et réaliser le lavage hebdomadaire, s'il est sélectionné.



Si toutefois les valeurs des minuteries se chevauchent, alors le temps de filtration total est défini à partir du début du premier cycle jusqu'à la fin du dernier cycle.



Il est **recommandé** de ne jamais dépasser 23h00 par jour, pour permettre à PoolCop de réaliser les mesures, faire les ajustements nécessaires et réaliser le lavage hebdomadaire, s'il est sélectionné.



4.4.4.7 Protection Antigél

La protection antigél intégrée activera la filtration en cas de détection de température basse. Cette action me protège dans les régions où la filtration peut fonctionner toute l'année, et protège les équipements lors des courtes périodes froides.

La protection antigél peut être mise en service **OUI** dans le menu **DONNEES PISCINE** (par défaut la protection est **OUI**).

Le gel présente des risques pour les piscines et leurs équipements. La dilatation de l'eau, lorsqu'elle se transforme de l'état liquide à l'état solide peut éclater tuyaux et raccords, le filtre et corps de pompe.

PoolCop possède deux moyens de détection du risque de gel. Il est recommandé que ces deux modes de protection soient utilisés et que la protection antigél soit à **OUI** dans le menu **DONNEES PISCINE** pour une filtration maintenue en situation hivernale.



AVERTISSEMENT :

Les protections contre le gel de PoolCop ne peuvent uniquement qu'aider à la protection des équipements. PoolCop ne peut garantir que les dommages seront évités en toutes circonstances, car cela dépend de nombreux facteurs.

Aucune responsabilité ne sera acceptée pour les dommages causés par le gel.



NOTE:

Quand un risque de gel est détecté et que la filtration est démarrée, la pompe NE PEUT PAS être arrêtée avant le retour à la situation normale ou avant le retrait de la protection antigél dans le menu des Données Piscine.

4.4.4.7.1 Protection antigél interne (pour l'équipement)

La mesure de température interne permet de détecter les périodes froides et démarre la filtration, si le choix est **OUI**. L'eau moins froide de la piscine réchauffera la tuyauterie et réduira ainsi les risques de dégradation. Ceci protège, dans une certaine mesure, la pompe et le filtre.

Pour tous les modes sauf **NO POMPE** si la température est inférieure à 2 ° C, l'alerte « **ATT : RISQUE GEL** » s'affiche si la protection antigél est **NON**, ou la protection antigél activée si la protection antigél est **OUI** dans le menu **DONNEES PISCINE**. La filtration restera en service tout le temps où la température est inférieure à 2 ° C, et sera maintenue 30min après que la température dépasse 3°C.

4.4.4.7.2 Protection antigél externe (pour le bassin)

Il peut y avoir un grand écart de température entre la pompe, le filtre et la piscine elle-même; l'option sonde température d'air est fortement recommandée, afin que la température de l'air externe puisse être utilisée pour générer une alerte sur le risque de gel et démarrer la filtration.

Si la sonde de température d'air est installée, la température de l'air peut être utilisée pour activer la protection anti-gel au-dessous du seuil défini. L'alerte « **ATT : RISQUE GEL** » sera affichée si la protection antigél est **NON** ou la protection anti-gel activée si la protection antigél est **OUI** dans le menu **DONNEES PISCINE**. La filtration fonctionnera dès que la température descendra sous le seuil et continuera de fonctionner 30 minutes après que la température soit de nouveau passée au-dessus du seuil.

Autre alternative, un thermostat externe optionnel peut être utilisé pour réaliser les mêmes fonctions. Quand un thermostat externe est raccordé et qu'il détecte une température inférieure aux réglages du thermostat, l'alerte « **ATT : RISQUE GEL** » sera affichée si la protection antigél est **NON** ou la protection antigél sera activée si la protection antigél est **OUI** dans le menu **DONNEES PISCINE**. La filtration restera en service tant que la température sera inférieure au point de consigne fixé sur le thermostat externe, et sera maintenue 30min après le retour au-dessus de ce point de consigne.



AVERTISSEMENT :

Quand un risque de gel est détecté et que la filtration est démarrée mais que la pompe NE S'AMORCE PAS, l'alerte « ATT : RISQUE GEL » avertira que la situation ne peut pas être maîtrisée par PoolCop. Une intervention immédiate est alors requise.

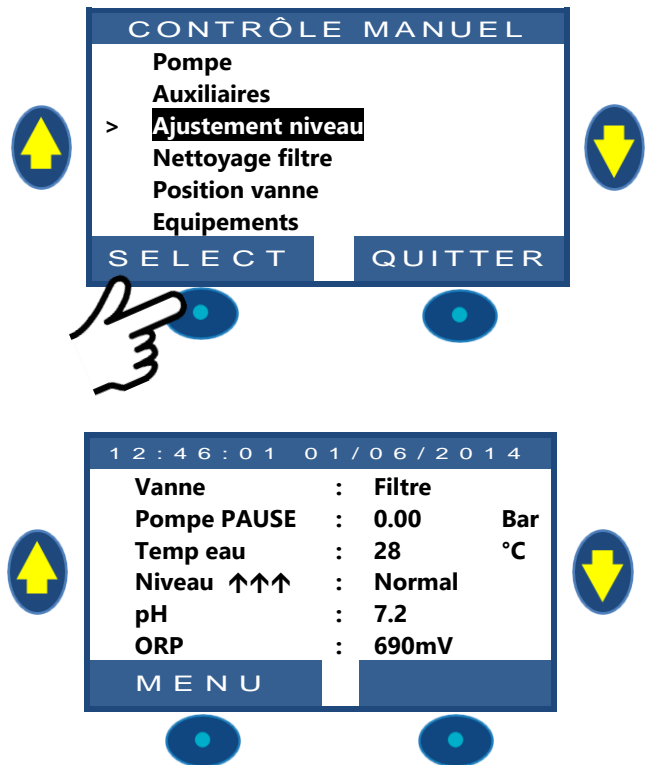
4.4.5 Régulation niveau d'eau

4.4.5.1 Remplissage manuel

- Arrêtez la pompe dans **CONTROLE MANUEL**.
- Dans le menu **CONTROLE MANUEL**, sélectionnez **AJUSTEMENT NIVEAU**
- Appuyez sur **SELECT** et, après que le niveau ait été lu:
 - Si le niveau est sous la consigne la piscine se remplit.
 - Pour les piscines skimmers et spas, si le niveau est au-dessus de la consigne aucune action n'a lieu.
 - Pour les piscines a débordement, le remplissage s'arrêtera à niveau **HAUT**.
 - Si le niveau est **T.HAUT**, une réduction peu avoir lieu dans les 15 minutes.

Lorsque le remplissage est en cours, il est représenté sur l'écran principal sous la forme de 3 flèches verticales (↑↑↑) clignotantes à proximité du texte "Niveau".

Si le remplissage a été manuellement interrompu (via le menu de commandes manuelles, remplissage) alors les 3 flèches sont remplacées par 3 points (•••).



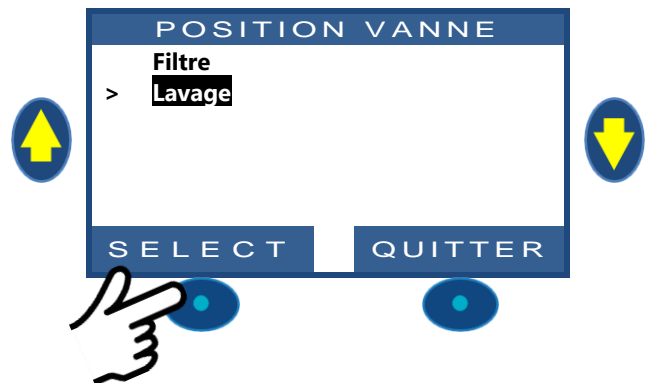
4.4.5.2 Abaisser le niveau manuellement



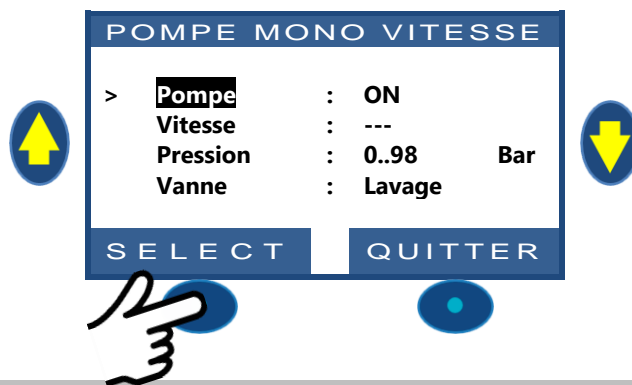
ATTENTION :

Si vous videz la piscine assurez-vous de fermer le système de remplissage automatique, couper l'alimentation en eau au robinet d'arrêt, même pour une vidange partielle de la piscine. Désactiver les minuteriers de filtration. Désactiver le mode nettoyage automatique périodique.

- Positionnez-vous sur **CONTROLE MANUEL**.
- Utilisez les touches **HAUT et BAS** pour placer le curseur sur **POSITION VANNE**.
- Appuyez sur **SELECT**; **POSITION VANNE** s'affiche.
- Utilisez les touches **HAUT et BAS** pour placer le curseur sur **ÉGOUT**.
- Appuyez sur **SELECT**; la pompe s'arrête (si elle est en marche) et la vanne tourne jusqu'à la position **LAVAGE**.



- Démarrez la pompe.
- Surveillez le niveau d'eau, fermez l'aspiration des skimmers dès que le niveau le permet.
- Arrêtez la pompe dès que le niveau d'eau souhaité est atteint.



NOTE:
Lorsque le nettoyage du filtre est en mode AUTO, il est recommandé de commander les cycles de nettoyage dans Contrôle Manuel pour réduire le niveau d'eau, afin de réduire la consommation d'eau.

4.4.6 Traitement d'eau

Voir 3.5 Installation du traitement de l'eau.

4.4.7 Contrôle d'équipements auxiliaires

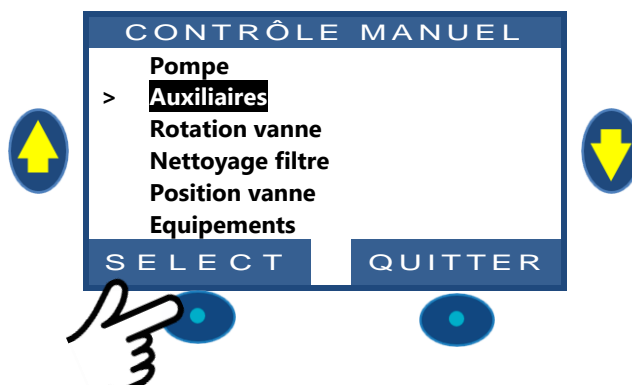
Les auxiliaires ont un cycle de fonctionnement par période de 24 heures.

Les Auxiliaires peuvent être paramétrés en mode esclave, à savoir, n'être en service que lorsque la filtration fonctionne (vanne en position Filtre ou By-Pass). Il est recommandé d'utiliser le mode esclave pour tout auxiliaire qui dépend du débit de filtration (comme le chauffage, le nettoyage par robot, le traitement de l'eau, etc.) Voir 5.3 Auxiliaires. Les Auxiliaires peuvent être configurés pour fonctionner seulement quelques jours dans la semaine. Ceci est fait en choisissant les jours **ON** et jours **OFF** dans la semaine. Régler un programmateur à 00h00-00h00 (ou toute configuration où les heures de début et de fin sont identiques) revient à le désactiver.

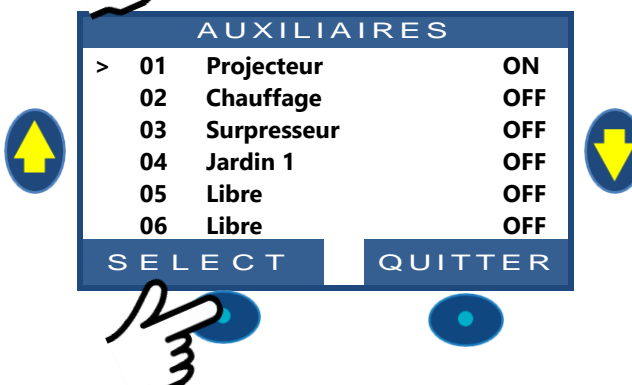
À chaque fois que l'on quitte le menu **AUXILIAIRES**, PoolCop contrôle et ajuste l'état des auxiliaires, et les commute **ON** ou **OFF**, en fonction des programmes de marche.

4.4.7.1 Commuter les auxiliaires ON/OFF

- Accédez à la fonction **CONTROLE MANUEL**.
- Faites défiler BAS ou HAUT pour placer le curseur sur **AUXILIAIRES**.
- Appuyez sur **SELECT**.



- Utilisez les touches **BAS** ou **HAUT** pour placer le curseur sur l'**Auxiliaire** désiré.
- Appuyez sur **SELECT** : l'auxiliaire basculera de **ON** à **OFF** et réciproquement à chaque appui.



NOTE:
Les auxiliaires libres ne peuvent pas être commandés ON ou OFF.
Pour définir un auxiliaire, voir 5.3 Menu Auxiliaires.

**NOTE:**

Si l'auxiliaire est asservi à la filtration et que la pompe n'est ni démarrée, ni amorcée, PoolCOP vous proposera de démarrer la pompe en premier lieu (sauf si la filtration est en mode **SS POMPE**).

Si l'auxiliaire est asservi, la pompe doit être démarrée/amorcée avant de basculer l'auxiliaire à **ON**.

La pompe est déclarée amorcée quand elle est commandée **ON** et que la pression est supérieure à la pression de protection (voir 5.6.2.3 Pression de protection) et que le flow switch détecte un débit (si installé).

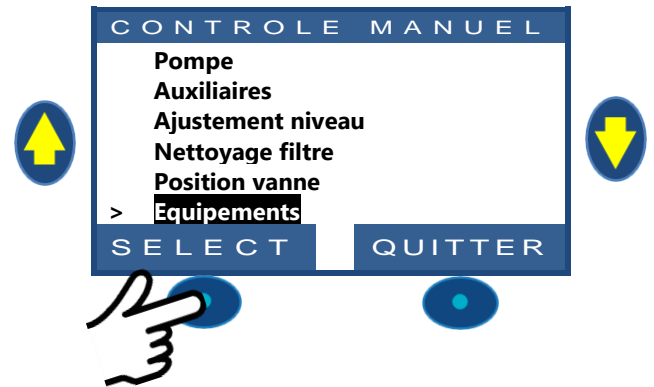
- Si vous souhaitez démarrer la pompe, appuyer sur **POMPE** pour aller à l'écran de commande de la pompe, autrement appuyez sur **QUITTER**.



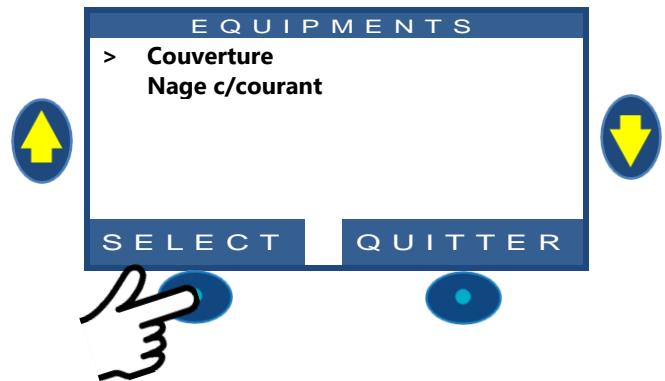
4.4.8 Contrôle des équipements (nécessite un Extension Module XM8)

Les équipements sont des accessoires spécifiques tels que Couverture de piscine ou nage à contre-courant.

- Accédez à la fonction **CONTROLE MANUEL**.
- Faites défiler **BAS** ou **HAUT** pour placer le curseur sur **EQUIPEMENTS**.
- Appuyez sur **SELECT**.



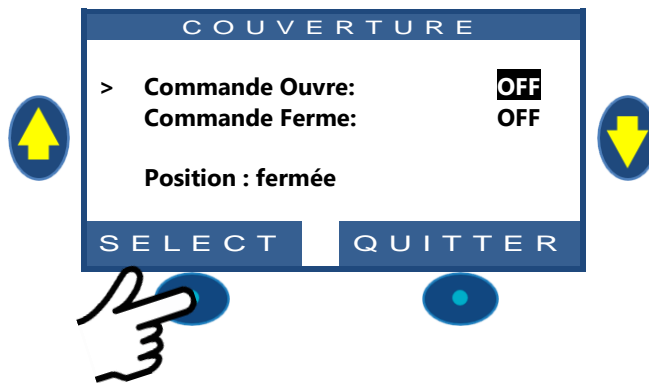
- Faites défiler **BAS** ou **HAUT** pour accéder à l'équipement que vous souhaitez commander.



4.4.8.1 Couverture

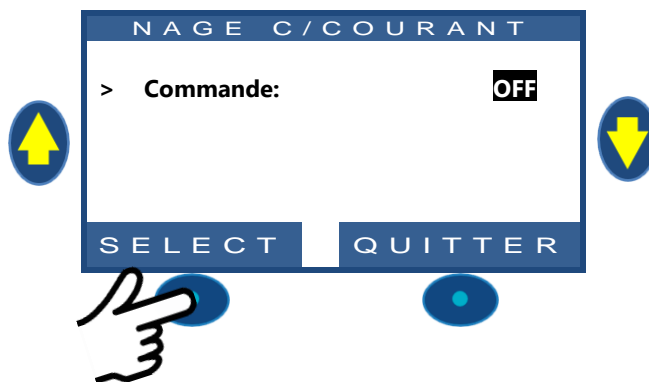
- ❑ Faites défiler **BAS** ou **HAUT** pour placer le curseur sur l'action souhaitée.
- ❑ Appuyez sur **SELECT** pour lancer l'action.

Quand les 2 commandes sont OFF, le moteur est arrêté
La position réelle de la couverture est affichée.



4.4.8.2 Nage à contre-courant

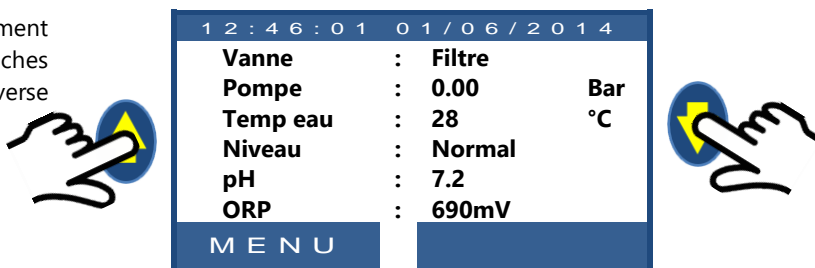
- ❑ La commande est présélectionnée.
- ❑ Appuyez sur **SELECT** pour démarrer ou arrêter l'équipement.



4.4.9 Mode entretien

En mode entretien, PoolCop stoppe toutes les actions automatiques.

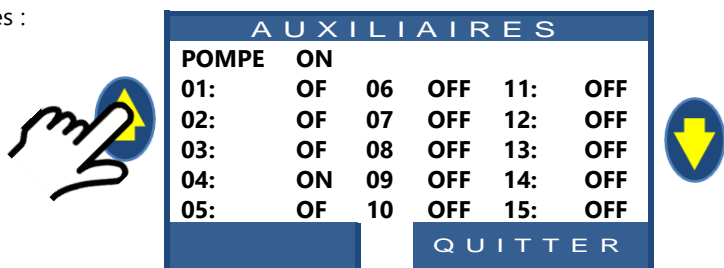
L'accès rapide au mode entretien peut se faire directement depuis l'écran d'accueil en pressant simultanément les touches **HAUT** et **BAS** du clavier. Chaque action sur les touches inverse l'état du mode entretien.



En mode service, des vues de maintenance supplémentaires sont disponibles. Ces écrans affichent : les états de la pompe et des auxiliaires, les états des entrées, les états des sondes de niveau d'eau. Pour afficher ces écrans appuyez sur **BAS** ou **HAUT**. L'affichage reviendra à l'écran principal après 5 minutes d'inactivité.

Le premier écran affiche l'état de la pompe et des auxiliaires :

- ❑ Appuyez sur **HAUT** pour afficher pompe et Aux.
- ❑ Appuyez sur **QUITTER** pour revenir à l'écran principal.



Le deuxième écran affiche l'état des entrées :

- Appuyez sur HAUT pour afficher les entrées.
- Appuyez sur **QUITTER** pour revenir à l'écran principal.



ENTREES			
01:	OFF	06:	OFF
02:	OFF	07:	OFF
03:	OFF	08:	OFF
04:	ON	09:	OFF
05:	OFF	10:	OFF
			QUITTER



Le troisième écran affiche l'état du niveau d'eau:

- Appuyez sur HAUT à nouveau pour afficher les entrées.
- Appuyez sur **QUITTER** pour revenir à l'écran principal.

Pour mémoire, la gestion du niveau requiert 4 plots pour détecter le niveau d'eau (voir 3.6.1 Contrôle niveau d'eau).
 Les plots sont **ON** quand ils sont au contact de l'eau.
(WL) Low est le second plot en partant du bas.
(WL) High est le troisième plot en partant du bas.
(WL) Prot est le plus haut plot.



NIVEAU D'EAU	
(WL) Prot	: OFF
(WL) High	: ON
(WL) Low	: ON
Niveau	: Haut
QUITTER	



4.5 DEPANNAGE ET ALERTES

4.5.1 Règles générales de dépannage

4.5.1.1 Mauvaise qualité d'eau de piscine

- Reportez-vous au 2.3. Entretien de base
- Reportez-vous au 3.5 Installation du traitement de l'eau
- Contactez votre professionnel de la piscine pour assistance et conseils.

4.5.1.2 PoolCop ne répond pas

Si rien n'est affiché sur l'écran PoolCop, vérifiez que:

- PoolCop répond à l'appui sur les touches de commande.
- L'alimentation secteur est raccordée et le commutateur de la DCCU de PoolCop est positionné sur ON.
- Les fusibles de la DCCU PoolCop sont bons.
- Contactez votre installateur pour l'assistance.

4.5.1.3 Mesure instable ou erratique du pH ou de l'ORP

Des lectures instables du pH ou de l'ORP peuvent être causées par un certain nombre de facteurs. Vérifiez les points suivants :

- Présence de micro-courants transitoires.
- L'état et l'âge des électrodes du capteur.
- Contactez votre installateur pour l'assistance.

4.5.1.4 Indication de température inhabituellement élevée

L'indication d'une température haute est causée par un court-circuit dans le capteur de température.

- Cela peut être dû à la corrosion ou à l'humidité dans la sonde.
- Contactez votre installateur pour l'assistance.

4.5.2 Panne électrique

4.5.2.1 Panne d'alimentation secteur ou alimentation débranchée

- Toutes les fonctions seront automatiquement désactivées.
- Votre PoolCop s'éteindra complètement.
- L'écran d'affichage s'éteint, mais les réglages ne seront pas perdus.

4.5.2.2 L'alimentation secteur revient

- Il se remet sous tension et réactive toutes les fonctions et les minuteries.
- Tous les paramètres sont restaurés, et aucune reprogrammation de votre PoolCop n'est nécessaire.
- L'historique des Nettoyages de Filtre et des cycles de remplissage de la piscine sont remis à zéro.

4.5.3 Alertes et messages système

PoolCop vous informe d'un événement anormal au travers des alertes et des messages système. Le texte **ALERTE** clignote afin d'attirer votre attention.

Les Alertes sont catégorisées suivant 4 types :

- RAPPEL** : Une tâche qui devrait être faite rapidement pour éviter toute détérioration de l'état de la piscine.
- ATT** : Un fait ou un événement qui nécessite votre attention.
- ERREUR** : Quelque chose s'est mal passé, mais PoolCop continue à fonctionner.
- PANNE** : PoolCop a cessé de fonctionner.

La sélection d'une alerte permettra de l'acquitter et de l'effacer, si :

- La cause de l'Alerte a été résolue.
- La condition de présence de l'Alerte n'est plus active actuellement.

L'Alerte qui est encore active réapparaîtra dès que vous quitterez la page d'alertes, même si elle a été acquittée.

4.5.3.1 Liste et diagnostic des alertes

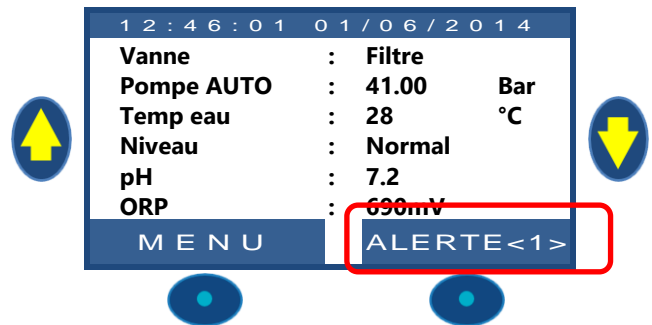


NOTE:

La liste des alertes, leurs conditions d'apparition ainsi que le diagnostic à effectuer pour les faire disparaître sont détaillées dans le MANUEL DE DIAGNOSTIC disponible en téléchargement sur notre site internet www.poolcop.fr à la rubrique Ressources\téléchargements.

4.5.3.2 Visualiser et acquitter les alertes

Si une alerte est active, la touche **ALERTE** clignote, le chiffre entre parenthèse précise le nombre d'alertes présentes.
L'appui sur la touche **ALERTE** affiche le message d'alerte.



Dans le cas d'alertes multiples, les touches **HAUT** et **BAS** permettent de faire défiler les messages d'alerte.
L'appui sur la touche **AQUITTE** efface l'alerte affichée.



Section 5 GUIDE DE PROGRAMMATION

5.1	Avant de commencer la programmation.....	91
5.1.1	Nettoyage du filtre	91
5.1.2	Contrôle du niveau d'eau	91
5.1.3	Tester et équilibrer l'eau	91
5.1.4	Comprendre les paramètres de réglages de la pression.....	91
5.2	Menu modes de filtration.....	92
5.2.1	Mode.....	92
5.2.2	Timer cycle 1	93
5.2.3	Timer cycle 2	93
5.3	Menu Auxiliaires	94
5.3.1	Identifiants des auxiliaires	94
5.3.2	"Aux" Mode	95
5.3.3	"Aux" plages horaires (Mode Timer).....	95
5.3.4	"Aux" mise à ON et durée d'impulsion (Mode Impulsion).....	95
5.3.5	"Aux" température de chauffage (Modes Filtration/Prioritaire/Horaire).....	95
5.3.6	"Aux" asservi.....	96
5.3.7	"Aux" jours de la semaine.....	96
5.4	Menu eau et traitement	97
5.4.1	Niveau d'eau	97
5.4.2	Contrôle de pH.....	100
5.4.3	Contrôle de l'ORP	102
5.4.4	Injection de Rémanent.....	104
5.4.5	Injection de l'oxydant (ACO)	105
5.4.6	Chlore Libre	105
5.5	Maintenance.....	106
5.5.1	Mode entretien	106
5.5.2	Inhibition de la pression.....	106
5.5.3	Mesure du pH.....	106
5.5.4	Calibration pH	107
5.5.5	Mesure Chlore Libre Disponible FAC.....	107
5.5.6	Calibration Chlore Libre Disponible FAC.....	107
5.5.7	Calibration de la Conductivité	107
5.5.8	Antigel Air	108
5.5.9	Arrêt du traitement	108
5.5.10	Ajustement de la température d'eau	108
5.6	Menu configuration	109
5.6.1	Données piscine	109
5.6.2	Données pompe.....	111
5.6.3	Données filtre	113
5.6.4	Entrées.....	117
5.6.5	Compteur d'énergie.....	121
5.6.6	Equipements	122
5.6.7	Réglages usine	125
5.7	PoolCop Cloud	127
5.7.1	Connecté.....	127
5.7.2	Enregistré.....	127
5.7.3	Code OTP.....	127
5.7.4	UUID	127
5.8	Définir code PIN	128
5.8.1	Activé.....	128
5.8.2	Code PIN.....	128
5.8.3	Confirmez.....	128
5.9	Modes de circulation.....	129
5.9.1	Mode ECO.....	129
5.9.2	Consigne.....	129
5.9.3	Cycle de fond.....	129
5.9.4	Cycles de surface.....	129

5.1 AVANT DE COMMENCER LA PROGRAMMATION

5.1.1 Nettoyage du filtre

Effectuez un cycle de nettoyage du filtre en manuel pour permettre des réglages précis pour un fonctionnement automatisé. À l'achèvement du cycle, vérifiez que la position de la vanne est sur Filtre, et démarrez la pompe en Manuel. Cela permet à PoolCop de stabiliser les pressions et de commencer à mesurer la température de l'eau et d'autres données. Le système de filtration doit fonctionner (en Filtre ou Bypass) pendant au moins 10 minutes après le premier démarrage ou après une réinitialisation, afin d'enregistrer une température d'eau stable pour les calculs automatiques de durée de filtration.

5.1.2 Contrôle du niveau d'eau

Remplissez la piscine à son niveau normal, afin d'assurer des pressions précises et autres lectures.

5.1.3 Tester et équilibrer l'eau

Il est fortement recommandé d'analyser et d'équilibrer l'eau de la piscine avant d'utiliser les fonctions de traitement de l'eau.

5.1.4 Comprendre les paramètres de réglages de la pression

La gestion de la pression est largement utilisée pour contrôler la gestion de la filtration. Les paramètres sont définis dans:

- Menu des données de la pompe (voir 5.6.2 Données pompe).
- Menu Filtrer les données (voir 5.6.3 Données filtre).

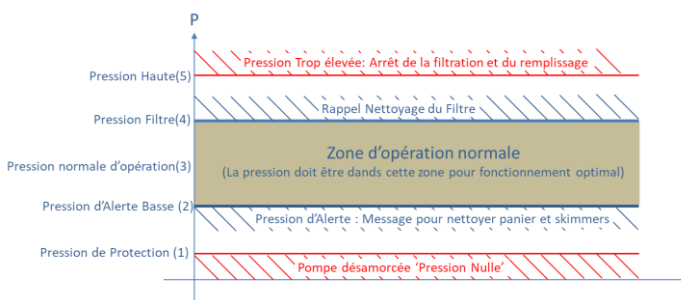


Figure 83 - Paramètres de réglage de la pression

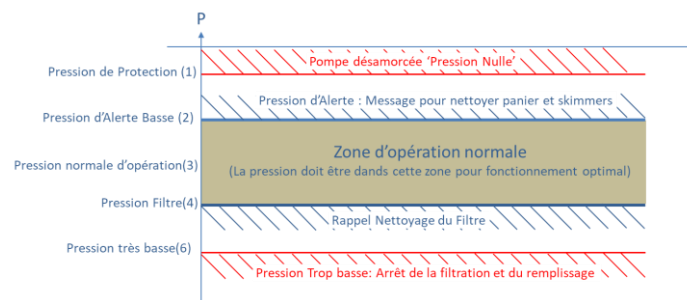


Figure 84 - Paramètres de réglage aspiration

- (1) Pression de protection** (Données Pompe) : a deux fonctions:
 - Détecte si la pompe est amorcée ou non. Lorsque la pression est inférieure à la pression de protection, la pompe n'est pas considérée comme amorcée. La protection de la pompe sera activée après 8 minutes si la pression reste inférieure à la pression de protection et si la protection est activée.
 - Autorise la rotation de la vanne. La rotation de la vanne ne sera pas autorisée ou sera interrompue si la pression est supérieure à la pression de protection. Il s'agit de protéger le diffuseur contre tout dommage.
- (2) Pression d'alerte basse (Données Pompe) :**
 - Une alerte sera déclenchée si la pression est inférieure à la pression de protection lorsque la pompe est en marche.
 - La pompe est alors considérée comme amorcée mais avec une faible efficacité.
 - Le message d'alerte demande un nettoyage du panier et des skimmers.
- (3) Pression normale :** zone normale de travail de la pompe.
 - Pour de meilleurs résultats, la pression doit être dans cette zone lorsque la filtration est en cours.
- (4) Pression de nettoyage du filtre** (Données Filtre) : Détermine la pression à laquelle le nettoyage du média filtrant est requis. Cette pression, si elle est présente pendant 5 minutes, déclenchera le nettoyage du filtre s'il est autorisé ou une alerte dans le cas contraire.
- (5) Pression Haute (valeur fixe) :** valeur fixe de 2.6 bar (37.7 psi) pour protéger la pompe, le filtre et les autres équipements de filtration. Cette pression stoppera immédiatement la pompe (si pas en mode **SS POMPE**) et le remplissage d'eau (le cas échéant).
- (6) Pression très basse (valeur fixe) :** valeur fixe de -0.85 bar (-12.3 psi) pour protéger la pompe, le filtre et les autres équipements de filtration. Cette pression stoppera immédiatement la pompe (si pas en mode **SS POMPE**) et le remplissage d'eau (le cas échéant).

5.2 MENU MODES DE FILTRATION

Règle la durée et les horaires de filtration quotidiens.
Le programmeur de filtration possède deux cycles sur une période de 24 heures, Cycle 1 et Cycle 2; ces cycles ont des valeurs prédéfinies ou sont en accès libre suivant les modes de filtration choisis.

FILTRATION	
> Mode	: ECO+
Cycle 1 ON	: 02:30
OFF	: 06:45
Cycle 2 ON	: 12:00
OFF	18:43 X
SELECT	
QUITTER	



NOTE:

Il est recommandé de garder au moins 2x30 minutes de temps libre (pas de filtration) par jour. Cela permet la mesure du pH, le nettoyage périodique du filtre, et le remplissage automatique de la piscine si installé.

5.2.1 Mode

Le programmeur de filtration possède 8 modes de fonctionnement.

- Dans le Mode **ARRET**, les timers de filtration sont forcés à 00:00. La filtration ne fonctionnera jamais en mode Automatique.
- Dans le Mode **TIMER**, les Cycle 1 et Cycle 2 sont définis par l'utilisateur.
- Dans le Mode **ECO+** PoolCop ajuste la durée de filtration en fonction de la température moyenne de l'eau, des coefficients de filtration et d'autres paramètres. Ce mode permet à PoolCop de calculer la durée de filtration en fonction des changements de saison et des conditions météorologiques et ainsi de garantir la qualité de l'eau en cas de température élevée, mais aussi économiser l'énergie si la température diminue.
 - Programmez le Cycle 1 selon votre choix. Sa durée sera prise en compte pour le calcul de la durée du Cycle 2.
 - Programmez la valeur **ON** du Cycle 2. PoolCop calcule et définit la valeur **OFF**, en indication par une X que ce paramètre est inaccessible.
 - La durée est automatiquement calculée, utilisant la température moyenne mesurée durant les dernières 24 heures.
- Le Mode **VOLUME** fonctionne sur le même principe que le mode **ECO+** avec toutefois une différence essentielle:
 - En mode **ECO+**, la durée de filtration est calculée en tenant compte de la température moyenne de l'eau.
 - Le mode **VOLUME** ne prend pas en compte la température de l'eau mais utilise le nombre de renouvellements quotidiens souhaités pour établir la durée de filtration.
- Dans le Mode **CONTINU**, Les Cycle 1 et Cycle 2 ont une durée fixe de 11 :30, permettant de définir une durée de filtration totale de 23 heures. Vous pouvez seulement définir l'heure de début du Cycle 1.
- Dans le Mode **FORCE** (24H, 48H ou 72H), la filtration va fonctionner 23 heures par jour pour la période choisie et reprendra sa durée normale à la fin de la période. Ce mode modifie provisoirement les réglages du Cycle 1 de telle sorte que, ajouté à la durée du cycle 2, la filtration fonctionne durant 23 heures par jour. Aucun réglage n'est accessible dans ce mode.
- Dans le mode **24/24**, la pompe fonctionne en continu, à partir du moment où elle est amorcée et que la pression reste au-dessus de la pression de protection.
- En mode **SS POMPE**, PoolCop ne contrôle pas la pompe de filtration ; il est censé être contrôlé de l'extérieur. L'amorçage et le contrôle du débit sont toujours surveillés.

Texte :

Défaut : ARRET
Valeurs : ARRET ;
TIMER ;
ECO+ ;
VOLUME ;
CONTINU ;
FORCE24H ;
FORCE48H ;
FORCE72H ;
24/24 ;
SS POMPE.

**NOTE :**

Le Mode **ECO+** utilise la température moyenne de l'eau, observée sur la journée. Après une réinitialisation, la durée de filtration par défaut est d'environ 8 heures, basée sur une température supposée de 20°C.

Une mise à jour sera effectuée automatiquement à 17h00.

**NOTE :**

La première fois que le mode **ECO+** est sélectionné, la durée du cycle 2 sera réglée par défaut à 8 heures. Après environ 10 minutes de fonctionnement, une mesure précise de la température de l'eau de la piscine permettra à votre PoolCop d'évaluer la durée de filtration adéquate.

5.2.2 Timer cycle 1

Quand disponible, le programmeur de filtration Cycle 1 est utilisé pour définir une filtration à durée déterminée. Si la valeur **OFF** du Cycle 1 se trouve dans la période du Cycle 2, la filtration ne s'arrêtera pas, mais se poursuivra jusqu'à la fin du Cycle 2.

Texte :	Cycle 1
Défaut :	00:00-00:00
Valeurs :	00:00-23 :59

5.2.3 Timer cycle 2

Quand disponible, le programmeur de filtration Cycle 2 est utilisé pour définir une filtration à durée déterminée. Si la valeur **OFF** du Cycle 2 se trouve dans la période du Cycle 1, la filtration ne s'arrêtera pas, mais se poursuivra jusqu'à la fin du Cycle 1.

Texte :	Cycle 2
Défaut :	00:00-00:00
Valeurs :	00:00-23 :59

5.3 MENU AUXILIAIRES

Les auxiliaires possèdent des modes de fonctionnement qui dépendent de leur identifiant.

Les minuteries Auxiliaires possèdent un cycle sur une période de 24 heures.

En quittant le menu **AUXILIAIRES**, PoolCop vérifie l'état des auxiliaires et les met en marche ou à l'arrêt selon les besoins pour correspondre aux temps de fonctionnement programmés.

AUX01: Robot	
> Mode	: Timer
ON	: 02:30
OFF	: 06:45
Esclave	: NON
Jours	: xxx✓✓✓✓
SELECT QUITTER	

5.3.1 Identifiants des auxiliaires

L'identification par défaut est **Libre**. Chaque auxiliaire peut être renommé pour une facilité d'utilisation et de repérage. Les 15 noms prédéfinis suivants sont disponibles pour les auxiliaires :

Texte :

Défaut : Libre
Valeurs : Libre ;
 Projecteur ;
 Robot ;
 Chauffage ;
 Désinfection ;
 Electrolyseur ;
 Pompe transf ;
 UV ;
 Spa;
 Fontaine ;
 Forage;
 Pool House;
 Jardin 1;
 Jardin 2;
 Jardin 3



NOTE:

Sur les piscines « à débordement » (voir 5.6.1.6 Type de bassin), un auxiliaire dont l'identifiant est «Pompe transf» est considéré comme un moyen de déplacer l'eau du bac tampon vers la piscine. La pompe commandée par cet auxiliaire sera mise en service automatiquement durant les phases de contrôle de niveau d'eau afin d'agir sur le niveau d'eau du bac tampon.



NOTE:

Pour changer l'identifiant de l'auxiliaire, utilisez la flèche vers le haut pour placer le curseur dans la zone de titre. Utilisez ensuite la flèche haut et bas pour sélectionner le texte de l'identifiant et validez par SELECT.



NOTE:

Chaque auxiliaire peut être renommé sur l'application Web pour faciliter son utilisation et son identification via des interfaces à distance. Le nom est inchangé sur PoolCop.

5.3.2 "Aux" Mode

Le mode **Manuel** autorise seulement les commandes **ON/OFF** manuelles, aucune fonction automatique n'est affectée à l'auxiliaire.

Le mode **Timer** permet de définir une période de fonctionnement (heure de démarrage et heure d'arrêt).

Le mode **Impulsion** permet de gérer une durée de marche. Quand l'Aux est mis à ON (manuellement ou automatiquement), la mise à OFF est automatique à la fin de la durée définie.

Lorsque l'auxiliaire est identifié comme étant un chauffage, 3 modes supplémentaires sont disponibles :

En mode **Filtration**, l'appareil de chauffage ne peut fonctionner que durant les heures de filtration programmées.

En mode **Prioritaire** la pompe de filtration est mise en marche forcée pour un chauffage prioritaire qui va accélérer la montée en température de l'eau.

En mode **Horaire** le fonctionnement de l'appareil de chauffage est limité à l'intérieur de la période définie par ses minuteries propres. Le chauffage ne sera alors possible que dans la plage de la période **ON/OFF** définie et si la filtration fonctionne.

Le tableau ci-dessous résume les modes disponibles suivant l'identifiant de l'auxiliaire :

Texte :	Mode
Défaut :	Manuel
Valeurs :	Manuel ; Timer ; Impulsion ; Filtration ; Prioritaire ; Horaire

	Libre	Projecteur	Robot	Chauffage	Désinfection	Electrolyseur	Rémanent	Pompe Transf	UV	Spa	Fontaine	Forage	Pool house	Jardin 1	Jardin 2	Jardin 3
Manuel		X	X	X	X	X	X	X	X	X	X	X	X	X	X	X
Timer		X	X		X	X	X	X	X	X	X	X	X	X	X	X
Impulsion		X	X		X		X			X	X	X	X	X	X	X
Filtration				X												
Prioritaire				X												
Horaire				X												

5.3.3 "Aux" plages horaires (Mode Timer)

En mode **Timer**, le programmeur est utilisé pour définir une heure de mise en service et une heure d'arrêt.

Régler une minuterie à 00:00-00:00 la désactive.

Texte :	ON/OFF
Défaut :	00:00-00:00
Valeurs :	00:00-23 :59

5.3.4 "Aux" mise à ON et durée d'impulsion (Mode Impulsion)

En mode **Impulsion**, permet de définir l'heure à laquelle l'impulsion sera générée automatiquement.

Régler la mise à ON à 00:00 supprime l'impulsion programmée ; la mise à **ON** devra être faite manuellement, la sortie repassera automatiquement à **OFF** à la fin de la durée de l'impulsion.

En mode **Impulsion**, permet de définir la durée de marche, jusqu'à 99 minutes et 59 secondes.

Texte :	ON
Défaut :	00:00
Valeurs :	00:00-23:59

Texte :	Durée
Défaut :	00:00:00
Valeurs :	00:00:00-00:99:59

5.3.5 "Aux" température de chauffage (Modes Filtration/Prioritaire/Horaire)

Définit la température souhaitée de l'eau de la piscine.

La température sera maintenue entre 0.0°C et +0.1°C autour du point de consigne.

Texte :	Temp
Défaut :	25°C (77°F)
Valeurs :	2°C – 40°C (35.6°F - 104°F)

5.3.6 "Aux" asservi

Les Auxiliaires peuvent être configurés pour fonctionner uniquement si :

- La pompe est amorcée (**ASSERVI: POMPE**). Ceci est indispensable pour des équipements nécessitant un débit d'eau, tels que le robot, le traitement de l'eau, etc.
- La couverture est ouverte (**ASSERVI: COUVERTURE**). Cette fonction ne s'applique qu'au projecteur et à la nage à contre courant.

Texte :	Asservi
Défaut :	Non
Valeurs :	Non ; Pompe Couverture



NOTE:

Un auxiliaire de chauffage est automatiquement déclaré asservi à la pompe.

5.3.7 "Aux" jours de la semaine

Les Auxiliaires peuvent être configurés pour fonctionner uniquement certains jours de la semaine.

Ceci est idéal pour des équipements tels que le robot, le système d'irrigation, qui peuvent être commandés certains jours de la semaine et pas d'autres.

Texte :	Jours
Défaut :	ON (Tous)
Valeurs :	Lun ; Mar ; Mer ; Jeu Ven ; Sam ; Dim

5.4 MENU EAU ET TRAITEMENT

Paramètres de réglage du niveau d'eau, de la régulation pH et de la désinfection.

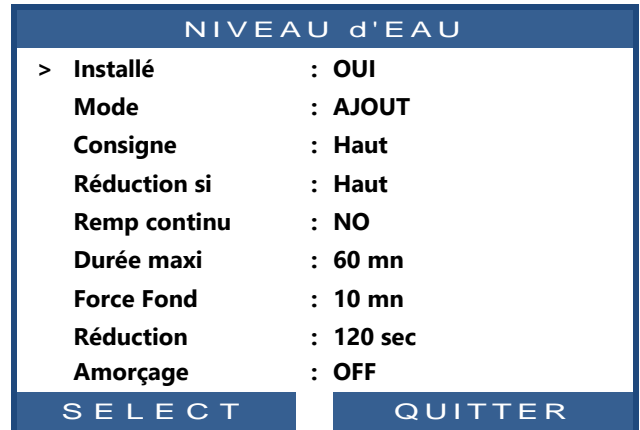


5.4.1 Niveau d'eau

Paramètres de contrôle du niveau d'eau. PoolCop peut être configuré pour remplir automatiquement le niveau d'eau.

Lors de la mesure du niveau d'eau, la dernière valeur connue clignote à l'écran. Aucune action ne sera entreprise tant que le niveau ne sera pas actualisé (la valeur de niveau affichée cessera de clignoter).

Une mise à jour est effectuée toutes les 15 minutes lorsque la pompe est arrêtée et si la pompe est contrôlée par des cycles de filtration. Lors de l'utilisation des modes **24/24** ou **SS POMPE**, le niveau d'eau est vérifié toutes les heures.



NOTE:

Assurez-vous de laisser au moins 30 minutes de pause entre les cycles de filtration pour que le contrôle de niveau puisse fonctionner correctement.

En mode **24/24** ou **SS POMPE**, le niveau est vérifié toutes les 20 minutes.

5.4.1.1 Installé

Avec le paramètre **INSTALLÉ : OUI**, le menu s'affiche et les alertes sont activées.

Texte :	Installé
Défaut :	NON
Valeurs :	OUI ; NON

5.4.1.2 Mode de contrôle du niveau

Le niveau est remis à jour toutes les 15 minutes lorsque la filtration est arrêtée.

En mode: **LECT**, PoolCop indiquera le niveau mais ne prendra pas d'action pour le contrôler. Si le niveau est **BAS** ou **T_HAUT**, une alerte vous préviendra de la situation.

En mode: **AJOUT**, si le niveau est **BAS** ou **NORMAL**, le système pilote la vanne d'alimentation pour remplir la piscine jusqu'à ce que le niveau soit **HAUT**. Si le niveau est **T_HAUT** une alerte sera émise mais le niveau n'est pas abaissé. Si la pompe démarre en cours de remplissage, la vanne se ferme et le remplissage est décalé jusqu'à la prochaine période d'arrêt de la pompe, sauf si **REMP CONT. : OUI**, auquel cas le remplissage se poursuit pompe en marche.

En mode: **REDUC**, si le niveau est **T_HAUT**, une réduction de niveau sera lancée. Si le niveau est **BAS** une alerte sera émise mais la piscine ne sera pas remplie.

En mode: **AUTO**, la régulation cumule les fonctions de modes **REDUC** et **AJOUT**.

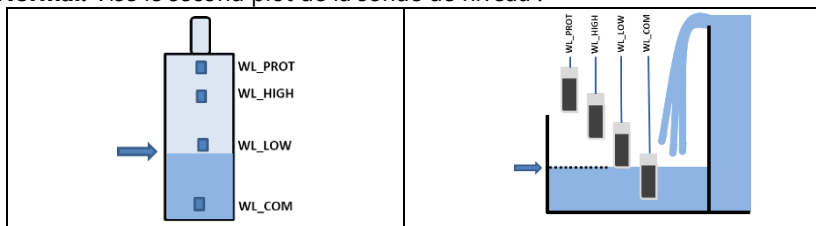
Lors de l'utilisation des modes **24/24**, le niveau d'eau est vérifié toutes les heures. Le remplissage peut commencer immédiatement mais sera interrompu après 30 minutes, pour permettre le traitement, puis se poursuivra une fois le traitement terminé.

Texte :	Mode
Défaut :	Lect
Valeurs :	Lect; Ajout; Reduc ; Auto ;

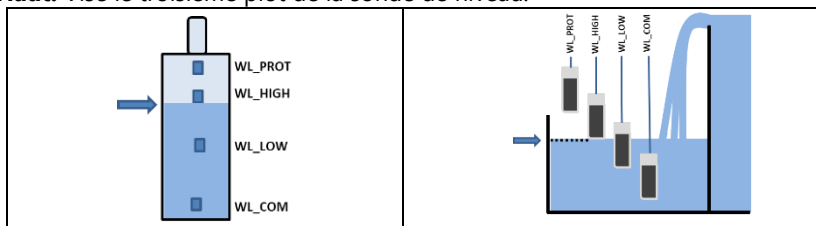
5.4.1.3 Consigne

Ce paramètre n'est visible que pour les piscines skimmers et spas.
Définit la cible de niveau lors du remplissage:

- Normal:** Vise le second plot de la sonde de niveau .



- Haut:** Vise le troisième plot de la sonde de niveau.



-

Texte:	Consigne
Défaut:	Haut
Valeurs:	Haut; Normal

5.4.1.4 Réduction si

Ne s'affiche que lorsque le point de consigne est réglé sur « normal » et pour les modes de contrôle « Reduc » ou « Auto ».

Permet de choisir si la réduction est activée à niveau « Haut » ou « Très Haut ».

Lorsque le point de consigne est « Haut », la réduction est activée à « Très Haut ».

Texte :	Réduction si
Défaut :	Haut
Valeurs :	Haut ; T.Haut

5.4.1.5 Remplissage continu

Ce paramètre est visible si mode: **AJOUT, AUTO**.

Pour éviter que l'eau de la piscine ne remonte dans le circuit d'eau de remplissage, le remplissage de la piscine est normalement inhibé lorsque la pompe est en marche. Si la pompe est démarrée pendant la phase de remplissage, celui-ci est suspendu jusqu'à ce que la pompe soit de nouveau arrêtée. Avec le **REMP CONTINU : NON** (par défaut) le remplissage d'eau s'arrête lorsque la pompe démarre.

Dans certains cas (tels que filtration à faible débit) la durée de fonctionnement de la pompe ne laisse pas assez de temps libre pour le remplissage. Dans ces cas, le mode continu autorise le remplissage alors que la pompe est en marche. Avec le **REMP CONTINU : OUI**, le remplissage va continuer jusqu'à niveau **HAUT**, même pompe en marche.

Texte :	Rempl continu
Défaut :	NON
Valeurs :	OUI ; NON



AVERTISSEMENT :

En choisissant le **REMP CONTINU : OUI**, une mauvaise installation ou un clapet anti-retour défectueux peut permettre à l'eau de la piscine d'entrer dans le circuit d'eau sanitaire. Cela pose un risque pour la santé et il ne peut être utilisé que si le circuit d'eau sanitaire est séparé de celui de la piscine.



NOTE:

Lors de l'utilisation des modes **24/24** ou **SS POMPE**, le mode continu est utilisé.

5.4.1.6 Durée maximum

Ce paramètre est visible si mode: **AJOUT, AUTO**.

Utilisez le paramètre **DUREE MAXI** pour limiter le temps (et donc le volume d'eau) ajouté à la piscine pendant une opération de remplissage. Cela protège contre la consommation excessive d'eau en cas de fuite importante de la piscine.

La **DUREE MAXI** est une fenêtre temporelle pour le remplissage de la piscine. Si la durée maximale prévue est atteinte, le remplissage s'arrête jusqu'au jour suivant et une alerte est envoyée informant de cette condition. Vérifiez les fuites possibles ou la pression basse du réseau d'eau. L'alerte est acquittée à minuit et un nouveau remplissage peut avoir lieu le lendemain.

Si cette situation se reproduit à **trois reprises consécutives**, le remplissage est **suspendu** jusqu'à ce que l'alarme soit acquittée manuellement.

Texte :	Durée Maxi
Défaut :	60 min
Valeurs :	10 -720 min

5.4.1.7 Circulation forcée par la bonde de fond

Ce paramètre n'est affiché que pour les piscines Skimmers équipées d'une vanne d'aspiration.

Définit la durée pendant laquelle la circulation de l'eau est forcée par la bonde de fond après un lavage à contre-courant.

Ce réglage est important avec les skimmers minces pour éviter la perte d'amorçage de la pompe, permettant à la piscine de se remplir avant de rétablir l'aspiration par les skimmers.

Texte :	Force Fond
Défaut :	10 min
Valeurs :	10 - 120 min

5.4.1.8 Réduction

Ce paramètre est affiché si mode: **REDUC, AUTO**.

Il fixe la durée de réduction du niveau d'eau.

Si le niveau est détecté au-dessus du point de consigne alors PoolCOP effectuera une réduction de niveau en appliquant la logique suivante:

- Avec une piscine à skimmer, la réduction sera activée si le niveau se maintient au-dessus du point de consigne durant plus de 15 minutes.
- Avec une piscine à débordement, la pompe sera démarrée dès la détection du niveau **T_HAUT** et restera en marche jusqu'à ce que:
 - Le niveau redevienne **NORMAL**.
 - Le niveau reste **T_HAUT** durant 15 minutes ce qui activera une séquence de réduction de niveau.
 - Le niveau reste **HAUT** durant 3 heures ce qui activera également une séquence de réduction de niveau.

Le nombre maximum de cycles de réduction sur la journée est limité à 3.

Texte :	Vidange
Défaut :	120 seconds
Valeurs :	10 - 600 seconds

5.4.1.9 Amorçage

Assurez-vous que l'électrovanne de remplissage est raccordée. La commande amorçage ON activera l'électrovanne pendant 60 secondes, permettant la circulation de l'eau de remplissage. L'amorçage s'arrête en quittant le menu ou après 60 secondes.

Texte :	Amorçage
Défaut :	OFF
Valeurs :	ON ; OFF

5.4.2 Contrôle de pH

Permet de paramétrer la régulation de pH.

REGULATION pH		
> Installé	:	OUI
Mode	:	pH-
Alert Basse	:	6.9
Alert Haute	:	8.2
Priorité pH	:	NON
Max dosage	:	5 mn
Consigne 24°	:	7.4
Consigne 18°	:	7.5
Ajust. Temp	:	OUI
Amorçage	:	OFF
		SELECT
		QUITTER



NOTE:

Assurez-vous de laisser au moins 30 minutes de pause entre les cycles de filtration pour que le contrôle de pH puisse fonctionner correctement.

En mode **24/24** et **SS POMPE**, le pH est mesuré toutes les heures et le dosage peut démarrer immédiatement après la mesure.

5.4.2.1 Installé

Si **INSTALLÉ = OUI**, PoolCop contrôlera le pH en fonction de la valeur de consigne.

Les Alertes de contrôle de pH seront activées.

Si **INSTALLÉ = NON**, ces fonctions sont désactivées.

Texte :	Installé
Défaut :	NON
Valeurs :	OUI ; NON

5.4.2.2 Mode

Ceci définit le type de contrôle du pH, afin de réduire ou d'augmenter le pH en utilisant les produits chimiques appropriés.

- LECTURE**: si vous avez déjà un équipement autonome qui régule le pH ou si vous ne souhaitez pas réguler le pH mais connaître sa valeur.
- PH-**: si on utilise du pH Moins liquide.
- PH+**: si on utilise du pH Plus liquide.

Texte :	Mode
Défaut :	Lect-
Valeurs :	Lect ; pH+ ; pH-

5.4.2.3 Régler l'alarme basse

Permet de définir une valeur pour déclencher un message 'pH bas.'

Texte:	Alert. Basse
Défaut:	6.9 (EU), 7.1 (US)
Valeurs:	6.0 - 7.5

5.4.2.4 Régler l'alarme haute

Permet de définir une valeur pour déclencher un message 'pH haut'.

Texte:	Alert Haute
Défaut:	8.2 (EU), 7.7 (US)
Valeurs:	7.5 - 9.5

5.4.2.5 Priorité au pH

Si nécessaire, la désinfection peut être temporairement suspendue lorsque le pH est en alerte (basse ou haute), donnant ainsi la priorité au contrôle du pH. Cette fonctionnalité n'est opérationnelle que lorsque la désinfection est basée sur l'ORP uniquement, pas si la FAC est en mode Contrôle.

Texte:	Priorité pH
Défaut:	NON
Valeurs:	OUI ; NON

5.4.2.6 Max dosage

MAX DOSAGE est la durée maximale de dosage. Agit comme une sécurité pour empêcher le surdosage, initialement calculé en fonction du volume de la piscine, peut être ajusté. Ce paramètre doit être plus élevé avec de plus grands bassins, ou avec une alcalinité élevée de l'eau; il sera plus faible si les pompes de dosage sont plus grosses.

MAX DOSAGE est limité à 15 minutes pour les modes **24/24** et **SS POMPE**.

Texte :	Max dosage
Défaut :	5+Volume Piscine/4
Valeurs :	1 - 30 min

5.4.2.7 Consigne

Réglez la valeur de pH souhaitée; une consigne typique est de 7,2.

La consigne idéale est différente suivant les choix de traitement d'eau, et varie suivant les types d'eau de remplissage.

Note : Cette consigne est définie pour une eau à 24 ° C, elle sera automatiquement corrigée en fonction de la température réelle de l'eau (voir ci-dessous).

Texte :	Consigne 24°C
Défaut :	7.2
Valeurs :	6.5 – 8.0



NOTE:

**Le pH recommandé va de 7.2 à 7.6 suivant la balance de l'eau.
Conformez-vous aux réglementations en vigueur.**

5.4.2.8 pH visé (consigne à la température courante).

PoolCOP ajuste automatiquement la consigne de pH requise en fonction de la température de l'eau, pour assurer un traitement d'eau optimal tout au long de l'année. Cette consigne réglée est affichée à côté de la température courante de l'eau. Cette consigne corrigée est la valeur réelle du pH que PoolCOP visera à maintenir.

Texte :	Consigne xx°C
Affichage de la valeur	

5.4.2.9 Ajustement automatique en fonction de la température de l'eau

Le Point de consigne du pH peut être automatiquement ajusté en fonction de la température de l'eau pour respecter l'équilibre de l'eau.

Si mis à OUI, le point de consigne visé sera réduit de 0.1 pour chaque élévation de température de 5°C (9°F).

Si mis à NON, le point de consigne ne sera pas ajusté.

Texte:	Ajust . Temp
Default:	OUI (EU), NON (US)
Entries:	OUI, NON



NOTE:

**L'ajustement de température va changer le point de consigne.
Si un point de consigne stable est requis, l'ajustement de température n'est pas recommandé.**

5.4.2.10 Amorçage

Assurez-vous que la pompe d'injection est reliée à AUX7 pH et est alimentée correctement.

La commande amorçage ON activera la sortie pendant 60 secondes, permettant l'amorçage de la pompe doseuse. L'amorçage est arrêté en quittant le menu ou après 60 secondes.

Texte :	Amorçage
Défaut :	OFF
Valeurs :	ON ; OFF

5.4.3 Contrôle de l'ORP

Permet de paramétrer le dosage de désinfectant à base de contrôle de l'ORP.

REGULATION ORP	
> Installé	: OUI
Désinfectant	: Chlor
Consigne	: 760 mV
Boost le	: Lun
Boost à	: 760 mV
Amorçage	: OFF
Diag Ocean	
SELECT	QUITTER

5.4.3.1 Installé

Si **INSTALLÉ = OUI**, PoolCop contrôlera l'ORP en fonction de la valeur de consigne. Les Alertes de contrôle de pH seront activées.
Si **INSTALLÉ = NON**, ces fonctions sont désactivées.

Texte :	Installé
Défaut :	NON
Valeurs :	OUI ; NON

5.4.3.2 Désinfectant

Ceci définit le type de désinfectant et les algorithmes utilisés.

- LECTURE:** Lecture et affichage seulement.
- CHLORE:** Injection de chlore.
- SEL:** Système externe d'électrolyse de sel.
- BROME:** Dosage du brome.
- OCEAN:** Dans le cas de l'utilisation d'un PoolCop Ocean.
- SPACE:** Dans le cas de l'utilisation d'un hydrolyseur Dryden Aqua Space.
- DA-GEN:** Dans le cas de l'utilisation d'un hydrolyseur DA-GEN.

Texte :	Désinfectant
Défaut :	Lecture
Valeurs :	Lecture ; Chlore ; Sel ; Brome ; Ocean ; Space ; DA-GEN

5.4.3.3 Point de consigne

Réglez la valeur d'ORP souhaitée; la consigne typique est de 650-720mV. La consigne idéale est différente suivant le choix du traitement d'eau, et varie suivant les qualités d'eau de remplissage.

Texte :	Consigne
Défaut :	680
Valeurs :	300 - 990mV



NOTE:
La valeur minimale recommandée pour éviter l'encrassement de la sonde est de 650mV.
Conformez-vous aux réglementations en vigueur.

5.4.3.4 Boost le...

Si une hyperchloration est souhaitée, régler le jour de la semaine durant lequel cette action aura lieu.

Texte :	Boost le
Défaut :	Aucun
Valeurs :	Aucun ; Lun ; Mar ; Mer ; Jeu ; Ven ; Sam ; Dim

5.4.3.5 Boost à...

Si un jour de la semaine est choisi pour l'hyperchloration, réglez la valeur de l'ORP désirée. Ne peut être plus bas que le Point de consigne.

Texte :	Boost à
Défaut :	680
Valeurs :	Consigne - 990mV

5.4.3.6 Inversion de Polarité

Si la désinfection est réalisée par un électrolyseur OCEAN, SPACE ou DA-GEN uniquement.

Permet de définir la durée de fonctionnement avant inversion de polarité sur les plaques. Ce paramètre doit être ajusté en fonction de la dureté de l'eau pour limiter l'entartrage des plaques : réduire la durée pour les eaux « dures », augmenter pour les eaux « douces ».

Attention : Des durées trop courtes réduisent la durée de vies des plaques.

Texte :	Inv polarité
Défaut :	240 min
Valeurs :	60 min; 720 min

5.4.3.7 Production

Si la désinfection est réalisée par un électrolyseur OCEAN, SPACE ou DA-GEN uniquement.

Permet d'adapter la puissance de production de l'électrolyseur.

Lorsque la demande en désinfection est moindre (hors de la pleine saison), réduire la puissance de production permet d'augmenter la durée de vies des plaques.

Texte :	Production
Défaut :	100 %
Valeurs :	10%; 100%

5.4.3.8 Amorçage

Assurez-vous que la pompe d'injection est reliée à AUX6 et est alimentée correctement. La commande amorçage ON activera AUX6 pendant 60 secondes, permettant l'amorçage de la pompe doseuse. L'amorçage est arrêté en quittant le menu ou après 60 secondes.

Avec PoolCop Ocean, la mise en production est progressive.

Lorsqu'on demande l'amorçage, la signalisation passe de 'OFF' à '...' pour signaler que la demande de production a bien été transmise à PoolCop Ocean.

Au bout de quelques secondes, la signalisation doit passer 'ON'.

Si ce n'est pas le cas, consultez la vue « Diag Ocean' et suivez les guide dépannage associé.

Texte :	Amorçage
Défaut :	OFF
Valeurs :	ON ; OFF

5.4.3.9 Diag Ocean (Pour PoolCop Ocean, Space or DA-GEN)

Voir le Guide PoolCop Ocean.

5.4.4 Injection de Rémanent

Définition des paramètres pour rémanent. Si possible, le rémanent sera injecté 1 heure avant la fin du dernier cycle de filtration de la journée. Si le cycle de filtration est trop court, le cycle le plus long sera choisi.

Lorsque le mode de filtration est **24/24** ou **SS POMPE**, l'injection sera réglée de sorte qu'elle se termine à 22 h et recalculée chaque jour à minuit.

INJECTION REMANENT	
> Installé	: OUI
Voie auxil.	: Aux2
Débit Inject.	: 1.5 l/h
Ajust temp.	: OUI
Ajust autre	: Moy
Amorçage	: OFF
<div style="display: flex; justify-content: space-between;"> SELECT QUITTER </div>	

5.4.4.1 Installé

Si **INSTALLÉ = OUI**, PoolCop contrôlera l'injection de rémanent en fonction des paramètres spécifiés.

Si **INSTALLÉ = NON**, cette fonction est désactivée.

Texte :	Installé
Défaut :	NON
Valeurs :	OUI ; NON

5.4.4.2 Voie Auxiliaire

Définissez quelle voie auxiliaire sera utilisée pour piloter l'injection de rémanent.

Si le Module d'Extension est connecté, le choix peut se faire jusqu'à Aux15 autrement le choix ne pourra pas dépasser Aux6

Texte:	Voie Auxil.
Défaut:	1^{er} AUX libre
Valeurs:	Aux1;; Aux15

5.4.4.3 Débit d'injection

Spécifiez le débit d'injection de la pompe doseuse en litres/heure. Combiné avec le volume de la piscine (menu **DONNEES PISCINE**), le débit d'injection sera utilisé pour le calcul de la durée d'injection basée sur un dosage de **6 ml/m3/jour**.

Température	Vol injecté	Augmentation du taux de chlore (12%)
20°C (68°F)	6 ml/m3	+0.72 ppm
26°C (79°F)	9 ml/m3	+1.08 ppm
30°C (86°F)	12 ml/m3	+1.44 ppm

Texte:	Débit Inj
Défaut:	1.5 l/h (9.5 GPD)
Valeurs:	0.1 - 9.9 l/h (0.63 - 62.8 GPD)

5.4.4.4 Ajustement par la température

Sélectionnez **OUI** si le volume injecté doit être corrigé en fonction de la température de l'eau. Si oui, l'ajustement se produit entre 22 ° C et 30 ° C; à 30 ° C, le volume injecté est de 2 fois plus élevé.

Texte:	Ajust temp
Défaut:	OUI
Valeurs:	OUI; NON;

5.4.4.5 Ajustement autre

Un paramètre d'ajustement supplémentaire qui applique le coefficient suivant au volume injecté :

BAS: Coefficient = 0.5 (2 fois moins, pour piscines d'intérieur par exemple)

MOYEN: Coefficient = 1.0 (neutre)

HAUT: Coefficient = 1.5 (1.5 fois plus, pour piscines difficiles)

Texte:	Ajust autre
Défaut:	Moy
Valeurs:	Bas; Moy; Haut

5.4.4.6 Amorçage

Assurez-vous que la pompe d'injection est reliée à l'Aux de votre choix et est alimentée correctement.

La commande amorçage **ON** activera la voie Aux pendant 60 secondes, permettant l'amorçage de la pompe doseuse. L'amorçage est arrêté en quittant le menu ou après 60 secondes.

Texte :	Amorçage
Défaut :	OFF
Valeurs :	ON ; OFF

5.4.5 Injection de l'oxydant (ACO)

Définition des paramètres pour l'injection de l'oxydant (ACO). L'injection a lieu le vendredi dans la journée, l'heure peut varier en fonction des cycles de filtration :

- En mode **24/24** ou **SS_POMPE**, l'injection sera activée à 13h.
- Dans les autres modes, l'injection aura lieu entre 8h et 18h sous réserve d'une période de filtration suffisamment longue pour permettre l'injection.

L'injection de l'ACO n'est possible qu'en présence du Module d'Extension XM8 et utilise toujours la voie auxiliaire Aux 12.

INJECTION ACO	
> Installé	: OUI
Débit Inject.	: 1.2 l/h
Amorçage	: OFF
SELECT QUITTER	

5.4.5.1 Installé

Si **INSTALLÉ = OUI**, PoolCOP contrôlera l'injection d'ACO en fonction des paramètres spécifiés.

Si **INSTALLÉ = NON**, cette fonction est désactivée.

Texte :	Installé
Défaut :	NON
Valeurs :	OUI ; NON

5.4.5.2 Débit d'injection

Spécifiez le débit d'injection de la pompe doseuse en litres/heure. Combiné avec le volume de la piscine (menu **DONNEES PISCINE**), le débit d'injection sera utilisé pour le calcul de la durée d'injection basée sur un dosage de **25 ml/m3/semaine**.

Texte :	Débit Inj
Défaut :	1.2 l/h (7.5 GPD)
Valeurs :	0.1 - 9.9 l/h (0.63 - 62.8 GPD)

5.4.5.3 Amorçage

Assurez-vous que la pompe d'injection est reliée à l'Aux 12 et est alimentée correctement.

La commande amorçage **ON** activera la voie Aux pendant 60 secondes, permettant l'amorçage de la pompe doseuse. L'amorçage est arrêté en quittant le menu ou après 60 secondes.

Texte :	Amorçage
Défaut :	OFF
Valeurs :	ON ; OFF

5.4.6 Chlore Libre

Ce menu est détaillé dans le « **Manuel Installateur et Utilisateur de la sonde de Chlore FAC** ».

5.5 MAINTENANCE

Paramètres spécifiques dédiés à la maintenance.

MAINTENANCE	
> Mode entretien	: NON
Inhib pression	: NON
Mesure pH	: 7.7
Calib. pH	: 0.1
Valeur VAC	: 3.2
Calib VAC	: 1.2
Calib Conduct	: 200uS
Taux Sel	: 2.5
Antigel air	: 5°C
Arret trait.	: 12°C
Calib T° (=)	: 28°C
SELECT	QUITTER

5.5.1 Mode entretien

Le mode entretien est un mode dans lequel PoolCop stoppe tous ses traitements automatiques. Tous les équipements (pompe, auxiliaires, remplissage...) sont arrêtés. PoolCop ne réagira qu'aux commandes manuelles. Ce mode peut être utilisé pour des hivernages passifs ou pour des opérations d'entretien.

Texte :	Mode entretien
Défaut :	NON
Valeurs :	OUI ; NON

5.5.2 Inhibition de la pression

En cas de défaillance de la sonde de pression, les actions liées à la mesure de pression peuvent être inhibées. Ceci n'est possible que si un flow switch permettant de garantir la détection de la circulation de l'eau est préalablement configuré (voir 5.6.4 Entrées).

Texte :	Inhib pression
Défaut :	NON
Valeurs :	OUI ; NON



ATTENTION :
La sécurité sur les injections de produits chimiques sera uniquement basée sur le signal du flow switch, assurez-vous que le flow switch fonctionne correctement.

5.5.3 Mesure du pH

Réalise une mesure de pH supplémentaire.
 La pompe doit être arrêtée (sauf pour les modes **24/24** et **SS POMPE**).

MESURE DU PH	
Vérifiez TAC >80 ppm	
Dernière mesure :	
20:12 15-03-2017	
Appuyez sur SELECT	
SELECT	QUITTER

5.5.4 Calibration pH

Permet d'effectuer une calibration de la sonde pH.



Réalise la calibration de la sonde de pH.

Texte : Calibration

Défaut : 7.0

Valeurs : 6.5;

8.5



NOTE:

Si l'alcalinité N'EST PAS AU MOINS 80 ppm, l'étalonnage et la mesure du pH ne seront pas fiables. Assurez-vous que l'alcalinité est correcte et que la masse d'eau est correctement mélangée avant l'étalonnage.



NOTE :

Lors d'une calibration, PoolCOP compare le « décalage » de la sonde par rapport au signal que délivrerait une sonde parfaite. Ce décalage est essentiellement lié à l'usure de la sonde.

Si le décalage est trop important, la calibration est impossible.

Il faut alors vérifier que le pH de référence est correct. Si c'est bien le cas, la sonde doit être remplacée.

5.5.5 Mesure Chlore Libre Disponible FAC

Actualise la mesure de VAC immédiatement au lieu d'attendre la prochaine lecture programmée de la sonde (toutes les 30 secondes). Ce menu est détaillé dans le « Manuel Installateur et Utilisateur de la sonde de Chlore VAC ».

Reportez-vous à ce manuel pour plus de détails.

5.5.6 Calibration Chlore Libre Disponible FAC

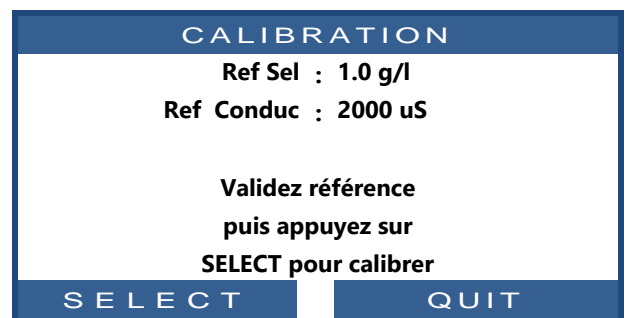
Réalise une calibration de la sonde de Chlore Libre Disponible VAC grâce à une analyse de type DPD1.

Ce menu est détaillé dans le « Manuel Installateur et Utilisateur de la sonde de Chlore VAC ».

Reportez-vous à ce manuel pour plus de détails.

5.5.7 Calibration de la Conductivité

Permet d'effectuer une calibration de la sonde de conductivité si PoolCOP Ocean et sonde de conductivité installée



Réalise la calibration de la sonde de conductivité

Une meilleure précision sera obtenue en calibrant la sonde en Micro Siemens.

Alternativement, une équivalence en concentration en sel peut être utilisée

Texte : Calibration

Défaut : 0

Valeurs : 0 uS - 20000 uS



NOTE:

L'étalonnage utilisant le niveau de sel sera moins précis que l'étalonnage avec la conductivité mesurée.

5.5.8 Antigel Air

Quand une sonde de température d'air est installée, réglage du seuil de déclenchement de la protection

Voir 4.4.4.7 Protection Antigel pour plus de détails.

Texte :	Antigel Air
Défaut :	-5°C (23°F)
Valeurs :	-9°C – 9°C (15.8°F - 48.2°F)

5.5.9 Arrêt du traitement

Lorsque la température de l'eau est trop basse, certains équipements de désinfection (comme les électrolyseurs par exemple) s'usent plus rapidement.

Choisissez la température en dessous de laquelle l'équipement assurant le contrôle de l'ORP ne sera plus mis en service.

Si la température **choisie est 0°C**, la protection **n'est pas activée**.

Texte :	Arrêt trait
Défaut :	12°C (53.6°F)
Valeurs :	0°C – 18°C (32°F - 64.4°F)

5.5.10 Ajustement de la température d'eau

Permet d'aligner l'indication de température sur celle d'un autre équipement comme une pompe à chaleur par exemple en ajoutant un offset à la température indiquée.

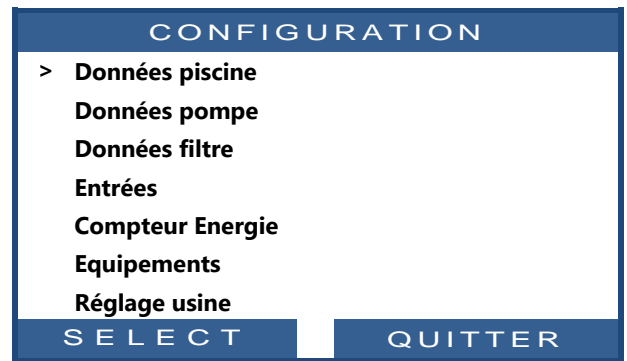
La valeur entre parenthèse donne la nature de l'offset :

- < Offset est négatif
- = pas d'offset
- > offset est positif.

Texte:	Calib T° ()
Défaut:	0.0°C (32°F)
Valeurs:	-9.9°C – 9.9°C (14.2°F - 49.8°F)

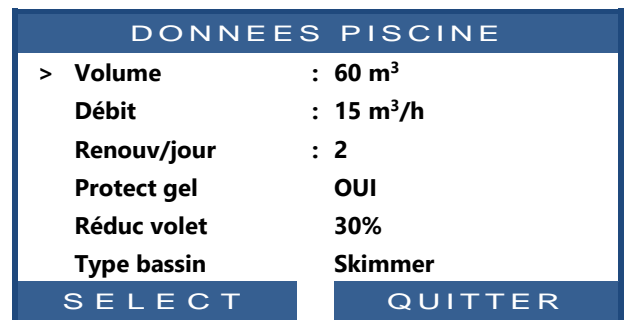
5.6 MENU CONFIGURATION

Menu de configuration.



5.6.1 Données piscine

Permet de paramétrer les données relatives à la piscine.



5.6.1.1 Volume

Entrez le **VOLUME** de la piscine, en mètres cubes. Ceci est utilisé pour les calculs de durée de filtration dans tous les modes automatiques. 10m³ ou moins sont considérés comme étant un spa pour les calculs de durée de filtration : les corrections hydrauliques ne sont pas appliquées.

Texte :	Volume
Défaut :	60 m³ (15850 USG)
Valeurs :	1 – 900 m³ (264 - 237750 USG)

5.6.1.2 Débit

Entrez le **DEBIT** hydraulique du circuit de filtration en m³/h, filtre propre. Ceci est utilisé pour les calculs de durée de filtration dans tous les modes automatiques.

- Mesurez le débit hydraulique réel et entrez ce chiffre pour des performances optimales, ou
- Utilisez le plus petit des débits nominaux de la pompe et du filtre, moins 20%.
- Lors de programmation pour utilisation d'une pompe à vitesse/débit variable, estimer le débit moyen journalier.

Texte :	Débit
Défaut :	15 m³/h (66 GPM)
Valeurs :	1 – 250 m³/h (4.4 - 1100 GPM)

5.6.1.3 Renouvellements

Entrez le **NOMBRE DE RENOUVELLEMENTS** de l'eau souhaités par jour. Ceci est utilisé pour les calculs de durée de filtration dans le mode **VOLUME**.

Texte :	Renouv/jour
Défaut :	2
Valeurs :	1 - 10

5.6.1.4 Protection antigel

Activez ou désactivez la protection antigel.

Lorsque le risque de gel est détecté, soit à l'intérieur soit à l'extérieur (si installé) la filtration est activée pendant au moins 30 minutes.

Texte :	Protect gel
Défaut :	OUI
Valeurs :	OUI ; NON



ATTENTION :
Les protections contre le gel de PoolCop ne peuvent uniquement qu'aider à la protection des équipements. PoolCop ne peut garantir que les dommages seront évités en toutes circonstances, car cela dépend de nombreux facteurs.
Aucune responsabilité ne sera acceptée pour les dommages causés par le gel.



NOTE:
 Quand un risque de gel est détecté et que la filtration est démarrée, la pompe **NE PEUT PAS** être arrêtée avant le retour à la situation normale ou avant le retrait de la protection antigel dans le menu des Données Piscine.



NOTE:
 Les alertes de risque de gel sont toujours actives, même avec la protection antigel OFF.



NOTE:
 Les pompes multi vitesses sont démarrées sur la vitesse n° 1 supposée être la plus basse.

5.6.1.5 Réduction de la filtration si présence détectée d'un volet fermé

Pour être opérationnelle, cette fonctionnalité nécessite de connecter un fin de course donnant la position fermée du volet, de la couverture ou du plancher mobile sur une entrée de PoolCop.

Suivant que la piscine est équipée d'une pompe simple ou multi vitesse, la stratégie de réduction est différente :

5.6.1.5.1 Réduction de la durée de filtration (pompe mono-vitesse)

Entrez la réduction que vous souhaitez appliquer à la durée de filtration (applicable seulement au mode **ECO+**) lorsque la couverture de la piscine est fermée.

Texte :	Reduc volet
Défaut:	30%
Valeurs:	0% - 70%

5.6.1.5.2 Réduction de la vitesse de la pompe (pompe multi-vitesses)

Entrez la vitesse que vous souhaitez appliquer à la pompe (applicable à **tous les modes** de filtration) lorsque la couverture de la piscine est fermée. Cette vitesse viendra en remplacement des vitesses présélectionnées pour les Cycle 1 et Cycle 2.

Si la vitesse choisie est **0**, aucun changement de vitesse ne sera effectué.

Texte :	Vites. volet
Défaut:	1
Valeurs:	1 - 8

5.6.1.6 Type de bassin

La sélection du type du bassin configure certaines fonctions :

- SKIMMER** – Pour piscines avec skimmers.
- DEBOR.A** – Le contrôle du niveau est adapté pour répondre au besoin de ce type de piscine.
- DEBOR.B** – Idem **DEBORD A**.
- SPA** – Il n'y a pas de correction de volume pour le mode **ECO+**.

Texte :	Type bassin
Défaut :	Skimmer
Valeurs :	Skimmer; Debor.A; Debor.B; Spa



NOTE:
 Modifier le type de piscine affecte les fonctions de contrôle de niveau d'eau. Assurez-vous de lire et de bien comprendre les implications avant de modifier ce paramètre.

5.6.2 Données pompe

Permet de paramétrer les données relatives à la pompe.

HAYWARD Range VSTD	
> P. alarme	: 0.5 Bar
Pres. prot.	: 0.2 Bar
Prot. pompe	: OUI
Vit défaut	: 1
Vit cycle 1	: 1
Vit cycle 2	: 1
Vit nettoy.	: 1
SELECT	
QUIT	



NOTE:

Lorsque le mode de filtration est **SS POMPE** seules la P. Alarme et la Pres. Prot peuvent être ajustées.

5.6.2.1 Type de pompe

Lorsque vous entrez dans le menu **DONNEES POMPE, P. ALARME** est présélectionné. Pour changer le type de pompe de vitesse unique à vitesse variable, appuyez sur la flèche HAUT et appuyez sur **SELECT**; utilisez les flèches pour sélectionner la marque et le modèle de pompe installée. Référez-vous au **Guide des Pompes à Vitesse Variables** pour plus de détails, y compris pour les raccordements et la programmation.

Note : la **Combinaison binaire** offre la possibilité de toutes les combinaisons possibles pour les sorties Pump et Aux1/2/3. Cette option peut être utilisée pour gérer plusieurs pompes mono vitesses.

Texte :

Défaut :

Valeurs :

POMPE MONO VITESSE
POMPE MONO VITESSE ;
PENTAIR IntelliComm ;
PENTAIR SuperFlo VS ;
HAYWARD Eco Star;
HAYWARD Gamme VSTD;
BADU Eco Touch-pro;
BADU 90 Eco Motion;
ZODIAC FloPro VS;
INVERTEK OptiDrive;
Combinaison binaire ;
Davey ProMaster VSD400 ;
DAB E.SWIM-E.PRO;
AQUAGEM - PAHLEN
SACI epool enjoy;
SCHNEIDER ATV212



NOTE:

Pour la pompe Pentair IntelliFlo connectée sans IntelliComm, sélectionnez **POMPE MONO VITESSE**.

5.6.2.2 P. alarme

Entrez la pression à laquelle l'alerte Pression Basse est générée.

Cette alerte est principalement utilisée pour indiquer que les paniers de skimmer ou de la pompe sont colmatés, réduisant le débit et la pression du filtre.

Cette alerte n'a pas d'action sur les équipements, ce n'est qu'une alerte.

Procédure de sélection du seuil :

- Positionnez les vannes et démarrez le robot.
- Assurez-vous que toutes les saletés ont été retirées des paniers.
- Avec une pompe à vitesse variable, réglez la vitesse ou débit minimum programmé.
- Laissez la filtration fonctionner pendant quelques minutes pour expulser l'air du système.
- Notez la pression basse sur le PoolCop.
- Arrondissez au chiffre rond inférieur et soustrayez une marge 0,20 bar.

Texte :

P. alarme

Défaut :

0.50 bar
(7.5 PSI)

Valeurs :

Filtre mode pression:
0.1 - 2.50 bar
(1.45 - 36.2 PSI)
Filtre mode aspiration:
-0.70 - 1.00 bar
(-10.0 - 14.5 PSI)

(mini = **PRESSION PROTECT**)

(maxi = **PRESSION FILTRE**)

Exemple

- Pression la plus basse relevée = 0.76 bar. Valeur arrondie = 0.70 bar
- Soustraction 0.20 bar = 0.50 bar
- Si l'alerte « **ATT : PRESSION BASSE** » s'affiche dans des circonstances normales, diminuez ce paramètre progressivement.

5.6.2.3 Pression de protection

Régler la pression à laquelle la protection va **arrêter la pompe** afin d'éviter sa destruction et activer une alerte.

Procédure de sélection du seuil :

- Arrêtez la pompe et laissez la pression se stabiliser ;
- Sur le PoolCop, notez la pression pompe arrêtée :
 - o Si la pompe est plus haute que la piscine, elle doit être 0 bar ;
 - o Si la pompe est plus basse que la piscine, il devrait y avoir une pression résiduelle
- Arrondissez au chiffre rond supérieur et ajoutez une marge de 0.20bar.
- Réglez cette pression comme Pression de Protection.

Texte :	Press. Prot.
Défaut :	0.20 bar (2.9 PSI)
Valeurs :	<u>Filtre mode pression:</u> 0.1 - 2.50 bar (1.45 - 36.2 PSI) <u>Filtre mode aspiration:</u> -0.70 - 1.00 bar (-10.0 - 14.5 PSI)
(maxi = P. ALARME)	

Exemple

- Pression Pompe OFF = 0.15 bar
- Valeur arrondie =0.20 bar
- Addition 0.20 bar =0.40 bar

5.6.2.4 Activation de la protection de la pompe

PoolCop protège la pompe, en l'arrêtant ainsi que les traitements d'eau intégrés, dans le cas d'une pression inférieure à la Pression de Protection pendant **plus de 8 minutes**. Dans le cas où la pompe possède son propre système de protection, cette protection peut être inhibée pour éviter les conflits de protection. Réglez la Pression de Protection sur OFF désactive la protection de la pompe en cas de très basse pression. L'alerte est toujours active, et si elle apparaît, les traitements d'eau intégrés (Contrôle du pH, de l'ORP, injection de rémanent) seront arrêtés.

Texte :	Prot. Pompe
Défaut :	OUI
Valeurs :	OUI ; NON



AVERTISSEMENT :
La suppression de la protection pompe ne doit être réalisée que lorsque la pompe possède son propre système de protection. En cas de doute, la Protection Pompe doit être ON

AVERTISSEMENT :
Avec la Protection Pompe sur OFF, les fonctions intégrées de traitement d'eau sont arrêtées quand cette protection est activée, les équipements raccordés aux relais auxiliaires sont également coupés.

5.6.2.5 Vitesse défaut (si pompe vitesse variable et filtration en mode 24/24)

Sélectionnez la vitesse utilisée par défaut en mode **24/24**.
 (Le nombre de vitesses dépend de la pompe utilisée)

Texte:	Vit défaut
Défaut:	1
Valeurs:	1 - 8

5.6.2.6 Vitesse cycle 1 (si pompe vitesse variable)

Sélectionnez la vitesse liée au timer de filtration cycle 1.
 (Le nombre de vitesses dépend de la pompe utilisée)
 Pour les piscines à débordement disposant d'une vanne d'aspiration, cette vitesse est choisie lors de l'aspiration par le fond.

Texte:	Vit Cycle 1 (Vit Fond)
Défaut:	1
Valeurs:	1 - 8

5.6.2.7 Vitesse cycle 2 (si pompe vitesse variable)

Sélectionnez la vitesse liée au timer de filtration cycle 2.
 (Le nombre de vitesses dépend de la pompe utilisée)
 Pour les piscines à débordement disposant d'une vanne d'aspiration, cette vitesse est choisie lors de l'aspiration par la surface.

Texte:	Vit Cycle 2 (Vit surface)
Défaut:	1
Valeurs:	1 - 8

5.6.2.8 Vitesse de nettoyage (si pompe vitesse variable)

Sélectionnez la vitesse liée au cycle de nettoyage du filtre
 (Le nombre de vitesses dépend de la pompe utilisée)

Texte:	Vit nettoy.
Défaut:	1
Valeurs:	1 - 8

5.6.3 Données filtre

Permet de paramétrer les données relatives au filtre.

DONNEES FILTRE	
> Type	: Press.
Pression	: 1.5 Bar
Débit	: 0.0m3/h
A la vitesse	: 1
Fréquence	: 0
Heure	: --:--
Vann Auto	: Aucune
Nettoyage	: Manuel
Marche Pompe	: NON
Lavage	: 80 sec
Vann rinçage	: Aucune
Rinçage	: 20 sec
Aspiration	: Aucune
Lavage via	: Surface
Dosage APF	: NON
Amorçage	: OFF

SELECT QUITTER

5.6.3.1 Type

Définit le type de filtre utilisé.

- Press: Le filtre est placé APRES la pompe et fonctionne en pression.
- Aspira: Le filtre est placé AVANT la pompe et fonctionne par aspiration.

Suivant le type de filtre choisi, les réglages des pressions diffèrent.

Texte:	Type
Défaut:	Press
Valeurs:	Press ; Aspira.

5.6.3.2 Pression

Réglez la pression à laquelle l'alerte «RAPPEL : NETT FILTRE » sera déclenché.

Si la pression mesurée dépasse cette pression réglée pendant plus de 5 minutes, et que le Mode Pression est activé, un rappel de nettoyage du filtre sera émis.

Procédure de sélection du seuil :

- Retirez/arrêtez le robot automatique de la piscine et fermez les vannes.
- Assurez-vous que toutes les saletés ont été retirées des paniers.
- Si vous utilisez une pompe à vitesse variable, réglez la vitesse ou le débit maximum programmé.
- Laissez la filtration fonctionner pendant quelques minutes pour expulser l'air du système.
- Notez la pression de base sur le PoolCop.
- Arrondissez au chiffre rond supérieur et ajoutez une marge de 0,10 bar.

Texte :	Pression
Défaut :	1.50 bar (21.7 PSI)
Valeurs :	<u>Filtre mode pression:</u> 0.1 - 2.40 bar (1.45 - 34.8 PSI) <u>Filtre mode aspiration:</u> -0.70 - 1.00 bar (-10.0 - 14.5 PSI)
(mini = PRESSION ALARME)	

Exemple

- Pression de base relevée = 0.88 bar
- Arrondi = 0.90 bar
- Ajout 0.10 bar = 1.00 bar
- Si des cycles de nettoyage se produisent trop souvent, augmentez ce seuil progressivement.
- Chaque fois que vous ajustez cette pression, assurez-vous que le filtre est propre afin d'obtenir une pression de base précise.
- Généralement la pression de base diminue au cours du temps car le média filtrant se détériore.
- L'augmentation progressive de la pression de base indique le colmatage du média filtrant.

5.6.3.3 Débit

Uniquement lorsqu'un débitmètre FlowVis est configuré. Offre la possibilité d'activer un nettoyage du filtre sur débit bas.
 Définissez le seuil de débit bas en dessous duquel le nettoyage du filtre est requis.
 Suivant le type de débitmètre FlowVis, les réglages de débit diffèrent.

Texte:	Débit
Défaut:	0.0 m3/h (0 gpm)
Valeurs:	0.0 m3/h (0 gpm) 409 m3/h (1800 gpm)

5.6.3.4 A la vitesse

Uniquement lorsqu'un débitmètre FlowVis est configuré (voir ci-dessus) et que la pompe est de type multivitesse. Les débits dépendent de la vitesse sélectionnée, il est donc indispensable de définir à quelle vitesse surveiller le débit pour activer le nettoyage du filtre.

Texte:	A la vitesse
Défaut:	1
Valeurs:	1 – 8

5.6.3.5 Fréquence

Définit le nombre de jours maximal toléré entre 2 déclenchements d'alerte.
 Si le nettoyage périodique n'est pas nécessaire, sélectionnez 0.

Texte:	Fréquence
Défaut:	0
Valeurs:	0 – 250 jours

5.6.3.6 Heure

Lorsque le nettoyage périodique est activé, définissez une heure à laquelle le rappel de nettoyage du filtre sera envoyé. Si le mode de nettoyage = Auto, un lavage de filtre sera effectué.
 Si la fréquence périodique est réglée sur 0 jour, l'heure est pré-réglée sur --.--

Texte :	Heure
Défaut :	09:00
Valeurs :	00:00 - 23:59

5.6.3.7 Vanne de nettoyage

Si le filtre est de type «pression», une vanne BESGO à 5 voies peut être ajoutée pour nettoyer le filtre. Elle sera contrôlée par la sortie Aux5.
 Les positions Filtre et Lavage sont accessibles depuis le menu **CONTROLE MANUEL**.

Texte:	Van. Auto
Défaut:	Aucune
Valeurs:	Aucune; BESGO

5.6.3.8 Nettoyage (si vanne de nettoyage présente)

Sélectionnez le mode de lavage souhaité en fonction de vos besoins et en fonction des possibilités offertes par le type de média filtrant utilisé (voir ci-après)

Texte :	Nettoyage
Défaut :	Inhibe
Valeurs :	Inhibé ; Manuel ; Auto



ATTENTION :
Le réglage incorrect de la fonction de nettoyage peut entraîner des dommages à l'équipement de filtration.

Les paramètres suivants sont requis:

Type de filtre	Valeur	Fonctions
Cartouche	INHIBE Contre lavage impossible	<input type="checkbox"/> Seule la position filtre de la vanne est disponible (LAVAGE est inhibée). <input type="checkbox"/> La réduction automatique du niveau d'eau n'est pas active.
D.E.	MANUEL Charge D.E. de remplacement nécessaire immédiatement après le cycle de nettoyage	<input type="checkbox"/> Les deux positions de la vanne sont disponibles. <input type="checkbox"/> La durée de lavage peut être programmée. <input type="checkbox"/> Le filtre est nettoyé seulement depuis le menu CONTROLE MANUEL . <input type="checkbox"/> La réduction automatique du niveau d'eau n'est pas active.
Sable ou Multimédia	AUTO	<input type="checkbox"/> Les deux positions de la vanne sont disponibles. <input type="checkbox"/> La durée de lavage peut être programmée. <input type="checkbox"/> Le filtre est nettoyé automatiquement ou sur action manuelle dans menu CONTROLE MANUEL . <input type="checkbox"/> Si configurée, la réduction automatique du niveau d'eau utilise l'eau excédentaire pour nettoyer le filtre.

5.6.3.9 Marche pompe

Affiché si **NETTOYAGE : AUTO** ou **NETTOYAGE : MANUEL**.

Défini si la pompe de filtration doit être arrêtée (Marche Pompe=NON) ou pas pour changer la circulation d'eau sur le filtre.

Texte:	Marche Pmp
Défaut:	NON
Valeurs:	NON OUI



NOTE:

Les vannes BESGO supportent le changement de position sans coupure de circulation, toutefois les variations brutales de pression en résultant peuvent déclencher la sécurité des pompes équipées d'une protection anti-aspiration (DAB SVRS par exemple).

5.6.3.10 Lavage (si vanne de lavage présente)

Affiché si **NETTOYAGE : AUTO** ou **NETTOYAGE : MANUEL**.

Réglez la durée souhaitée de Lavage.

Reportez-vous au manuel du filtre pour la durée recommandée de lavage.

Texte:	Lavage
Défaut:	60 secondes
Valeurs:	10 - 600 secondes

5.6.3.11 Vanne de rinçage

Si le filtre est de type «pression», et qu'une vanne de lavage a été configurée, une vanne BESGO à 3 voies peut être ajoutée pour rincer le filtre (l'eau filtrée ne retourne pas vers la piscine mais est dirigée vers l'égout).

Elle sera contrôlée par la sortie Aux13 à condition que le Module d'Extension XM8 soit présent.

Les positions Filtre, Lavage et rinçage sont accessibles depuis le menu **CONTROLE MANUEL**.

Texte:	Rinçage
Défaut:	Aucune
Valeurs:	Aucune; BESGO

5.6.3.12 Rinçage (si vanne de rinçage présente)

Affiché si **NETTOYAGE : AUTO** ou **NETTOYAGE : MANUEL** et vanne de rinçage configurée.

Réglez la durée de rinçage souhaitée.

Texte:	Rinçage
Défaut:	20 secondes
Valeurs:	10 - 180 secondes

5.6.3.13 Vanne d'aspiration

Une vanne BESGO à 3 voies peut être ajoutée à l'aspiration de la pompe pour prélever l'eau soit en surface (skimmer ou bac tampon) soit directement dans le fond de la piscine.
Elle sera contrôlée par la sortie Aux4.

Texte:	Aspiration
Défaut:	Aucune
Valeurs:	Aucune; BESGO

NOTE:

La position de la vanne d'aspiration est régie par un ensemble de règles.
Voir 5.9 Modes de circulation pour les réglages.

Les règles sont listées ci-dessous par ordre de priorité décroissant :

Piscines à débordement :

1. Si la pompe est arrêtée ou non amorcée, vers la surface.
2. Sinon, lors d'un lavage de filtre, position définie lors du nettoyage du filtre (voir ci-dessous).
3. Sinon, si le niveau d'eau est bas, par le fond.
4. Sinon, si un cycle de surface est actif, par la surface.
5. Sinon, si le niveau d'eau est très haut, par la surface.
6. Sinon, si une demande manuelle de débordement a été formulée, par la surface.
7. Sinon, si un cycle de fond est actif, par le fond.
8. Sinon, pour les piscines sans couverture, par le fond.
9. Sinon, pour les avec couverture :
 - Si la couverture est ouverte, par la surface
 - Si la couverture est fermée :
 - Si le mode ECO n'est pas actif, par le fond.
 - Si le mode ECO est actif et que la température de l'air dépasse sa consigne de 1°C, par la surface.

Piscines à skimmers et spas :

1. Lors d'un lavage de filtre, position définie lors du nettoyage du filtre (voir ci-dessous).
2. Après un nettoyage de filtre, forçage par le fond durant une durée prédéfinie de 15 à 120 minutes. (voir 5.4.1.7).
3. Sinon, si le niveau d'eau est bas, par le fond.
4. Dans les autres cas, par la surface.



5.6.3.14 Lavage via

Si une vanne BESGO à 3 voies d'aspiration est configurée, on peut choisir si l'eau pour le lavage (et rinçage) du filtre est prélevée en surface (skimmer ou bac tampon) ou bien directement au fond de la piscine.

Texte:	Aspiration via
Défaut:	Surface
Valeurs:	Surface; Fond

5.6.3.15 Dosage APF (floculant)

Du floculant (APF) peut être injecté en continu lorsque la filtration est service (pompe amorcée et passage par le filtre).

Pour assurer l'injection automatique, déclarez « dosage APF=OUI ».

Il sera contrôlé par la sortie Aux8 à condition que le Module d'Extension XM8 soit présent.

Texte :	Dosage APF
Défaut :	NON
Valeurs :	NON; OUI

5.6.3.16 Amorçage

Assurez-vous que la pompe d'injection est reliée à l'Aux8 et est alimentée correctement. La commande amorçage **ON** activera la voie Aux pendant 60 secondes, permettant l'amorçage de la pompe doseuse. L'amorçage est arrêté en quittant le menu ou après 60 secondes.

Texte :	Amorçage
Défaut :	OFF
Valeurs :	ON ; OFF

5.6.4 Entrées

Sélectionnez le type d'entrée à paramétrer.

ENTREES	
> Entrées digitales	
Entrées analogiques	
SELECT	QUITTER

5.6.4.1 Entrées digitales

Permet de paramétrer le fonctionnement des entrées digitales.

ENTREE 01	
> Arret filtration	:
Action	: Si Ouvert
Alerte	: NON
Status	OFF
SELECT	QUITTER



AVERTISSEMENT :

Si PoolCop est utilisé pour le dosage de pH, de désinfectant ou tout autre traitement ou contrôle d'équipement ne disposant pas de protection contre le manque débit, un détecteur de débit est fortement recommandé.

5.6.4.1.1 Type d'entrée

Différents équipements peuvent être connectés aux entrées.

Note: Si le mode de filtration est **SS POMPE**, Marche Filtration et Arrêt Filtration ne sont pas disponibles.

Texte :	Aucun
Défaut :	Libre
Valeurs :	Libre, Thermostat antigel ; Consommables désinf ; Consommables pH ; Consommables ; Couverture piscine ; Électrolyseur ; Marche Filtration ; Arrêt Filtration ; Nage C/Courant ; Détecteur de débit; Inondation; Inondation-Stop ; Débit FAC Bas ; Consom. ACO (oxyd) ; Consom. APF (Flocul); Débordement; Ouvre couverture; Ferme couverture ; Protection Electrolyseur ; Contrôle Aux

5.6.4.1.2 Sens d'action

Définit si l'action doit être prise lorsque le circuit est détecté ouvert (action inverse) ou fermé (action directe).

Exemples:

- Si le contact fermé du thermostat indique une situation de gel, choisissez "si fermé".
- Si l'absence de produit se signale par un contact ouvert du détecteur de niveau, choisissez "si ouvert".
- Pour le contrôle des sorties auxiliaires, il est aussi possible de délivrer une commande sur changement d'état de l'entrée :
 - o **Inpuls fermé** va basculer l'état de la sortie Aux lorsque l'entrée passe de OFF a ON.
 - o **Inpuls ouvert** va basculer l'état de la sortie Aux lorsque l'entrée passe de ON a OFF.

Texte :	Action
Défaut :	si fermé
Valeurs :	si fermé ; si ouvert ; Impuls fermé ; Impuls ouvert

Définit si l'action doit être prise lorsque le circuit est détecté ouvert (action inverse) ou fermé (action directe).



NOTE:
Lorsqu'une entrée est configurée pour une fonction « Détecteur de débit », le sens d'action est pré-réglé « Si fermé » et ne peut pas être modifié.

5.6.4.1.3 Alerte

Définit si une alerte doit être émise lors de la détection du signal sur l'entrée ou pas. Si **OUI**, quand l'entrée est détectée, une alerte sera affichée sur l'écran et envoyée au serveur (si la connexion internet est présente).

Texte:	Alerte :
Défaut:	NON
Valeurs:	NON; OUI



NOTE:
Lorsqu'une entrée est configurée pour une fonction « Détecteur de débit », l'alarme est pré-réglée « NON » et ne peut pas être modifiée.

5.6.4.1.4 Identifiant de l'Aux

Lorsqu'on utilise une entrée avec pour action « Contrôle Aux », permet de sélectionner l'Auxiliaire qui sera commandé. Pour être contrôlable, un auxiliaire doit avoir été configuré et comporter au moins un label (voir 5.3.1 Identifiants des auxiliaires). Une entrée ne peut pas contrôler un auxiliaire non identifié.

Texte:	Aux..
Défaut:	Aucun
Valeurs:	Aux1; ... ; Aux15

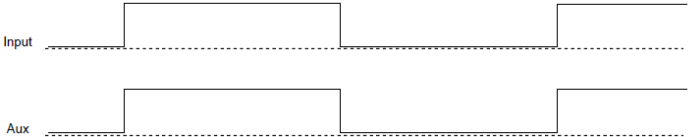
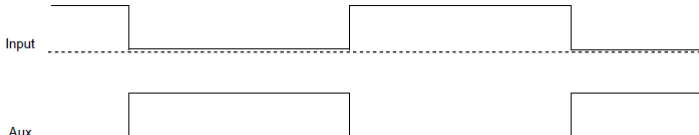
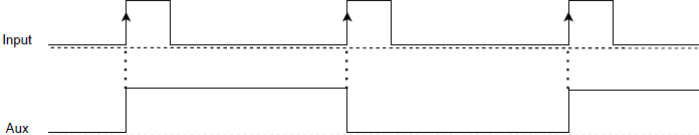
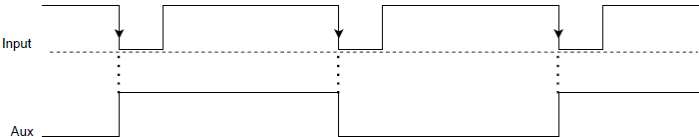


NOTE:
Lorsqu'une entrée est configurée pour une fonction « Contrôle Aux » et sens d'action « si fermé » ou « si ouvert » la sortie auxiliaire sera toujours et uniquement commandé par l'entrée. Le timer de la voie auxiliaire est annulé.

5.6.4.1.5 Rôles des entrées

Les entrées peuvent être affectées à différentes fonctions, et les réglages utilisés pour informer le logiciel du traitement associé à chaque entrée. Les fonctions prédéfinies suivantes sont utilisables :

Valeurs	Temporisation	Rôle, Note
Libre		Valeur par défaut, l'entrée n'est pas utilisée.
Thermostat antigel	5 secondes	Un thermostat antigel est connecté au PoolCop et apporte une aide pour la protection des équipements. Lors de la détection, si la protection antigel a été mise en service dans le menu des DONNEES PISCINE , PoolCop génère une alarme et démarre la filtration.
Consommables désinfection	5 secondes	Raccordement d'un détecteur de consommables (typiquement un flotteur muni d'un détecteur magnétique sur une canne d'aspiration), génère une alarme en cas de détection d'absence de produit de désinfection.
Consommables pH	5 secondes	Raccordement d'un détecteur de consommables (typiquement un flotteur muni d'un détecteur magnétique sur une canne d'aspiration), génère une alarme en cas de détection d'absence de produit pour la régulation de pH
Consommables	5 secondes	Si deux capteurs de niveau de produit chimique sont combinés ensemble (par exemple un pour la désinfection et l'autre pour le contrôle du pH), ces deux signaux peuvent être câblés en parallèle, de manière à n'utiliser qu'une seule entrée pour déclencher l'alerte "consommable". Cette configuration est utile lorsque la seconde entrée est requise pour une autre action, telle que la position de couverture de piscine par exemple.
Couverture piscine	2 secondes	Permet de réduire la durée de la filtration (si en mode ECO+) si la position est détectée fermée. Génère une alarme en position non fermée. Si la piscine est équipée d'une pompe à vitesse variable, la vitesse associée sera sélectionnée. Lorsque la couverture est réouverte durant un cycle de fonctionnement de la pompe, la vitesse associée à ce cycle est rétablie. Si la fermeture à lieu durant un cycle de filtration, ce cycle de filtration n'est pas affecté par la réduction, seuls les cycles suivants le seront.
Électrolyseur	60 secondes	Avec un système compatible d'électrolyse et connecté, la fonction « LOW SALT » (taux de sel faible) et/ou la fonction « SHUTDOWN » (ARRÊT) déclenchera une alerte « Système au Sel : Intervention Requise ». Note : avec Ocean/DA-Gen/Oxylife, il n'est pas nécessaire de configurer cette fonction car la communication de l'état se fait via liaison Modbus.
Marche Filtration	5 secondes	L'entrée peut être utilisée pour commander le fonctionnement de la filtration au moyen d'une commande de démarrage externe, à partir d'un interrupteur, un bouton ou un automatisme externe. Le retrait de cette commande arrêtera la filtration sauf si un autre mode impose la marche.
Arrêt Filtration	5 secondes	L'entrée peut être utilisée pour forcer l'arrêt de la filtration au moyen d'une commande externe. Attention : Cet arrêt est prioritaire sur tous les ordres de marche y compris la protection antigel. Si un nettoyage de filtre est en cours lors de la demande, il sera stoppé, mais le rinçage du filtre aura lieu.
Jet Stream	2 secondes	L'entrée peut être utilisée pour commuter la marche d'une pompe pour nage à contre-courant. L'action sera réalisée lorsqu'un équipement de type nage à contre-courant a été déclaré (voir 5.6.6 pour plus de détails).
Détecteur de débit	2 secondes	Un détecteur de débit peut être installé pour sécuriser le fonctionnement de l'installation en cas de perte d'amorçage. L'absence de débit stoppe et interdit l'injection de produits chimiques. Les voies auxiliaires déclarées asservies à la pompe sont également stoppées.
Inondation	2 secondes	Un détecteur de niveau est raccordé pour détecter la présence d'eau dans le local technique par exemple. Une alerte sera émise en cas de détection.
Inondation-Stop	2 secondes	Fonction identique à la précédente à laquelle s'ajoute l'arrêt de la filtration, dosages de produits chimiques ainsi que des auxiliaires asservis à la pompe.
Débit VAC Bas	90 secondes	Cette fonction est dédiée à la surveillance de la position du flotteur dans la chambre d'analyse VAC. La bonne position du flotteur assure un débit optimum pour la mesure de Chlore Libre Disponible (VAC). Une alerte est émise en cas de perte de position. Les dosages s'arrêtent si la protection VAC est active.
Consommables ACO (Oxydant)	5 secondes	Raccordement d'un détecteur de consommables (typiquement un flotteur muni d'un détecteur magnétique sur une canne d'aspiration), génère une alarme en cas de détection d'absence de produit pour le dosage de l'ACO (oxydant).

Consommables APF (floculant)	5 secondes	Raccordement d'un détecteur de consommables (typiquement un flotteur muni d'un détecteur magnétique sur une canne d'aspiration), génère une alarme en cas de détection d'absence de produit pour le dosage de l'APF (floculant).
Débordement	2 secondes	Une clef ou un bouton pour demander la circulation par le débordement. Si aucune autre fonction n'empêche e débordement, alors la vanne est tournée en position débordement. Ne s'applique que pour les piscines a débordement équipées d'une vanne d'aspiration Besgo.
Ouvre couverture	2 secondes	Une clef ou un bouton pour demander l'ouverture de la couverture (si la couverture est configurée). Lorsque la clé/le bouton est relâché, la couverture s'arrête dans sa position.
Ferme couverture	2 secondes	Une clef ou un bouton pour demander la fermeture de la couverture (si la couverture est configurée). Lorsque la clé/le bouton est relâché, la couverture s'arrête dans sa position.
Protection Electrolyseur	2 secondes	Quand un système d'électrolyse est configuré (ORP désinfectant= Salt ou Ocean) un flow switch spécifique peut être inséré dans la ligne de by-pass de la cellule d'électrolyse. L'absence de débit stoppera la production.
Contrôle Aux	2 seconde	<p>Utilisé pour contrôler l'état d'un auxiliaire à partir d'une entrée. Le contrôle peut être réalisé de 4 manières :</p> <ul style="list-style-type: none"> <input type="checkbox"/> Si fermé, L'Aux est la copie de l'état de l'entrée, le timer de l'Aux est désactivé.  <ul style="list-style-type: none"> <input type="checkbox"/> Si ouvert, L'Aux est la copie inverse de l'état de l'entrée, le timer de l'Aux est désactivé.  <ul style="list-style-type: none"> <input type="checkbox"/> Impuls fermé, L'Aux bascule quand l'entrée passe de OFF à ON, l'utilisation du timer sur l'Aux est possible.  <ul style="list-style-type: none"> <input type="checkbox"/> Impuls ouvert, L'Aux bascule quand l'entrée passe de ON à OFF, l'utilisation du timer sur l'Aux est possible. 

Note : La temporisation est utilisée pour filtrer les évènements trop rapides et par conséquent non significatifs.

5.6.4.2 Entrées analogiques

Voir le guide d'installation du débitmètre FlowVis.

5.6.5 Compteur d'énergie

Configuration d'un Compteur d'énergie.

COMPTEUR ENERGIE	
> Type	: Aucun
Modbus ID	: 1
Statut	: Absent
P1 (W)	: 0
P2 (W)	: 0
P3 (W)	: 0
SELECT QUITTER	

5.6.5.1 Type

Déclarez le type de compteur d'énergie utilisé

Texte:	Type
Défaut:	Aucun
Valeurs:	Aucun Monophasé Triphasé

5.6.5.2 Modbus ID

C'est l'identifiant du compteur d'énergie sur le réseau Modbus.

Texte:	Modbus ID
Défaut:	1
Valeurs:	1 -247



NOTE:

Utilisez la valeur 1 par défaut pour le Modbus ID sauf avis contraire du support technique.

5.6.5.3 Statut

Etat de l'appareil sur le réseau Modbus. Ces informations sont ne lecture seulement :

- Absent : l'appareil n'est connecté ou pas détecté sur le réseau. Vérifiez le branchement et le type d'appareil.
- OK : l'appareil est connecté et fournit ses données de mesure
- Erreur : une erreur est apparue sur le réseau. Si cet état persiste contactez le service support.

Texte:	Status
Défaut:	Absent
Valeurs:	Absent ; Ok ; Erreur

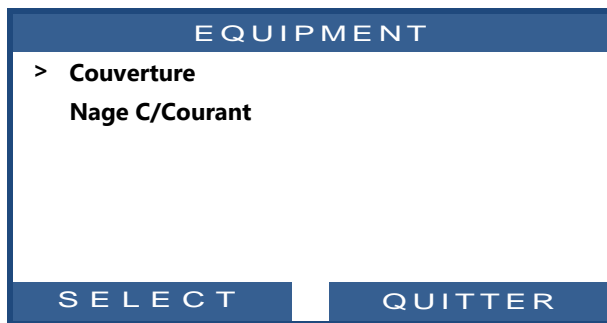
5.6.5.4 P1, P2, P3

Affichage des puissances actives instantanées

Texte:	P1, P2, P3
Défaut:	-
Valeurs:	Puissance

5.6.6 Equipements

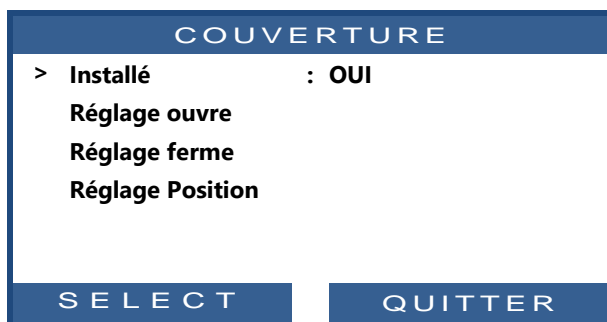
Permet de définir les réglages relatifs à la couverture automatique, la nage à contre-courant.



NOTE:
Ces fonctionnalités ne sont disponibles que si un XM8 Extension Module est raccordé et si les voies Auxiliaires et les entrées requises ne sont pas utilisées.

5.6.6.1 Couverture

Définit les paramètres relatifs à la couverture automatique.



AVERTISSEMENT:
Le contrôle à distance d'un couvercle de piscine peut causer des blessures graves. L'utilisateur DOIT TOUJOURS avoir la piscine en vue directe lors de la manœuvre de la couverture et lors des opérations d'ouverture ou de fermeture. La piscine doit être surveillée continuellement durant la manœuvre de la couverture afin de s'assurer qu'aucune personne n'est ou ne pénètre dans la piscine. La télécommande de la couverture de la piscine est réservée aux opérations de maintenance effectuées par un technicien agréé.

5.6.6.1.1 Installé

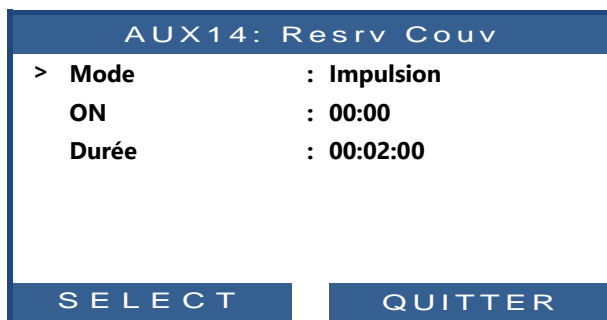
Si **INSTALLÉ: OUI** PoolCop pourra contrôler l'ouverture et la fermeture de la couverture.

Si réglé à **NON**, la couverture (si présente, sera opérée manuellement.

Texte:	Installé
Défaut:	NON
Valeurs:	OUI; NON

5.6.6.1.2 Réglage ouverture (Réglage de Aux14)

Lorsque la fonction couverture est installée, Aux14 (commande d'ouverture) est préconfigurée en mode impulsion avec une durée d'impulsion de 2 minutes. Ces paramètres peuvent être modifiés depuis cet écran. La durée doit être suffisante pour permettre la manœuvre complète de la couverture.



5.6.6.1.3 Réglage fermeture (Réglage de Aux15)

Lorsque la fonction couverture est installée, Aux15 (commande de fermeture) est préconfigurée en mode impulsion avec une durée d'impulsion de 2 minutes. Ces paramètres peuvent être modifiés depuis cet écran. La durée doit être suffisante pour permettre la manœuvre complète de la couverture.

AUX15: Resrv Couv	
> Mode	: Impulsion
ON	: 00:00
Durée	: 00:02:00
SELECT	
QUITTER	

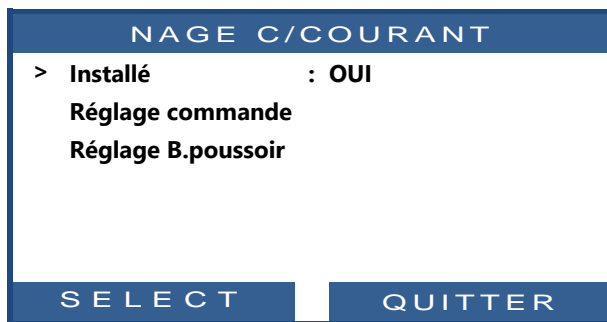
5.6.6.1.4 Réglage Position (réglage de IN10)

Lorsque la fonction couverture est installée, IN10 est préconfigurée pour la détection de la position «fermée». Les paramètres peuvent être modifiés depuis cet écran, on peut décider de recevoir une alerte (ou pas) lorsque la couverture est détectée non fermée.

ENTREE 10	
> Couverture	
Action quand	: Fermé
Alerte	: NON
SELECT	
QUITTER	

5.6.6.2 Nage à C/Courant

Définit les paramètres relatifs à la nage à contre-courant.



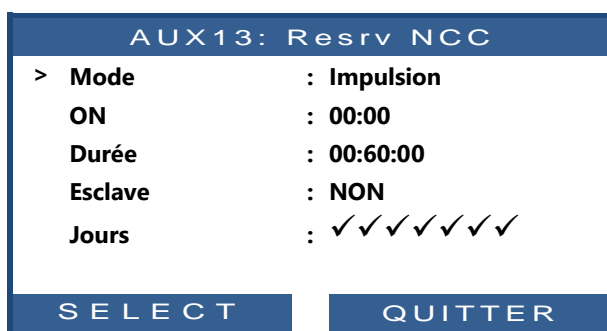
5.6.6.2.1 Installé

Quand **INSTALLÉ: OUI** PoolCop sera capable de contrôler la pompe de nage à contre-courant soit par le bouton poussoir pneumatique soit par une commande directe. Si installé **NON**, la pompe de nage à c/courant sera opérée manuellement.

Texte:	Installé
Défaut:	NON
Valeurs:	OUI; NON

5.6.6.2.2 Réglage commande (Réglage de Aux13)

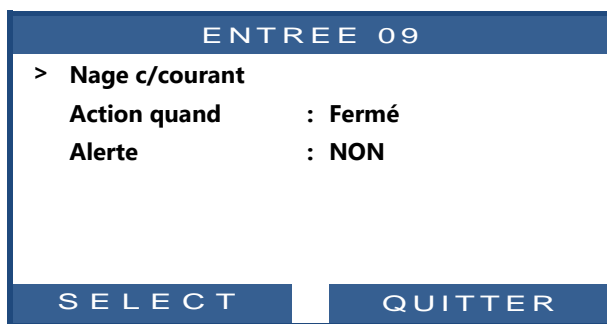
Lorsque la fonction nage C/Courant est installée, Aux13 (commande de pompe) est préconfigurée en mode impulsion avec une durée d'impulsion de 60 minutes. Les paramètres peuvent être modifiés depuis cet écran.



NOTE:
Si la piscine est équipée d'une couverture et que celle-ci est détectée fermée par PoolCop, alors la pompe de la nage à contre-courant est maintenue à l'arrêt par raison de sécurité. La nage à contre-courant n'est autorisée à fonctionner que si la couverture n'est pas fermée.

5.6.6.2.3 Réglage bouton poussoir (Réglage IN9)

Lorsque la fonction nage C/Courant est installée, IN9 est préconfigurée pour capter l'action du bouton poussoir. Les paramètres peuvent être modifiés depuis cet écran.



NOTE:
Le signal pneumatique du bouton-poussoir doit être converti en un contact électrique à l'extérieur de PoolCop en utilisant un interrupteur pneumatique. Le contact sera connecté ensuite sur In (9).

5.6.7 Réglages usine

Outre les réglages décrits ci-dessous, ce menu permet aussi de consulter le numéro de version du logiciel qui pourra vous être demandé lors des interventions.

REGLAGES USINE	
> Version FW	
Réseau	
Date/Heure	
Langue	: FR
Unités	: SI
Réglage usine	: NON
SELECT	QUITTER

5.6.7.1 Menu Version Fw

Affichage de la version du firmware (exemple):

- Version Firmware (V44.1.0)
- Modèle et Région ID (GEN.EU)
 - Modèle GEN => Genesis
 - Modèle STD => Standard *
 - Région EU => Europe
 - Région US => USA/Canada
- Date du Firmware (Sep 22 2020)
- Code de vérification (0C1245E)

* Standard correspond au modèle PoolCOP EVOLUTION

VERSION FW	
V44.1.0	
GEN.EU	
Sep 22 2020	
0C1245E	
	QUITTER

5.6.7.2 Menu Réseau

- MC**: est la MAC adresse, Vous devez utiliser cette information pour la connexion à internet.
- IP**: est l'adresse IP de PoolCOP sur le réseau local.
- DNS**: est l'adresse IP du serveur de domaine (DNS).
- GTW**: est l'adresse IP du routeur (Box) sur le réseau local.
- SVR**: est l'adresse IP du serveur.
- URL**: est le nom du serveur de connexion.

RESEAU	
MC	: 02:11:40:00:0B:C9
IP	: 192.168.1.77
DNS	: 192.168.1.1
GTW	: 192.168.1.1
SVR	: 195.14.0.21
URL	: bridge.poolcop.net
	QUITTER

5.6.7.3 Menu Date/heure

Permet de régler la date et l'heure.

DATE / HEURE	
08:12:45	
15/03/2020	
Wed	
SELECT	QUITTER

5.6.7.3.1 Réglage heure

Règle et ajuste l'heure du système. PoolCOP **ne prend pas** en compte l'heure d'été (sauf si connecté au serveur PoolCOPilot).

Texte :	Heure
Heure :	24h

5.6.7.3.2 Réglage date

Règle et ajuste l'heure et la date système. PoolCOP **ne prend pas** en compte l'heure d'été (sauf si connecté au serveur PoolCOPilot).

Texte :	Date
Date :	jj/mm/aaaa

5.6.7.4 Langue

Sélectionnez la langue de PoolCop

Texte :	Langue
Défaut :	EN
Valeurs :	EN; FR; NL; IT; TK; DE; SP; PT

5.6.7.5 Unités

Sélectionne les unités physiques pour affichage.

Texte:	Unités
Default:	SI (EU), US (US)
Entries:	SI US

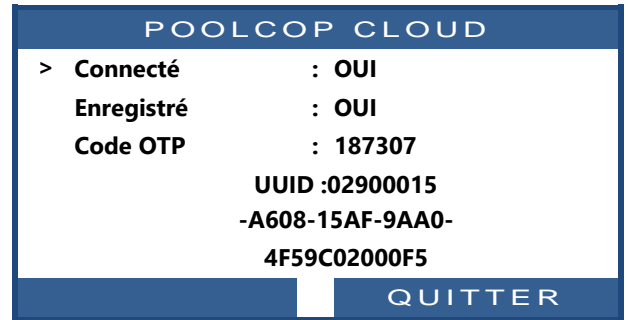
5.6.7.6 Réinitialisation

La sélection et la confirmation réinitialisent tous les réglages aux valeurs par défaut, impliquant l'étalonnage des capteurs.

Texte :	Réglages usine
Défaut :	NON
Valeurs :	OUI ; NON

5.7 POOLCOP CLOUD

Menu PoolCop Cloud.



5.7.1 Connecté

Affiche l'état de la connexion de PoolCop avec le PoolCop Cloud.

- OUI:** La Connexion est établie avec le cloud
- NON:** La connexion n'est pas établie. Référez-vous à 5.6.7.2 Menu Réseau.

Texte:	Connecté
Données:	Lecture seule
Valeurs:	OUI NON

5.7.2 Enregistré

Une fois que PoolCop a été correctement associé à une piscine, le statut 'Enregistré' est **OUI**.

S'il n'est pas associé,, le statut est **NON**.

Texte:	Enregistré
Données:	Lecture seule
Valeurs:	OUI NON

5.7.3 Code OTP

Mot de passe à usage unique utilisé pour associer le PoolCop a une piscine.
Ce code sera demandé durant le processus d'enregistrement.

Texte:	Code OTP
Données:	Lecture seule
Valeurs:	Nombre à 6 chiffres

5.7.4 UUID

Identificateur Unique du matériel

Texte:	UUID
Données:	Lecture seule
Valeurs:	ID à 32 valeurs alphanumériques

5.8 DEFINIR CODE PIN

Menu de définition du code PIN.

Le verrouillage par code PIN interdit l'accès au menu et au mode maintenance. Seul l'écran d'accueil est accessible.

Une fois le code PIN saisi, les menus sont accessibles.

Le code PIN reste valide durant 30 minutes ; au-delà de ce temps, le verrouillage est de nouveau activé.

CODE PIN	
> Activé	: NON
Code PIN	: 0 0 0 0
Confirmez	: 0 0 0 0
SELECT VALIDER	

5.8.1 Activé

Permet d'activer ou désactiver le code PIN.

- OUI**: Le verrouillage par code PIN est activé, l'écran sera verrouillé.
- NON**: le verrouillage est inactif.

Texte:	Activé
Défaut :	NON
Valeurs:	OUI ; NON

5.8.2 Code PIN

Définissez votre propre code PIN.

Texte:	Code PIN
Défaut:	0000
Valeurs:	0000 - 9999

5.8.3 Confirmez

Confirmez votre code PIN.

Texte:	Confirmez
Défaut:	0000
Valeurs:	0000 - 9999

5.9 MODES DE CIRCULATION

Paramètres spécifiques dédiés aux modes de circulation.
Ne s'applique qu'en présence d'une vanne d'aspiration (voir 0

Vanne d'aspiration).

MODE CIRCULATION	
> Mode ECO	: OFF
Consigne	: 25.0°C
Cycle fond	:
	00:00 => 00:00
Cycles surface	:
	00:00 => 00:00
	00:00 => 00:00
	00:00 => 00:00
	00:00 => 00:00
SELECT	
QUITTER	

5.9.1 Mode ECO

Ce mode permet de réaliser des économies de chauffage. L'optimisation de la circulation de l'eau permet d'éviter les déperditions calorifiques et également de maximiser les apports d'énergie sous la couverture.

Ce mode ne s'applique qu'aux piscines à débordement avec une couverture configurée.

- OFF** : le Mode ECO n'est pas en service.
- ON** : le Mode ECO est en service. Si la température d'air est 1°C (fixe) au-dessus de la consigne la circulation de l'eau se fait par le bac tampon.

Texte : Mode ECO

Défaut : OFF

Valeurs : OFF;
ON;

5.9.2 Consigne

Ce paramètre n'est accessible qu'en **Mode ECO = ON**.

C'est la valeur de la température de l'air utilisée pour déclencher le basculement du mode de circulation (Bac tampon ou bonde de fond).

Texte : Consigne

Défaut : 20°C (68°F)

Valeurs : 0°C - 50°C
(32°F - 122°F)

5.9.3 Cycle de fond

L'utilisateur peut décider de forcer la circulation par la bonde de fond durant une période de la journée. Peut être utile, par exemple, pour réduire le bruit de ruissellement la nuit.

Si les conditions sont remplies (pas d'autres contraintes de circulation), alors la circulation sera établie par la bonde de fond pendant la plage horaire définie.

Texte : Cycle fond

Défaut : ON=00 :00
OFF=00 :00

Valeurs : 00 :00 ;
23 :59;

5.9.4 Cycles de surface

L'utilisateur peut décider de forcer la circulation à travers le bac tampon (c'est-à-dire depuis la surface) et ce jusqu'à quatre périodes par jour.

Si les conditions sont remplies (pas d'autres contraintes de circulation), alors le débit sera établi à travers le bac tampon pendant les plages horaires définies.

Texte : Cycles surface

Défaut : ON=00 :00
OFF=00 :00

Valeurs : 00 :00 ;
23 :59;

Section 6 CONNECTION INTERNET

6.1	Avant-Propos	130
6.2	Connexion PoolCop sur le Web	131
6.2.1	Comment amener Internet vers PoolCop	131
6.2.2	Vérification de la connexion	131
6.3	Connexion au serveur et déclaration de la piscine	131
6.3.1	Création du compte client	132
6.3.2	Déclaration automatique de votre première piscine et PoolCop	133
6.3.3	Déclaration « manuelle » d'une piscine et d'un PoolCop	133
6.3.4	Vos préférences	133
6.3.5	Accès à la (aux) piscine(s)	134
6.3.6	Option d'accès interface utilisateur	135
6.4	Fonctions de PoolCopilot	135
6.5	Dépannage	135
6.5.1	Messages d'erreur	135
6.5.2	PoolCop ne se connecte pas au serveur	135
6.5.3	Pas d'affichage de données	135
6.5.4	Pas de graphes affichés dans « historique »	135

6.1 AVANT-PROPOS

Grâce à PoolCop, vous avez accès à votre piscine 24h/24h 365 jours par an où que vous soyez sur votre ordinateur ou votre téléphone portable. Par simple configuration vous pouvez décider de recevoir les reports d'alertes par email, et donner le contrôle de votre piscine à un tiers qu'il soit professionnel de la piscine, membre de votre famille ou simplement voisin.

L'achat de PoolCop vous donne droit à un accès illimité et gratuit sur le serveur PoolCopilot.

6.2 CONNEXION POOLCOP SUR LE WEB

6.2.1 Comment amener Internet vers PoolCOP

PoolCOP est équipé d'un connecteur de presse-étoupe étanche RJ45. Tout ce dont vous avez besoin est d'amener le signal réseau dans la coffret CCU, et il y a plusieurs solutions pour cela:

- Le mieux est de disposer d'un câble Ethernet (mini Cat4) connecté au routeur du client et arrivant dans le local technique.
- Si ce n'est pas possible, très souvent, une paire d'adaptateurs CPL permettra de transporter le signal Ethernet à travers le réseau d'alimentation 220V de la maison vers le local technique. Vous devrez brancher un adaptateur secteur près du routeur du client et l'autre dans le local technique comme dans le schéma ci-dessous:



Figure 85 - Boîtiers CPL

- Le Wi-Fi peut également être une solution pratique pour acheminer le signal dans le local, mais il peut nécessiter des répéteurs en cours de route pour conserver la puissance du signal. Cela peut également nécessiter l'accès au code clé Wep.
- Introduisez le câble RJ45 au travers du presse étoupe fourni comme le montre la photo ci-dessous.



Figure 86 - Connecteur RJ45 pour module internet

- Vérifiez que l'accès au réseau internet est bien disponible sur le câble ; vous pouvez avoir besoin d'un ordinateur portable pour cela.
- Connectez l'extrémité du câble RJ45 au réseau de manière à établir la liaison vers la box.
- Redémarrez PoolCOP (s'il a été éteint)

6.2.2 Vérification de la connexion

- Depuis l'écran PoolCOP, naviguez dans Menu/Configuration/Données usine/Réseau et notez la MAC adresse comme ci-dessous :

- MC**: est la MAC adresse, Vous devez utiliser cette information pour la connexion à internet.
- IP** : est l'adresse IP de PoolCOP sur le réseau local.
- DNS**: est l'adresse IP du serveur de domaine (DNS).
- GTW**: est l'adresse IP du routeur (Box) sur le réseau local.
- SVR**: est l'adresse IP du serveur.
- URL**: est le nom du serveur de connexion.

RESEAU	
MC	: 02:11:40:00:0B:C9
IP	: 192.168.1.77
DNS	: 192.168.1.1
GTW	: 192.168.1.1
SVR	: 195.14.0.21
URL	: bridge.poolcop.net
SELECT QUITTER	

6.3 CONNEXION AU SERVEUR ET DECLARATION DE LA PISCINE

Cette opération nécessite l'utilisation d'un ordinateur équipé d'un navigateur internet de votre choix. Elle peut se faire de n'importe où, même s'il est préférable de rester à proximité physique du PoolCOP pour résoudre les éventuels problèmes de communication.

6.3.1 Création du compte client

- Se connecter sur le site www.poolcopilot.com.
- Sur la page d'accueil sélectionner la rubrique « **Créer un compte** ».



- Sélectionnez le type de profil que vous souhaitez créer:
 - **"Compte perso"** vous permettra de gérer uniquement votre piscine en tant que client utilisateur.
 - **"Compte pro"** vous permettra de gérer les piscines de vos clients.



- Renseigner les rubriques du formulaire et en particulier :
 - Fournir une adresse email valide, elle sera utilisée pour identifier le client et router les alertes par emails.
 - Cocher la case pour accepter les conditions d'utilisation et, éventuellement, la case « **j'accepte de recevoir des informations de la part de PoolCop** » si vous souhaitez recevoir le bulletin d'informations
 - Cliquer sur "**Valider**" afin de créer votre compte.



6.3.2 Déclaration automatique de votre première piscine et PoolCOP

- L'assistant d'installation va maintenant vous diriger vers une page pour ajouter l'adresse MAC du module de PoolCopilot, et vous permettre de créer votre nouvelle piscine.
- Renseigner les 12 chiffres de votre MAC adresse.
- Choisissez un **Pseudo**.
- Cliquer sur **Valider**.

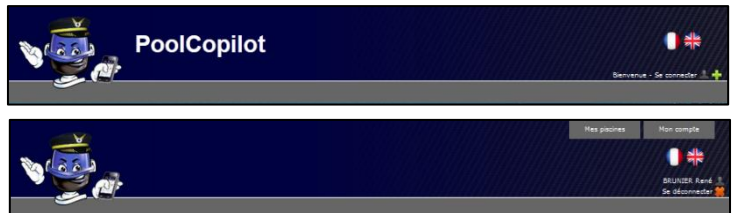
VOUS ALLEZ ETRE REDIRIGE VERS LE PANNEAU DE CONTROLE DE VOTRE NOUVELLE PISCINE.

Bienvenue sur PoolCopilot.
Votre compte vient d'être créé et vous êtes maintenant connecté. Pour continuer à utiliser l'application vous devez avoir un PoolCOP connecté à Internet et connaître son adresse MAC afin de remplir le formulaire suivant.

Connecter un PoolCOP à une piscine

6.3.3 Déclaration « manuelle » d'une piscine et d'un PoolCOP

- Se connecter sur le site en utilisant l'adresse mail et le mot de passe utilisés pour la création du compte.
- Sur la page d'accueil, sélectionner l'onglet « **Mon compte** » en haut à droite de l'écran.
- Sélectionner ensuite l'onglet « **Mes PoolCops** » puis le bouton « **connecter un PoolCOP** » et renseigner le formulaire.
 - L'adresse MAC est l'identification unique du nouveau PoolCOP. Cette adresse est inscrite sur l'étiquette du Module Web RJ45 à l'intérieur du boîtier ABS.
 - Le pseudo permettra d'identifier facilement la piscine.
 - Si vous connectez une nouvelle piscine, sélectionnez '**une nouvelle piscine**' et remplissez le formulaire de la piscine.
 - Si vous connectez une piscine existante, sélectionnez-là dans la liste déroulante.
 - Cliquer sur « **Valider** »



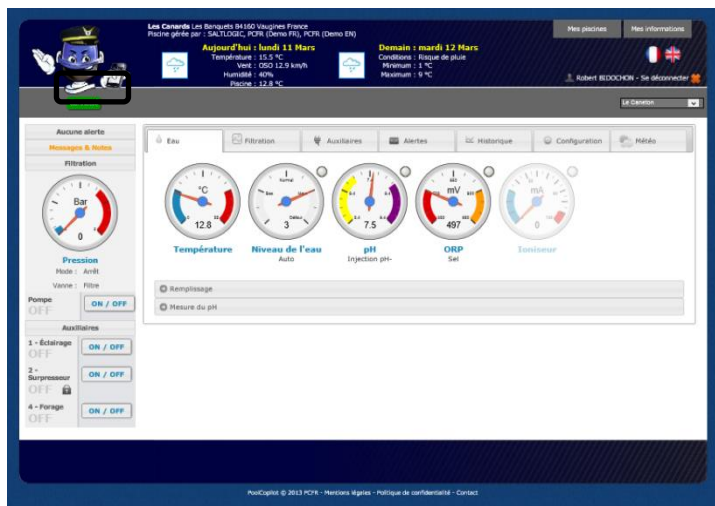
Connecter un PoolCOP à une piscine

6.3.4 Vos préférences

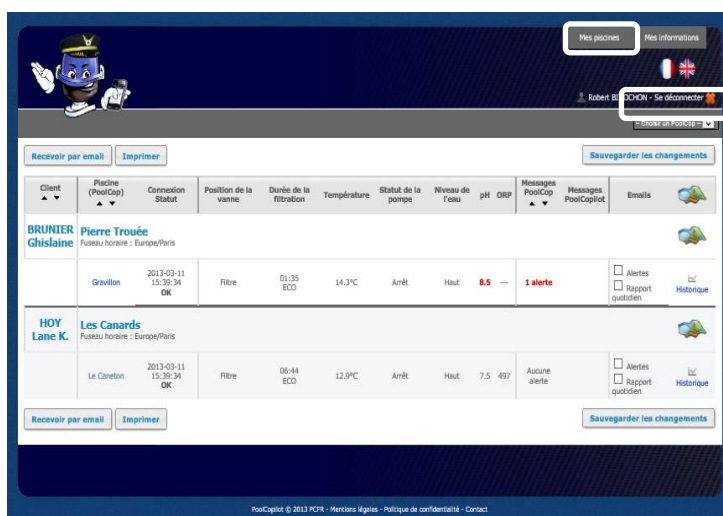
Pour définir les préférences comme langue, unités et formats, sélectionnez « **Mes préférences** » dans la rubrique « **Mon compte** » :

6.3.5 Accès à la (aux) piscine(s)

Si vous ne gérez qu'une seule piscine, vous serez dirigé automatiquement vers le tableau de bord à la connexion. L'état de la communication entre le PoolCOP et le serveur de données est représenté en haut à gauche. Ceci permet de vous assurer que les données présentées sont récentes et valides.

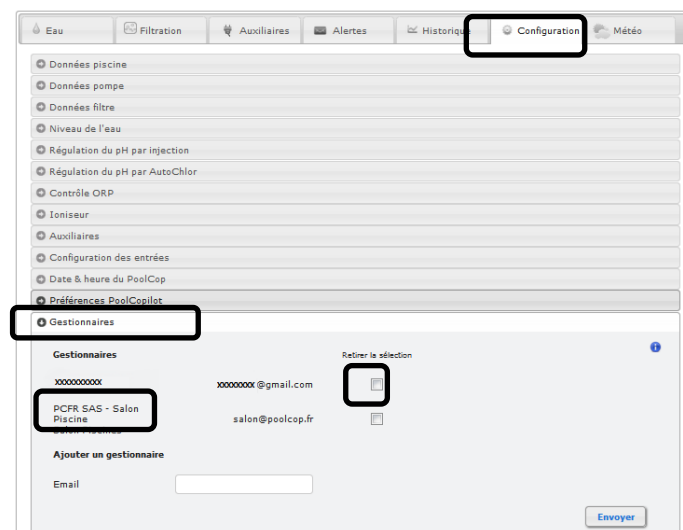


Si vous contrôlez plus d'une piscine ou PoolCOP, vous serez dirigé vers la page sommaire « **Mes piscines** » à la connexion d'où vous pouvez sélectionner la piscine et le PoolCOP qui vous intéressent. Pour accéder à une piscine du portefeuille, sélectionnez-la simplement en utilisant le menu déroulant en haut à droite de l'écran.



Si vous souhaitez donner accès à votre piscine à un tiers, allez dans le menu "**Configuration/Gestionnaires**" et saisissez l'adresse email que votre gestionnaire vous aura fourni. Le gestionnaire doit posséder ou créer un compte utilisant la même adresse email sur www.PoolCopilot.com afin de pouvoir accéder à votre piscine.

Vous pouvez à tout moment retirer cet accès en cliquant simplement la case à cocher correspondante. Votre gestionnaire sera alors notifié son interdiction d'accès.



6.3.6 Option d'accès interface utilisateur

Il y a 2 options d'interface utilisateur, permettant des niveaux d'accès différents à la piscine. L'utilisateur peut choisir de permuter son interface simplement en cliquant (sauf si un manager a verrouillé l'interface).

6.3.6.1 SIMPLE

L'interface SIMPLE permet un contrôle de base et la visualisation des données de la piscine aussi bien que la configuration des données personnelles.

6.3.6.2 EXPERT

L'interface EXPERT permet le contrôle complet à toutes les fonctions et configurations.



6.4 FONCTIONS DE POOLCOPILOT

Toutes les fonctions de PoolCop, sont possibles à partir du PoolCopilot.

Des fonctions supplémentaires sont disponibles via l'interface web, pour tous les utilisateurs. Cette liste de fonctions évolue à mesure que la fonctionnalité PoolCopilot se développe, sans aucun supplément pour les abonnés. La liste comprend :

- E-mails d'alerte et notifications illimités.
- Géolocalisation de la piscine.
- Sauvegarde et restauration des configurations.
- Historique de télémétrie de la piscine.
- Etc.

Les Fonctions Premium ajoutent un niveau de fonctionnalité supplémentaire et permettent des économies supplémentaires:

- Éclairage de la piscine et tout autre éclairage liés au lever et au coucher du soleil.
- Remplissage retardé, pour bénéficier des prévisions de pluie.
- Etc.

6.5 DEPANNAGE

6.5.1 Messages d'erreur

« **L'adresse MAC est déjà utilisée** » : Vérifier la bonne adresse MAC

« **Aucun PoolCop associé à l'adresse suivante : ...** » : Vérifier la bonne adresse MAC

« **Le champ MAC adresse n'est pas une MAC adresse** » : Vérifier la bonne adresse MAC

6.5.2 PoolCop ne se connecte pas au serveur

- Vérifiez la bonne connexion dans la Control Connection Unit.
- Vérifiez la bonne connexion sur la box du client.
- Débranchez le câble RJ45 du boîtier CCU et connectez -le à un ordinateur portable dont le WiFi est coupé. Vérifiez si l'accès à internet est possible.
- Si l'accès n'est pas possible, vérifiez avec le fournisseur d'accès ou le service IT
- Vérifiez l'adresse IP dans le menu Réseau. Si IP est 0.0.0.0, aucune adresse IP n'a été affectée à PoolCop, vérifiez si le mécanisme DHCP est activé sur le routeur et s'il n'y a pas de restriction pour accéder à Internet (restrictions sur les adresses MAC...)
- Vérifiez l'adresse SVR dans le menu Réseau. Si SVR est ---.---.---.---, l'adresse du serveur PoolCopilot n'a pas été résolue. Vérifiez si l'adresse IP DNS est correcte et validée sur le routeur.

6.5.3 Pas d'affichage de données

- Vérifiez que le bouton de connexion est en vert, indiquant que vous êtes correctement connecté.

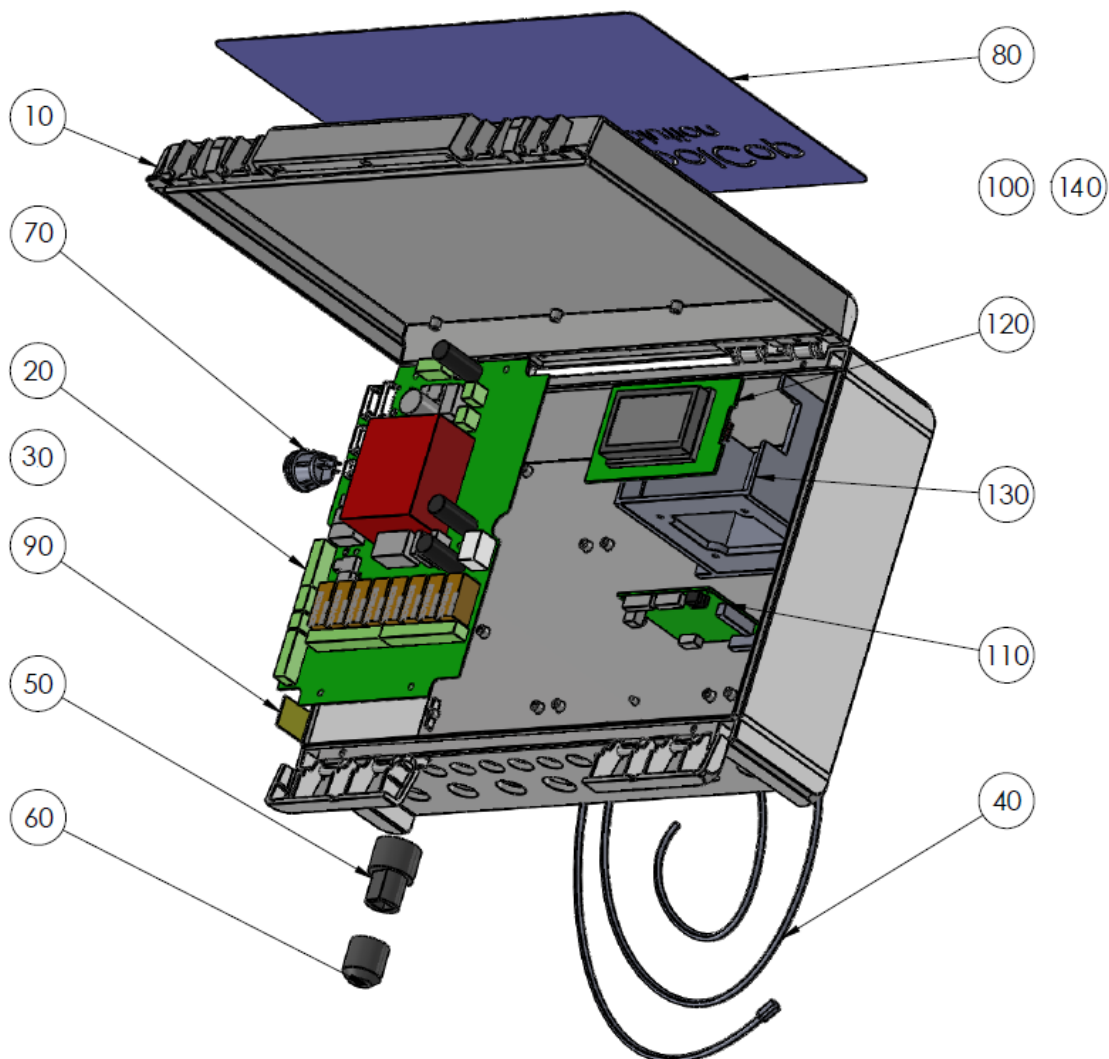
6.5.4 Pas de graphes affichés dans « historique »

- Vérifiez que la version de votre navigateur est à jour.
- Vérifiez que Flash Player est à jour.

Section 7 PIÈCES DETACHÉES ET DIAGRAMMES

7.1 GN3100 DATA CONTROL CONNECTION UNIT DCCU GENESIS

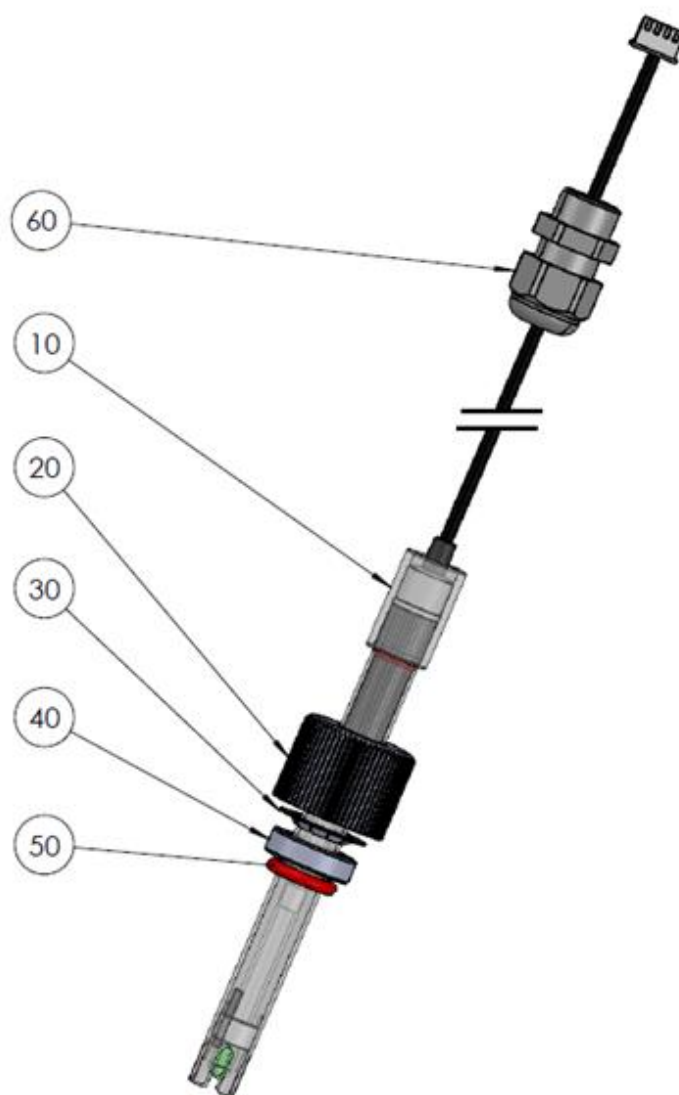
No	REF	PART	Qty
10	CF1141-F	Coffret CCU Bocube B273612	1
20	CF1150	Kit CI Alimentation PCB103	1
30	CF1100.04	Câbles Batterie (non représentés)	1
40	CF1140.06	Câble RJ45 1m	1
50	CF1140.02	Passe-paroi RJ45 IP68	1
60	CF1140.04	Capuchon RJ45 IP68	1
70	CF1114	Interrupteur CCU	1
80	GN3201.01	Face avant adhésive et Clavier Genesis	1
90	SN007	Etiquette Numéro Série DCCU EU	1
100	GN3102.01	Câble Datalink Court (non représenté)	1
110	CF1218.01	CI Connexion SE Data PCB005-C	1
120	CF1220.01	CI Micro avec Ecran LCD PCB004-C	1
130	GN3105.01	Platine Support	1
140	GN3103.01	Câble Connexion (non représenté)	1



7.2 KIT SONDE SO491X PH+ORP SE

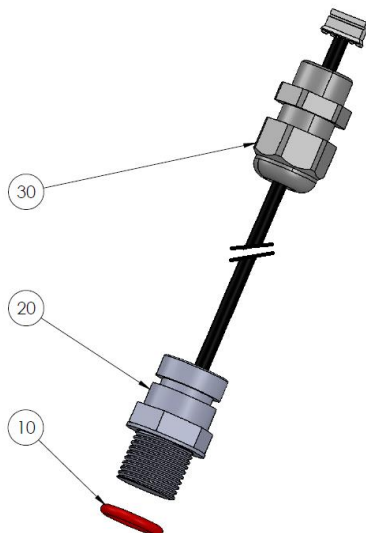
- SO4912: Sonde SE pH+ORP Platine
- SO4913: Sonde SE pH+ORP Or

No	REF	PART	Qty
10	SO491x	Sonde SE pH+ORP xx Cable 4m	1
20	CF1213.04	Ecrou de Sonde pH+ORP	1
30	CF1213.02	Rondelle Grip pour Sonde pH+ORP	1
40	CF1213.03	Compresseur Double pour Sonde pH+ORP	1
50	JT0002	Joint Torique Sonde pH+ORP	1
60	AC6800.06	Presse-étoupe PG9	1



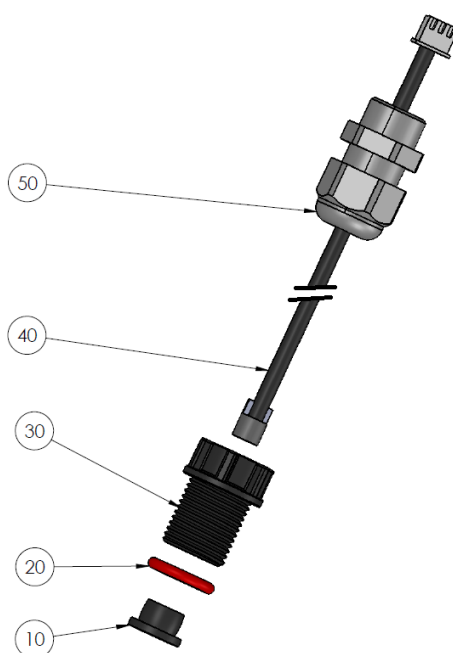
7.3 GN4224 KIT SONDE DE PRESSION CABLE 4M

No	REF	PART	Qty
10	JT0004	Joint Torique Bouchon VDU	1
20	GN4224.03	Capteur de Pression Cable 4m	1
30	AC6800.06	Presse-étoupe PG9	1



7.4 GN4211 KIT SONDE TEMPERATURE EAU CABLE 4M

No	REF	PART	Qty
10	CF1210.20	Bouchon Nylon sonde Température Eau	1
20	JT0004	Joint Torique Bouchon VDU	1
30	CF1210.07	Bouchon VDU M17	1
40	GN4211.01	Sonde Température Eau Cable 4m	1
50	AC6800.06	Presse-étoupe PG9	1



7.5 AUTOCOLLANTS ET MARQUAGES

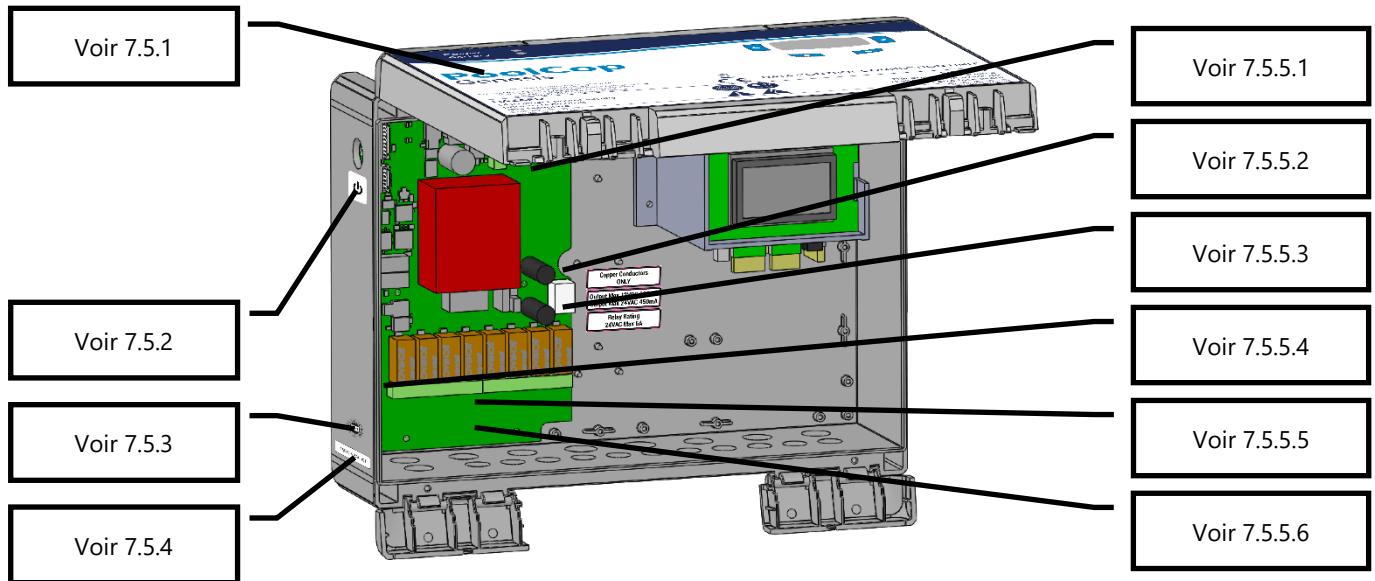


Figure 87 - DCCU Autocollants et marquages

7.5.1 Face avant DCCU

Apposé à l'extérieur sur la face avant, comprend les informations suivantes:

1. Nom de l'équipement et numéro de modèle.
2. Nom du fabricant et coordonnées (adresse, site Web, fournisseur).
3. Exigences électriques; volts, ampères, hertz, charge externe maximale nominale en volts et ampères, et consommation en mode veille.
4. Numéros de modèle de capteur de remplacement.
5. Spécifications des fusibles de remplacement.
6. Mentions et icônes de mise en garde, classification IP, logos CE et WEEE.

7.5.2 Standby

Fixée à l'extérieur sur le côté gauche de la DCCU, sous le bouton de commutation.

7.5.3 Date de fabrication

Apposé à l'extérieur sur le côté gauche en bas centré au-dessus de l'autocollant du numéro de série DCCU.

7.5.4 Numéro de série

Fixé à l'extérieur sur le côté gauche en bas, centré sur le coffret.

7.5.5 Marquage sur la carte PCB Power Supply

7.5.5.1 Calibre des fusibles 12V

Adjacent au fusible de la batterie F3: BATT, 12VDC, cartouche 5x20mm rapide 2A, etc..

7.5.5.2 Alimentation et tension dangereuse

Adjacent au connecteur du cordon d'alimentation: 115V 230V, L E N, icône triangulaire haute tension, etc.

7.5.5.3 Calibre des fusibles d'alimentation

Adjacent aux fusibles d'alimentation F1 et F2: cartouches 5x20 mm 160 mA lent (230VAC) 315 mA Slow Blow (115VAC)

7.5.5.4 Limitation des puissances de sortie

Adjacent à:

- 12V (J25) and batterie (J1) terminals:12VDC 0.1A.
- 24VAC (J26) : 24VAC 0.35A.

7.5.5.5 Marquage des relais

Adjacent à chaque relais de sortie Max 6A

7.5.5.6 Conducteurs en cuivre

Adjacent aux relais de sortie

Section 8 SPECIFICATIONS TECHNIQUES

8.1	Conformité CE	141
8.2	Conformité UKCA.....	141
8.3	Conformité UL/FCC	142
8.4	PoolCop Genesis	143
8.5	Sonde Température d'air	143
8.6	Flow Switch.....	143
8.7	Sondes pH+ORP.....	144
8.8	Chlore Libre Disponible	144
8.9	Contrôle niveau d'eau	144
8.10	XM8 Extension Module.....	144

8.1 CONFORMITE CE

Le fabricant déclare que l'équipement mentionné ci-dessous a été conçu pour respecter les normes applicables ci-après référencées. L'unité est conforme aux exigences essentielles de ces Normes.

Fabricant : PCFR SAS, La Remise, 130 boulevard du Nord, 84160 Cucuron (FRANCE)
Equipment : PoolCOP
Nom des modèles : PoolCOP Genesis

Directives	Titres	Standards harmonisés
2014/35/EU	Directive basse tension	EN 61010-1:2010+A1:2019 EN IEC 62368-1:2020+A11:2020
2014/30/EU	Directive CEM	EN 55032:2015/A11:2020 IEC 61000-3-2:2019 IEC 61000-3-3:2013/A1:2019 IEC 61000-4-2:2008 (EN 55035:2017/A11:2020) IEC 61000-4-3:2006+A1:2007+A2:2010 (EN 55035:2017/A11:2020) IEC 61000-4-4:2012 (EN 55035:2017/A11:2020) IEC 61000-4-5:2014 (EN 55035:2017/A11:2020) IEC 61000-4-6:2008 (EN 55035:2017/A11:2020) IEC 61000-4-8:2010 (EN 55035:2017/A11:2020) IEC 61000-4-11:2004 (EN 55035:2017/A11:2020)
2011/65/EU 2015/863/EU 2018/739/EU	Substances dangereuses (RoHS)	EN IEC 63000:2018

8.2 CONFORMITE UKCA

Le fabricant déclare que l'équipement mentionné ci-dessous a été conçu pour respecter les normes applicables ci-après référencées. L'unité est conforme aux exigences essentielles de ces Normes.

Fabricant : PCFR SAS, La Remise, 130 boulevard du Nord, 84160 Cucuron (FRANCE)
Equipment : PoolCOP
Nom des modèles : PoolCOP Genesis

Directives	Titres	Standards harmonisés
UK SI 2016 1101	Electrical Equipment (Safety) Regulations 2016	BS EN 61010-1:2010+A1:2019 BS EN 62368-1:2020+A11:2020
UK SI 2016 1091	Electromagnetic Compatibility Regulations 2016	BS EN 55032:2015/A11:2020 BS EN 61000-3-2:2014 BS EN 61000-3-3:2013 BS EN 55035:2017/A11:2020 BS EN 55035:2017/A11:2020 BS EN 55035:2017/A11:2020 BS EN 55035:2017/A11:2020 BS EN 55035:2017/A11:2020 BS EN 55035:2017/A11:2020 BS EN 55035:2017/A11:2020
UK SI 2012 3032	Restriction of the Uses of Certain Hazardous Substances 2012	BS EN IEC 63000:2018

8.3 CONFORMITE UL/FCC

Le fabricant déclare que l'équipement mentionné ci-dessous a été conçu pour respecter les normes applicables ci-après référencées. L'unité est conforme aux exigences essentielles de ces Normes.

Fabricant : PCFR SAS, La Remise, 130 boulevard du Nord, 84160 Cucuron (FRANCE)
Equipment : PoolCop
Nom des modèles : PoolCop Genesis

Normes	Titres	Sections
FCC part 15B	Emissions conduites : AC: 150kHz – 30MHz Emissions rayonnées : 30 MHz – 1 GHz	FCC §15.107 FCC §15.109
UL1081	Pompes, filtres et chlorinateurs pour piscines	
UL1563	Sécurité électrique pour spas , ensembles d'équipements et équipements associés.	

Cet appareil est conforme à la partie 15 des règles de la FCC. Son utilisation est soumise aux deux conditions suivantes :

(1) Cet appareil ne doit pas causer d'interférences nuisibles, et

(2) Cet appareil doit accepter toute interférence reçue, y compris les interférences susceptibles de provoquer un fonctionnement indésirable.

REMARQUE : Le concessionnaire n'est pas responsable des changements ou modifications qui ne sont pas expressément approuvés par la partie responsable de la conformité. De telles modifications pourraient annuler le droit de l'utilisateur à faire fonctionner l'équipement.

Cet équipement a été testé et déclaré conforme aux limites imposées aux appareils numériques de classe B, conformément à la partie 15 des règles de la FCC. Ces limites sont conçues pour fournir une protection raisonnable contre les interférences nuisibles dans une installation résidentielle. Cet équipement génère, utilise et peut émettre des fréquences radio et, s'il n'est pas installé et utilisé conformément aux instructions, il peut provoquer des interférences nuisibles aux communications radio. Cependant, il n'y a aucune garantie que des interférences ne se produiront pas dans une installation particulière. Si cet équipement provoque des interférences nuisibles à la réception de la radio ou de la télévision, ce qui peut être déterminé en éteignant et en allumant l'équipement, l'utilisateur est encouragé à essayer de corriger les interférences par l'une ou plusieurs des mesures suivantes :

- Réorienter ou déplacer l'antenne de réception.
- Augmenter la distance entre l'appareil et le récepteur.
- Connecter l'équipement à une prise de courant sur un circuit différent de celui auquel le récepteur est connecté.
- Consulter le revendeur ou un technicien radio/TV expérimenté pour obtenir de l'aide.

Avertissement à l'utilisateur : les changements ou modifications non expressément approuvés par la partie responsable de la conformité peuvent annuler le droit de l'utilisateur à faire fonctionner l'équipement.

8.4 POOLCOP GENESIS

Composants	
Data Control Connection Unit (DCCU)	1
Puits de sonde pH	Fourni
Guide Installateur et Utilisateur	1
Spécifications techniques	
Dimensions DCCU	375x120x285 mm [14.8x4.8x11 in] - 4.3 Kg [9.5 lbs]
Alimentation	230VAC, 50Hz
Fluctuations de la tension réseau	+/-10%
Catégorie de surtension	II
Degré de Pollution	2
Utilisation	Intérieur
Température de Service	-5°C - 45°C [23°F - 113°F]
Altitude maximale	2000m
Humidité relative	80% jusqu'à 31°C, décroissance linéaire jusqu'à 50% à 45°C
Emplacement humide	Le produit est doté d'un boîtier qui le protège des éclaboussures d'eau et peut être utilisé dans des endroits humides.
Intensité (Primaire)	160mA
Intensité (Secondaire)	2A
1 x Pompe + 7 Auxiliaires	6A
Port de Communication	RS 232
Capteur de Température d'eau	0 - 60°C [32°F - 140°F]
Sonde de pH	6.2 - 8.2
Sonde d'ORP	0 - 999mv
Pression	-0.9 - 2.50 Bars [-13 - 36 psi]
Caractéristiques de sécurité :	Manque d'eau; pression basse et haute; protection foudre
Indice IP	IP54

8.5 SONDE TEMPERATURE D'AIR

Composants	
Sonde Température d'Air avec câble	1
Spécifications Techniques	
Câble	4.5 m [48 ft]
Plage température (précision)	-30°C - 65°C ($\Delta T = \pm 2^\circ C$) [-22°F - 149°F ($\Delta T = \pm 3.5^\circ F$)]

8.6 FLOW SWITCH

Composants		
Détecteur avec câble	1	
Spécifications Techniques		
Câble	4 m [6.6 ft]	
Température	5°C - 50°C [41°F - 122°F]	
Pression de service	10 Bars [145 psi]	
Protection	IP65	
Canalisations	1.5"	2.0"
Détection de passage	Approx. 3 m ³ /h [11 gpm]	Approx. 4 m ³ /h [14.5 gpm]
Perte de détection	Approx. 1 m ³ /h [3.6 gpm]	Approx. 1.5 m ³ /h [5.5 gpm]

8.7 SONDES PH+ORP

Composants	SO4912	SO4913
Sonde pH+ORP	1	1
Capuchon de transport	1	
Ecrou.	1	
Rondelle frein	1	
Bague compression	1	
Joint torique	1	
Spécifications Techniques		
Dimensions	Diamètre 12 mm [0.47 in] – Longueur 14 cm [5.5 in]	
Câble	4 brins, 4 m [13 ft]	
Connecteur	JST XHP-4	
Plage pH (Précision)	4 - 12 (+/- 0.05)	
Type de sonde ORP	Platine Pt	Or Au
Plage ORP (Précision)	0 - 999 mV (+/- 5 mV)	

8.8 CHLORE LIBRE DISPONIBLE

Voir le **Manuel utilisateur et installateur de sonde de chlore libre disponible** pour plus d'informations.

8.9 CONTROLE NIVEAU D'EAU

Composants	Kit Ligne d'Eau	Kit Bac Tampon
Nombre des sondes de niveau d'eau	1 sonde	4 sondes
Électrovanne	1	
Collier de prise en charge PVC 50mm	1	
Collier de prise en charge PVC 63mm	1	
Raccord PVC 90° (20mm/20mm)	1	
Raccord PVC droit 20mm	2	
Clapet anti-retour en laiton	1	
Vanne d'arrêt 15mm	1	
Réduction (20mm/15mm)	1	
Spécifications Techniques		
Sortie Capteur	5 VDC	
Alimentation Vanne	24 VAC	
Pression de service	3.5 Bars [50.7 psi]	
Longueur de câble	20 m [65.6 ft]	6m [19.7 ft]
Hauteur	70mm [2.76 in]	40mm [1.58 in]
Largeur	45mm [1.77 in]	25mm [0.98 in]
Profondeur	15mm [0.59 in]	25mm [0.98 in]

8.10 XM8 EXTENSION MODULE

Composants	PoolCop XM8
XM8	1
Spécifications Techniques	
Dimensions	140x98x195 mm [55.1x38.6x76.8 in] - 0.8 Kg [1.76 lbs]
Alimentation	12V - 300mA
Voie auxiliaire 9 à 15	6A - 24VAC
Entrées 3 à 10	5 VDC
Indice IP	IP54
Conformité	CE

PoolCop

Always. Better. Blue.

PCFR

130 Boulevard du Nord
84160 CUCURON, France

www.poolcop.com