

NEW JET VAG

ENSEMBLE DE NAGE À CONTRE-COURANT

5 ANS
MOTEUR
garanti
hors roulements
& condensateur

2 ANS
GARANTIE*

FABRIQUÉ
EN FRANCE

jet vag



UTILISATION
FACILE



- Système breveté : Buse centrale Ø 42 mm avec réglage des débits d'air et d'eau sur la buse
- Pièce à sceller Ø 63/75 mm en 2 choix possibles :
 - Standard avec contre bride arrière
 - À fixer sur paroi
- Piezo lumineux de série (2,5 ml)
- Pompe NCC 2, 3 ou 4 CV tri
- Boîtier de raccordement



Souplesse de mise en place :

- ✓ S'adapte sur nos pièces à sceller déjà existantes
- ✓ S'adapte à **toutes les structures** (voir p.114)
- ✓ Livraison en **2 colis** (P.A.S puis complément)



OPTIONS

En savoir plus p.134

- ✓ Tuyau de massage



- ✓ Jet d'eau



- ✓ Piezo avec câble de 15ml



CHOIX DES
COULEURS



blanc



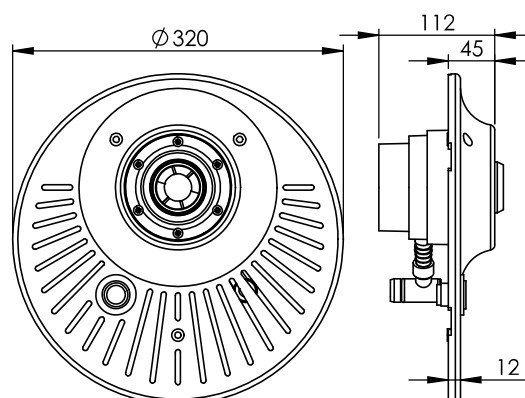
gris



sable



anthracite



COMPOSITION DU KIT

Colis 1 : pièce à sceller
L. 325 x H. 340 x P. 240 mm

Colis 2 : Complément
L. 550 x H. 470 x P. 400 mm

boîte de connexion disponible en plusieurs couleurs à la demande

MISE EN ŒUVRE AU CHOIX (colis 1)

CODE	P.A.S (STANDARD AVEC CONTRE BRIDE ARRIÈRE)	POIDS (KG)	CODE	P.A.S (À FIXER SUR PAROI)	POIDS (KG)
507721	Ø 63/75 mm	5	800010	Ø 63/75 mm	5

Pièces à sceller disponibles en Ø 90 mm (code : OPTI90)



pour structure béton et coque



pour structure panneaux

RÉFÉRENCES (colis 2)

CODE	COMPLÉMENT NEW JET VAG	COLORIS	POIDS (KG)
800040	2 CV Mono	Blanc	30
800040S		Sable	
800040G		Gris	
800040A		Anthracite	
800041	3 CV Mono	Blanc	
800041S		Sable	
800041G		Gris	
800041A		Anthracite	
800042	4 CV Tri	Blanc	
800042S		Sable	
800042G		Gris	
800042A		Anthracite	