

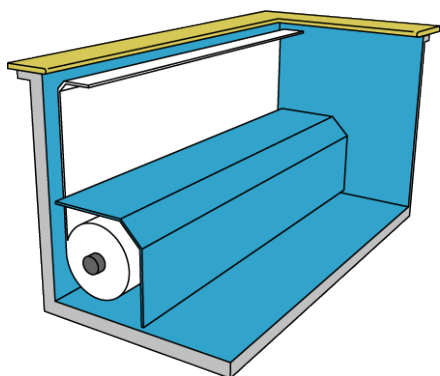


Préserver l'esthétisme de votre piscine...

Montage intégré sur le fond de la piscine

Idéal sur piscine existante ou à rénover...

Discrétion, intégration, sécurité



Le volet automatique est simplement dissimulé sous un coffre en fond de bassin

Un volet automatique permet d'assurer une piscine plus propre, plus sûre et mieux tempérée. Il s'agit donc d'un équipement aux fonctionnalités importantes lorsque le bassin est fermé.

Aquatop va plus loin et souhaite privilégier l'intégration de la couverture automatique au profit du design de la piscine. Une piscine est avant tout un espace de détente et de rêve.

Aquatop a imaginé de nombreuses solutions d'intégration pour que, bassin ouvert, votre couverture reste inaperçue, dissimulée sous un coffre polyester discret. Votre espace baignade reste ainsi préservé.



Couverture automatique intégrée RENO Line

Intégration sur piscine existante ou à rénover

Piscine skimmer, débordement ou miroir...

Le volet est immergé dans un coffre posé sur le fond du bassin. Une ouverture de 5cm permet au tablier de se déployer sur la piscine. Le coffre en polyester repose sur une structure en inox AISI 316L. Le coffre peut recevoir une teinte au choix ou bien, être carrelé en modules. La couverture est actionnée avec un moteur externe ou intégré dans l'axe d'enroulement. La couverture se manipule par une commande à clé installée avec vue directe sur la piscine. Une solution idéale permettant d'être utilisée comme banquette immergée sur laquelle il est possible de s'asseoir, marcher...



Aquatop permet une finition parfaite grâce à son coffre fabriqué en une pièce. Ainsi il est possible d'obtenir une finition esthétique avec une dizaine de teintes RAL disponibles ou bien un support prêt à être carrelés.

On note une ouverture de 5cm pour le passage de lames et de moins de 10cm au-dessous du coffre pour favoriser une circulation d'eau dans la niche.

Sécurité enfants – NF P 90-308

Conforme à la norme NF P 90-308, ce volet répond aux exigences de la loi sur la sécurité des piscines. Lorsque le bassin est fermé, il est important de verrouiller le tablier à l'aide d'accroches de sécurité disposées sur chaque largeur du bassin.



Ancrages de sécurité



Votre conseiller revendeur :

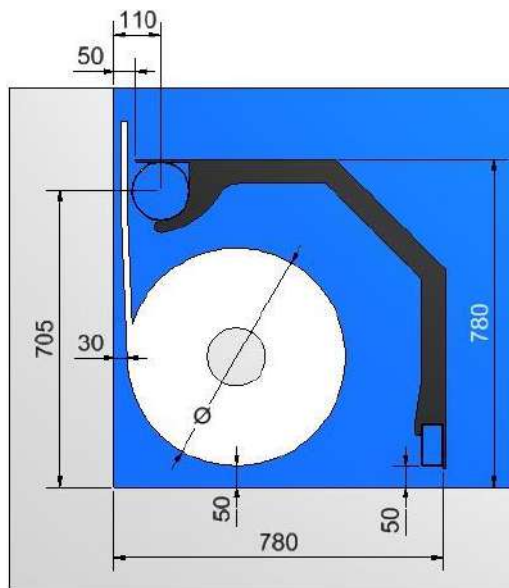
Informations à lire attentivement : modèle AquaTop RENO Line

La couverture AquaTop est destinée à empêcher l'accès de la piscine aux enfants de moins de 5 ans. **Période d'utilisation** : toutes saisons, excepté en période de grêle et de gel. La piscine doit conserver son niveau d'eau durant l'hiver. **Dimensions du bassin** : largeur de 2,5m à 6m, longueur de 6m à 14m, escalier roman de 2m et plus. Temps de manœuvre pour piscine 8x4m : 3 minutes, verrouillage ou déverrouillage des attaches de sécurité 60 secondes. **Conditionnement d'une couverture de 8x4m** : 2 palettes de 4.15m de long, 63cm de large, 68cm de haut. Environ 400kg. **Commande** : Pour toute mise en fabrication, un bon de commande et un plan du bassin mesuré tous les mètres devront être fournis. **Utilisation** : 1 personne est capable de commander la couverture, d'attacher et de détacher les attaches de sécurité, sans effort physique. Le niveau d'eau doit être stabilisé. **Limites d'utilisation** : La couverture est adaptée pour les piscines à débordement qui respectent un cahier des charges spécifique disponible sur simple demande. Non compatible sur piscine pourvue d'un escalier déporté sur la longueur. **Hivernage** - hivernage actif : maintenir le niveau d'eau de la piscine et mettre la couverture en position de sécurité. Hivernage passif : baisser le niveau d'eau en dessous des pièces à sceller, enrouler la couverture sur son axe, installer une couverture d'hivernage normalisée. Cette couverture ne se substitue pas au bon sens ni à la responsabilité individuelle. Elle n'a pas pour but de se substituer à la vigilance des parents et / ou des adultes responsables, qui demeurent le facteur essentiel pour la protection des jeunes enfants. Un enfant se noie en moins de 3 minutes ; aucun type de protection ne remplacera jamais la surveillance et la vigilance d'un adulte responsable. Le jeu maximum entre les lames et le bassin est de 7cm. Les couvertures AquaTop sont installées par des professionnels de la piscine qui pourront vous conseiller pour une solution adaptée à votre piscine. **Système conforme à la norme NF P 90-308. Matériel garanti 3 ans selon nos conditions générales de vente disponibles sur simple demande.**

Fabricant : T&A – Klaus Michael Kuehnelaan – 2440 Geel – Belgique – info@aquatop.be - www.t-and-a.be

Dimensionnement – Préparations du projet

Ce projet n'est pas compatible avec un liner 75/100, il nécessite des supports de fixation en béton et des angles vifs dans la piscine.



| | | | | | |
|---|-----|-----|-----|-----|-----|
| Longueur du tablier (m) incl. Escalier et réseve | 6 | 8 | 10 | 12 | 14 |
| Diamètre (en mm) du rouleau enroulé avec lames 60x14mm | 420 | 480 | 520 | 580 | 610 |
| Diamètre (en mm) du rouleau enroulé avec lames 67,5x16,5mm | 440 | 500 | 540 | 600 | 640 |
| LARGEUR 6m maxi – LONGUEUR 14m maxi (réserve incluse) | | | | | |

(*)Le diamètre **D** exact du rouleau est écrit sur le devis

- Câblage électrique :**
- Coffret électrique / moteur : 2x4mm² + 6x0,75mm²
 - Coffret électrique / commande à clé : 4x0,75mm²
 - Alimentation électrique : 10A - 220V - 3x1.5mm²

Pièces à sceller pour ce type de projet :

| Passé Paroi pour mur béton – Moteur Externe | | | |
|--|---|--------------------------------|----------------------------|
| Longueur du passé paroi (mm) | Max. largeur du mur en mm (puits béton) | Code Article moteur 120/250 Nm | Code Article Moteur 500 NM |
| 250 | 220 | AT-002116 | AT-002843 |
| 300 | 270 | AT-002059 | AT-002844 |
| 350 | 320 | AT-001977 | AT-002845 |
| 400 | 370 | AT-002060 | AT-002846 |
| 500 | 470 | AT-002061 | AT-002847 |
| 600 | 570 | At-002062 | AT-002848 |

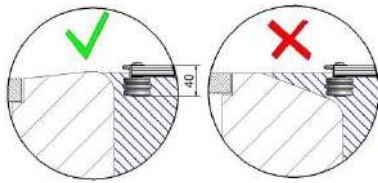
| Passé Paroi pour paroi mince | |
|---|--------------|
| Description | Code Article |
| Passé paroi pour une piscine avec une paroi mince et moteur externe : | |
| - Avec puits moteur en béton | AT-001924 |
| - Avec puits moteur en pvc | AT-001925 |

| Passé Paroi pour moteur dans l'axe | |
|---|--------------|
| Description | Code Article |
| Passé-paroi pour câble – scuba drive | AT-002065 |

Attention ! Dans votre devis est indiqué M500 pour les montages nécessitant un moteur de 500Nm. Dans ce cas il convient de commander le passé paroi adapté. Demander conseil à T&A en cas de doutes.

Informations

Piscine à débordement :



Pour une piscine débordante, la forme du débordement est importante. Veuillez que les lames soient retenues latéralement pour éviter tout blocage sur le côté débordant.

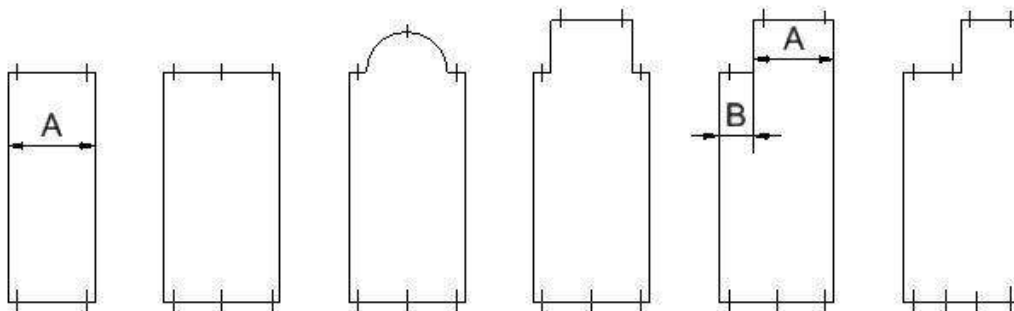
RAPPEL : Une piscine à débordement peut être conforme à la norme sous certaines conditions. Demander le cahier des charges à T&A.

Traitement au sel :

Prévoir une carte relais (AT-002451) pour donner l'information à l'électrolyseur de diminuer la production de chlore bassin fermé. Mieux, prévoir un système auto-régulé. Un pool-terre est impératif pour éviter le développement de corrosion.

Nombres d'accroches de Sécurité :

Pour ce type de projet les accroches sont également nécessaires du côté enroulement.



| | A (m) | | | | B (m) | | |
|-----------------------|-------|-------|-------|-----|-------------|---------------------|--------|
| Dimensions (m) | = 3 | 3 - 5 | 5 - 7 | = 7 | < 1 | < 2 | ≥ 2 |
| Accroches: | 2 | 3 | 4 | 5 | 1 au milieu | 1 à 500mm Du mur | Idem A |

Formes non rectangles :

Dans le cadre de formes non rectangles, il convient de prévoir à la construction des refoulements sur zones stratégiques qui permettront de guider le tablier dans son déroulement, et ce afin d'éviter des blocages.

