


ROLL'TOP 300

 **Garantie 3ans**

 **Fabriqué en France**

 **100% Sécurité enfants**

 **Conforme à la norme NF P 90-308**



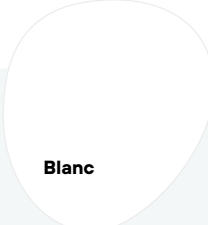
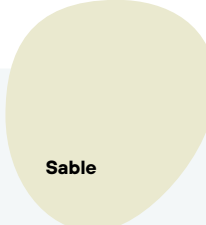




Variantes

				
Light	+	Light solar	+ Solar	+ Solar Moov'
Possibilité de livrer en kit				

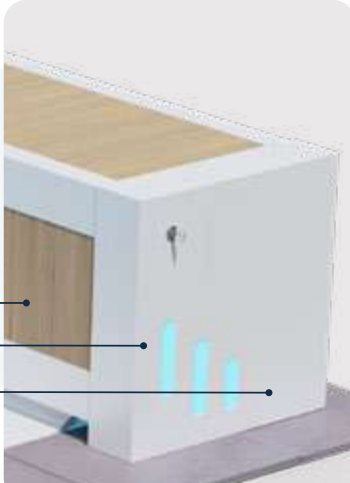
Coloris

Habillage PVC

 Blanc	 Sable
 Gris clair	 Plaxé bois

Couleur Support et Poutres

 Anthracite	 Blanc
--	--

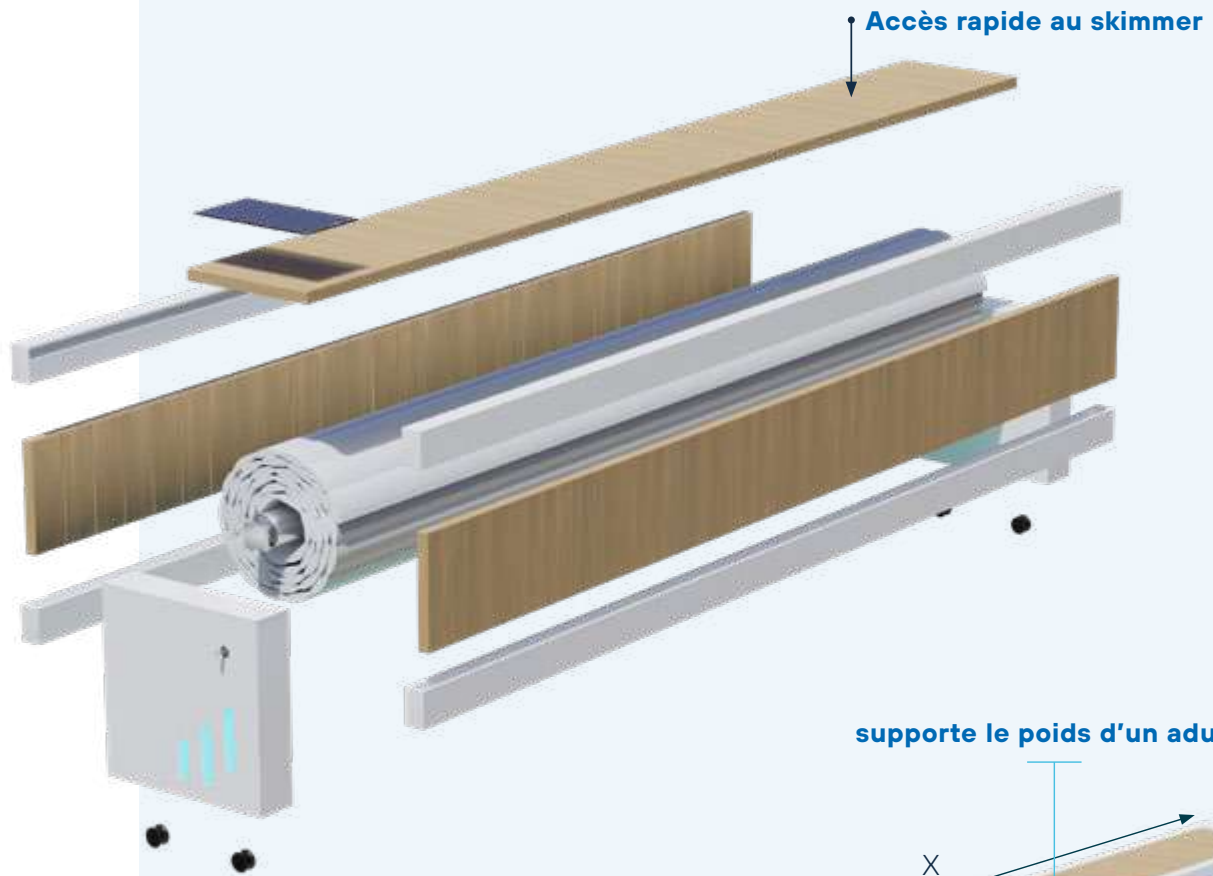


Habillage

Support

LED
(option)

Détails techniques

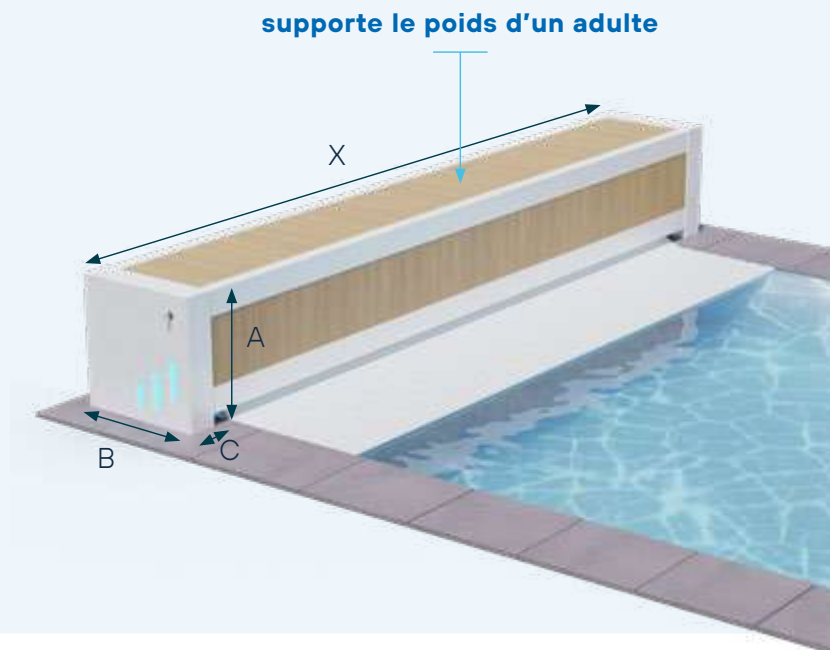


Dimensions de l'enrouleur hors tout : Sur demande

Medium: A=587, B=624, C= 164
bassin jusqu'à 8m

Large: A=647, B=684, C= 173
bassin de 8,01m à 13m

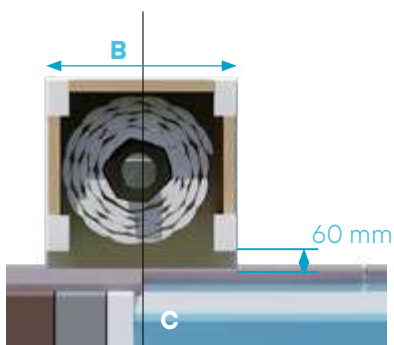
Dimensions de l'enrouleur hors tout : Sur demande



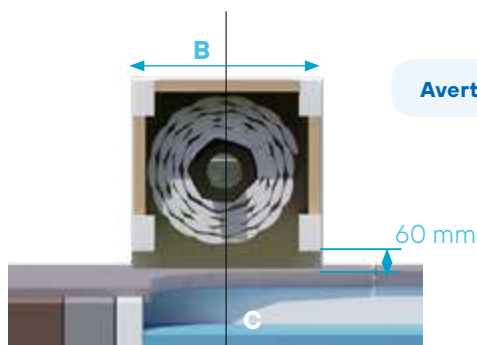
Installation

Enrouleur non compatible avec les piscines dont le rayon >250mm

C : Axe de déroulement à l'aplomb



Si margelle angle droit



Si margelle angle arrondi

Avertissement : ne pas utiliser comme plongoir.

Compatibilité lames



*Non-disponible pour les versions Light

Protégez votre volet des salissures et UV
avec notre voile de protection Slat Protect Lite !

Options lames

- Kit débordement**
(Uniquement polycarbonate)
- Equerre sous margelle STD**
pour fixation sangle de sécurité
- Equerre sous margelle en INOX**
démontage pour fixation sous margelle.

Options système

- pré-montage banc**
- Eclairage LED**
(non disponible pour les versions solaires)
- Boitier de commande déporté sans fil**
- Commande du volet via application Bluetooth**
(compatible avec IOS 11 & android 7.0)

Caractéristiques

- Livré en kit**
(sauf si l'option pré-montage est choisie)
- Moteur électrique 120Nm**
avec fin de courses électroniques
Contact Electrolyseur inclus
- Rayon maximum des angles de piscine**
250mm
- Axe en aluminium anodisé:**
diam. 181 mm
- Dimensions maximales de la piscine**
5m x 13m
- Escalier**
découpe des lames en découpe équerre
- Conforme à la norme NF-P 90-308**

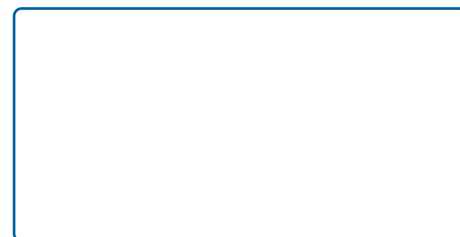


Walter Pool développe, produit et vend un large panel de couvertures de piscines, principalement en Europe.
L'usine de production est basée à Dettwiller en Alsace (France).
La société est active depuis **1992** et fait partie depuis 2020 du groupe industriel **T&A Group** leader sur le marché de la piscine en **Europe**.
Walter Pool propose également des terrasses mobiles ainsi que des accessoires de piscine.

A lire attentivement et à conserver pour une consultation ultérieure

La couverture Roll'Top est destinée à empêcher l'accès de la piscine aux enfants de moins de 5 ans.
Un enfant se noie en moins de trois minutes, aucun type de protection ne remplacera jamais la surveillance et la vigilance d'un adulte responsable.
Compatible avec les piscines skimmers et à débordement.
Période d'utilisation : toutes saisons. La piscine doit conserver son niveau d'eau durant l'hiver.
Dimensions du bassin : largeur max 5 m, longueur jusqu'à 13 m, escalier roman de 2m et plus. Temps de manœuvre pour piscine 8 x 4m : 4 min 30, verrouillage ou déverrouillage des attaches de sécurité 30 secondes.
Colisage : longueur du colis = longueur de l'axe + 60cm Largeur max du colis = 80 cm Hauteur max du colis = 70 cm Attention ne pas gerber.
Commande : Pour toute mise en fabrication, un bon de commande et un plan du bassin devront être fournis.
Utilisation : 1 personne est capable de commander la couverture, d'attacher et de détacher les attaches de sécurité, sans effort physique. Le niveau d'eau doit être stabilisé.
Hivernage : Il est obligatoire d'hiverner la piscine en fonction de sa situation géographique. Sans baisser le niveau d'eau, fermer le volet en position de sécurité et installer éventuellement un filet d'hivernage qui protégera le volet. En cas de baisse du niveau d'eau, pour mettre les pièces à sceller hors d'eau, enrouler le volet et sécuriser le bassin avec une couverture d'hivernage de sécurité.
Les couvertures WaluRoll sont installées par des professionnels de la piscine qui pourront vous conseiller pour une solution adaptée à votre piscine.
Conforme à la norme NF P 90-308. 2 ans de garantie sur le mécanisme et les lames. 1 an pour le coffret électrique selon nos conditions générales de vente disponibles sur simple demande.

Distribué par :



Walter Piscine SAS
2 Rue de l'Industrie, 67490 Dettwiller – France
+33 (0)3 90 29 51 00
info@walter-pool.com

Member of **T&A Group**

