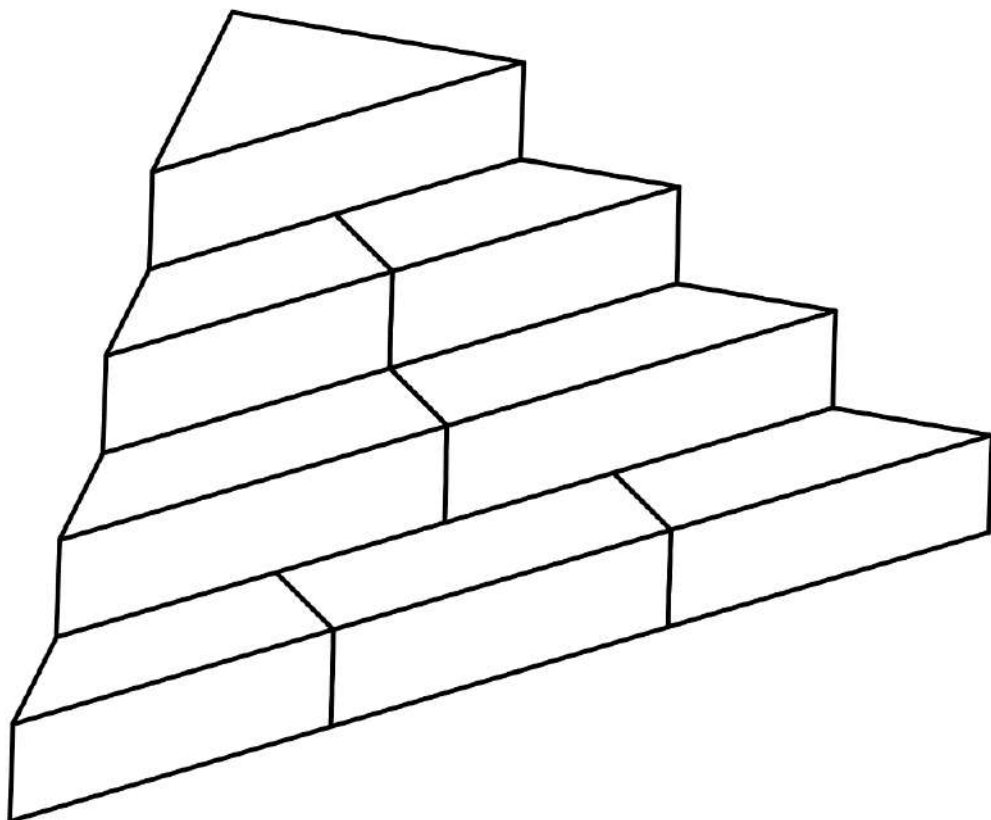


# Détente

FABRICANT PISCINES



## **NOTICE DE MONTAGE ESCALIER INTERIEUR D'ANGLE 4 marches**



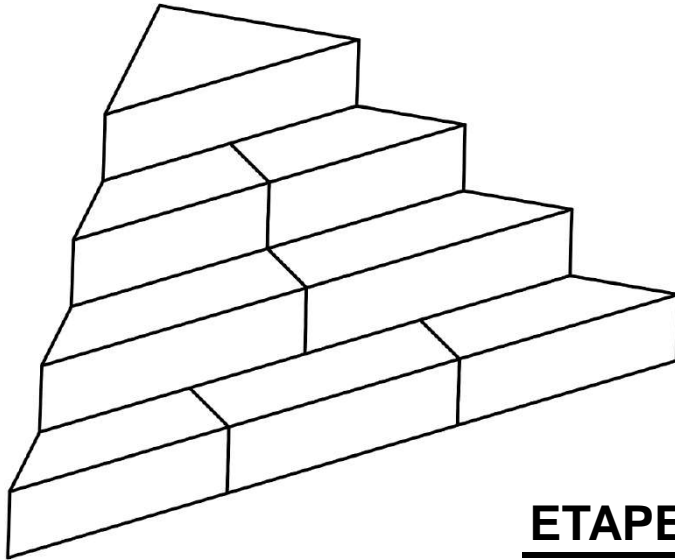
**A lire attentivement avant montage**

**A remettre à l'utilisateur**

**A conserver pour consultations ultérieures**

## Aidez-vous du plan de l'escalier fourni en ANNEXE

### ETAPE 1 :



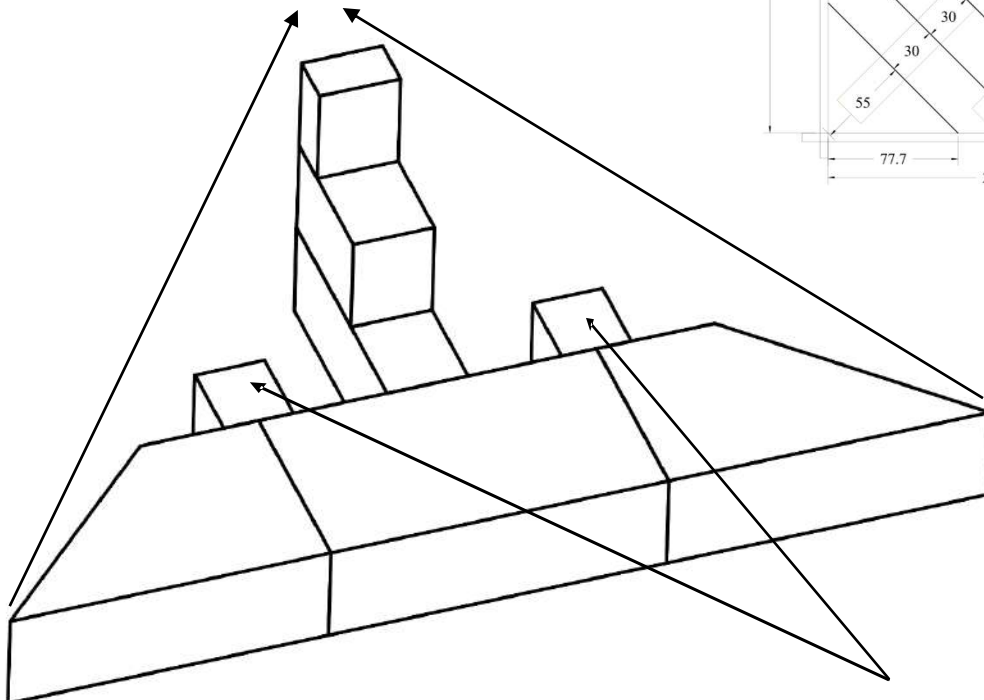
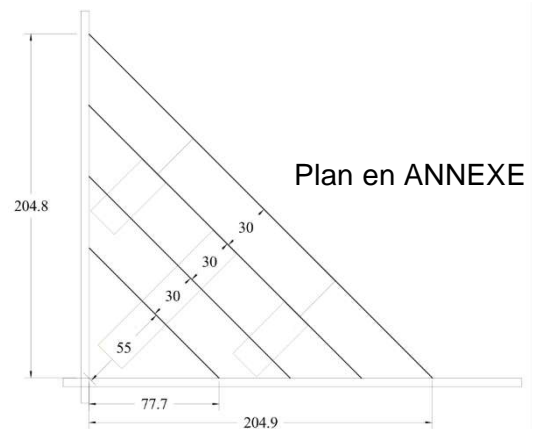
Un code couleur tracer à la bombe permet d'identifier chaque marche.

- 1<sup>ème</sup> marche : bleu
- 2<sup>ème</sup> marche : jaune
- 3<sup>ème</sup> marche : vert
- 4<sup>ème</sup> marche : violet

### ETAPE 2 :

Positionner les angles de la première marche à distance égale de l'angle du bassin.

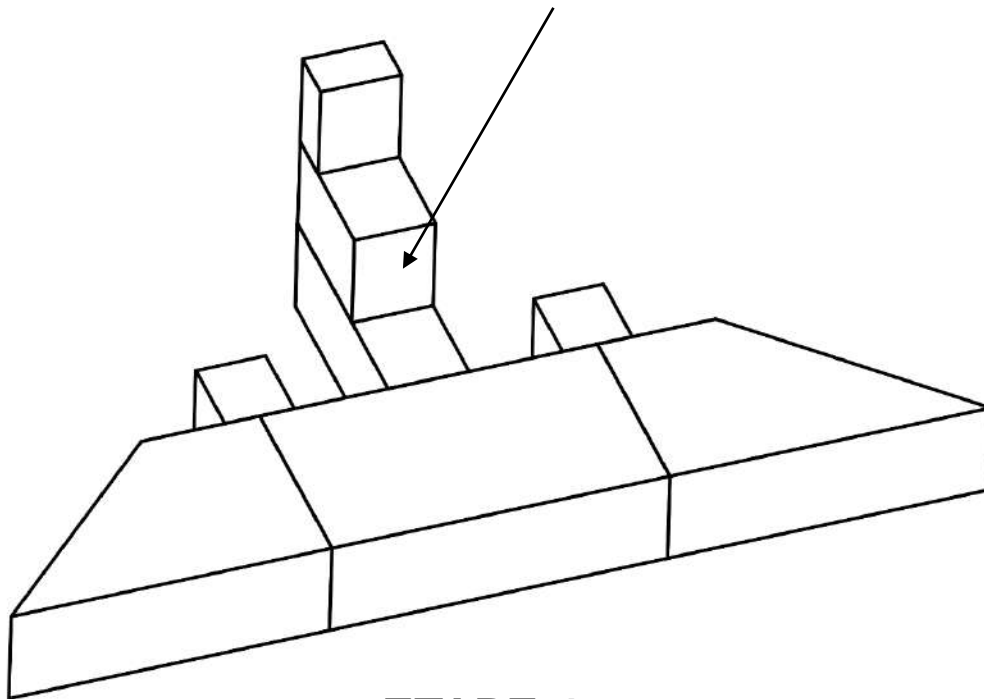
Positionner la première marche en alignant parfaitement les éléments à l'aide d'une règle.



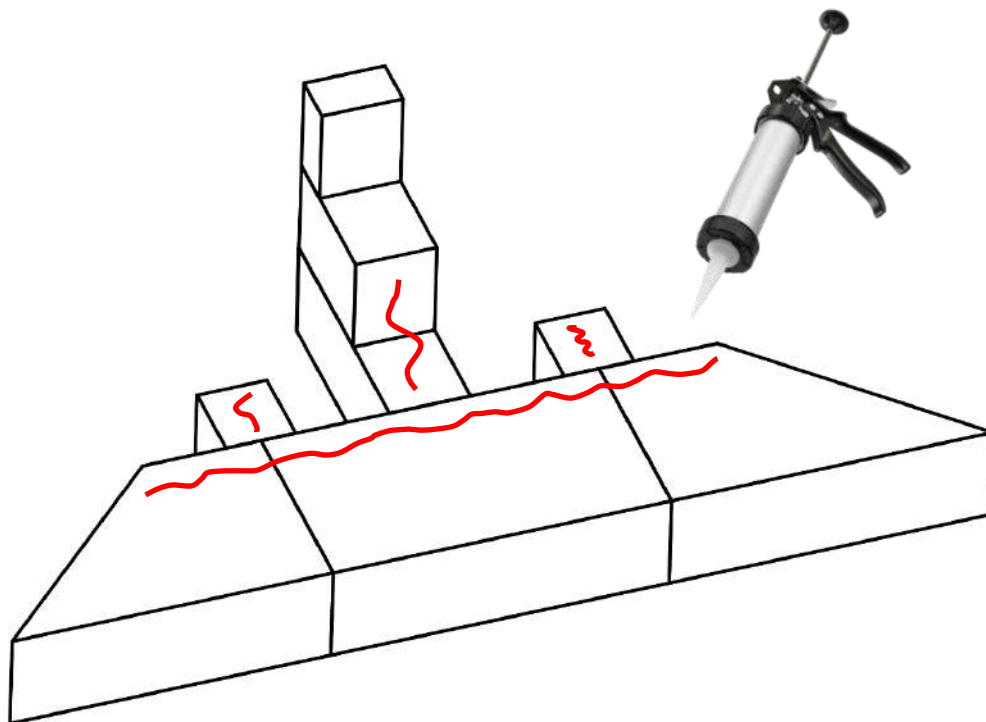
Les renforts latéraux se positionnent centré sur les jonctions de marche.

### ETAPE 3 :

Le renfort central se positionne au milieu de la marche.



### ETAPE 4 :



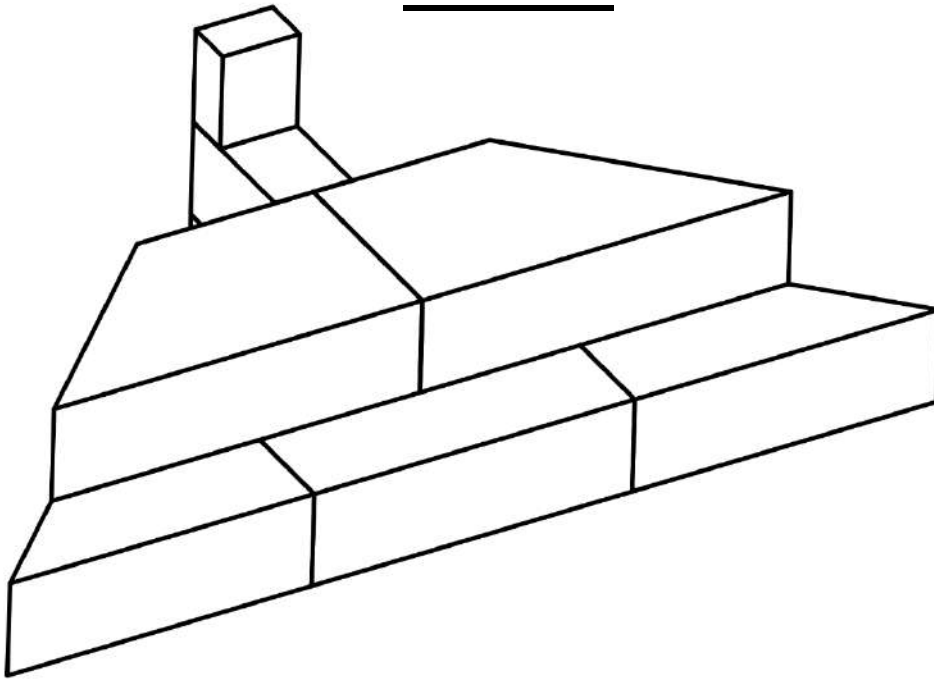
Positionner un lien de colle sur toute la longueur de la marche ainsi que sur chaque renfort.

Un trait noir est tracé afin de délimiter la zone de collage.

**Attention à ne pas mettre trop de colle afin de ne pas modifier les hauteurs de marche.**

**Un simple lien de colle est suffisant.**

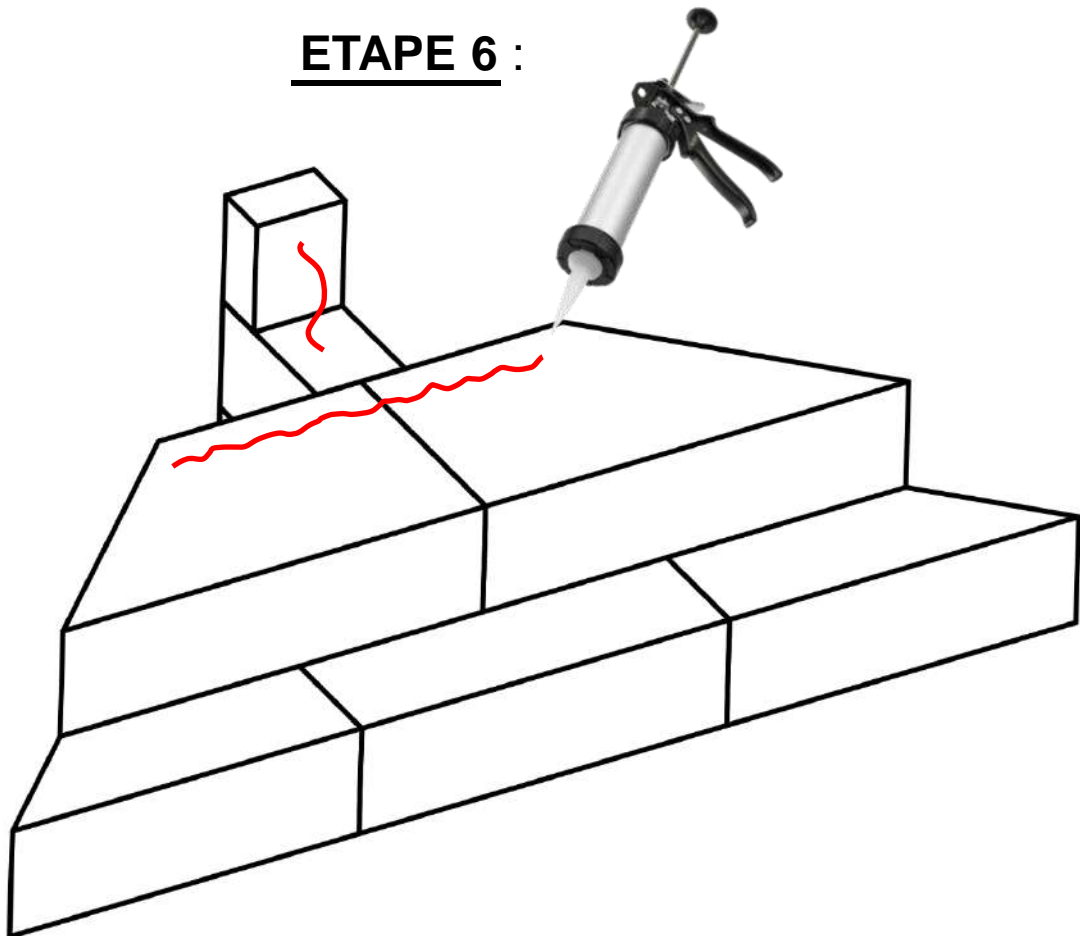
## ETAPE 5 :



Coller la deuxième marche en plaquant parfaitement les 2 éléments de la marche.

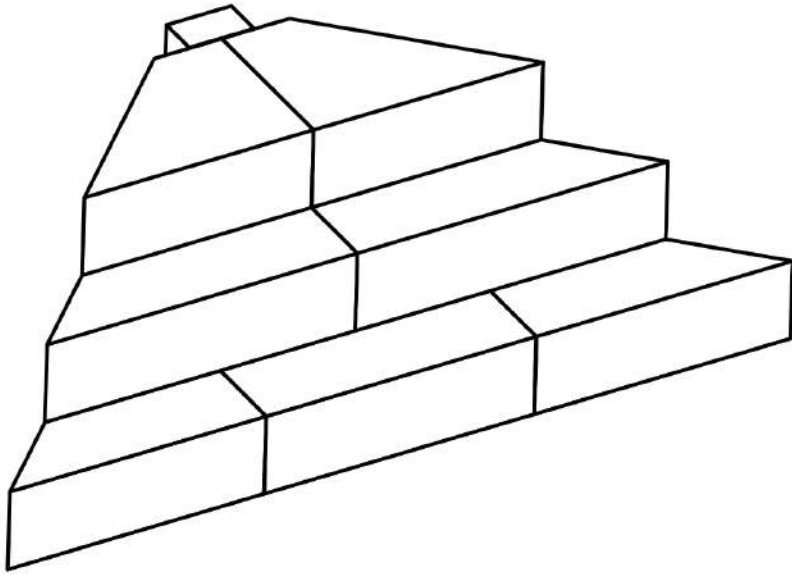
**Attention à bien écraser la colle pour ne pas avoir de surépaisseur dû à la colle.**

## ETAPE 6 :



Positionner un lien de colle sur toute la longueur de la marche ainsi que sur chaque renfort.

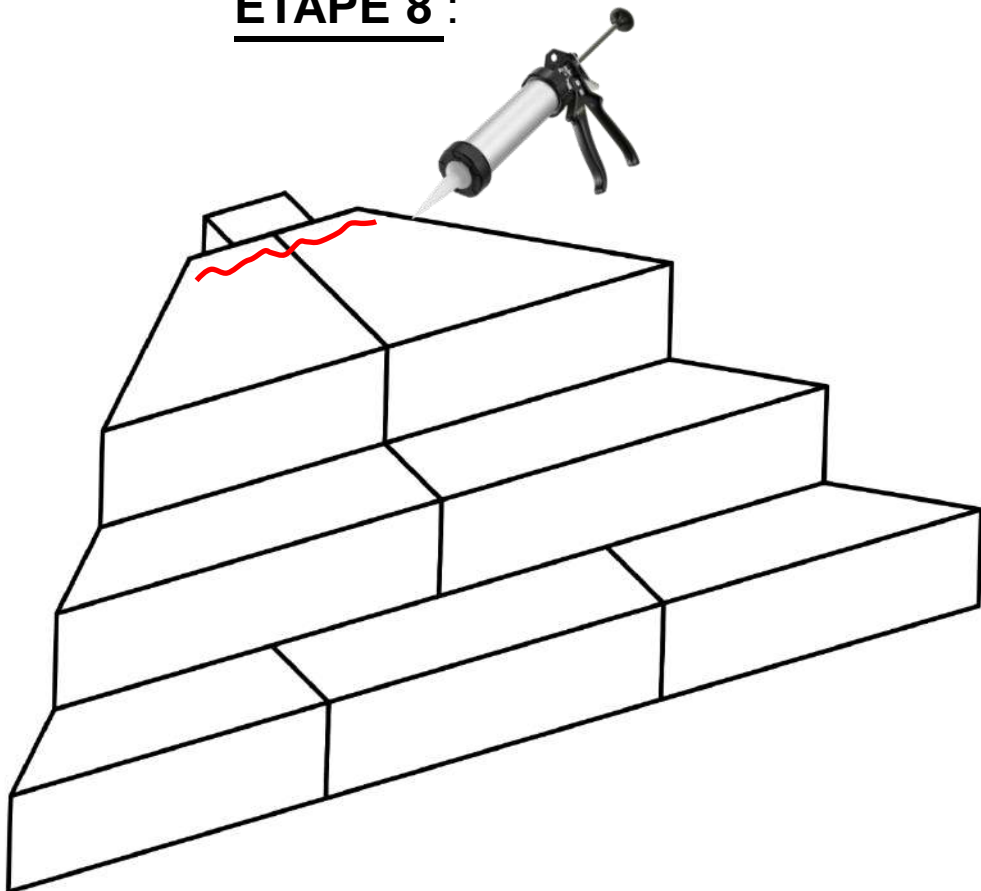
## ETAPE 7 :



Coller la troisième marche en plaquant parfaitement les 2 éléments de la marche.

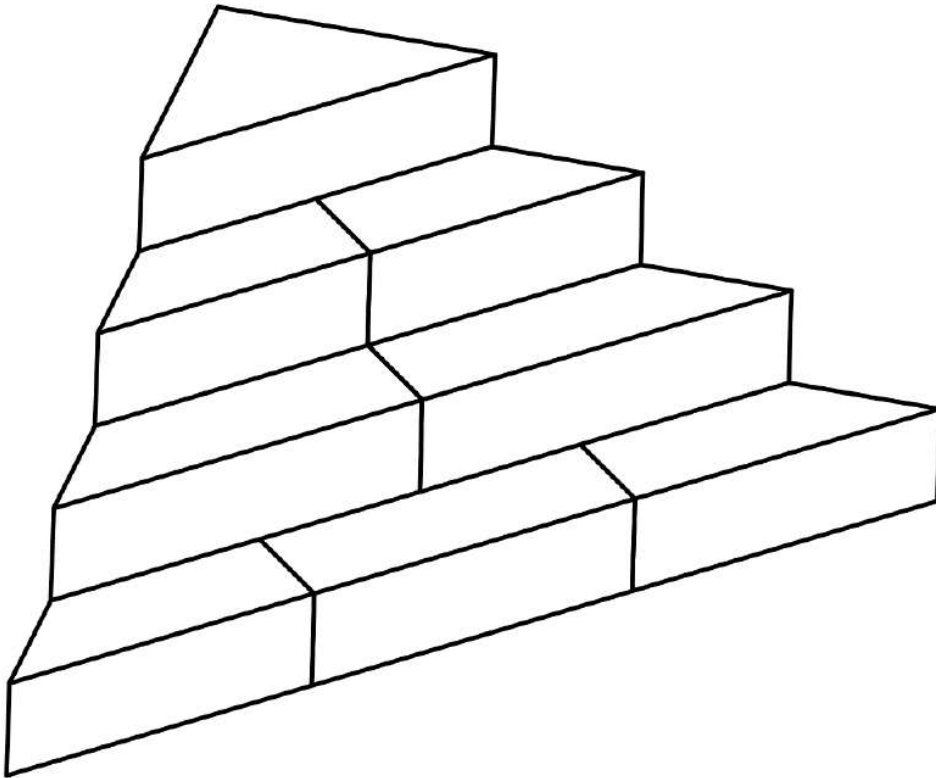
**Attention à bien écraser la colle pour ne pas avoir de surépaisseur dû à la colle.**

## ETAPE 8 :



Positionner un lien de colle sur toute la longueur de la marche ainsi que sur chaque renfort.

## ETAPE 9 :



Coller la dernière marche.

**Attention à bien écraser la colle pour ne pas avoir de surépaisseur dû à la colle.**

Se reporter à la notice de la piscine pour disposer le feutre et le liner

**ATTENTION :** Utiliser uniquement la colle fournie dans le kit escalier.

Tout autre colle pourrait détériorer la surface du XPS.

**L'enduit de maçonnerie fourni doit être appliqué comme finition sur la jonction des blocs.**

**Pour une pose de membrane armée l'escalier doit être entièrement enduit.**



# Détente

FABRICANT PISCINES



[www.detente.info](http://www.detente.info)  
[commercial@detente.info](mailto:commercial@detente.info)