

# ELEGRO

## ENGINEERING

### Échangeur de chaleur SST

### Manuel d'installation et d'utilisation



français

## **CONTENU**

|  |          |
|--|----------|
| <b>1. PRÉSENTATION DU PRODUIT .....</b>              | <b>3</b> |
| 1.1 Spécifications .....                             | 3        |
| 1,2 Dimensions.....                                  | 4        |
| <b>2. INSTRUCTIONS GÉNÉRALES D'INSTALLATION.....</b> | <b>4</b> |
| 2.1 Instructions de montage .....                    | 4        |
| 2.2 Direction du flux.....                           | 6        |
| <b>3. QUALITÉ DE L'EAU .....</b>                     | <b>7</b> |
| <b>4. GARANTIE.....</b>                              | <b>7</b> |

## INTRODUCTION

Nous vous remercions d'avoir acheté l'échangeur de chaleur Elecro SST, fabriqué au Royaume-Uni selon des normes rigoureuses, utilisant des matériaux de qualité supérieure, pour garantir des performances et une fiabilité exceptionnelles.

Pour garantir des années de service sans problème, **veuillez lire et suivre** ces instructions pour une installation, une maintenance et une utilisation appropriées.

**AVERTISSEMENT :** Le non-respect de l'installation de l'unité peut entraîner l'annulation de la garantie.

***Veuillez conserver ce manuel pour référence ultérieure.***

## 1. PRÉSENTATION DU PRODUIT

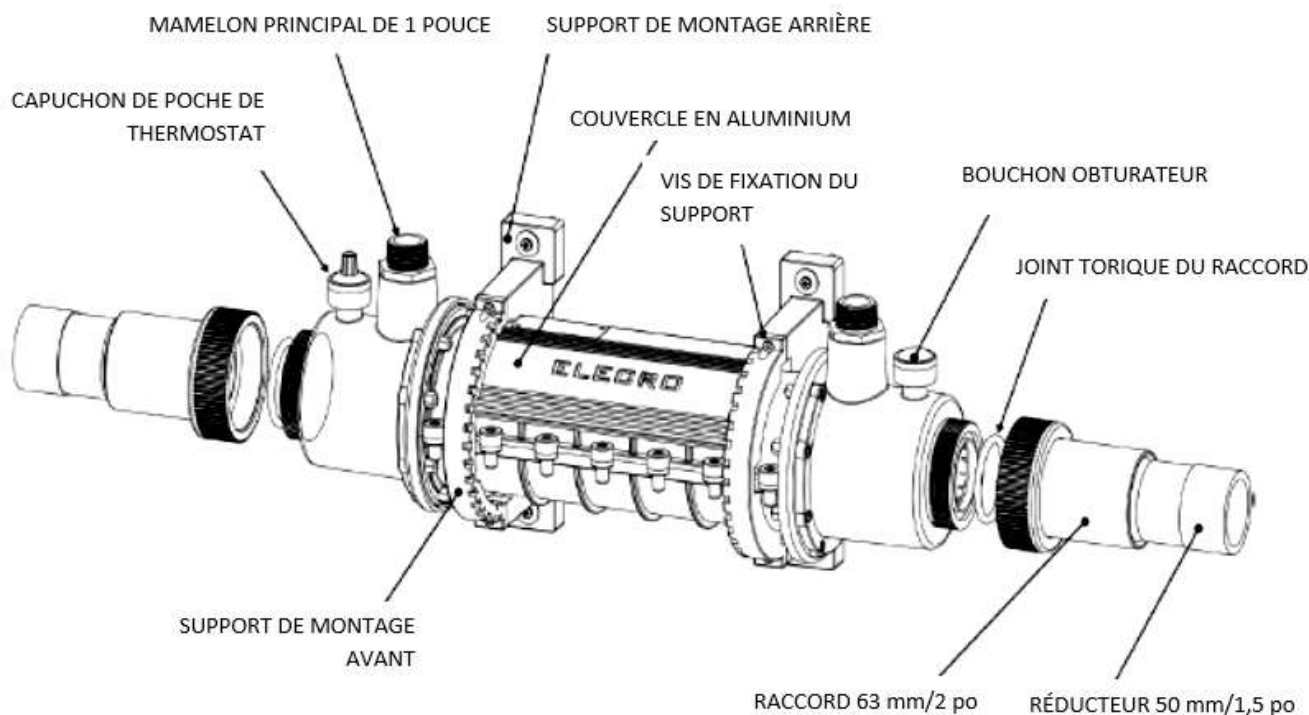


Fig. 1.

\*le capuchon de poche de thermostat et le bouchon obturateur sont interchangeables

### 1.1 Spécifications

| Sortie standard | Débit primaire [m³/h] | Perte de charge primaire (kpa) | PISCINE secondaire Débit [m³/h] | Perte de charge de PISCINE secondaire (kpa) | ΔT 50°C [kW] | ΔT 60°C [kW] | ΔT 70°C [kW] |
|-----------------|-----------------------|--------------------------------|---------------------------------|---|--------------|--------------|--------------|
| 36-kW           | 1,1                   | 7,8                            | 12                              | 5,1   | 29           | 36           | 41           |
| 50-kW           | 2,5                   | 26,0                           | 15                              | 8,8   | 42           | 50           | 57           |
| 75-kW           | 2,7                   | 51,2                           | 18                              | 13,7  | 51           | 64           | 75           |
| 95-kW           | 3,2                   | 77,4                           | 18                              | 16,6  | 67           | 81           | 95           |

- ΔT = différence de température entre primaire et secondaire (piscine)
- Pour calculer le BTU, multiplier kW x 3412 (kW x 3412 = sortie BTU)
- Pression primaire max. = 30 Bar

- Pression secondaire max. = 4 Bar

Remarque : La température de fonctionnement primaire maximale est de 140 °C

1,2 Dimensions (mm) :

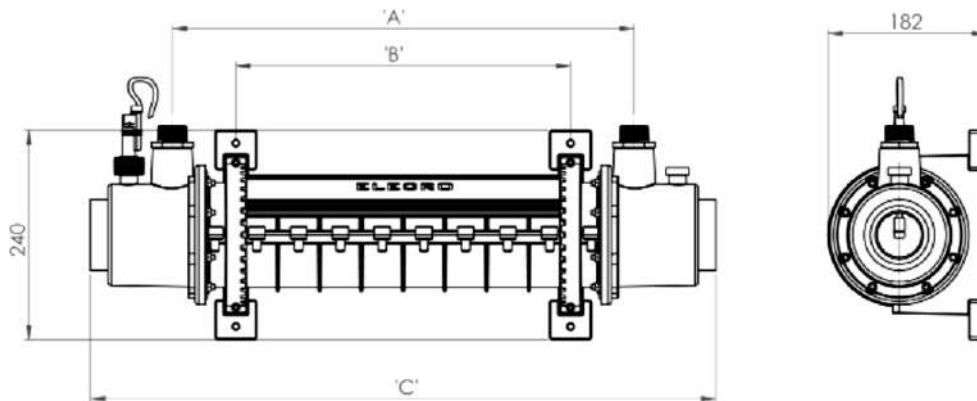


Fig. 2.

|       | A   | B   | C   |
|-------|-----|-----|-----|
| 36-kW | 290 | 143 | 478 |
| 50-kW | 386 | 240 | 574 |
| 75-kW | 530 | 384 | 718 |
| 95-kW | 674 | 528 | 862 |

## 2. INSTRUCTIONS GÉNÉRALES D'INSTALLATION

### 2.1 Instructions de montage

L'échangeur de chaleur Elecro SST peut être installé horizontalement ou verticalement (voir fig. 3 et fig. 4).

#### Installation verticale

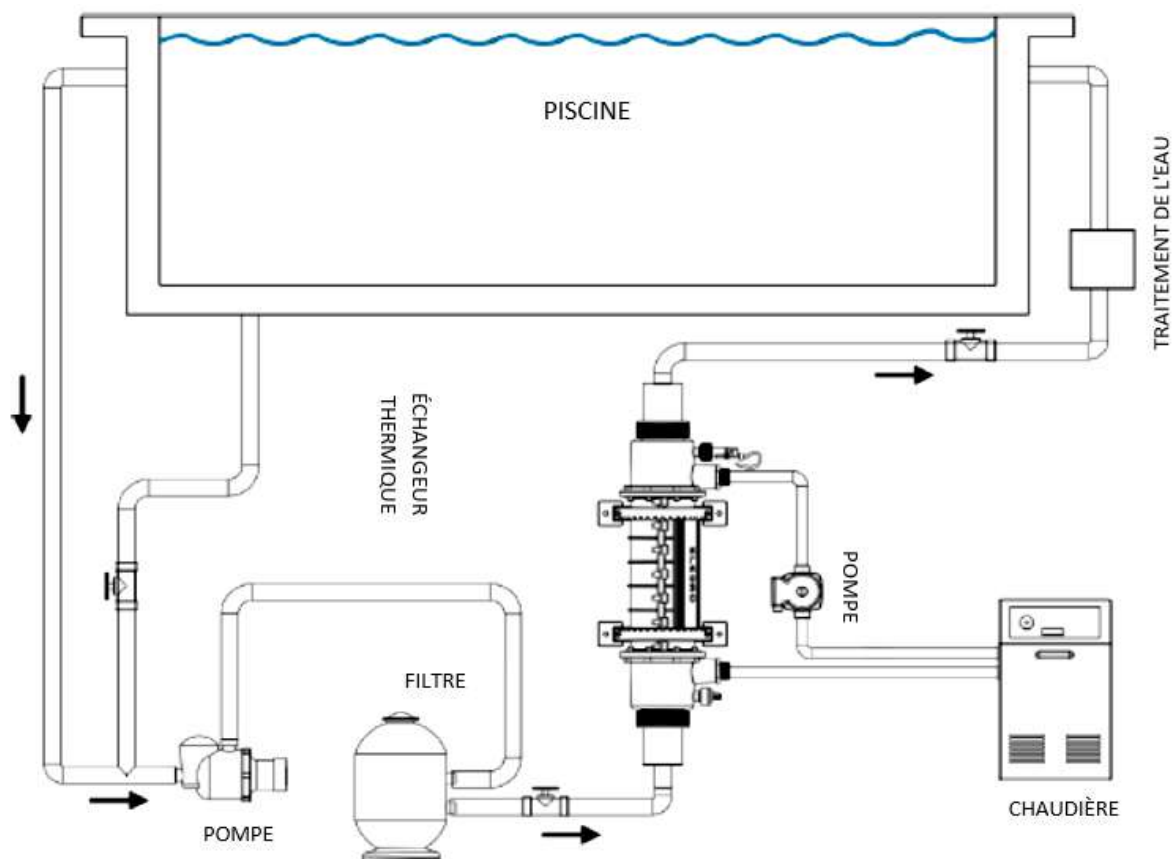


Fig. 3.

## Installation horizontale

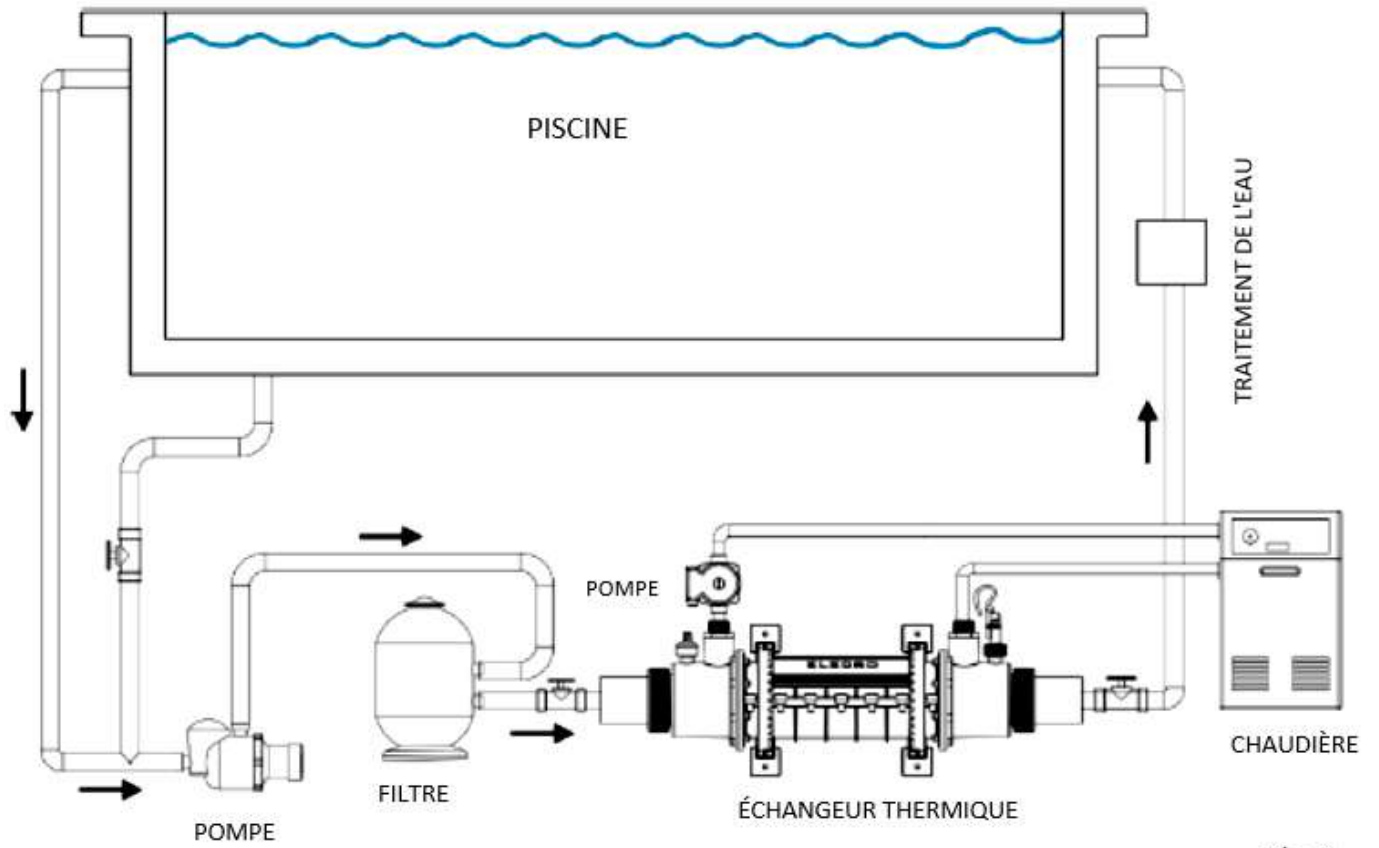


Fig. 4.

## Montage mural

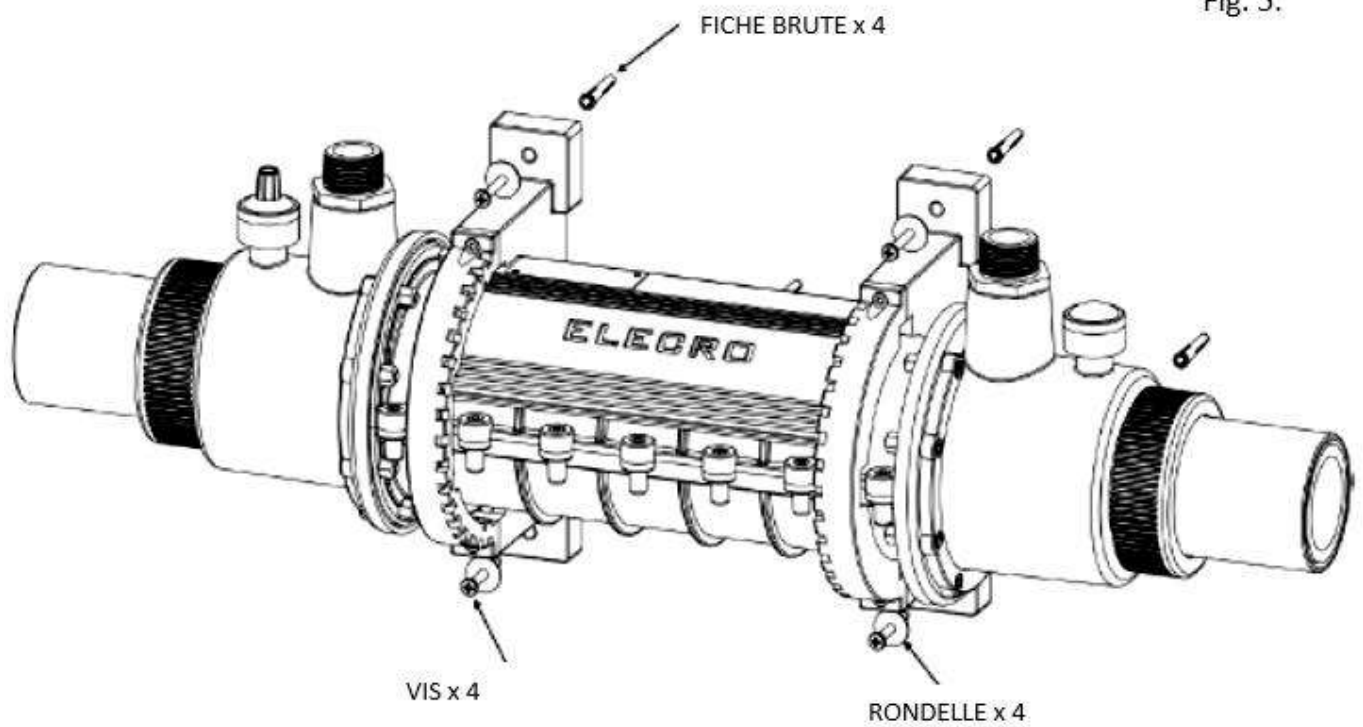


Fig. 5.

**REMARQUE :** Les fixations murales ne sont pas fournies

## 2.2 Direction du flux

L'échangeur de chaleur Elecro doit être connecté aux deux circuits d'eau indépendants comme suit :

### Connexion au circuit secondaire (eau de PISCINE)

L'échangeur de chaleur doit être raccordé en ligne, après la pompe de filtration et le filtre et avant tout équipement de traitement de l'eau. Il doit être alimenté avec de l'eau propre. Les débris ne doivent pas pénétrer dans l'échangeur de chaleur. L'échangeur de chaleur doit être installé le plus près possible de la chaudière pour minimiser la perte de chaleur.

Pour faciliter la purge d'air correcte et s'assurer que l'échangeur de chaleur reste plein d'eau pendant le fonctionnement, il doit être installé au point le plus bas du circuit de filtration.

**Si l'échangeur de chaleur est installé dans un terrain plan vertical, il est essentiel que l'eau de piscine/bassin (circuit secondaire) entre par le bas et sorte par le haut.**

### Connexion au circuit de chauffage ou de refroidissement (primaire)

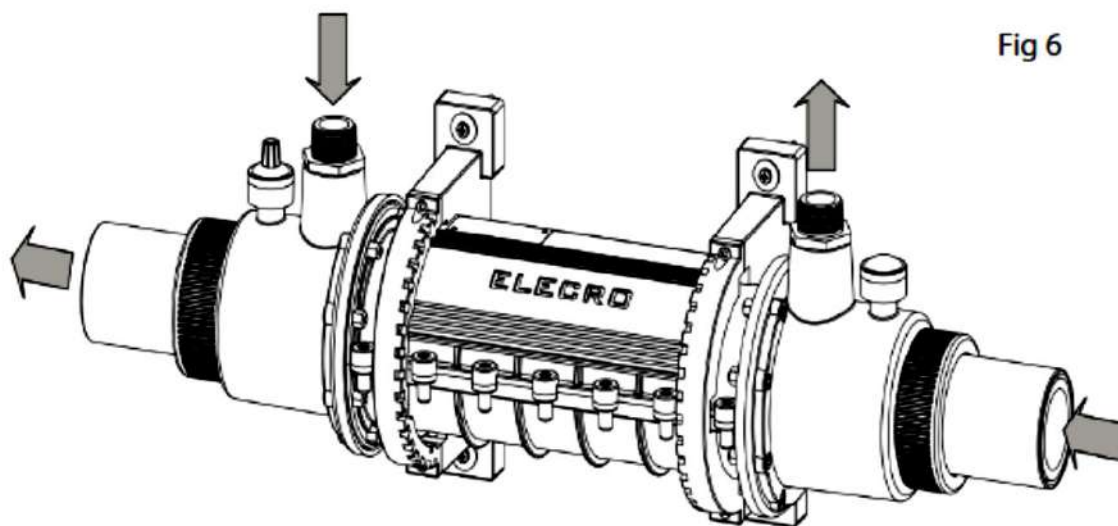
L'échangeur de chaleur doit être connecté directement au circuit de chauffage primaire, c'est-à-dire à la chaudière via les connecteurs mâles BSP 1 po.

**REMARQUE :** *La pompe de circulation du circuit primaire doit être commandée par un thermostat, qui doit être connecté via la pompe de filtration pour permettre le chauffage ou le refroidissement uniquement lorsque la pompe de filtration est en marche.*

Les vannes de purge d'air doivent être installées aux points élevés du circuit primaire. Pour garantir une détection correcte de la température, il est essentiel que le thermostat/la thermistance soit positionné au niveau de l'entrée d'eau de l'échangeur de chaleur.

**REMARQUE :** *La commande de thermostat est uniquement fournie avec le kit en option entièrement équipé. L'unité standard est fournie uniquement avec une poche de thermostat et un bouchon obturateur.*

Veillez à ne pas trop serrer les connexions, car cela pourrait endommager l'échangeur de chaleur.



**ATTENTION :** Si l'échangeur de chaleur n'est pas utilisé pendant les mois d'hiver, il doit être vidangé pour éviter tout endommagement dû au gel.

**REMARQUE :** *Pour la préparation à l'hiver/l'entretien, il est recommandé d'installer l'échangeur de chaleur avec des vannes d'isolement sur les côtés entrée et sortie d'eau des circuits primaire et secondaire. Cela permet de couper l'eau des deux côtés et de faciliter le retrait du système, si nécessaire.*

### **3. QUALITÉ DE L'EAU**

Pour éviter d'endommager l'échangeur de chaleur, la qualité de l'eau doit être maintenue dans les limites suivantes :

- PH : 6,8 – 8,0
- Alcalinité totale (TA) : 80 à 140 ppm (parties par million)
- Teneur en chlorure MAX : 150 mg/litre
- Chlore libre : 2,0 mg/litre
- Brome total : 4,5 mg/litre au maximum
- Total des solides dissous (TDS)/dureté du calcium : 200 – 1 000 ppm

### **4. GARANTIE**

**L'échangeur de chaleur Elecro est garanti pendant 2 ans à compter de la date d'achat contre les défauts de fabrication et de matériaux.**

- Le fabricant remplacera ou réparera, à sa discrétion, les unités ou composants défectueux retournés à la Société pour inspection.
- Une preuve d'achat peut être requise.
- Le fabricant ne sera pas responsable en cas d'installation incorrecte de l'échangeur de chaleur, d'utilisation inappropriée ou négligence de l'échangeur de chaleur



Unit 11, Gunnels Wood Park, Stevenage, Herts SG1 2BH  
Sales@elecro.co.uk www.elecro.co.uk +44 (0) 1438 749474

© Copyright MANE202-FR-SST Manual V1-01.01.2020-Elecro