

NOTICE DE MONTAGE

MONTAGEANLEITUNG - INSTALLATION INSTRUCTIONS



WaluCover

Starlight/Evole

Couvertures de sécurité à barres

Sicherheitsabdeckung / Safety cover with bars



Conforme
NF P 90-308



Fabriqué
en France



100% sécurité
enfant

Walter Pool

1 rue du Bruch 67170 BRUMATH
Tel. +33 3 90 29 51 00 - Fax + 33 3 90 29 51 19
info@walter-pool.com



Vous avez choisi WaluCover pour protéger votre piscine, nous vous remercions de votre confiance.

Sie haben sich zum Schutz Ihres Swimming Pools für WaluCover entschieden. Wir danken Ihnen für Ihr Vertrauen.

You have chosen WaluCover to protect your pool. We appreciate your confidence.

Au préalable

Voraussetzung - Prerequisite



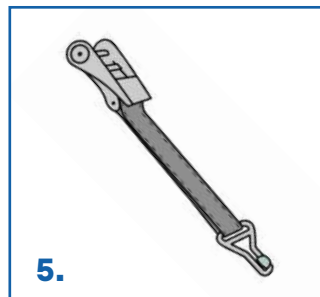
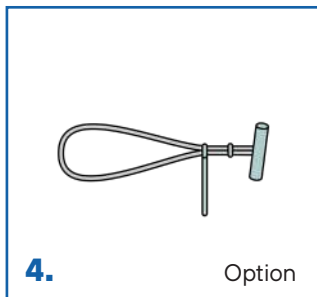
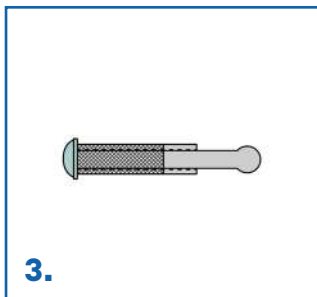
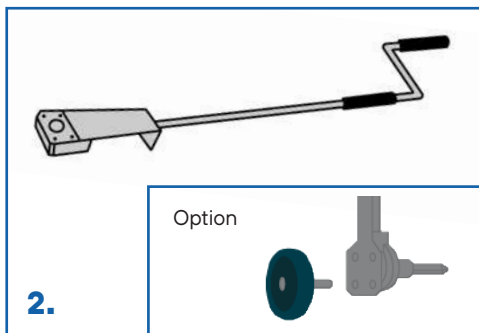
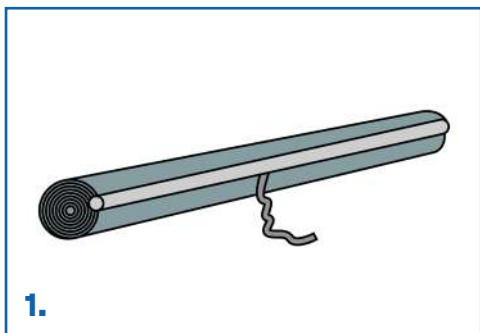
2 personnes nécessaires pour le montage
2 Personen sind erforderlich für die Montage
2 people required for installation



Durée du montage : environ 1 heure
Montagezeit: ca. 1 Stunde
Installation time: approx. 1 hour

Liste des éléments constitutifs de la couverture

Stückliste der Abdeckung - List of the components of the cover :



1. Une couverture déjà montée en usine et enroulée
2. Une ou deux manivelles selon les dimensions du bassin (option roue pour manivelle disponible)
 - Un sachet plastique contenant :
3. Des pitons inox avec douille pour ancrage sur dallage (largeurs couverture)
4. **En option** : Des tendeurs cabiclics avec pitons pour les longueurs de la couverture*
5. Cliquets de tension
 - La présente notice

**sur modèles EVOLE et STARLIGHT non équipés de l'option WINDSAFE (système anti-soulèvement sur les longueurs)*

Nécessaire d'installation

- Matériel :
 - 1 perceuse à percussion (sans fil impératif)
 - 2 forets \varnothing 10 mm et \varnothing 7 mm (adaptés à votre sol)
 - 1 marteau
 - 1 mètre
 - Nombre de personnes : 2

Poids moyen de la couverture

- Modèles EVOLE et STARLIGHT : 1,250 kg/m²

1. Eine werkseitig montierte und eingerollte Abdeckung
2. Eine oder zwei Handkurbeln je nach Beckengröße (Option Rad für Handkurbel erhältlich)
 - Eine Kunststoffbeutel mit:
3. Edelstahlstiften mit Hülse für die Verankerung in der Bodenplatte (Stirnseiten der Abdeckung)
4. **Optional** : Cabiclic-Spannbänder mit Stiften zum Windschutz für die Längsseiten der Abdeckung*
5. Spannratschen
 - Installationsanleitung

** EVOLE und STARLIGHT ohne die Option WINDSAFE SYSTEM (integrierte Hebeschutz-Gurte an beiden Längsseiten)*

Installationsmaterial

- Material:
 - 1 Schlagbohrmaschine (unbedingt Kabellos)
 - 2 Bohrer \varnothing 10 mm und \varnothing 7 mm (geeignet für Ihre Bodenbeschaffenheit)
 - 1 Hammer
 - 1 Metermaß
 - Personenanzahl: 2

Mittleres Gewicht der Abdeckung

- Modell EVOLE und STARLIGHT : 1,250 kg/qm

1. A cover already factory assembled and rolled up
2. One or two handles depending on the pool's dimensions (optional crank wheel available)
 - A plastic packet containing:
3. Stainless steel bolts with sockets for anchoring on pool surround (along cover width)
4. **Optional** : Adjustable cabiclic tensioners with eyebolts for cover lengths*
5. Tensioning ratchets
 - These instructions

**EVOLE or STARLIGHT covers without the option WINDSAFE SYSTEM (anti-lifting and ant-leaf straps on the lengths)*

Required for installation

- Equipment:
 - 1 percussion drill (must be cordless).
 - 2 drills \varnothing 10 mm and \varnothing 7 mm. (suitable for your ground).
 - 1 hammer
 - 1 metering rule
 - Numbers of people : 2

Average weight of the cover

- EVOLE and STARLIGHT models: 1,250 kg/m²

Contrôle à la livraison : Nous ne pouvons être tenus pour responsable des pertes ou dommages dus au transport. Nos marchandises sont vendues départ Brumath. Elles voyagent aux risques et périls du destinataire (Art. 100 Code de Commerce), même si le port est avancé par nous, pour votre compte.

A la livraison de votre commande : • Ouvrir le colis en présence du livreur, pour vérifier l'état de la marchandise et sa conformité. • Conserver l'emballage d'origine.

En cas de dégâts ou de manquants :

- Formuler des réserves sur le bordereau de transport. Exemple : colis éventré. La seule mention "sous réserve de déballage" est nulle et non avenue.
- Adresser au transporteur un courrier recommandé (avec demande d'avis de réception) posté dans les trois jours suivants la livraison. Ce courrier devra détailler précisément les dommages constatés.
- En expédier une copie à la société WALTER pour information.
- Si la marchandise a été acceptée "sous réserve", celle-ci devra être conservée en l'état durant un délai minimum de 8 jours.

Kontrolle bei der Lieferung : Wir haften nicht für transportbedingte Fehlmengen und Beschädigungen. Unsere Waren werden ab Werk Brumath verkauft. Sie werden auf Rechnung und Gefahr des Empfängers versandt (Art.100 des Handelsgesetzbuches), auch wenn die Frachtkosten von uns für Sie vorausbezahlt werden.

Bei der Lieferung des Materials: • Öffnen Sie die Verpackung in Anwesenheit des Lieferfahrers und überprüfen den Zustand. • Bewahren Sie die Originalverpackung auf.

Bei Beschädigungen oder Fehlmengen:

- Melden Sie Vorbehalte auf dem Frachtbrief an. - Beispiel: Paket auseinandergerissen. Der Vermerk "vorbehaltlich der Auspackung" allein ist null und nichtig.
- Schicken Sie dem Spediteur einen eingeschriebenen Brief (mit Rückschein) binnen drei Tagen nach der Lieferung. In diesem Schreiben beschreiben Sie genau den festgestellten Schaden.
- Senden Sie eine Kopie des Schreibens an die Firma WALTER zur Information.
- Würde die Ware "mit Vorbehalten" entgegen genommen, muss sie mindestens 8 Tage lang in dem Zustand, in dem sie angeliefert wurde, bleiben.

Control on delivery: We cannot be held responsible for loss or damage due to transport. Our goods are sold ex-works Brumath. They travel at the recipient's risk (Art. 100 Code de Commerce), even if the carriage is advanced by us, on your behalf.

On delivery of your order : - Open the package in the presence of the delivery person, to check the condition of the goods and their conformity. - Keep the original packaging.

In case of damage or missing items:

- Formulate your reservations on the transport slip. Example: broken package. The only mention «subject to unpacking» is null and void.
- Send a registered letter (with acknowledgement of receipt) to the carrier within three days of delivery. This letter must detail the damage found.
- Send a copy to WALTER for information.
- If the goods have been accepted «under reserve», they must be kept in the same condition for a minimum period of 8 days.

Installation de la couverture

Installation der Abdeckung - Cover installation

FR

Pour installer facilement votre WaluCover, il suffit simplement de respecter la chronologie des opérations suivantes :

1

Positionner la couverture au bout de la piscine du côté choisi pour son rangement (stockage).

DE

Zur leichten Montage Ihrer WaluCover Abdeckung müssen Sie lediglich folgende Schritte in der nachstehenden Reihenfolge beachten:

1

Positionieren Sie die Abdeckung am Beckenende, auf der Seite, auf der Sie sie lagern möchten.

EN

For an easy installation of your WaluCover, all you have to do is go through the following steps :

1

Place the cover at the end of the swimming pool on the side you have chosen to store it.



2

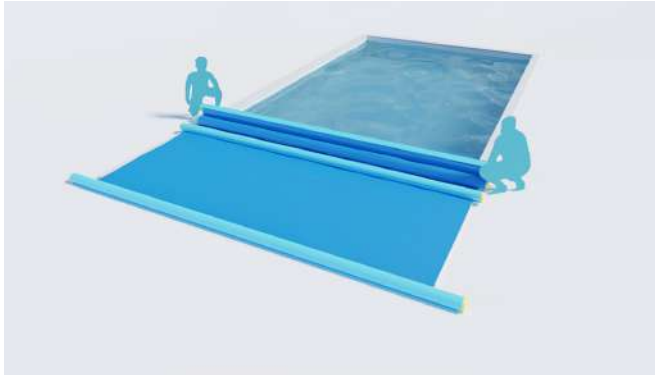
Dérouler la couverture à deux personnes en se tenant de chaque côté de la piscine. Veillez à ce que la couverture se déroule correctement et ne tombe pas dans la piscine.

2

Es werden zwei Personen benötigt, um die Abdeckung auszurollen: eine auf jeder Längsseite des Pools. Bitte darauf achten dass die Abdeckung beim Ausrollen nicht ins Becken rein fällt.

2

Two persons are needed to unwind the cover: one at each side of the pool. Make sure that the cover rolls out correctly and does not fall in the pool.



3

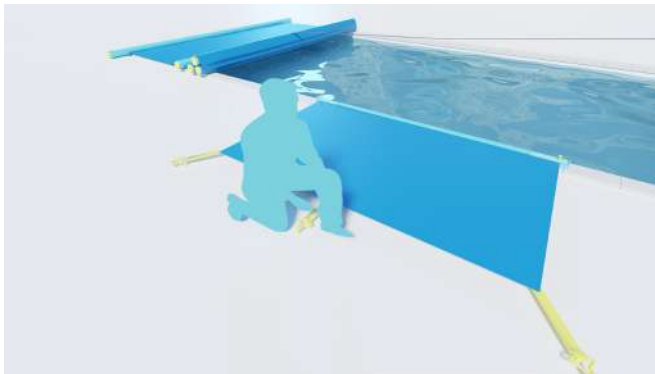
Pour les piscines avec un escalier sur la longueur, positionner l'ensemble du profil de remplacement de margelle/bavette d'escalier selon schéma. Percer avec précision les margelles au droit des cavités pour pitons, situées sur les deux extrémités de la bavette (diamètre 10 mm) et enfoncer les douilles dans les margelles. Placer ensuite les 2 pitons crochet dans leur emplacement afin de bloquer le profilé.

3

Bei Becken mit einer Treppe an der Längsseite positionieren Sie die Einheit Beckenrandersatzprofil / Treppenlappen gemäß der Skizze. Bohren Sie 2 Löcher für die Hülsen (in Durchmesser 10 mm) in den Beckenrandstein genau an den Stellen wo die herausziehbaren Stifte eingesetzt werden, an beiden abgeflachten Profilenden. Stecken Sie die Hülsen in den Randstein. Stecken Sie die 2 herausziehbaren Stifte in die Hülsen und blockieren Sie damit das Profil.

3

For pools with a staircase along the length, position the coping replacement profile staircase flap assembly according to the diagram. Drill precisely into the coping the holes for the bolts at both ends of the staircase (diameter 10 mm) and insert the sockets into the paving. Then insert the 2 bolts in their position to secure the profile



FR

ATTENTION TRÈS IMPORTANT : Percer à une distance de 80 mm maxi. du bord intérieur bassin de la margelle. Pour la fixation et la tension de la bavette d'escalier sur le dallage au moyen des cliquets, se référer aux conseils page suivante.

DE

ACHTUNG – SEHR WICHTIG: Der Abstand zur Beckenrandspitze darf höchstens 80 mm betragen. Für die Befestigung und Spannung des Treppenlappens auf der Bodenplatte beachten Sie bitte die Tipps auf der nächsten Seite.

EN

CAUTION VERY IMPORTANT: Drill at a maximum distance of 80 mm from the inner edge of the coping. For fixing and tensioning the stair flap to the paving, please refer to the instructions point 8 on the next page.

4

Centrer la couverture en mesurant le débordement de part et d'autre du bassin.

ATTENTION : une largeur d'appui de 20 cm minimum sur les margelles est nécessaire sur la périphérie..

4

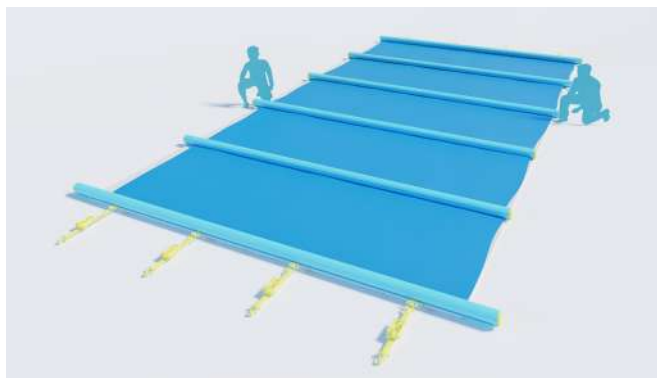
Zentrieren Sie das Ganze und berücksichtigen Sie die Überstände auf allen Beckenseiten.

ACHTUNG: Am ganzen Umfang ist eine Auflagebreite von mindestens 20 cm auf den Beckenrandsteinen erforderlich.

4

Centre the assembly by measuring the overflow on both sides of the pool.

WARNING: A minimum support width of 20 cm on the coping stones is required around the entire perimeter.



FR

5

IMPORTANT : pour les fixations, commencer par le côté du rangement (stockage). Positionner, en les glissant, les 2 sangles d'extrémité, à 10 cm du bout du profil aluminium. Répartir à distances égales les autres sangles le long du profil. Les pitons à douilles doivent impérativement être fixés sur un dallage solide collé sur une dalle béton. Percer en \varnothing 10 mm avec une profondeur de 80 mm en face de chaque sangle pour la mise en place des pitons escamotables inox.

DE

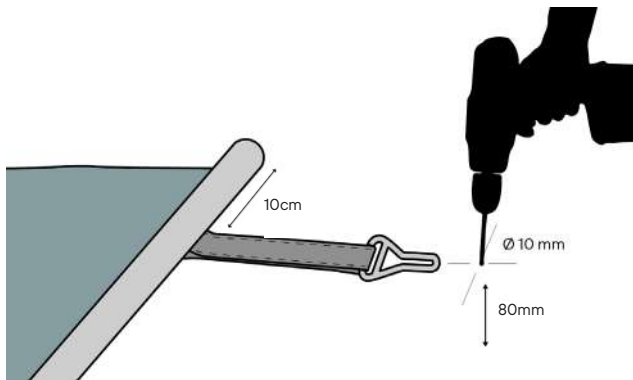
5

WICHTIG: Für die Befestigung beginnen Sie mit der Lagerseite. Ziehen Sie die 2 Endgurte auf 10 cm Abstand vom Ende des Aluprofi ls aus. Verteilen Sie die restlichen Gurte in gleichmäßigen Abständen entlang des Profils. Die Stifte mit Hülsen müssen unbedingt auf einer soliden Bodenplatte (die auf einer Betonstruktur geklebt wurde) festgemacht werden. Für jeden Gurt bohren Sie mit \varnothing 10 mm - Tiefe 80 mm die Einsetzstellen für die herausziehbaren Edelstahlstifte.

EN

5

IMPORTANT : for the fixings, start on the storage side. Slide the 2 end straps into place 10 cm from the end of the aluminium profile. Distribute the other straps evenly along the profile. It is essential that the anchor bolts are fixed to a solid floor. Drill \varnothing 10 mm holes with a depth of 80 mm in front of each strap for the installation of the stainless steel retractable bolts.



6

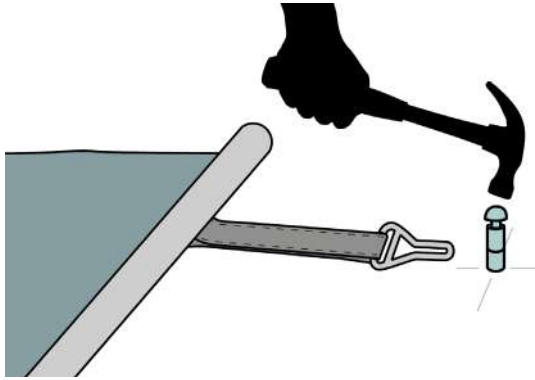
Mettre en place les pitons inox avec douille, à l'aide d'un marteau.

6

Schlagen Sie die Edelstahlstifte mit Hülse mit einem Hammer ein.

6

Fix the stainless steel socket bolts using a hammer.



7

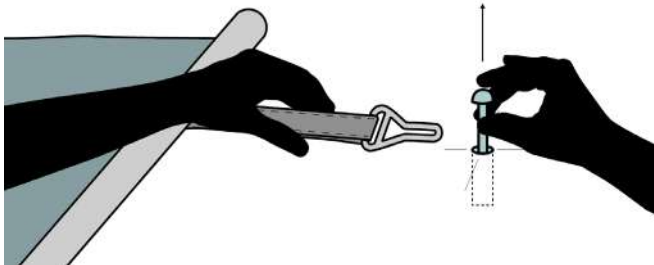
7

7

Soulever à la main les pitons escamotables et y fixer ensuite les sangles de fixation. Bloquer les sangles en translation, en serrant les vis de blocage positionnées dans la gorge du profil à l'aide de la clé Allen fournie.

Heben Sie die herausziehbaren Stifte mit der Hand an und befestigen Sie dort die Befestigungsgurte. Blockieren Sie die Gurte im Profil, in dem Sie die Arretierschrauben in der Profilkehle mit dem mitgelieferten Inbusschlüssel festziehen.

Lift the retractable bolts by hand and then attach the fixing straps. Lock the straps in place by tightening the locking screws in the profile groove using the provided Allen key.



FR

8

IMPORTANT : Se positionner à l'autre bout de la piscine, face à la zone déjà fixée. Les cliquets de tension doivent être positionnés à 10 cm de chaque extrémité du tube d'enroulement. Puis répartir les autres cliquets à distance égale. Si la couverture dispose d'une bavette escalier, positionner les cliquets de tension de la bavette en suivant les mêmes instructions que précédemment. Percer en \varnothing 10 mm avec une profondeur de 80 mm en face de chaque cliquet et à 400 mm* de la couverture pour la mise en place des pitons escamotables inox. Passer la sangle dans la fente de l'axe du cliquet, puis actionner la poignée de façon à enrouler la sangle autour de l'axe jusqu'à obtenir une tension parfaite de la couverture. Terminer la mise sous tension de la couverture en mettant la poignée du cliquet horizontalement.

*500 mm si la couverture est équipée d'un système d'attache rapide WINDSAFE (en option).

DE

8

WICHTIG: Begeben Sie sich auf die andere Beckenseite, gegenüber der Seite die Sie bereits befestigt haben. Die Spannratschen müssen jeweils 10 cm von jedem Aufrollrohrende positioniert werden. Verteilen Sie die restlichen Ratschen in gleichmäßigen Abständen. Besitzt die Abdeckung einen Treppenlappen, positionieren Sie die Spannratschen ebenfalls an den entsprechenden Gurtstellen. Für jeden Gurt bohren Sie in 400 mm* Abstand von der Abdeckung mit \varnothing 10 mm und einer Tiefe von 80 mm für die Hülsen mit herausziehbaren Edelstahlstifte. Führen Sie den Gurt durch den Schlitz in der Ratschenachse und betätigen Sie den Ratschengriff so, dass der Gurt um die Achse eingerollt und die Abdeckung richtig gespannt wird. Wenn die Abdeckung gut gespannt ist, positionieren Sie den Griff waagrecht.

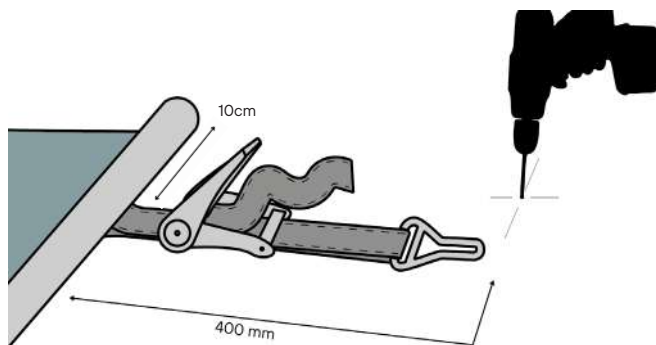
*500 mm, falls die Abdeckung mit einem Windsafe Schnellabspannsystem (optional).

EN

8

IMPORTANT : stand at the other end of the swimming pool, facing the part that is already fixed. The ratchet tighteners must be positioned 10 cm from either end of the winding bar. Then position the other ratchets at equal distances. If the cover has a stairwell flap, also fix the ratchet tighteners at the same place as the straps. Using a \varnothing 10 mm drill, drill a hole 80 mm deep opposite each strap and 400 mm* from the cover in order to install the stainless steel retractable bolts. Fix the strap into the slot in the ratchet spindle, then activate the handle so as to roll the strap around the spindle in order to tighten the cover correctly. Finish tightening the cover by leaving the handle in the horizontal position.

*500 mm if the cover is equipped with a WINDSAFE SYSTEM (Anti-lifting and anti-leaf straps, optional).



9

Option œillets & cabiclics :

Modèles EVOLE et STARLIGHT non équipés de l'option WINDSAFE SYSTEM (sangles anti-soulèvement sur les longueurs) :

Pour les fixations (tendeurs cabiclics avec pitons) sur longueurs, percer avec une légère inclinaison extérieure (afin qu'un piton ne puisse glisser et sortir du trou) en diamètre 7 mm avec une profondeur de 80 mm. Placer les tendeurs cabiclics dans les œillets en réalisant une boucle suivant schéma.

Nota pour le modèle **ADVANTAGE** : Dans les régions venteuses, il est recommandé de rajouter un KIT VENT composé de sangles de maintien (en option).

9

Optional: Ösen und Cabiclic

EVOLE und STARLIGHT-Modelle ohne Option WINDSAFE SYSTEM (integrierte Hebeschutz-Gurte an beiden Längsseiten):

Für die Befestigungen an den Längsseiten bohren Sie leicht abgeköhrt nach außen (damit die Stifte nicht aus dem Loch rutschen können): Durchmesser 7 mm - Tiefe 80 mm. Setzen Sie Cabiclic-Spannbänder in den Ösen mit Hilfe der Schlaufen - wie abgebildet - ein. Die Cabiclic-Spannbänder dienen nicht zur Sicherheit, sind aber unentbehrlich, um Beschädigungen bei Unwetter vorzubeugen.

Hinweis bei **ADVANTAGE**: In windigen Gebieten, empfehlen wir ein Wind-Kit (Zusatzaustattungen) um die Windfestigkeit ihrer Walu Pool zu erhöhen.

9

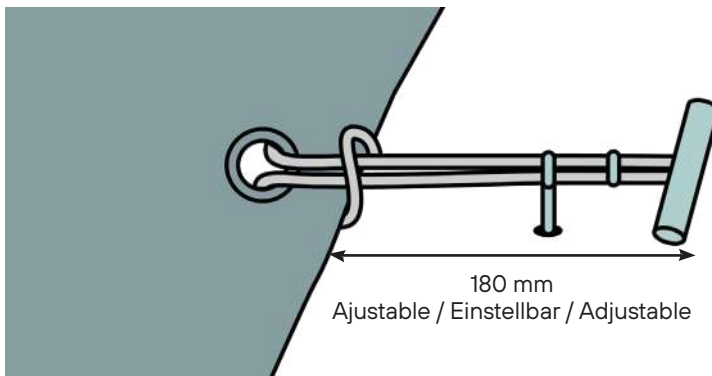
Eyelets and cabiclics optional :

EVOLE and STARLIGHT models not equipped with the WINDSAFE option (anti-lift system on the lengths):

For fixing on the long side, drill a 80 mm deep hole at a slight outwards angle (so that the bolt doesn't slip out of the hole) using a 7mm drill. Fix the cable tighteners into the eyelets using a loop as shown in the diagram.

Note for the **ADVANTAGE** model:

In windy areas, it is advisable to add a WIND KIT composed of securing straps (optional).



FR

10

Dans le cas d'une couverture avec découpe bloc de filtration ou échelle, positionner la couverture d'abord côté échelle en passant les montants d'échelle dans les deux cavités. Toutes les sangles positionnées sur l'extrémité de la couverture doivent être munies de cliquet de tension (se référer au point 8). Afin de maintenir fermées les découpes, positionner un cliquet de tension sur la sangle (ou les deux sangles) transversale. Pour cela, enfiler les deux sangles se trouvant l'une en face de l'autre, dans le même cliquet. Serrer le cliquet sans exagération.

DE

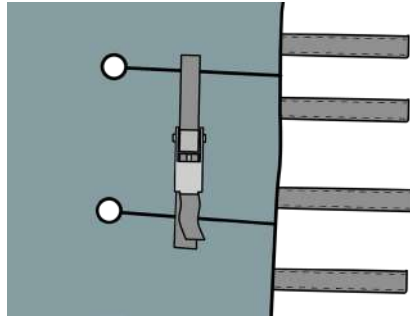
10

Bei einer Abdeckung mit Ausschnitt für Leiter oder Filterblock, positionieren Sie zuerst die Abdeckung auf der Seite des Ausschnitts. Alle Gurte am Ende der Decke müssen mit Spannratschen befestigt werden. (siehe Schritt 8). Um die Segmente geschlossen zu halten, positionieren Sie eine Spannratsche auf das Quergurtband (oder zwei Gurte). Führen Sie die Gurte durch den Schlitz in der Ratschenachse durch. Ziehen Sie die Spannratsche nicht übermäßig an.

EN

10

In the case of a cover with a cut-out for a filtration unit or ladder, first fit the cover on the ladder side by passing the ladder sides into the two holes. All the straps at the end of the cover must have a ratchet tightener (please see point 8). In order to keep the cut-outs tight, fix a ratchet tightener to the horizontal strap (or two straps). In order to achieve this, thread the two straps that are opposite each other, into the same ratchet. Tighten the ratchet, but do not over tighten.



11

Couvertures munies de l'option WINDSAFE SYSTEM (système anti-soulèvement sur les longueurs) : Positionner les cliquets de tension et pitons inox symétriquement aux autres cliquets/pitons. Les boucles inox se positionnent sur les sangles côté stockage de la couverture.

11

Modelle Evolution und Starlight mit der Option WINDSAFE SYSTEM also ausgerüstet mit integrierten Hebeschutz-Gurte an beiden Längsseiten: Spannratschen & Edelstahlstifte bitte symmetrisch mit den anderen Spannratschen & Edelstahlstifte positionieren. Die verstellbaren Befestigungen bitte auf die Verankerungsgurte an der Lagerseite anbringen.

11

EVOLUTION or STARLIGHT covers with the option WINDSAFE SYSTEM (anti-lifting system on the lengths) : Place the ratchettighteners and the stainless steel bolts symmetrically to the other ratchets/pitons. The stainless steel buckles are placed on the straps, at the storage side of the cover.

FR

IMPORTANT :

Les pitons et pitons à douilles doivent être fixés sur un dallage solide (dalle béton) et dans le strict respect des conseils de pose.

DE

WICHTIG: Die Stifte und die Stifte mit Hülse müssen auf einer soliden Bodenplatte und unter Einhaltung der Montageanweisungen festgemacht werden.

EN

IMPORTANT :

All the bolts and bolts with sockets must be fixed to solid paving, strictly in accordance with the installation instructions.

Installation des options

Installation von optionen - Installation of options

Option système de fixations réglables côté stockage

Le système de fixations réglables côté stockage vient remplacer les sangles d'ancrage côté stockage. Le système est composé d'une sangle de 700 mm et d'une fixation réglable en inox. Il vous permet de régler votre sangle de 100 à 600 mm par rapport au bord de la couverture.

Positionnez la sangle dans la boucle réglable en inox tel que le schéma ci-dessous. La découpe dans la fixation réglable en inox sert au passage du piton inox escamotable.

Option verstellbare Befestigungen auf der Lagerseite

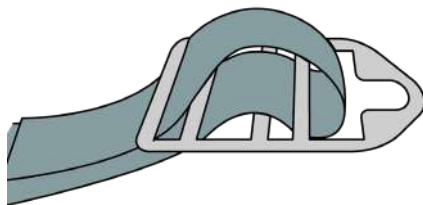
Die verstellbaren Befestigungen ersetzen die Verankerungsurte auf der Lagerseite. Das System besteht aus einem 700 mm Gurt und einem verstellbaren Edelstahlverschluss. Sie können Ihren Gurt in einem Abstand von 100 bis 600 mm vom Rand der Abdeckung einstellen.

Positionieren Sie Ihren Gurt in der verstellbaren Edelstahlschnalle, wie auf dem Bild gezeigt. Die Aussparung in der verstellbaren Edelstahlhalterung dient zur Durchführung des ausziehbaren Edelstahlstiftes

Optional adjustable fasteners on the storage side

The system of adjustable fasteners on the storage side replaces the anchoring straps on the storage side. The system consists of a 700 mm strap and an adjustable stainless steel fastener. It allows you to adjust your strap 100 to 600 mm from the edge of the cover.

Position your strap in the adjustable stainless steel buckle as shown on the below diagram. The cut-out in the adjustable stainless steel bracket is used for the passage of the retractable stainless steel bolt.



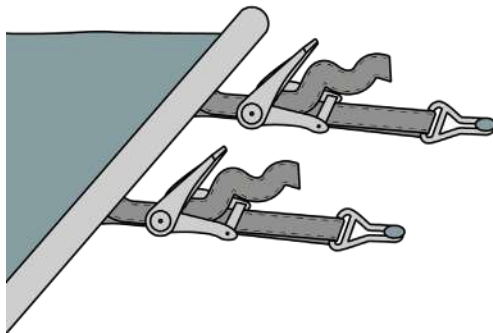
FR

Option Windsafe System

Windsafe system est composé de deux sangles anti-soulèvement et anti-feuilles positionnées sur les longueurs, sous la couverture, de chaque côté, tendues grâce à deux cliquets de tension.

Cette option présente l'avantage d'être simple d'installation, montées en usine, vous avez simplement à tendre les deux sangles grâce aux cliquets de tension.

Du côté stockage de la couverture, procéder de la même façon que pour le système de fixations réglables côté stockage.



DE

Option Windsafe System

Das Windsafe-System besteht aus zwei Anti-Lift- und Anti-Folienbändern, die an den Längen unter der Abdeckung auf jeder Seite angebracht sind und dank zweier Edelstahlratschen gespannt werden.

Diese Option hat den Vorteil, dass sie einfach zu installieren und werkseitig montiert ist. Dank der Edelstahlratschen müssen die Gurte nur noch gespannt werden.

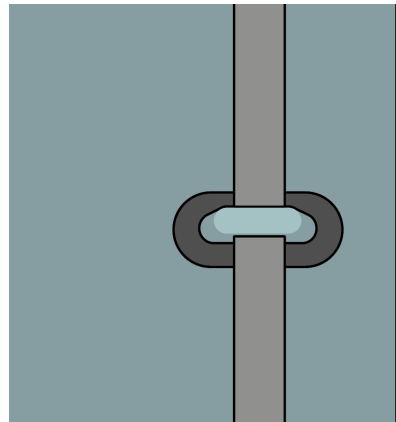
Auf der Lagerseite folgen Sie bitte denselben Anweisungen wie angegeben für die Anbringung der verstellbaren Befestigung an der Lagerseite.

EN

Option Windsafe System

Windsafe system consists of two anti-lifting and anti-foil straps positioned on the lengths, under the cover, on each side, stretched thanks to two tension pawls.

This option has the advantage of being easy to install, factory mounted, you simply have to tighten the strap thanks to the tensioning ratchets. On the storage side of the cover, proceed the same way as for the storage-adjustable fastener.



Sangle anti-soulèvement positionnée sous la couverture
 Intergrierte Hebeschutz-Gurte an beiden Längsseiten
 Anti-lift belt positioned under the cover

Option attache rapide

Permet de faciliter et de simplifier le démontage des cliquets de tension.

À l'étape 8 de votre installation, procédez comme indiqué, sauf que vous percerez en $\varnothing 10$ mm avec une profondeur de 80 mm en face de chaque sangle et à 500 mm de la couverture pour la mise en place des pitons escamotables inox.

Passer la sangle de la deuxième partie du système dans la fente de l'axe du cliquet, puis la partie métallique de l'attache rapide dans la boucle accrochée à la couverture, enfin actionner la poignée de façon à enrouler la sangle autour de l'axe jusqu'à obtenir une tension parfaite de la couverture (tel que le schéma ci-dessous). Terminer la mise sous tension de la couverture en mettant la poignée du cliquet horizontalement.

Option Schnellabspannsystem

Ermöglicht eine sichere Befestigung und einen festen Halt der Abdeckung.

Gehen Sie bei Schritt 8 Ihrer Installation wie angegeben vor, mit der Ausnahme, dass Sie $\varnothing 10$ mm mit einer Tiefe von 80 mm vor jedem Gurt und 500 mm von der Abdeckung für die Installation einziehbarer Edelstahlstifte einhalten.

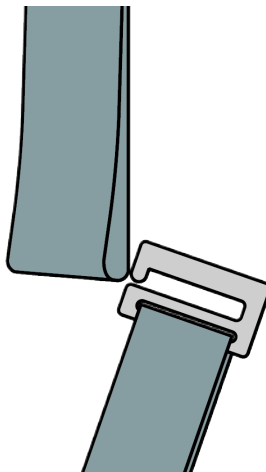
Führen Sie zuerst den Gurt durch den Schlitz in der Ratschenachse, dann den Schnellwechsler (Metallteil) in die an der Abdeckung befestigte Schlaufe und betätigen Sie den Ratschengriff so, dass der Gurt um die Achse eingerollt und die Abdeckung richtig gespannt wird. Wenn die Abdeckung gut gespannt ist, positionieren Sie den Griff waagrecht.

Option fastening system

Facilitates and simplifies disassembly of tension ratchets.

At step 8 of your installation, proceed as indicated, except that you will drill in $\varnothing 10$ mm with a depth of 80 mm in front of each strap and 500 mm from the cover for the installation of retractable stainless steel bolts.

Pass the strap of the second part of the system in the slot of the ratchet shaft, then the metal part of the quick coupler in the loop attached to the cover, finally activate the handle so as to wind the strap around the axis until a perfect tension of the cover. Finish turning on the cover by placing the ratchet handle horizontally.



Option kit vent & kit neige (sangles)

Ce kit permet d'augmenter la résistance au vent et / ou à la neige de votre couverture WaluCover. Il est composé de 2 sangles de 35 mm, de 2 tendeurs à cliquet et de 4 pitons escamotables ø 12 mm.

En mode kit vent, la couverture en place, positionner vos pitons de part et d'autre de la couverture, puis positionner la sangle et enfin la tendre à l'aide du cliquet de tension.

En mode kit neige, ne pas mettre en place la couverture, positionner vos pitons de part et d'autre de la couverture, puis y positionner la sangle et la tendre à l'aide du cliquet de tension, puis mettre en place la couverture.

Option Wind-Kit & Schnee-Kit (Gurte mit Ratschen)

Dieses Kit erhöht den Wind- und / oder Schneewiderstand Ihrer WaluCover-Abdeckung. Es besteht aus einem 35 mm Gurt, eine Spannratsche, 2 D-Ringen und 2 Hülsen mit herausziehbaren Stifte. ø 12 mm. Für die Abdeckung werden zwei Kits benötigt.

Im Wind-Kit-Modus positionieren Sie die Gurte ÜBER die verspannte Abdeckung seitig an beiden Längsseiten vor den Profilen so dass die Profile auf den Beckenrand gedrückt werden und kein Wind unter die Abdeckung eindringen kann.

Im Schnee-Kit-Modus positionieren Sie, bei eingerollter Abdeckung, die Gurte in die Längsseite des Beckens, mittig, mit einem Abstand von ca. 50 cm. Sobald die Gurte befestigt und gespannt sind rollen Sie die Abdeckung über die 2 Gurte. Somit haben die Profile der Abdeckung nochmals eine Auflage in der Beckenmitte was die Tragfähigkeit / Schneefestigkeit erhöht.

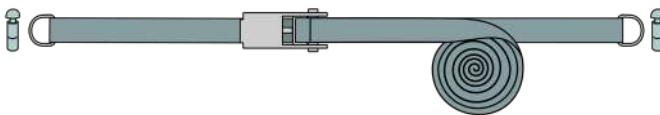
Für die Befestigung der Gurte: Bohren Sie jeweils auf jeder Stirnseite ein Loch für die Hülsen (Durchmesser 12 mm) mit herausziehbaren Edelstahlstifte. Schlagen Sie die Hülsen in die Löcher. Ziehen Sie den Stift hoch und hängen Sie die D-Ringe ein. Führen Sie dann den Gurt durch den Schlitz in der Ratschenachse durch und betätigen den Griff so, dass der Gurt um die Achse eingerollt und gespannt wird. Sobald der Gurt gut gespannt ist, positionieren Sie den Griff waagrecht.

Option wind-kit & snow-kit (Belts)

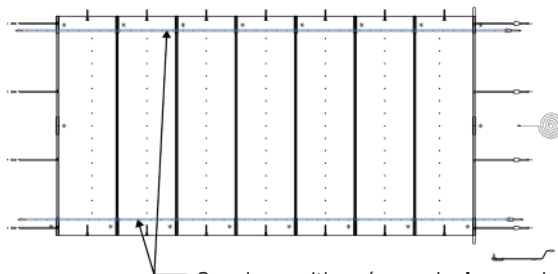
This kit increases the wind and / or snow resistance of your WaluCover. It consists of a 35 mm strap, a ratchettensioner, 2 D rings and 2 retractablebolts ø 12 mm. Two kits are needed forone cover.

In wind-kit mode, cover in place, position your pitons on both sides ofthe cover, then position the strap andfinally stretch it with the help of thetension ratchet.

In snow-kit mode, do not set up the blanket, position your pitons on eitherside of the blanket, then position thestrap and tighten it with the tensionratchet, then set up the blanket.

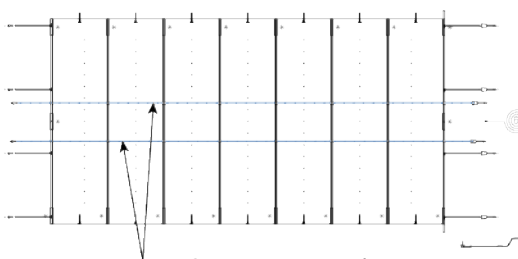


KIT VENT (Sangles) - WIND-KIT (Gurte) - WIND-KIT (Straps)



Sangles positionnées sur le **dessus** de la couverture
 Gurte werden **ÜBER** die Abdeckung seitig befestigt
 Straps positioned on the **TOP** of the cover

KIT NEIGE (Sangles) - SCHNEE-KIT (Gurte) - SNOW-KIT (Straps)



Sangles positionnées **en dessous** de la couverture
 Gurte werden **UNTER** die Abdeckung mittig befestigt
 Straps positioned **UNDER** the cover

Option kit neige (profil Alu)

Ce kit est constitué de profils aluminium supplémentaires positionnés sous la couverture. Il permet de doubler la résistance de la couverture en cas de neige.

Option Schneeträger (Aluprofile)

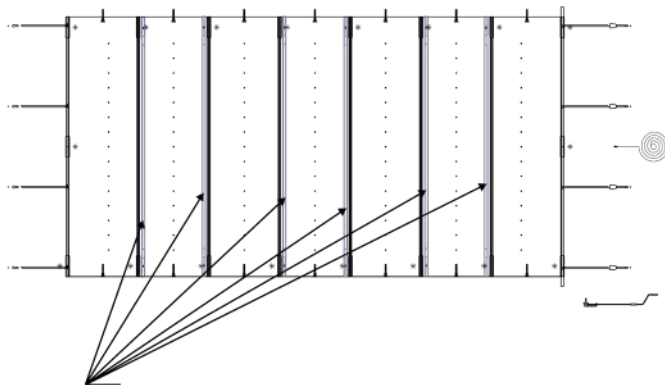
Dieser Bausatz besteht aus zusätzlichen Aluminiumprofilen. Es werden Wasserpfützen auf den PVC-Bahnen vermieden.

Option snow-kit (aluminium profile)

This kit consists of additional aluminum profiles. It doubles the resistance of the cover in case of snow and avoids any creation of water bags on the PVC panels.



KIT NEIGE (profils Alu) - SCHNEETRÄGER (Aluprofile) - SNOW-KIT (aluminium profile)



FR

Dérouler la couverture en positionnant les profils du kit neige à côté des profils aluminium de la couverture pour permettre une bonne évacuation des eaux pluviales.

DE

Die Schneeträger müssen unter die Abdeckung direkt neben den vorhandenen Profilen installiert werden damit sich kein Wasser auf den PVC-Bahnen ansammeln kann und damit die Tragfähigkeit der Abdeckung erhöht wird.

EN

The aluminium bars must be placed under the cover directly next to the existing profiles so that the rain water does not accumulate on the PVC panels and thus increase the resistance of the cover.

Notice d'utilisation

Gebrauchsanleitung - Instructions for use

FR

Avertissement : la piscine peut constituer un danger grave pour vos enfants. Une noyade est très vite arrivée. Des enfants à proximité d'une piscine réclament votre constante vigilance et votre surveillance active, même s'ils savent nager. Toujours garder la vue sur le bassin pendant les opérations d'ouverture et de fermeture du bassin.

1. ENROULEMENT

L'enroulement de la couverture doit être effectué par des adultes responsables suivant les indications ci-dessous. La couverture doit être systématiquement remise en place en cas d'absence même momentanée.

- Détendre les cliquets de tension en tirant sur la languette à ressort tout en basculant la poignée à 180° afin de libérer la sangle de l'axe du cliquet.
- Démontez les cliquets de tension. Ne laissez en aucun cas ces cliquets s'enrouler avec la couverture sous peine de détérioration.
- Positionner la sangle de tirage sur la longueur de la couverture en son milieu.
- Connecter l'embout de la manivelle dans l'extrémité du tube d'enroulement.
- Enrouler la couverture à l'aide de la manivelle, en prenant soin d'enrouler sur (et non pas sous) la couverture.

Avertissement : La présence physique d'un adulte responsable est indispensable lorsque le bassin est ouvert.

DE

Warnhinweis: Das Schwimmbad kann eine schwere Gefahr für Kinder darstellen. Ein Ertrinken kann schnell passieren. In der Nähe des Schwimmbads ist eine ständige und aktive Aufsicht der Kinder nötig, auch wenn sie schwimmen können. Beim Ein- und Ausrollen der Abdeckung behalten Sie das Becken unbedingt immer im Auge.

1. EINROLLEN

Das Einrollen der Abdeckung muss von verantwortlichen Erwachsenen gemäß den nachstehenden Anweisungen vorgenommen werden. Auch bei kurzer Abwesenheit muss die Abdeckung systematisch ausgerollt werden.

- Entspannen Sie die Spannratschen, indem Sie an der Feder ziehen und gleichzeitig den Griff um 180° kippen, um den Gurt aus der Ratschenachse freizugeben.
- Entfernen Sie die Spannratschen. Achten Sie darauf, dass die Ratschen in keinem Fall mit der Abdeckung eingerollt werden, was zu ihrer Beschädigung führen würde.
- Positionieren Sie den Zuggurt an der Längsseite der Abdeckung, in der Mitte.
- Verbinden Sie das Endstück der Kurbel mit dem Ende des Aufrollrohrs.
- Rollen Sie die Abdeckung mit der bzw. den Handkurbeln auf.

Warnhinweis:

Die Anwesenheit eines verantwortlichen Erwachsenen ist unentbehrlich, wenn das Becken geöffnet ist.

EN

Warning: the swimming pool can be a serious danger for your children. Drowning can happen very quickly. Children in the vicinity of a swimming pool require your constant vigilance and active supervision, even if they can swim. Always have a view of the pool when opening and closing it.

1. ROLL-UP

The cover must be rolled up by responsible adults according to the instructions below. The cover must always be put back in place if you are absent, even for a short moment.

- Release the tensioning ratchets by pulling on the spring tab while turning the handle 180° to release the strap from the pawl pin.
- Remove the tension ratchets. Do not allow these ratchets to be wound up with the cover, as this may cause damage.
- Position the unwinding strap in the middle of the cover, along its length.
- Connect the pin of the crank handle into the end of the winding bar.
- Roll up the cover using the crank handle, taking care to roll up on (not under) the cover.

Warning: The physical presence of a responsible adult is essential when the pool is open.

2. DÉROULEMENT

Le déroulement de la couverture doit être effectué après contrôle du bassin dans lequel ne doit se trouver aucun baigneur ou corps étrangers avant et pendant la manoeuvre.

- Tirer sur la sangle de tirage en se positionnant du côté opposé au stockage de la couverture.
- La dérouler entièrement avec précaution.
- Remonter les cliquets de tension suivant le point 8 de la notice d'installation afin de verrouiller la couverture.
- Vérifier que la couverture soit parfaitement tendue sur sa longueur au moyen des cliquets positionnés sur les largeurs.
- Ranger la manivelle hors de la portée des enfants.

Pour des questions de sécurité et de pérennité du système, il est impératif de veiller à ce que le niveau d'eau dans le bassin soit toujours à hauteur d'utilisation (2/3 haut des skimmers) afin de soulager votre WaluCover en évitant ainsi la flexion des profilés alu en cas de surcharge, et ce été comme hiver.

2. AUSROLLEN

Vor und beim Ausrollen der Abdeckung ist unbedingt zu kontrollieren, dass sich keine Personen und keine Fremdkörper im Becken befinden.

- Ziehen Sie am Zuggurt an der gegenüberliegenden Aufrollseite
- Rollen Sie die Abdeckung behutsam aus.
- Setzen Sie die Spannraatschen gemäß Schritt 8 der Montageanleitung ein und verriegeln Sie die Abdeckung.
- Kontrollieren Sie mit den auf den Stirnseiten positionierten Ratschen, dass die Abdeckung gut gespannt ist.
- Befestigen Sie alle Cabiclic-Spannbänder an den Längsseiten.
- Bei einer Treppe an der Längsseite vergessen Sie nach dem Ausrollen der Abdeckung nicht, diese an der Treppenausbuchtung mit den mitgelieferten 1,50 m langen Gummiseilen festzumachen.
- Bewahren Sie die Handkurbel(n) außer Reichweite der Kinder auf.

Aus Sicherheitsgründen und zu Gewährleistung der Garantie und Lebensdauer der Abdeckung ist unbedingt zu kontrollieren, dass der Wasserstand des Pools immer in Benutzungshöhe liegt (2/3 der Skimmerhöhe), damit die Abdeckung entlastet wird und ein Durchbiegen der Aluprofile wegen Überlastung – im Sommer wie im Winter – verhindert wird.

2. UNROLLING

The cover must be unrolled after checking the pool for swimmers and foreign objects before and during the operation.

- Pull the unwinding strap on the side opposite to the storage of the cover.
- Carefully unwind it completely.
- Reassemble the tensioning ratchets as described in point 8 of the installation instructions, in order to lock the cover.
- Check that the cover is perfectly tensioned along its length by means of the ratchets positioned on the widths.
- Keep the crank handle out of the reach of children.

For safety reasons and to ensure that the system will last, it is imperative to ensure that the water level in the pool always remains at the height of use (2/3 of the top of the skimmers) in order to relieve your cover and avoid the bending of the aluminium bars in case of overloading, both in summer and winter.

CONSEILS DE SÉCURITÉ :

Avertissement : Attention, la sécurité n'est assurée qu'avec une couverture fermée, verrouillée et correctement installée conformément à nos instructions. Cette couverture ne se substitue pas au bon sens ni à la responsabilité individuelle. Elle n'a pas pour but de se substituer à la vigilance des parents et/ou des adultes responsables qui demeure le facteur essentiel pour la protection des jeunes enfants. Cette couverture ne doit en aucun cas être considérée comme une aire de circulation ; en conséquence, ne jamais monter, marcher ou sauter intentionnellement sur la couverture de sécurité ! Ne pas nager sous la couverture.

NOTICE D'ENTRETIEN :

Le nettoyage de la couverture doit être effectué par vos soins au minimum deux fois par an (de préférence avant et après la saison de baignade), à l'aide d'un produit de nettoyage spécifique pour toile PVC. Le nettoyage courant s'effectue par simple nettoyage au jet d'eau. Ne pas utiliser de nettoyeur haute pression. Dans tous les cas éviter les produits agressifs, moussant ou solvant ainsi que les éponges abrasives.

NOTICE DE MAINTENANCE :

L'ensemble de la couverture ainsi que les éléments de fixation doivent être inspectés deux fois par an (par exemple lors du nettoyage de la couverture). Une vérification supplémentaire est nécessaire si la couverture a dû être utilisée dans sa fonction sécuritaire, ou après une période ou celle-ci a été sollicitée dans des conditions extrêmes (tempête, forte chute de neige ...).

SICHERHEITSTIPPS:

Warnhinweis: Achtung, Sicherheit ist nur dann gegeben, wenn die Abdeckung gespannt, verriegelt und gemäß unseren Anweisungen richtig installiert wurde. Diese Abdeckung ist kein Ersatz für gesunden Menschenverstand und individuelles Verantwortungsbewusstsein. Sie hat auch nicht zum Ziel, die Aufsichtspflicht von Eltern und/oder verantwortlichen Erwachsenen zu ersetzen, die in Bezug auf den Schutz von Kleinkindern ein wesentlicher Faktor ist. Die Abdeckung darf in keinem Fall als Lauffläche betrachtet werden: Betreten Sie niemals und springen niemals vorsätzlich auf die Sicherheitsabdeckung!

INSTANDHALTUNG:

Die Abdeckung ist mindestens zwei Mal jährlich mit einem geeigneten Mittel für PVC-Folie zu reinigen (vorzugsweise vor und nach der Badesaison). Die Reinigung hat mit einem einfachen Strahl zu erfolgen. Vermeiden Sie in jedem Fall aggressive, schäumende Reinigungsmittel und Lösungsmittel sowie Reibschwämme.

WARTUNG:

Die ganze Abdeckung und alle Befestigungselemente müssen zwei Mal jährlich inspiziert werden (beispielsweise anlässlich der Reinigung). Eine zusätzliche Kontrolle ist notwendig, wenn die Abdeckung als Rettungsmittel in Gebrauch genommen wurde oder nach einer Periode, in der sie extremen Bedingungen ausgesetzt wurde (Sturm, starker Schneefall u.ä.). Beschädigte Bauteile sind nach der Kontrolle unbedingt auszuwechseln.

SAFETY ADVICE:

Warning: Please note that safety is only guaranteed when the cover is closed, locked and correctly installed according to our instructions. This cover is not a substitute for common sense or personal responsibility. It is not intended to replace the vigilance of parents and/or responsible adults, which remains the essential factor for the protection of young children. This cover should never be considered as a traffic area; therefore, never intentionally climb, walk or jump on the safety cover!

CARE INSTRUCTIONS :

The cover should be cleaned by you at least twice a year (preferably before and after the bathing season), using a specific cleaning product for PVC covers. Routine cleaning can be done by simply hosing down the cover. In all cases, avoid aggressive, foaming or solvent-based products as well as abrasive sponges.

MAINTENANCE INSTRUCTIONS:

The entire cover and the fastening elements should be inspected twice a year (e.g. when cleaning the cover). An additional check is necessary if the cover has been used in its safety function, or after a period in which it may have been subjected to extreme conditions (storm, heavy snowfall, etc.).



Suite à ces différentes vérifications, il est impératif de changer tous les éléments présentant une détérioration. En cas de doute, veuillez vous adresser à votre installateur piscinier. Toutes les pièces détachées de remplacement doivent être de fabrication WALTER afin que votre couverture respecte son cahier des charges initial, conserve sa garantie et sa conformité à la norme.

Prendre toutes les mesures afin d'empêcher l'accès du bassin aux jeunes enfants et ce, jusqu'à la réparation de la couverture ou lors d'un constat de dysfonctionnement empêchant la fermeture et la sécurisation du bassin. Le service après vente est assuré en priorité par votre revendeur. Pour tout autre renseignement notre SAV est à votre disposition au numéro de téléphone suivant 03 90 29 51 01.

SPÉCIFICATIONS PARTICULIÈRES EN PÉRIODE HIVERNALE :

Votre WaluCover vous donnera toute satisfaction en utilisation hivernale sous couvert du respect des quelques règles énoncées ci-après. Le niveau d'eau dans le bassin étant impérativement toujours à hauteur d'utilisation (2/3 haut des skimmers) et ce, été comme hiver. Veiller à prendre les précautions d'usage pour éviter que l'eau ne déborde et ne passe derrière le liner (utilisation d'un trop plein) ou que les pièces à sceller et tuyauteries ne gèlent.

Da die Abdeckung völlig zerlegbar und zusammensetzbar ist, sollten Sie nicht zögern und Bauteile, die Beschädigungen oder Abnutzungserscheinungen aufweisen, umgehend auszutauschen. Bei Zweifeln wenden Sie sich an einen Schwimmbadfachbetrieb. Alle Ersatzteile müssen Teile der Marke WALTER sein, damit die Abdeckung ihr ursprüngliches Lastenheft erfüllt. Treffen Sie entsprechende Vorkehrungen, damit die Kinder keinen Zugang zum Becken haben, bis die Abdeckung repariert ist, oder bei Feststellen einer Panne, die das Schließen und Absichern des Beckens verhindert. Der Kundendienst wird vorrangig vom Fachhändler übernommen. Für alle weiteren Informationen, steht unserer After-Sales-Service-Abteilung zu ihrer Verfügung unter der folgenden Telefonnummer: +33 (0) 3 90 29 51 01.

BESONDERE BESTIMMUNGEN FÜR DEN WINTER:

WaluCover wird Sie auch im Winter zufrieden stellen, wenn Sie folgende Regeln beachten: Der Wasserstand des Pools muss immer - im Sommer wie im Winter - in Benutzungshöhe liegen (2/3 der Skimmerhöhe). Treffen Sie übliche Maßnahmen, damit das Wasser nicht überläuft und nicht hinter die Folie fließt (Einsatz eines Überlaufs) und damit die Vergussteile und Leitungen nicht gefrieren.

As WaluCover can be fully dismantled and repaired, do not hesitate to replace any parts showing any type of defect or wear immediately. In case of doubt, please contact your pool installer. All spare parts must be made by WALTER so that your cover complies with its initial specification, the validity of its guarantee is retained and it remains compliant with the standard. Take all measures necessary to prevent access to the pool by young children until the cover has been repaired or when checking faults that prevent closure and the pool being made secure. After sales service is provided by the reseller in the first instance. For all other information our After Sales Service department is available on the following telephone number: +33 (0)3 90 29 51 01.

SPECIAL WINTER SPECIFICATIONS:

WaluCover will prove completely satisfactory for use over winter as long as you follow the few rules listed below: As it is essential that the water level in the pool is always at its operational height (2/3 the height of the skimmers) both in summer and winter, you should take precautions to ensure that the water does not overflow the pool and get behind the liner (use an overflow) or that embedded parts and pipework do not freeze.

Pour ce faire, il est conseillé d'utiliser les gizzmos et bouchons appropriés, ainsi qu'une ligne de flotteurs d'hivernage pour éviter toute détérioration du bassin. Au-delà de 10 cm de neige maximum, il est nécessaire d'assurer le déneigement de la couverture, et de l'étayer au moyen du kit neige spécialement prévu à cet usage afin d'éviter des déformations irréversibles des profils aluminium. Le non respect du maintien du niveau d'eau «haut» annule la garantie sur la couverture. En période de fortes précipitations, veiller à retirer les impuretés déposées sur les cavités d'évacuation des eaux pluviales, afin d'éviter leur obturation et la formation de poches d'eau.

STOCKAGE DE LA COUVERTURE

Dans le cas où vous souhaiteriez stocker votre couverture enroulée pendant une longue période, il faudra mettre de côté la sangle de tirage en prenant soin de ne pas l'enrouler dans la couverture. Avant de l'enrouler, sécher la couverture sur les deux faces et la stocker à l'abri des UV et des intempéries. Pendant la période de stockage, il est impératif d'utiliser un autre système de sécurité pour sécuriser votre piscine.

Hierfür wird empfohlen, geeigneten Gizzmo-Frostschutz und geeignete Stöpsel zu verwenden sowie eine Reihe Überwinterungsschwimmer, um eine Beschädigung des Beckens zu vermeiden. Ab 10 cm Schneedecke ist die Abdeckung schneefrei zu machen oder mit dem speziell zu diesem Zweck ausgelegten Schnee-Kit abzustützen, um irreparablen Verformungen vorzubeugen. Das Absenken des Wasserspiegels führt automatisch zum Erlöschen der Garantie. Die an den Längsseiten zwischen den Profilen vorhandenen Cabiclic-Spannbänder müssen unbedingt mit Stiften am Boden festgemacht werden, damit ein Verschieben oder Hochflattern der Abdeckung bei Wind verhindert werden kann. Entfernen Sie bei starken Niederschlägen eventuelle Verschmutzungen aus den Regenablauföchern, damit sie nicht verstopfen und keine Wasseransammlungen entstehen.

LAGERUNG

Wenn Sie die aufgerollte Abdeckung längere Zeit aufbewahren möchten, müssen Sie zuerst den Gurt entfernen, bevor Sie die Plane aufrollen. Trocknen Sie die Plane vor dem Wickeln auf beiden Seiten und lagern Sie sie vor UV-Strahlung und Witterungseinflüssen geschützt. Während der Aufbewahrungsdauer muss unbedingt ein anderes Sicherheitssystem zur Sicherung Ihres Pools verwendet werden.

In order to achieve this, we recommend using the appropriate gadgets and stoppers, as well as a line of winter floats to avoid any damage to the pool. When there is more than a maximum of 10 cm of snow, you will need either to remove the snow from the cover, or support it using the special snow kit in order to avoid irreparable damage. Non-compliance with instructions concerning maintenance of the water level renders the WALU POOL guarantee null and void. It is essential that the cable tighteners and their bolts, located between the tubes on the lengths, should be fixed into the ground in order to avoid any movement or lifting due to the wind. At times of heavy rain, make sure that you remove any deposits forming on the rainwater evacuation holes in order to avoid them being blocked and pools of water forming.

STORAGE

If you want to store your wrapped cover for a long time, it will be necessary to put aside the pull strap taking care not to wrap it in the cover. Before wrapping, dry the cover on both sides and store it away from UV and bad weather. During the storage period, it is imperative to use another security system to secure your pool.

FR

Les couvertures WaluCover EVOLE et STARLIGHT sont garanties 5 ans.

Pour les autres pièces dites mécaniques et accessoires (manivelles, tendeurs cabiclics, renforts plastique protégé-margelles, bouchons d'extrémité, Système WINDSAFE) la garantie est de 1 an.

La motorisation RollPower* est garantie 2 ans selon respect des préconisations du livret joint à l'appareil.

**A l'exception de l'accumulateur qui ne bénéficie d'aucune garantie..*

CONDITIONS D'UTILISATION ET DE GARANTIE :

- Les couvertures WaluCover étant fabriquées sur mesure, toute erreur dans les dimensions ou le coloris communiqués par le client ne pourra nous incomber.
- La couverture WaluCover doit être installée est utilisée suivant «la notice d'installation», jointe à la couverture.
- Toute réclamation doit être faite par lettre recommandée avec accusé de réception et le matériel incriminé tenu à disposition de nos experts ou ceux de nos compagnies d'assurance pour expertise.

DE

Auf die Abdeckungen WaluCover Evole und Starlight gewähren wir 5 Jahre Garantie auf die blickdichte Variante.

Auf die anderen „mechanischen“ Teile und Zubehörteile (Handkurbel, Cabiclic-Spannbänder, Beckenrandschutz aus Kunststoff, Endabschlüsse, WINDSAFE System) gibt es 1 Jahr Garantie.

Auf den motorisierten RollPower* gewähren wir eine 2-JAHRE Garantie unter Einhaltung der Vorschriften in der mitgelieferten Bedienungsanleitung.

** mit Ausnahme des Akkus und der Batterie der Fernbedienung, auf den keine Garantie vom Motorhersteller gewährt wird.*

GEBRAUCHS- UND GARANTIEBEDINGUNGEN

- Da die Abdeckung WaluCover nach Maß angefertigt wird, können uns vom Kunden übermittelte Fehler bei den Maßen oder Farben nicht angelastet werden.
- Die Abdeckung WaluCover ist gemäß der mitgelieferten "Gebrauchsanleitung" zu installieren und in Gebrauch zu nehmen.

EN

WaluCover EVOLE and STARLIGHT offer a 5-year warranty.

The mechanical parts and accessories (cranks, cabiclic tighteners, plastic edged protective reinforcements, end caps, WINDSAFE System) carry a 1-year warranty.

The RollPower motorization* carries a 2- YEARS warranty subject to compliance with the recommendations specified in the installation instructions supplied on delivery.

** Except for the accumulator and Battery of remote control, which are not guaranteed.*

USE AND WARRANTY TERMS :

- As WaluCover covers are custom made, we shall not be liable for any error in the size or colour provided by the client.
- WaluCover should be installed under the instructions provided in the «Installation instruction» delivered with the cover.
- All complaints must be made by registered letter with acknowledgment of receipt, and the equipment at issue made available to our experts or those of our insurance companies, for inspection purposes.

- En cas de retour d'une couverture, devra figurer dans le colis :
- formulaire S.A.V. dûment rempli par le revendeur.
- Le service après-vente est assuré en priorité par le revendeur.
- Tout échange de pièce ne sera effectué qu'à réception de la pièce défectueuse.

LA GARANTIE EST NOTAMMENT EXCLUE DANS LE CAS DE :

- Mauvais montages, non respect de la notice d'installation et détériorations en résultant.
- Fausses manoeuvres ou utilisations anormales et détériorations en résultant.
- Usure normale des composants de la couverture.
- Usure et avarie dues à des frottements anormaux.
- Usure due à l'abrasion sur des margelles rugueuses, abrasives ou , galbées ou absence de joints.
- Surcharge de neige (maximum 10 cm - voir notice technique).
- Détériorations dues au vent (supérieur à 90 km/heure).
- Détériorations dues au transport.
- Nettoyage avec un produit autre que celui recommandé (voir notice d'entretien).
- Utilisation de pièces de rechange d'une autre origine.
- Baisse du niveau d'eau.
- Mauvais stockage de la couverture.

Toute couverture qui n'aurait pas été fixée dans le strict respect de la notice d'installation, ne sera pas garantie.

CETTE GARANTIE COUVRE

uniquement le remplacement des pièces ou ensembles reconnus défectueux, à l'exclusion de toute responsabilité, indemnité ou frais de transport, à quelque titre que ce soit. Toute modification de la couverture et de l'utilisation de pièces détachées de remplacement autres que celles fabriquées par WALTER entraîne l'annulation de la garantie et de la conformité à la norme de la couverture. La garantie sera accordée pour une installation où la pose a été effectuée selon les règles de l'art, en respect des normes en vigueur et conformément à nos notices techniques. Cette garantie n'est acquise qu'après paiement intégral de la facture du produit concerné.

Toute couverture litigieuse doit être retournée, après notre accord, en port payé, pour expertise.

- Reklamationen haben per Einschreiben mit Rückschein zu erfolgen, wobei das beanstandete Material unseren Sachverständigen bzw. unseren Versicherungsgesellschaften für deren Gutachten zur Verfügung gestellt werden muss.
- Bei Rücksendung einer Abdeckung ist folgende Unterlagen mitzusenden:
 - das vollständig ausgefüllte Kundendienstformular.
- Der Kundendienst wird vorrangig vom Fachhändler übernommen. Der Austausch von Einzelteilen erfolgt lediglich nach Erhalt des schadhaften Einzelteils.

IN FOLGENDEN FÄLLEN VERFÄLLT DIE GARANTIE:

- Schlecht ausgeführte Montage, Nichteinhaltung der Installationsanleitung und daraus entstehende Schäden.
 - Falsche Bedienung oder unsachgemäßer Gebrauch und daraus entstehende Schäden.
 - Normaler Verschleiß der Bestandteile der Abdeckung.
 - Abnutzung und Schäden durch übermäßige Reibungen.
 - Reibungsbedingte Abnutzung auf rauhen, scheuernden, gewölbten Beckenrandsteinen oder bei Abwesenheit von Dichtungen.
 - Schneeüberlast (max. Schnee höhe 10 cm).
 - Hohe und sehr hohe Windstärken (mehr als 90 km / h).
 - Transportbedingte Beschädigungen.
 - Reinigung mit einem anderen als empfohlenen Mittel (siehe Pflegeanleitung).
 - Niedriger Wasserstand.
 - Falsche Lagerung der Abdeckung
- Abdeckungen, die nicht unter Beachtung der Installationsanleitung befestigt wurden, unterliegen nicht der Garantie.

DIESE GARANTIE DECKT

nur den Austausch von anerkannt schadhafte Einzelteilen oder Einheiten ab und schließt jegliche Haftungs- und Entschädigungsansprüche sowie die Erstattung von Transportkosten aus. Änderungen der Abdeckung sowie der Gebrauch von Ersatzteilen, die keine Ersatzteile der Marke WALTER sind, ziehen den Verfall der Konformität der Abdeckung und damit der Garantie nach sich. Die Garantie gilt für eine fachgerecht ausgeführte Installation entsprechend den gültigen Normen und den Anweisungen unserer technischen Anleitungen. Diese Garantie wird erst nach vollständiger Bezahlung der Rechnung für das betroffene Produkt wirksam.

Beanstandete Abdeckungen sind nach unserer Zustimmung zwecks Begutachtung portofrei einzusenden.

- Any package containing a returned cover should include:
 - Our after sales Form fully completed.
 - After sale service is provided by the retailer.
- No part will be exchanged before the defective part is received.

THE GUARANTEE IS EXCLUDED IN THE CASE OF:

- Improper installation, Failure to comply with the instructions and resulting damages.
- Manoeuvring errors or abnormal use and resulting damages.
- Normal component wear and tear.
- Wear due to abrasion on rough, abrasive or curved copings or lack of joints.
- Snow accumulation (10 cm maximum - see instruction).
- Strong and very strong wind (greater than 90 km / hour).
- Damage due to transport.
- Cleaning with a product other than the recommended one (see maintenance manual and care instructions).
- Use of other spare parts than the Walter ones.
- Non respect of the water level.
- Incorrect storage of the cover

The warranty shall not apply in the event of any failure to comply with the fastening instructions

THIS WARRANTY ONLY COVERS

The replacement of parts and units acknowledged as defective, exclusive of any liability or compensation whatsoever.

Any modifications of the cover or the use of replacement parts other than those manufactured by WALTER causes the cancellation of the warranty and conformity of the swimming pool cover.

The warranty will be granted for covers that have been installed according the established rules, in compliance with existing standards and in accordance with our instruction.

This warranty shall apply only after full payment of the invoice.

All litigious covers are to be returned to us, carriage paid, subject to our prior consent, for inspection.



WaluCover

Starlight /Evole

Couvertures de sécurité à barres

Sicherheitsabdeckung / Safety cover with bars



Questions ? Si vous rencontrez des difficultés en installant votre couverture de piscine, vous pouvez envoyer un e-mail accompagné de photos à **service@walter-pool.com**

Schwierigkeiten? Wenn Sie Probleme bei der Installation der Abdeckung haben, können Sie jederzeit eine E-Mail mit Bildern des Problems an **service@walter-pool.com** schicken.

Any problems? If you have any problems installing the cover, you can send an e-mail with description and pictures of the issue to **service@walter-pool.com**

Walter Pool

1 rue du Bruch 67170 BRUMATH - FRANCE
Tél. +33 3 90 29 51 00 - Fax + 33 3 90 29 51 19
info@walter-pool.com



